

ASSEMBLY & INSTRUCTION MANUAL



CONTENTS

01

ENGLISH PRODUCT MANUAL

| | |
|----------------------------|-------|
| 1. WARNING | Pg 01 |
| 2. SAFETY INFORMATION | Pg 01 |
| 3. ASSEMBLY PARTS AND TOOL | Pg 02 |
| 4. ASSEMBLY INSTRUCTIONS | Pg 03 |
| 5. PRODUCT FEATURES | Pg 13 |
| 6. USAGEINSTRUCTION | Pg 14 |
| 7. LIMITED WARRANTY | Pg 15 |

02

MANUAL DE PRODUCTO EN ESPAÑOL

| | |
|------------------------------------|-------|
| 1. ADVERTENCIA | Pg 17 |
| 2. INFORMACIÓN DE SEGURIDAD | Pg 17 |
| 3. PARTES Y HERRAMIENTA DE MONTAJE | Pg 18 |
| 4. INSTRUCCIONES DE MONTAJE | Pg 19 |
| 5. CARACTERÍSTICAS DEL PRODUCTO | Pg 29 |
| 6. INSTRUCCIONES DE USO | Pg 30 |
| 7. GARANTÍA LIMITADA | Pg 31 |

WARNING

Please read the instructions carefully and follow the assembly steps.

To ensure proper assembly, please follow all steps and use all parts provided. Not following this warning may result in serious injury to you or others.

To prevent misalignments, keep the screws loose and do not tighten them until they are all in their correct positions.

Avoid overtightening or forcing the screws, as this could cause them to break, strip, or damage the threads of the holes.

Using the wrong size of screws for a particular part could cause damage to the screw or the part.

Please lubricate all moving parts regularly and tighten all bolts and screws every 6 months, or as needed.

SAFETY INFORMATION

WEIGHT CAPACITY FOR SEATING: 400 LBS (≈180 KG)



Sit in the center of the chair with your back against the backrest



Do not sit at the front edge of the chair



Do not stand on the chair



Do not use the chair with more than one person



Do not push the chair around when a person is sitting in it







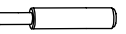

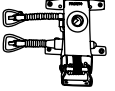












Do not push down on the backrest when a person is reclined



Do not place all your weight on the backrest only

ASSEMBLY PARTS AND TOOL

PLEASE MAKE SURE ALL THE PARTS ARE INCLUDED.

- | | | | | |
|---|---|--|--|---|
| A  Star Base *1 | B  Base Leg *5 | C  Caster *5 | D  Gas Lift Cover *1 | E  Gas Lift *1 |
| F  Seat Cushion *1 | G  Seat Plate *1 | H  Back Cushion *1 | I  Steel Plate *1 | J  Arms *1 |
| K  Controller *1 | L  Power Cable *1 | M  M6x12mm Bolts *10 | N  M6x20mm Bolts *4 | O  M6x25mm Bolts *4 |
| P  M8x25mm Bolts *4 | Q  M8x40mm Bolts *4 | R  Plastic Cap *4 | S  Wrench *1 | |

BEFORE YOU GET STARTED, A FEW POINTERS:



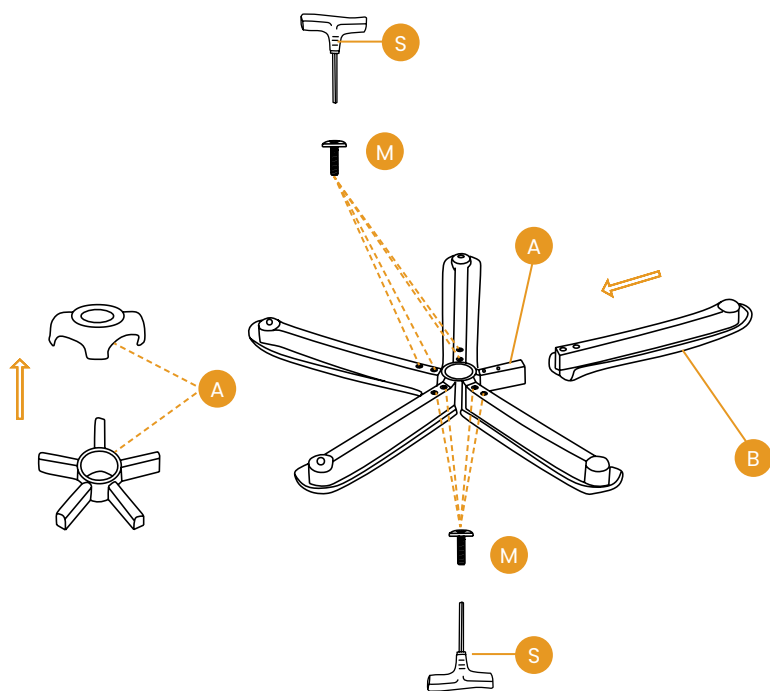
Having a friend to help makes assembly extra-easy



Please use the included wrench instead of an ELECTRIC HAND DRILL in case of damage to the product.

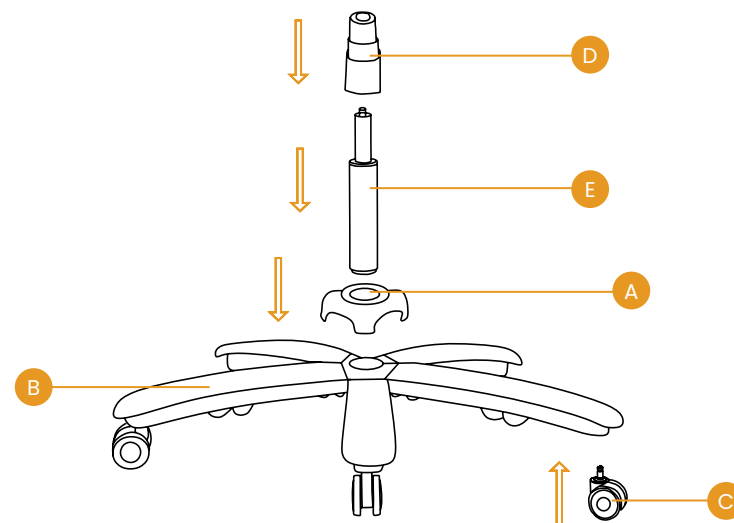
ASSEMBLY INSTRUCTIONS

STEP 1 Connect Star Base(A) and Base Legs(B) with TEN M6×12mm Bolts(M), using the Wrench(S).



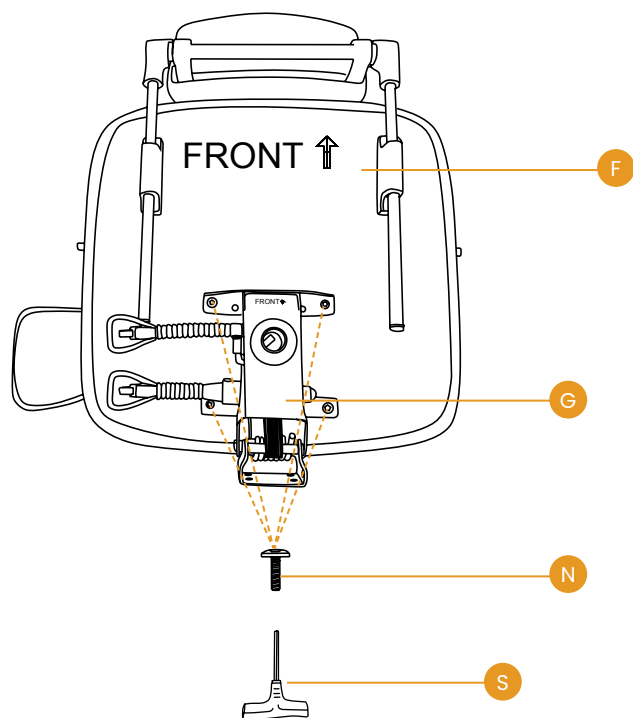
ASSEMBLY INSTRUCTIONS

STEP 2 Press the Casters (C) into the holes at the end of each base leg, Then put on the Star Base Cover and insert the Gas Lift(E) into the center hole of the Star Base(A), lastly put on the Gas Lift Cover(D).



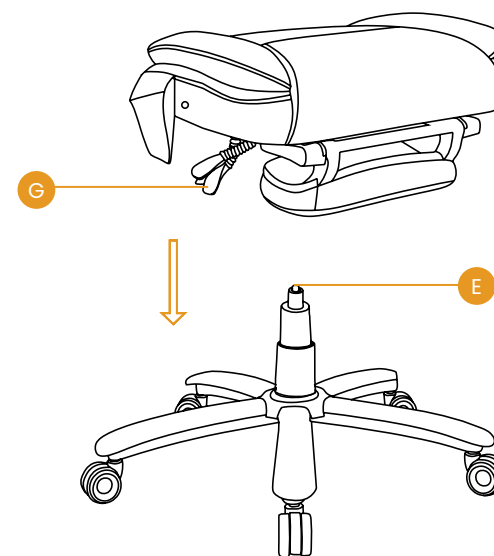
ASSEMBLY INSTRUCTIONS

- STEP 3** Align the Seat Plate(G) over the pre-drilled holes underneath the Seat Cushion(F), make sure that the front of the Seat Plate is facing the front of the Seat Cushion. Attach the Seat Plate to the Seat Cushion using FOUR M6×20mm Bolts(N), tighten all the bolts with the Wrench(S), being careful not to miss-thread the bolts or damaged the Seat.



ASSEMBLY INSTRUCTIONS

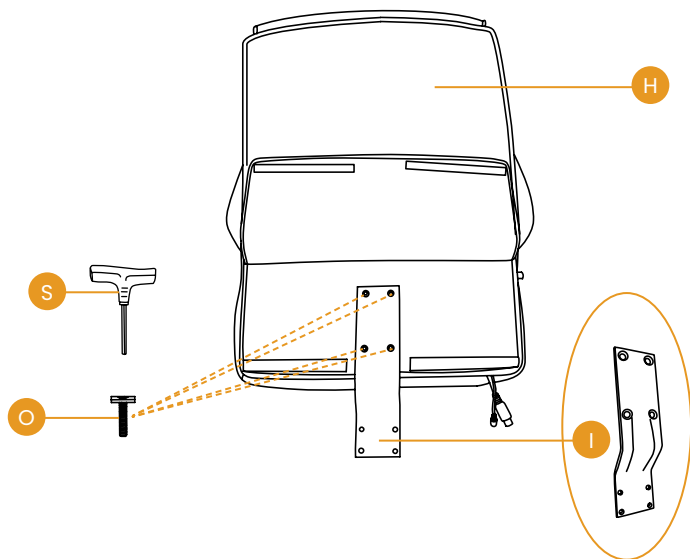
- STEP 4** Turn the Seat Cushion(F) upright and align the center hole of the Seat Plate(G) over the Gas Lift(E), then push the Seat Cushion(F) down onto the Gas Lift firmly until the connection is secure.



ASSEMBLY INSTRUCTIONS

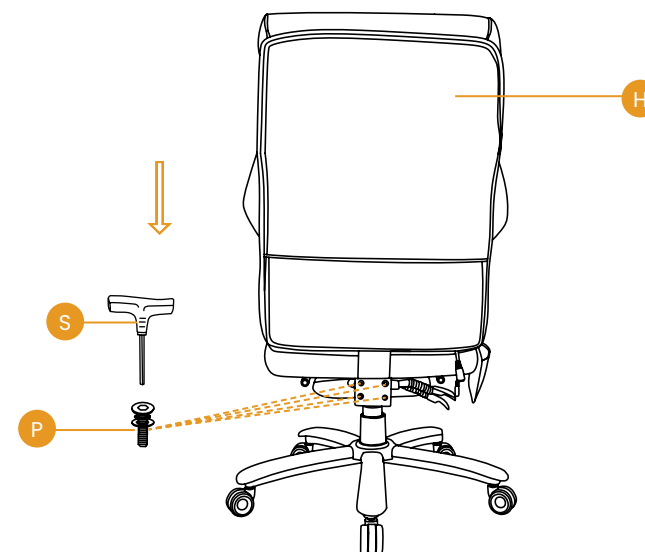
STEP 5 Attach the Steel Plate(I) to the Back Cushion(H) with FOUR M6×25mm Bolts(O), using the Wrench(S).

Note: The side of the Steel Plate that has the "outside" sign should face the outer side of the chair back.



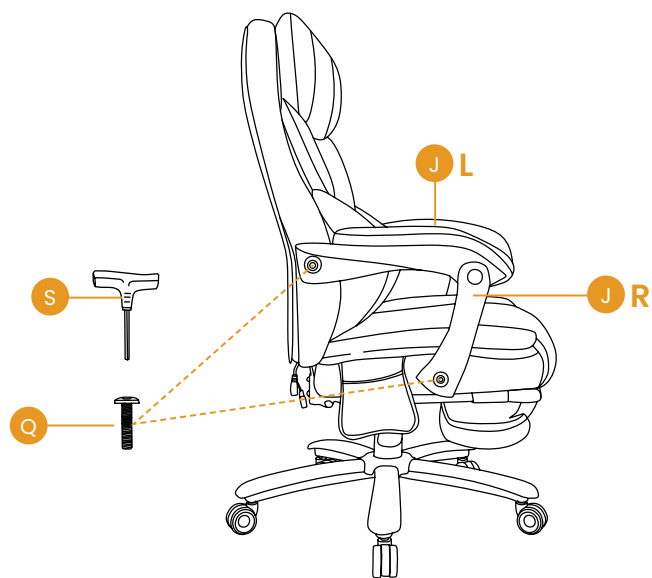
ASSEMBLY INSTRUCTIONS

STEP 6 Insert the Steel Plate(I) into the mechanism to connect Seat Cushion(F) and Back Cushion(H), using Four M8×25mm Bolts(P) and tighten by Wrench (S) to 50% at first. After Four screws are all aligned, fully tighten the bolts.

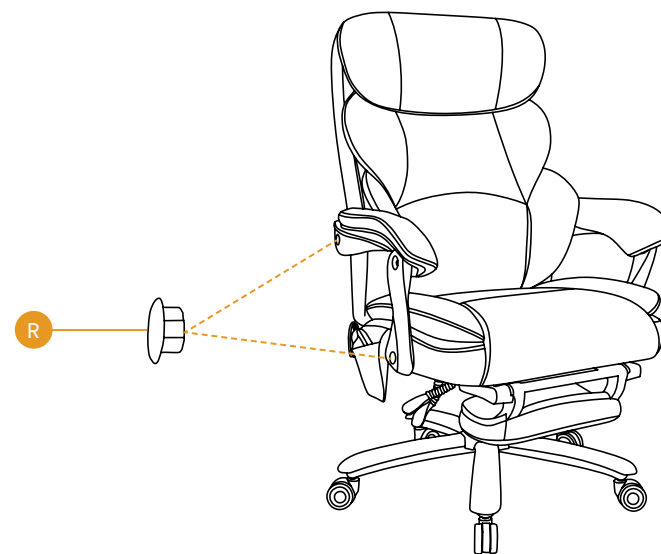


ASSEMBLY INSTRUCTIONS

STEP 7 Attach the Arms(J) to the Seat Cushion(F) and Back Cushion(H) with FOUR M8×40mm Bolts(Q), using the Wrench(S).

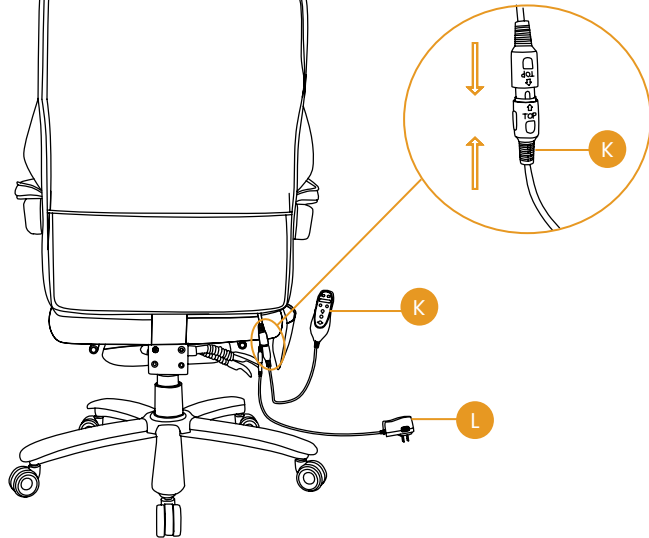
**ASSEMBLY INSTRUCTIONS**

STEP 8 Use the Plastic Caps(R) to cover the bolt holes on the Arms.



ASSEMBLY INSTRUCTIONS

- STEP 9** Align and insert the Controller's(K) plug into the socket under the Back Cushion and connect the Power Cable(L) to the socket under the Back Cushion.

**ASSEMBLY INSTRUCTIONS**

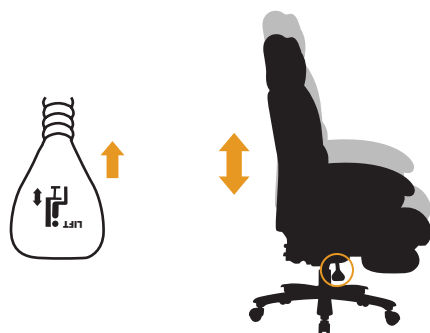
- STEP 10** Now your chair is successfully assembled.



PRODUCT FEATURES

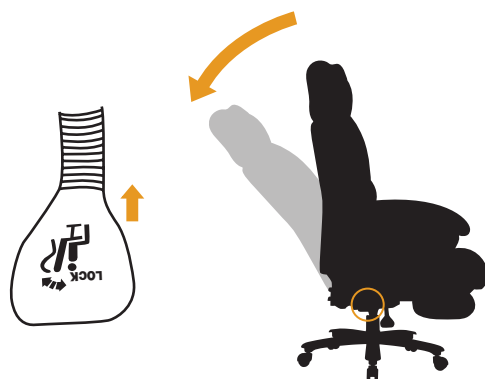
Pneumatic Seat Height Adjustment

Pulling the lever upwards enables height adjustment of the seat, then the seat can be locked at a fixed height by releasing the lever.



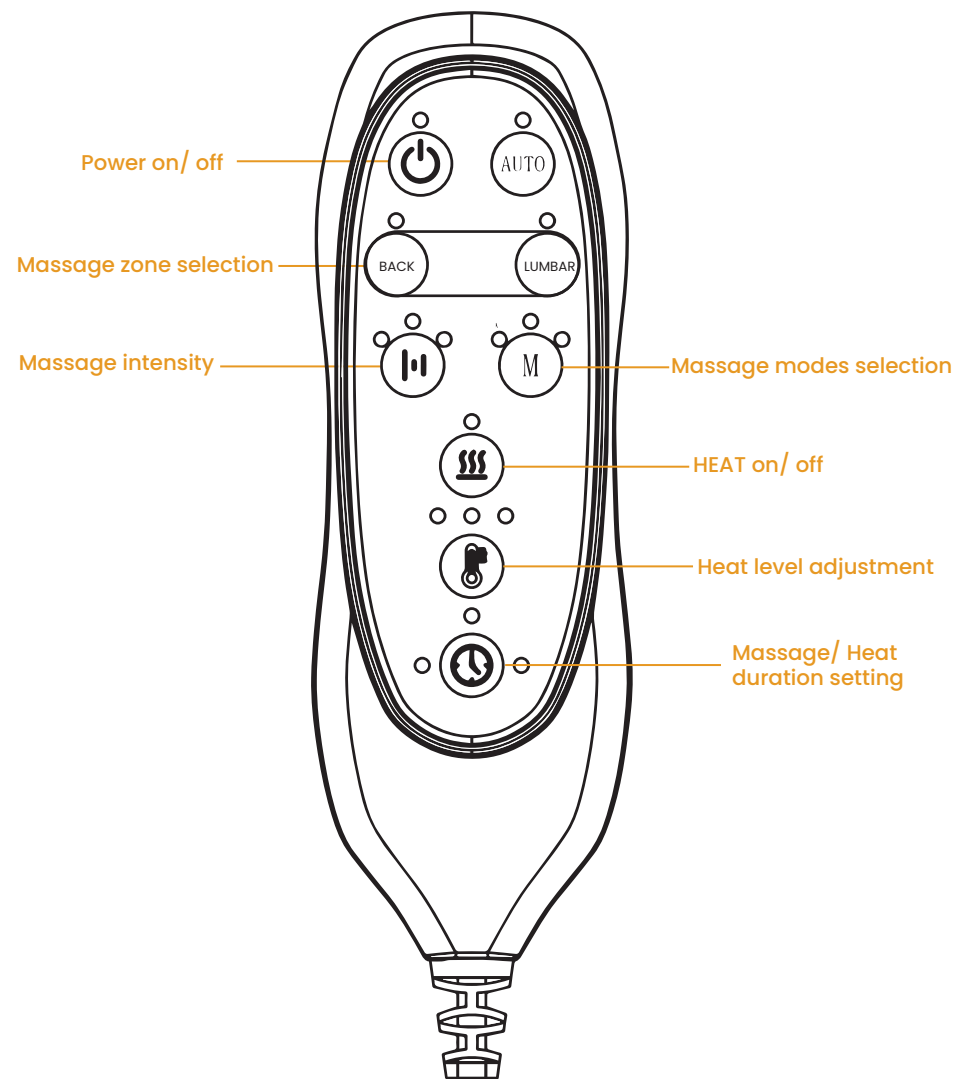
Tilt Angle Adjustment

Simply pull up the lever and recline back to adjust the tilt angle and push down to lock the backrest.



USAGE INSTRUCTION

REMOTE CONTROL
Function of remote



LIMITED WARRANTY

We promise to repair or replace any chair that is found to be defective in material or workmanship within one year from the date of original purchase, as long as you, the original purchaser, still own it. This is your sole and exclusive remedy under this warranty, subject to the provisions outlined below.

EXCLUSIONS

This warranty does not apply to, and no other warranty applies to:

- Normal wear and tear, which is to be expected over the course of ownership.
- Misuse, abuse, or excessive use of the product.
- Modifications or attachments to the product that are not approved.
- Products that were not installed, used, or maintained in accordance with the product instructions and warnings.
- Products used for rental purposes or unauthorized retail activities.

Seating Usage: Normal use for seating is defined as equivalent to a single shift, forty-hour (40) workweek. If the seating product is used in a manner exceeding this, the applicable warranty period will be proportionately reduced.

RETURN POLICY

We offer a 30-day return policy, meaning that all products purchased may be returned to us within that timeframe. You must contact us via email or customer service phone number within 30 days of receiving the product(s), and they must be returned to us without any undue delays.

CONDITIONS:

- Returned products must be in the same condition as received and returned in their original packaging.
- If the product is not faulty (i.e., if you change your mind or are unhappy with the product for another reason), you are responsible for the cost of return shipping. You must ensure the package arrives safely to us, so we recommend using a courier service that offers tracking.

LIMITED WARRANTY

- If the product is faulty when received, please contact us, and we will assist you with the return, covering the shipping costs in this case.
- We reserve the right to offer partial refunds for returned products that are not in unused condition, are damaged, or have missing parts not due to our error.

HOW RETURNS WORK

To request a return, please attach a copy of your invoice as proof of purchase, along with the reason for the return.

We will provide the return address for the product as soon as possible. Once the returned product is received and inspected, we will provide a specific resolution.

If the return is approved, the refund amount will be automatically credited to your original payment method.

MAINTENANCE INSTRUCTIONS

Dust and clean up spills immediately using a clean, non-colored, lint-free cloth.



Use a mild soap solution and a damp cloth to remove stains.



Do not place hot items directly on the furniture surface without using a protective barrier.



For indoor use only. Do not place the furniture outside.



Do not place furniture in direct sunlight.



Do not write on the furniture surface without a padded barrier to protect it.



Do not clean furniture with harsh cleaners or polishes.



Do not place furniture near heating or cooling vents (keep at least 3 feet away)

ADVERTENCIA

Por favor, lea las instrucciones cuidadosamente y siga los pasos de ensamblaje.

Para garantizar un ensamblaje adecuado, siga todos los pasos y utilice todas las piezas proporcionadas. No seguir esta advertencia puede resultar en lesiones graves para usted u otros.

Para evitar desalineaciones, mantenga los tornillos sueltos y no los apriete hasta que estén todos en sus posiciones correctas.

Evite apretar demasiado o forzar los tornillos, ya que esto podría hacer que se rompan, se desgasten o dañen las roscas de los agujeros.

Usar tornillos de un tamaño incorrecto para una pieza particular podría dañar el tornillo o la pieza.

Lubrique todas las partes móviles regularmente y apriete todos los pernos y tornillos cada 6 meses, o según sea necesario.






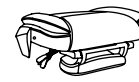
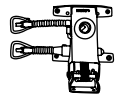











INFORMACIÓN DE SEGURIDAD

CAPACIDAD MÁXIMA DE CARGA DEL ASIENTO: 400 LBS (≈180 KG)


| | | | |
|--|--|--|---|
|  <p>Siéntese en el centro de la silla con la espalda apoyada en el respaldo</p> |  <p>No se sienta en el borde delantero de la silla</p>  <p>No empuje la silla cuando alguien esté sentado en ella</p> |  <p>No se pare sobre la silla</p>  <p>No presione el respaldo cuando una persona esté reclinada</p> |  <p>No utilice la silla con más de una persona</p>  <p>No apoye todo su peso solo en el respaldo</p> |
|--|--|--|---|


PARTES Y HERRAMIENTA DE ENSAMBLAJE

POR FAVOR, ASEGÚRESE DE QUE TODAS LAS PIEZAS ESTÉN INCLUIDAS.

| | | | | |
|--|---|---|--|--|
| <p>A</p>  <p>Base en estrella *1</p> | <p>B</p>  <p>Patas de la base *5</p> | <p>C</p>  <p>Ruedas *5</p> | <p>D</p>  <p>Cubierta del elevador de gas *1</p> | <p>E</p>  <p>Elevador de gas *1</p> |
| <p>F</p>  <p>Cojín del asiento *1</p> | <p>G</p>  <p>Placa del asiento *1</p> | <p>H</p>  <p>Cojín del respaldo *1</p> | <p>I</p>  <p>Placa de acero *1</p> | <p>J</p>  <p>Reposabrazos *1</p> |
| <p>K</p>  <p>Controlador *1</p> | <p>L</p>  <p>Cable de alimentación *1</p> | <p>M</p>  <p>Tornillos M6x12 mm *10</p> | <p>N</p>  <p>Tornillos M6x20 mm *4</p> | <p>O</p>  <p>Tornillos M6x25 mm *4</p> |
| <p>P</p>  <p>Tornillos M8x25 mm *4</p> | <p>Q</p>  <p>Tornillos M8x40 mm *4</p> | <p>R</p>  <p>Tapas de plástico *4</p> | <p>S</p>  <p>Llave *1</p> | |

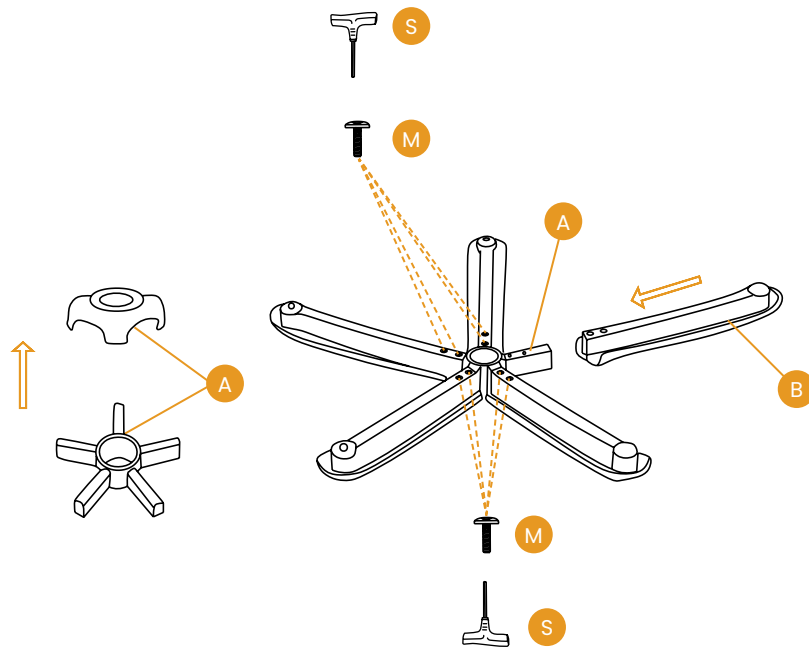
⚠ ANTES DE COMENZAR, UNOS CONSEJOS:

 Tener un amigo que te ayude facilita mucho el ensamblaje.

 Por favor, utiliza la llave incluida en lugar de un TALADRO ELÉCTRICO para evitar daños al producto.

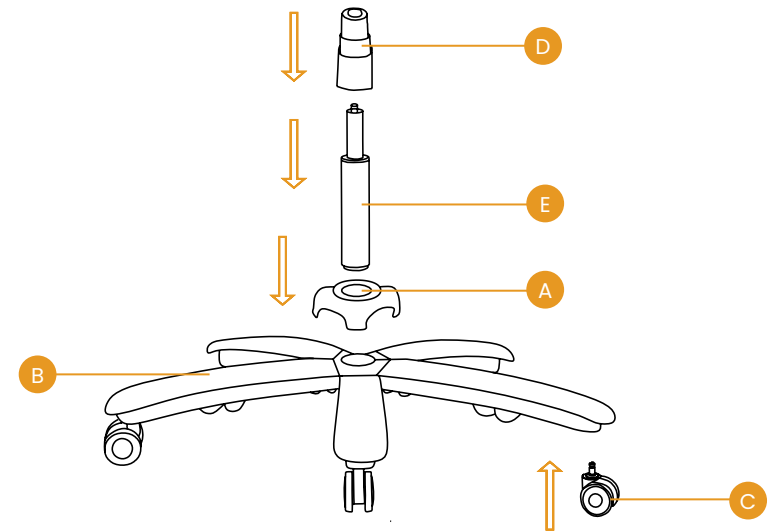
INSTRUCCIONES DE MONTAJE

PASO 1 Conecte la base en estrella (A) y las patas de la base (B) con DIEZ tornillos M6×12 mm (M), utilizando la llave (S).



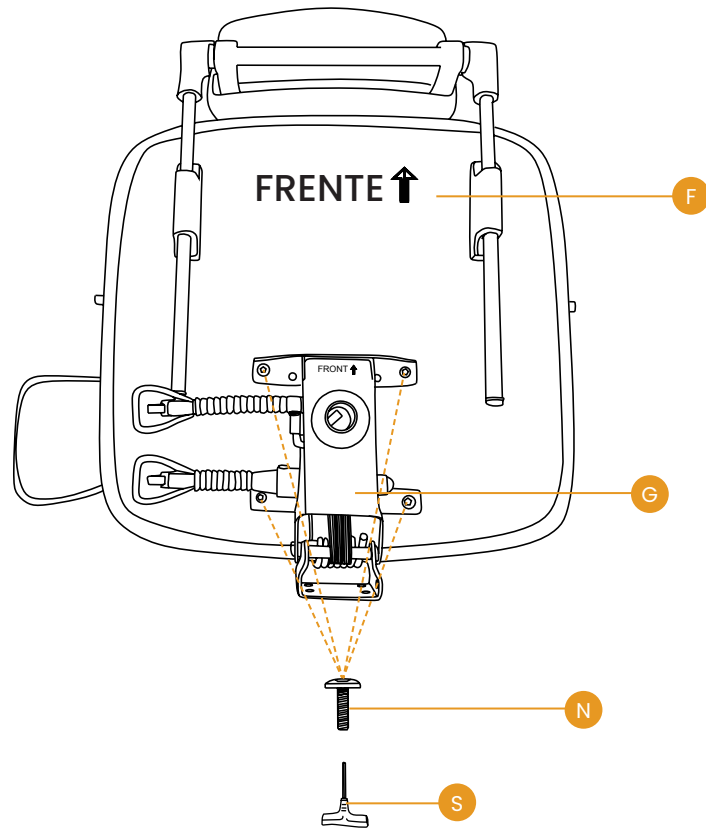
INSTRUCCIONES DE MONTAJE

PASO 2 Presione las ruedas (C) en los orificios al final de cada pata de la base. Luego, coloque la cubierta de la base en estrella y inserte el elevador de gas (E) en el orificio central de la base en estrella (A). Por último, coloque la cubierta del elevador de gas (D).

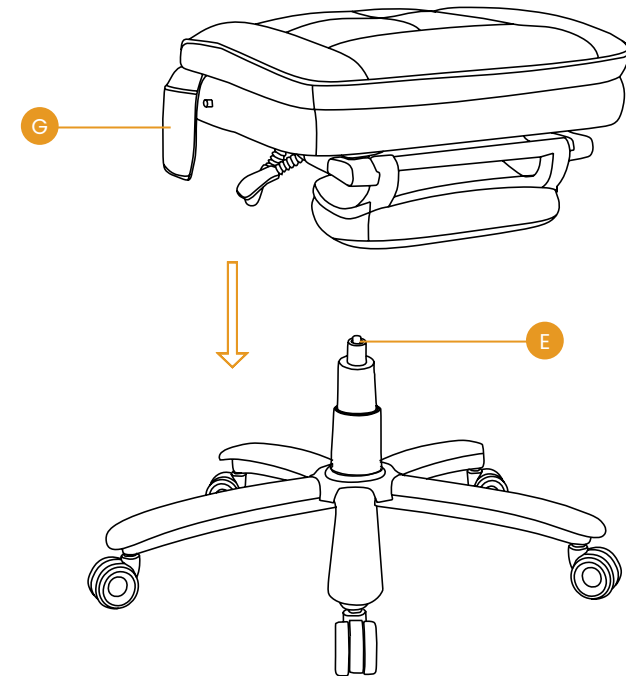


INSTRUCCIONES DE MONTAJE

PASO 3 Alinee la placa del asiento (G) con los orificios pretaladrados en la parte inferior del cojín del asiento (F), asegurándose de que la parte delantera de la placa del asiento esté orientada hacia la parte delantera del cojín. Fije la placa del asiento al cojín del asiento utilizando CUATRO tornillos M6×20 mm (N). Apriete todos los tornillos con la llave (S), teniendo cuidado de no cruzar las roscas ni dañar el asiento.

**INSTRUCCIONES DE MONTAJE**

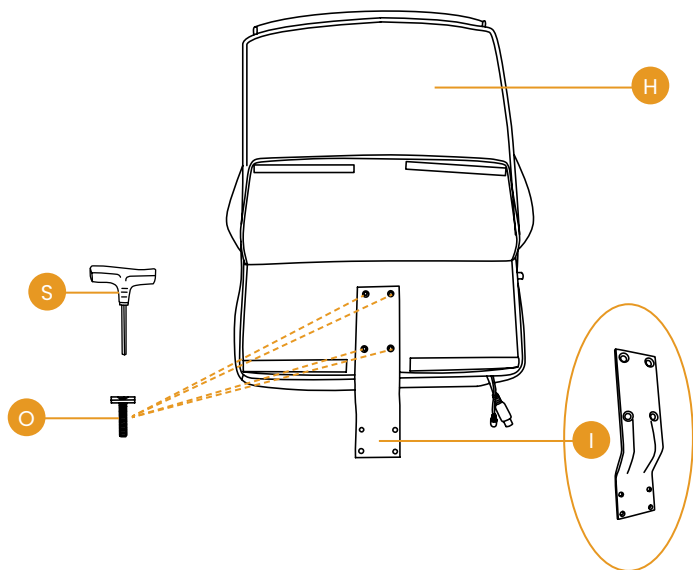
PASO 4 Coloque el cojín del asiento (F) en posición vertical y alinee el orificio central de la placa del asiento (G) con el elevador de gas (E). Luego presione firmemente el cojín del asiento (F) hacia abajo sobre el elevador de gas hasta que la conexión quede asegurada.



INSTRUCCIONES DE MONTAJE

PASO 5 Fije la placa de acero (I) al cojín del respaldo (H) con CUATRO tornillos M6×25 mm (O), utilizando la llave (S).

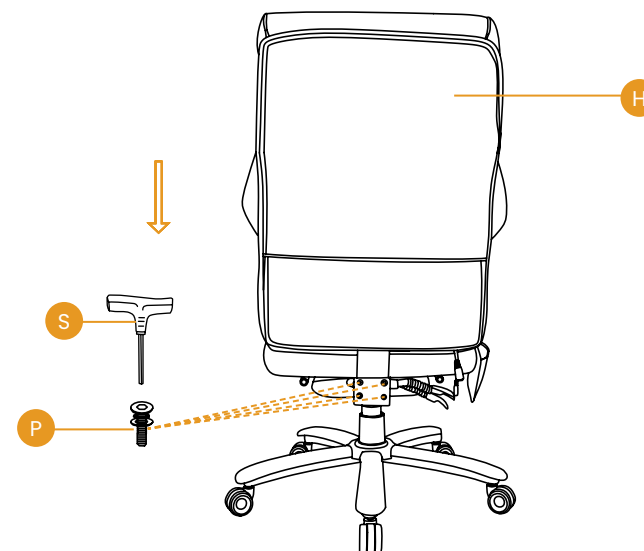
Nota: El lado de la placa de acero que tiene la señal de "outside" debe estar orientado hacia el lado exterior del respaldo de la silla.



INSTRUCCIONES DE MONTAJE

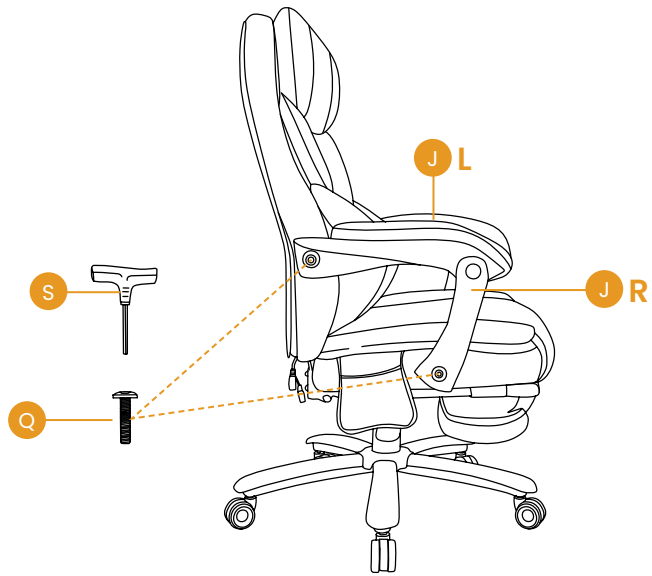
PASO 6 Inserte la placa de acero (I) en el mecanismo para conectar el cojín del asiento (F) y el cojín del respaldo (H), utilizando cuatro tornillos M8×25 mm (P) y apriételos al 50 % con la llave (S).

Una vez que los cuatro tornillos estén alineados, apriételos completamente.

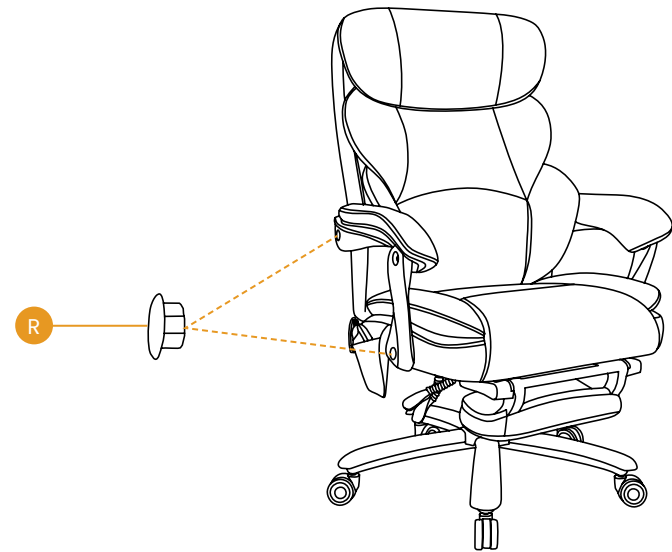


INSTRUCCIONES DE MONTAJE

PASO 7 Fije los reposabrazos (J) al cojín del asiento (F) y al cojín del respaldo (H) con CUATRO tornillos M8×40 mm (Q), utilizando la llave (S).

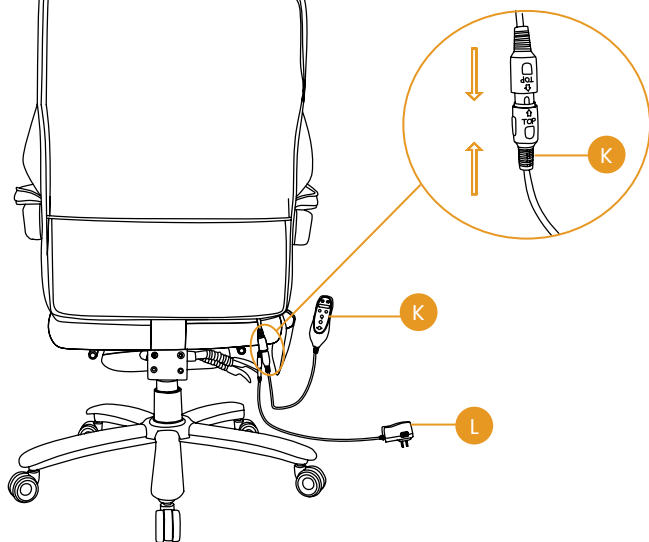
**INSTRUCCIONES DE MONTAJE**

PASO 8 Utilice las tapas de plástico (R) para cubrir los orificios de los tornillos en los reposabrazos.

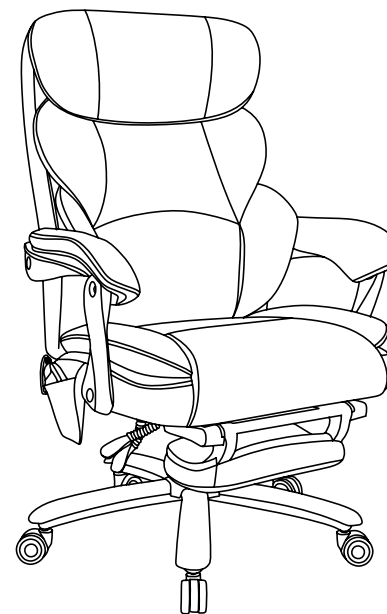


INSTRUCCIONES DE MONTAJE

PASO 9 Alinee e inserte el enchufe del control (K) en el conector debajo del cojín del respaldo y conecte el cable de alimentación (L) al conector debajo del cojín del respaldo.

**INSTRUCCIONES DE MONTAJE**

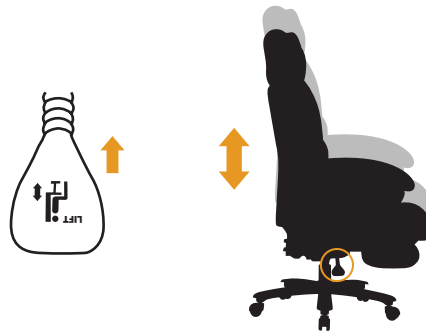
PASO 10 Ahora su silla está completamente ensamblada.



CARACTERÍSTICAS DEL PRODUCTO

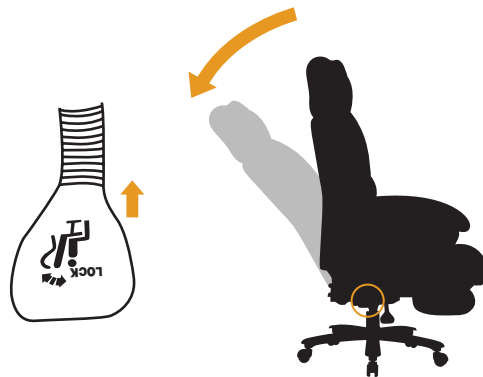
Ajuste neumático de la altura del asiento

Al tirar de la palanca hacia arriba, se puede ajustar la altura del asiento. Luego, el asiento se puede fijar a una altura determinada al soltar la palanca.



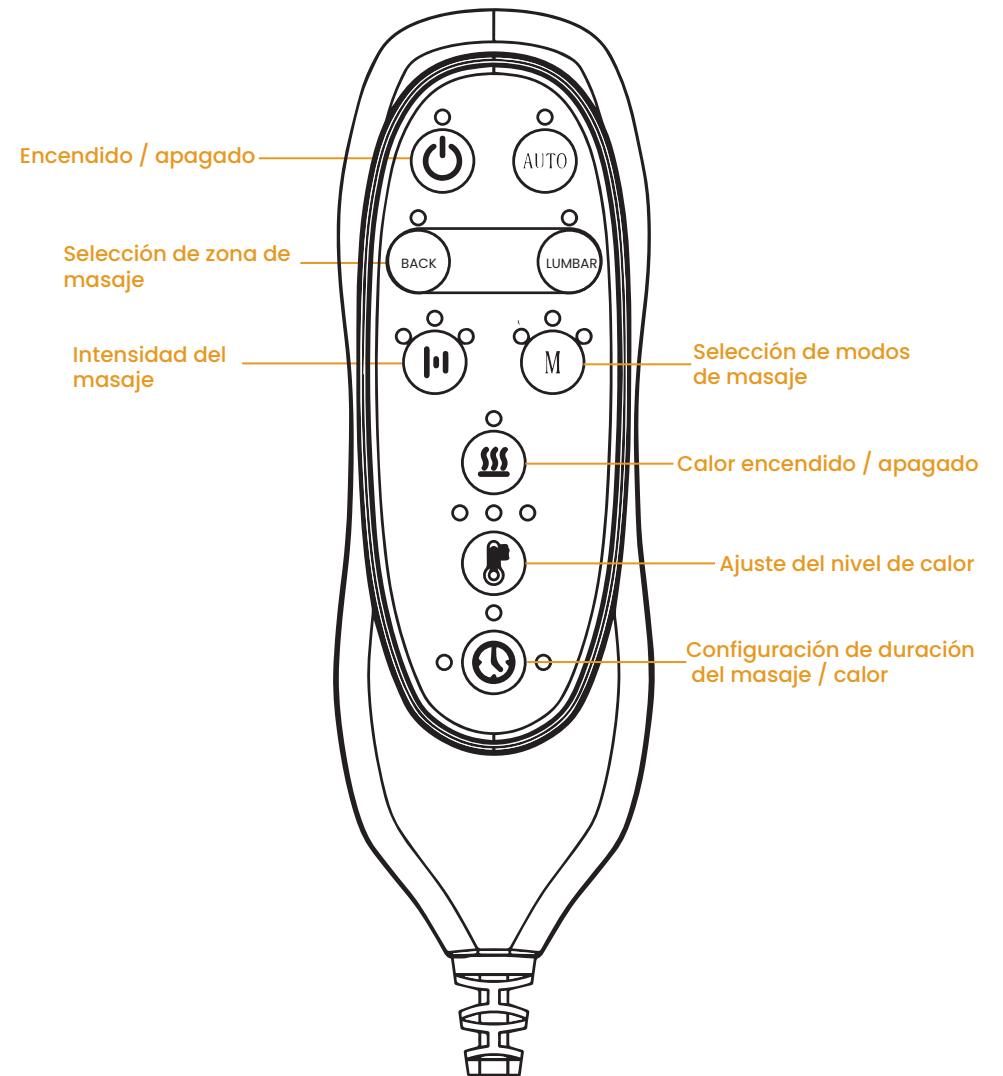
Ajuste del ángulo de inclinación

Simplemente tire de la palanca hacia arriba y reclínese hacia atrás para ajustar el ángulo de inclinación, luego empuje hacia abajo para bloquear el respaldo.



INSTRUCCIONES DE USO

CONTROL REMOTO
Función del control remoto



GARANTÍA LIMITADA

Nos comprometemos a reparar o reemplazar cualquier silla que presente defectos de materiales o de fabricación dentro del plazo de un año a partir de la fecha de compra original, siempre que usted, el comprador original, siga siendo el propietario. Este es su único y exclusivo recurso bajo esta garantía, sujeto a las disposiciones indicadas a continuación.

EXCLUSIONES

Esta garantía no cubre, y ninguna otra garantía se aplica a:

- Desgaste y deterioro normales, lo cual es de esperarse con el uso a lo largo del tiempo.
- Uso indebido, abuso o uso excesivo del producto.
- Modificaciones o accesorios no aprobados para el producto.
- Productos que no hayan sido instalados, utilizados o mantenidos de acuerdo con las instrucciones y advertencias del producto.
- Productos utilizados para fines de alquiler o actividades comerciales no autorizadas.

Uso del asiento: El uso normal del asiento se define como equivalente a un turno único de trabajo de cuarenta (40) horas semanales. Si el producto se utiliza de una manera que exceda esto, el período de garantía aplicable se reducirá proporcionalmente.

POLÍTICA DE DEVOLUCIONES

Ofrecemos una política de devolución de 30 días, lo que significa que todos los productos comprados pueden ser devueltos dentro de ese plazo. Debe ponerse en contacto con nosotros por correo electrónico o por teléfono de atención al cliente dentro de los 30 días posteriores a la recepción del/los producto(s), y deben devolverse sin demoras indebidas.

CONDICIONES:

- Los productos devueltos deben estar en las mismas condiciones en que fueron recibidos y en su embalaje original.
- Si el producto no presenta fallos (es decir, si cambia de opinión o no está satisfecho con el producto por otra razón), usted será responsable del coste del envío de devolución. Debe asegurarse de que el paquete llegue en buen estado, por lo que recomendamos utilizar un servicio de mensajería con seguimiento.

GARANTÍA LIMITADA

- Si el producto presenta defectos al momento de la recepción, por favor contáctenos y le asistiremos con la devolución, cubriendo los gastos de envío en este caso.
- Nos reservamos el derecho de ofrecer reembolsos parciales para productos devueltos que no se encuentren en estado sin uso, estén dañados o tengan piezas faltantes que no sean atribuibles a nuestro error.

CÓMO FUNCIONAN LAS DEVOLUCIONES

Para solicitar una devolución, adjunte una copia de su factura como comprobante de compra, junto con el motivo de la devolución.

Le proporcionaremos la dirección de devolución del producto lo antes posible. Una vez que el producto devuelto sea recibido e inspeccionado, le ofreceremos una resolución específica.

Si la devolución es aprobada, el importe del reembolso se acreditará automáticamente a su método de pago original.

INSTRUCCIONES DE MANTENIMIENTO

Limpié el polvo y limpie las manchas de inmediato usando un paño limpio, no coloreado y sin pelusa.



Use una solución de jabón suave y un paño húmedo para eliminar las manchas.



No coloque objetos calientes directamente sobre la superficie de los muebles sin usar una barrera protectora.



Solo para uso en interiores. No coloque los muebles afuera.



No coloque los muebles a la luz directa del sol.



No escriba sobre la superficie de los muebles sin una barrera acolchada para protegerla.



No limpie los muebles con limpiadores o pulidores agresivos.



No coloque los muebles cerca de las rejillas de calefacción o refrigeración (mantenga al menos 3 pies de distancia).