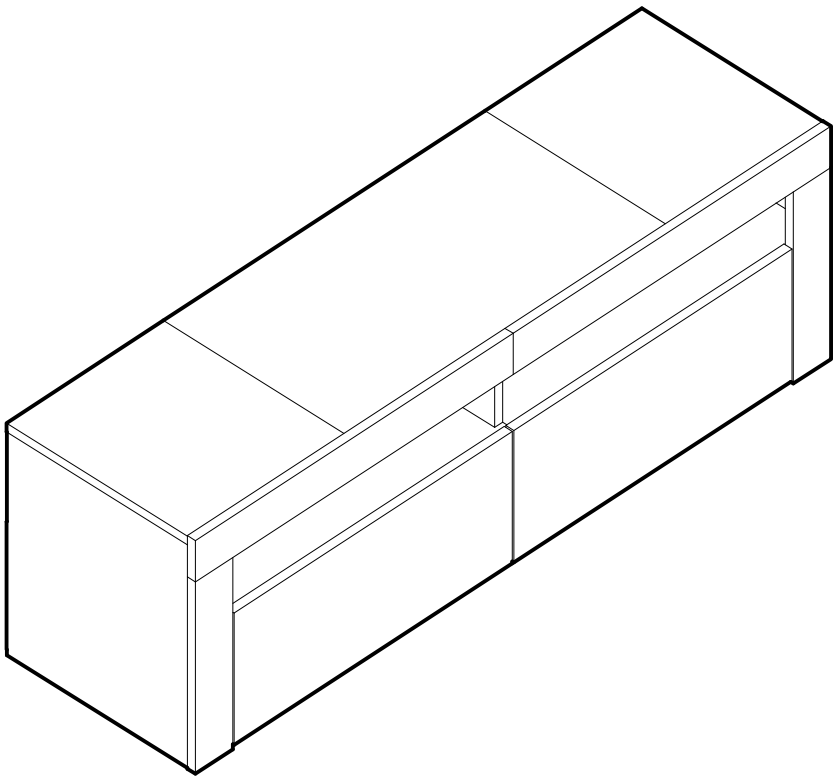
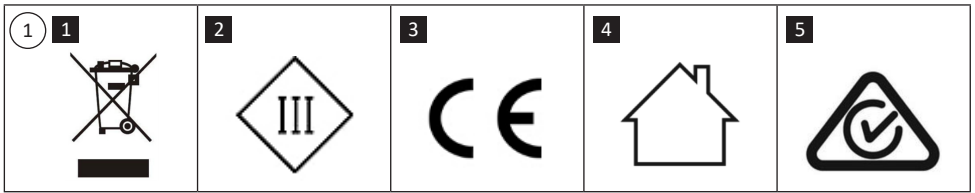


Owner Manual



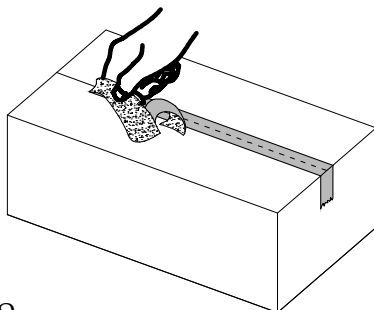
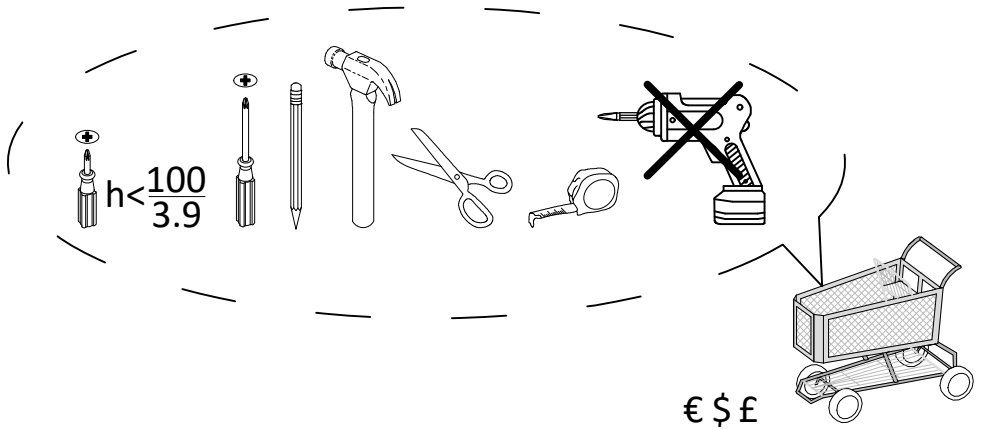


(only for Australia)

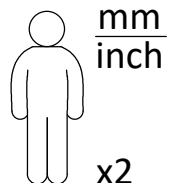
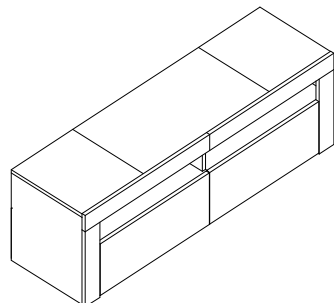
⚠ WARNING

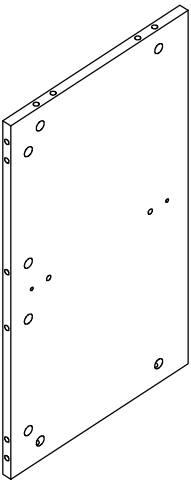
Children have died from furniture tipover.

- NEVER allow children to stand, climb or hang on drawers, doors, or shelves.
- ALWAYS secure your television with an anchor device or mount the television on a wall.

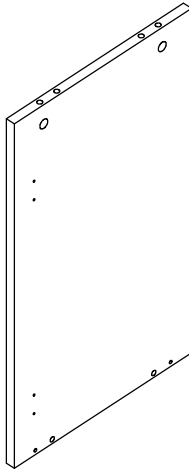


=

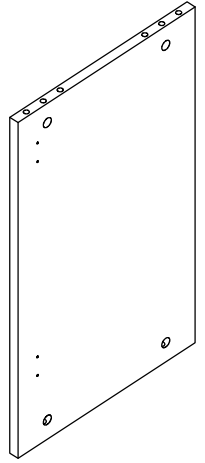
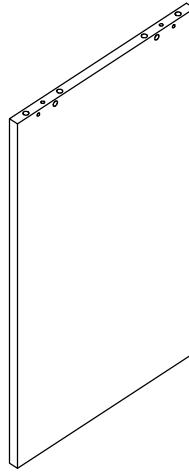




Ax1



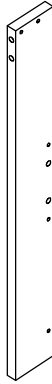
Bx2



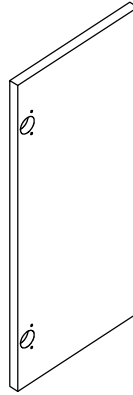
Cx2



Dx1



Ex1

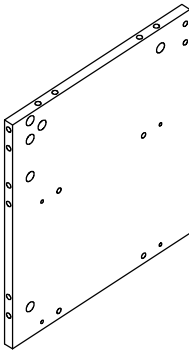


Fx2

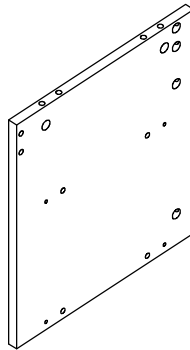


Gx2

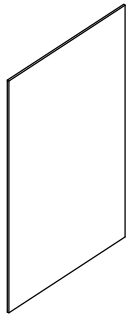
3



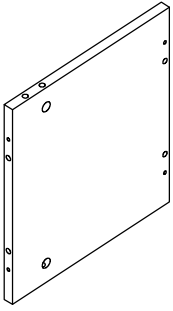
Hx1



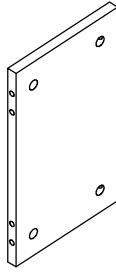
Ix1



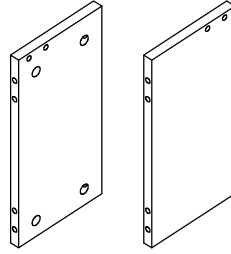
Jx3



Kx2



Lx1

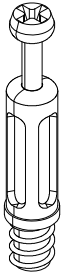


Mx1



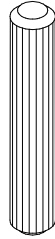
Nx2

PV120105000001



Ox42

PV120105000003



Px54

PV120104000002



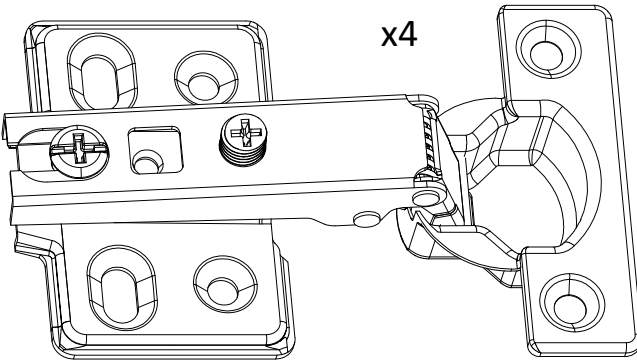
Qx43

PV1201050000020



Rx10

PV120101000009



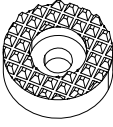
x4

Tx4



x24

PV120110000001



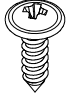
Ux8

PV120105000005

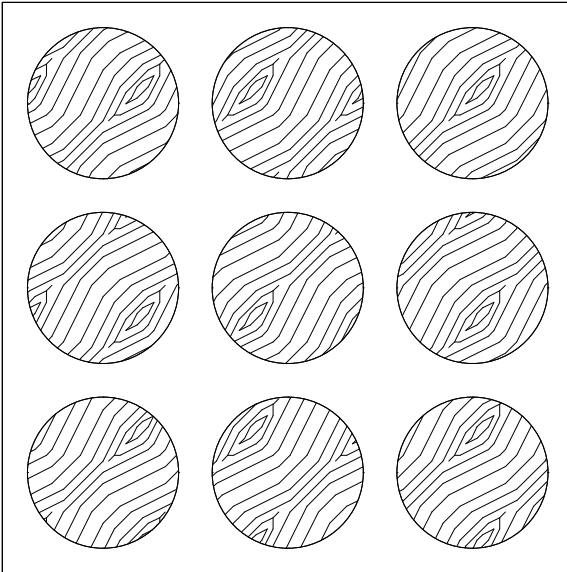


Vx40

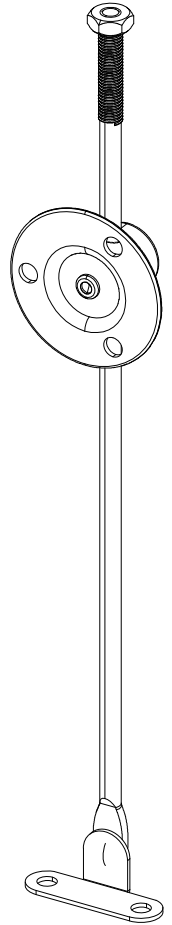
PV120105000023



Wx8



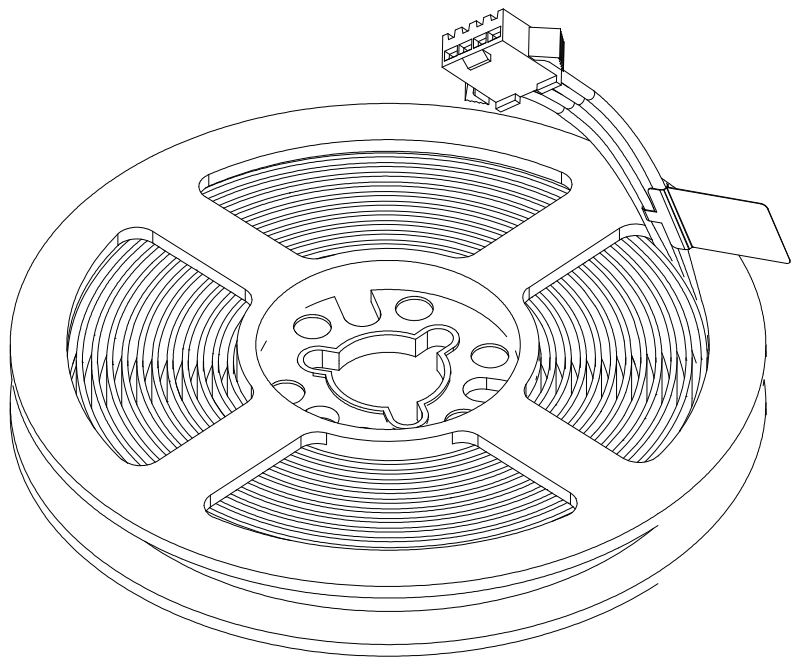
Xx5



PV120107000006

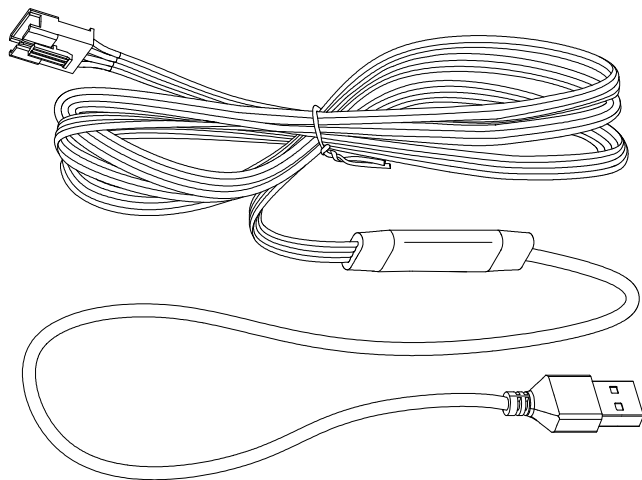
Yx2

PV120114000016



Zx1

PV120114000032



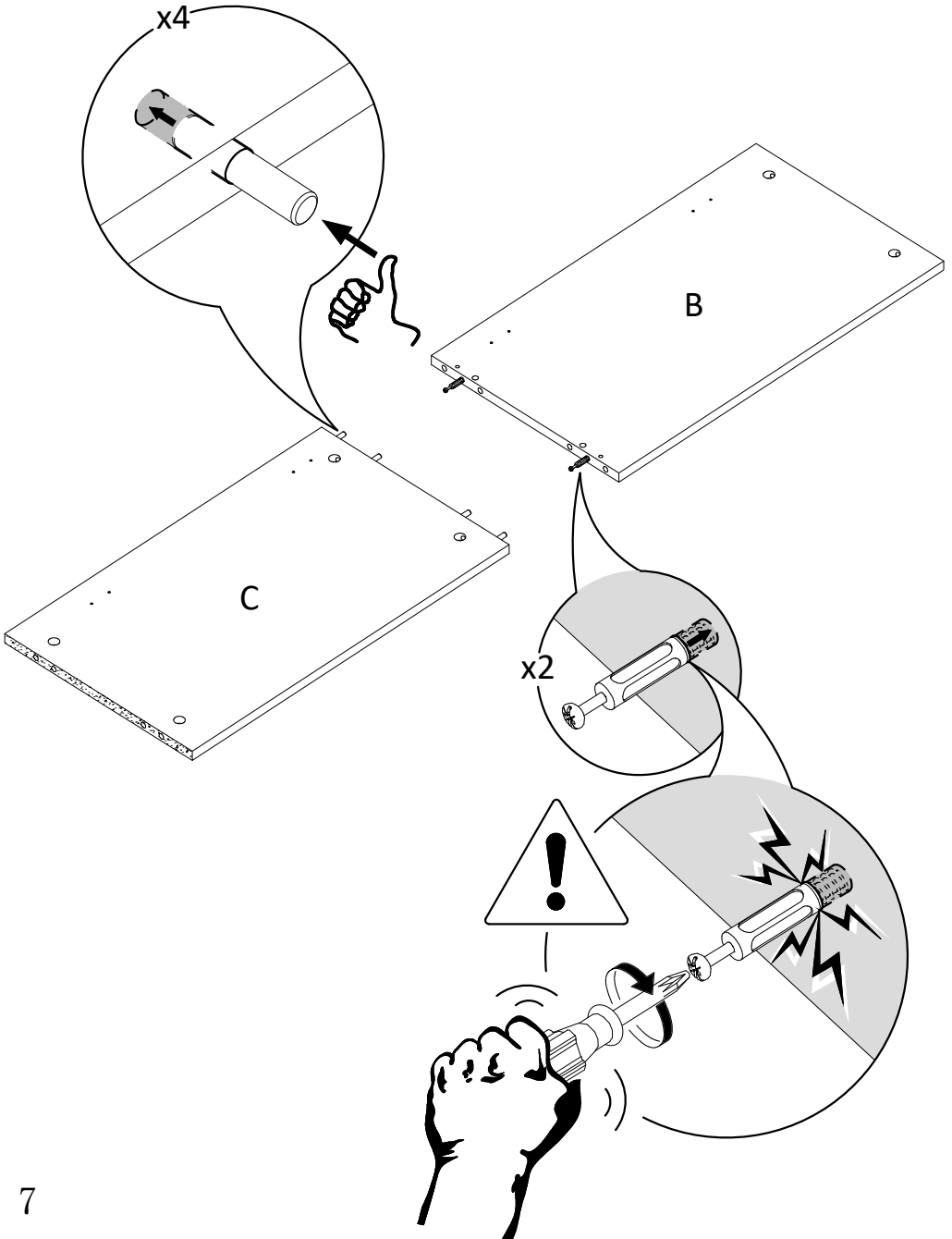
AAx1

1 x2

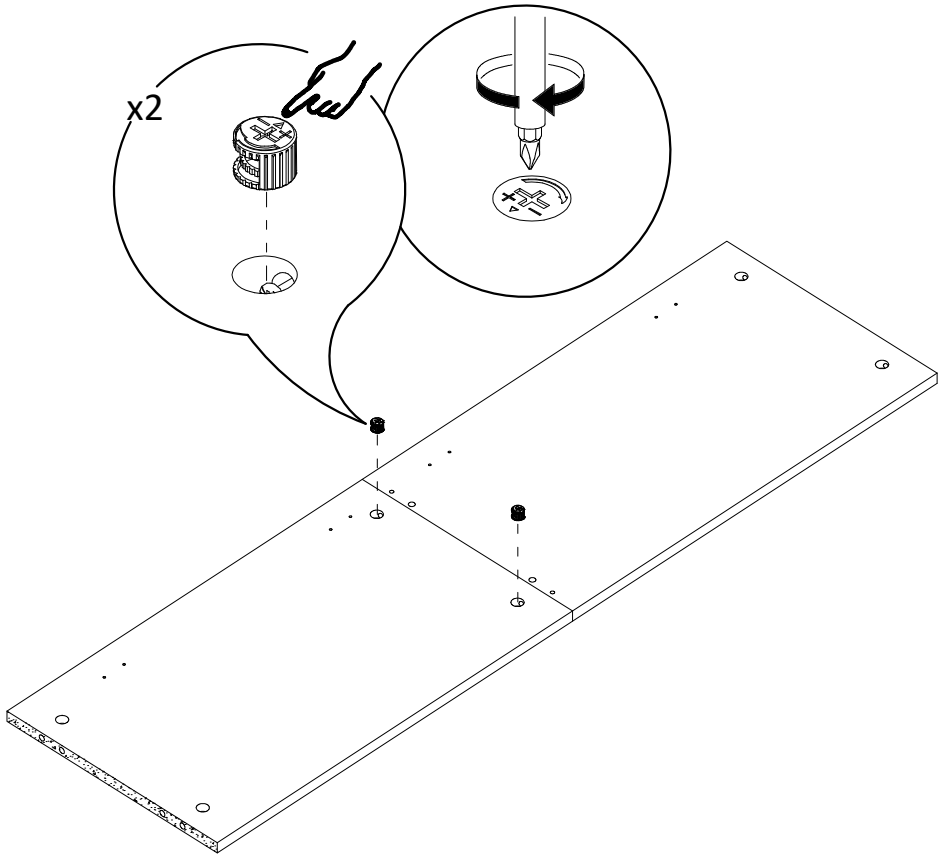
B x2 C x2

Px8

Ox4



2 x2  Qx4

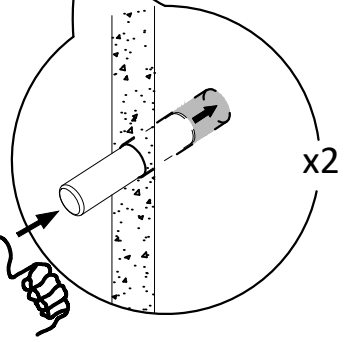
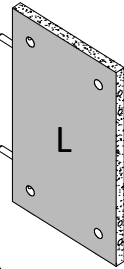
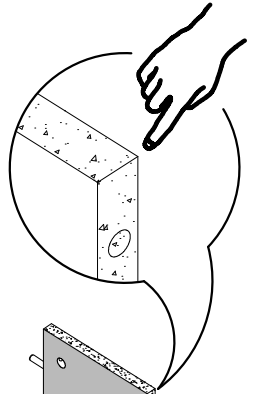
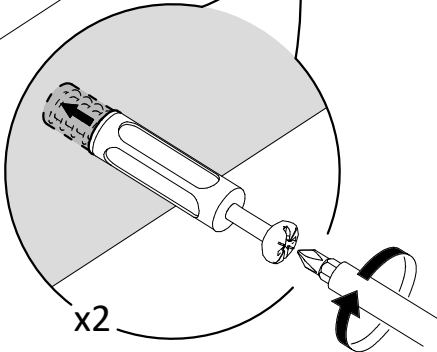
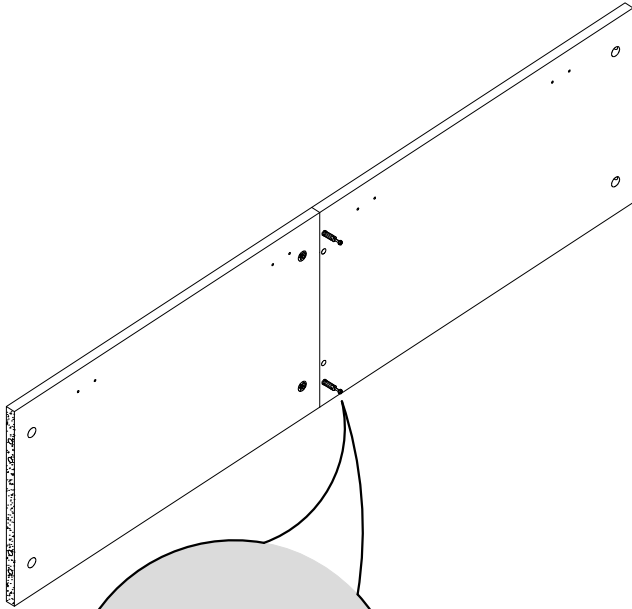


3

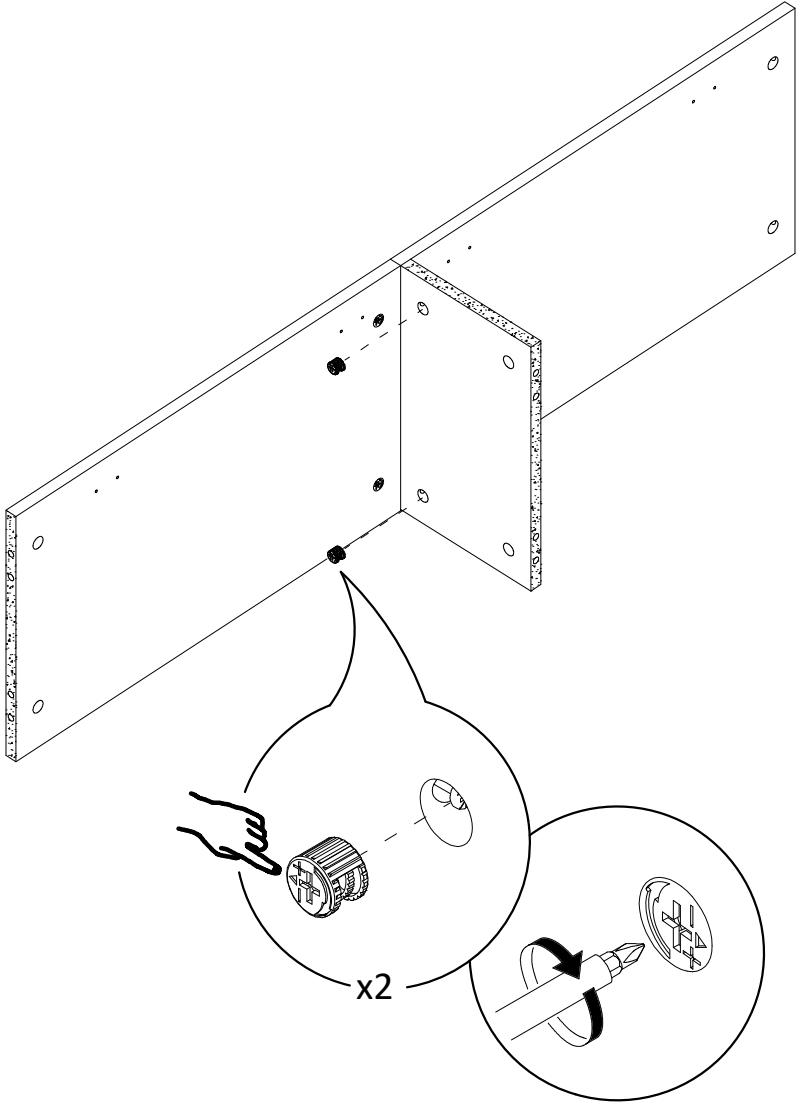
L x1

Px2

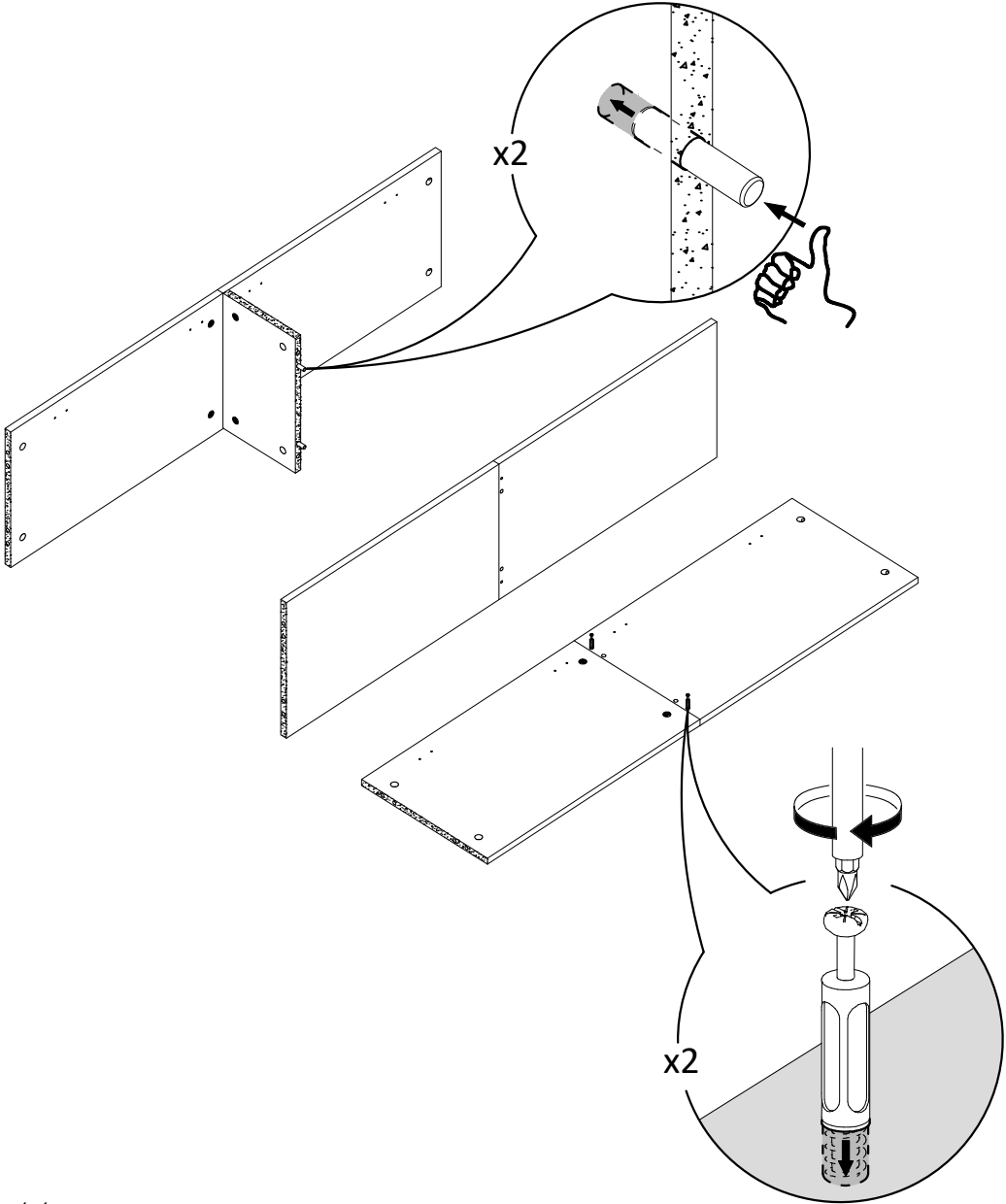
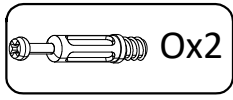
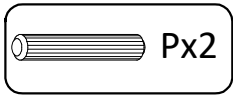
Ox2



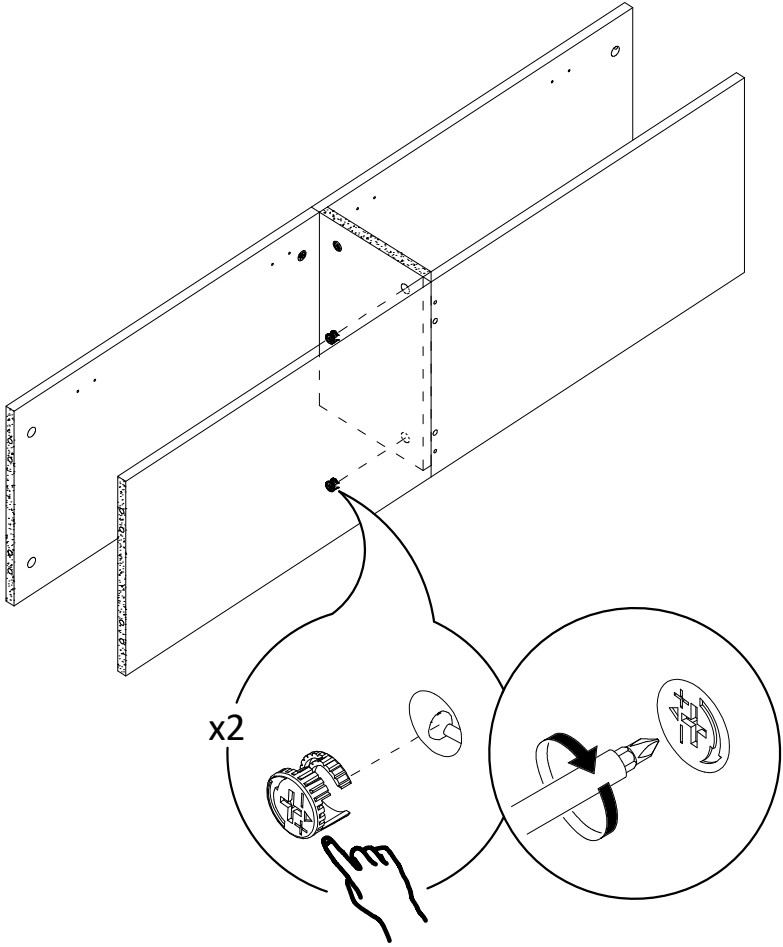
4



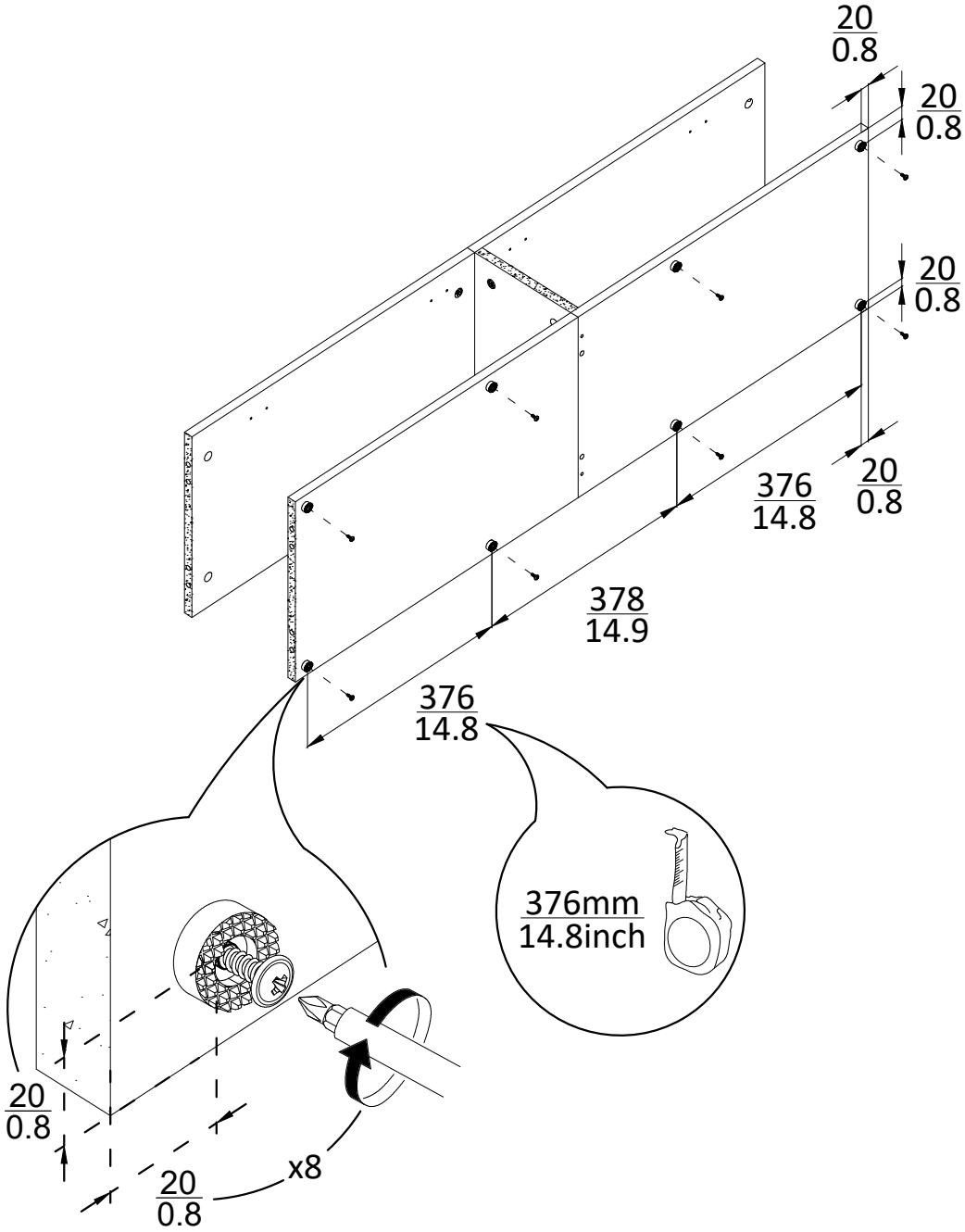
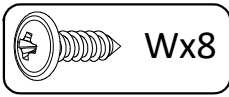
5



6



7

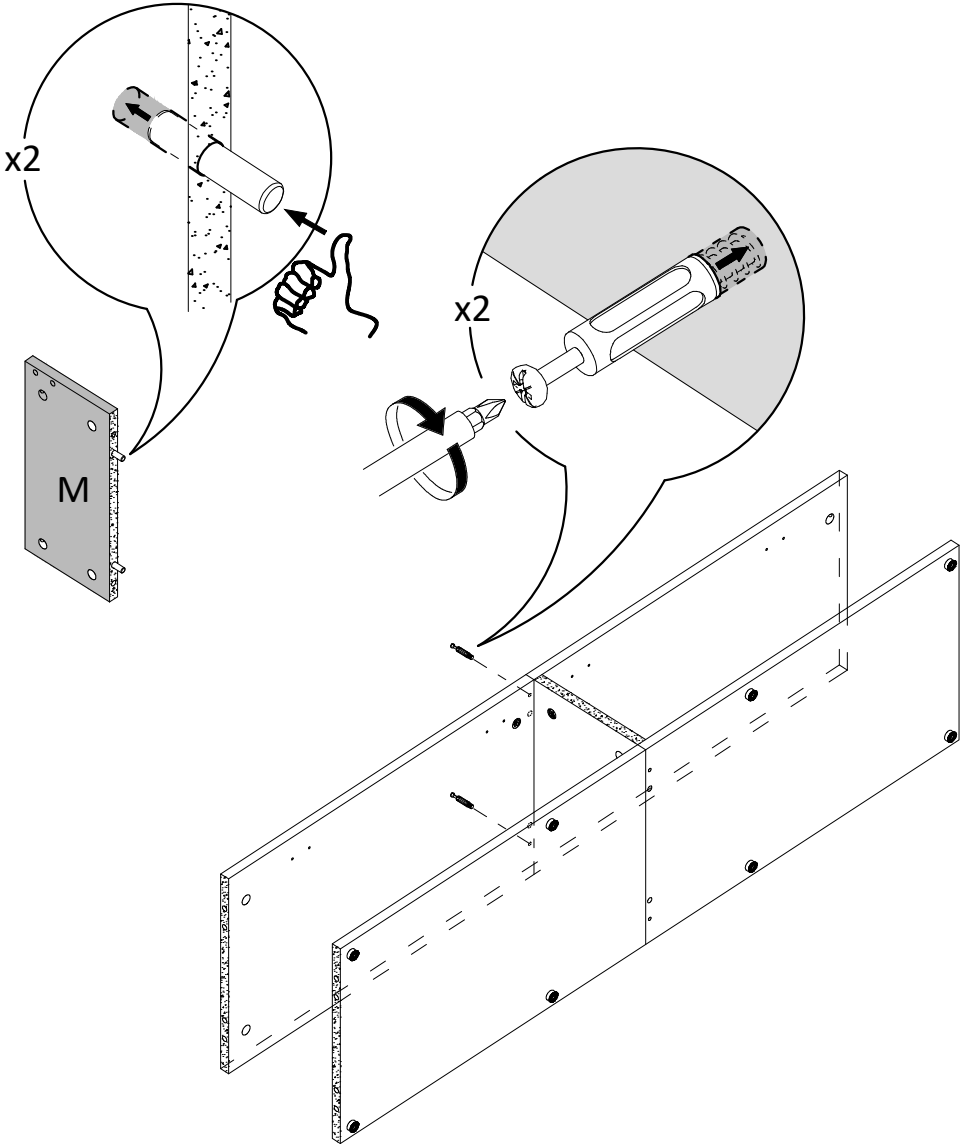


8

M x1

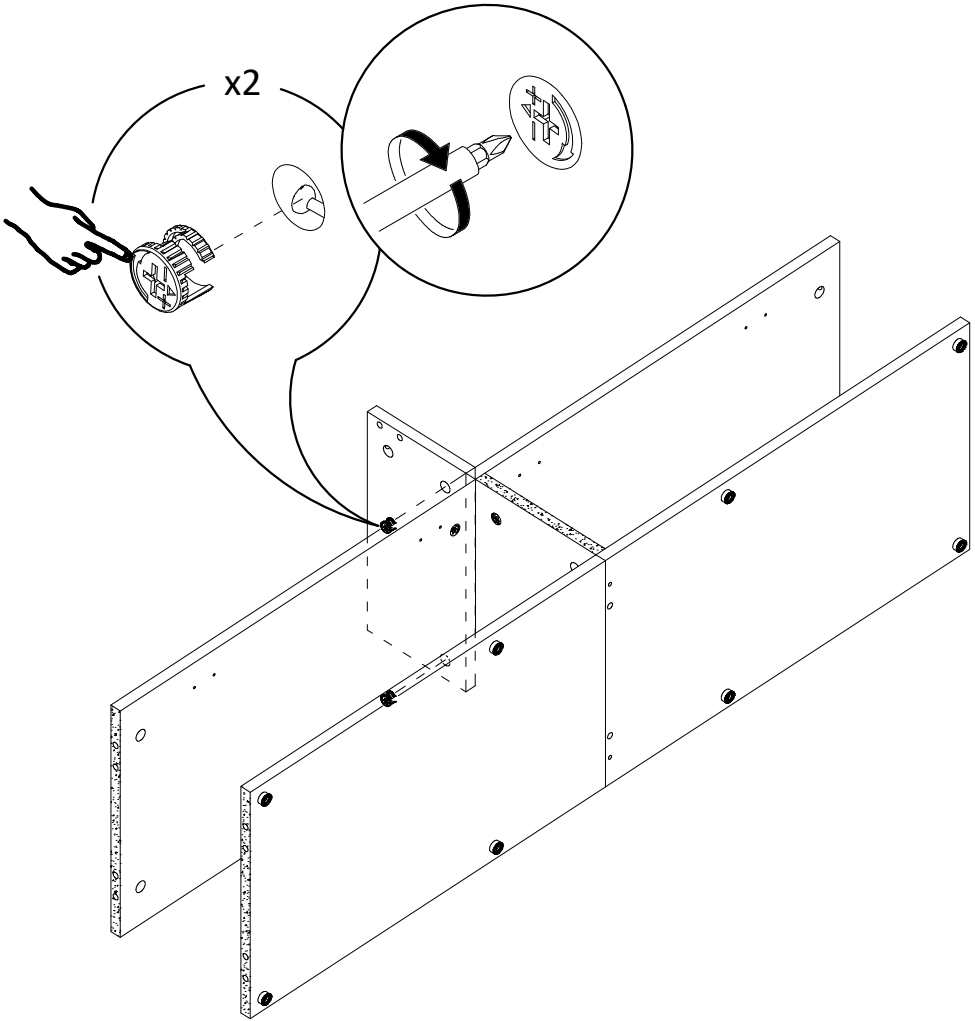
Px2

Ox2



9

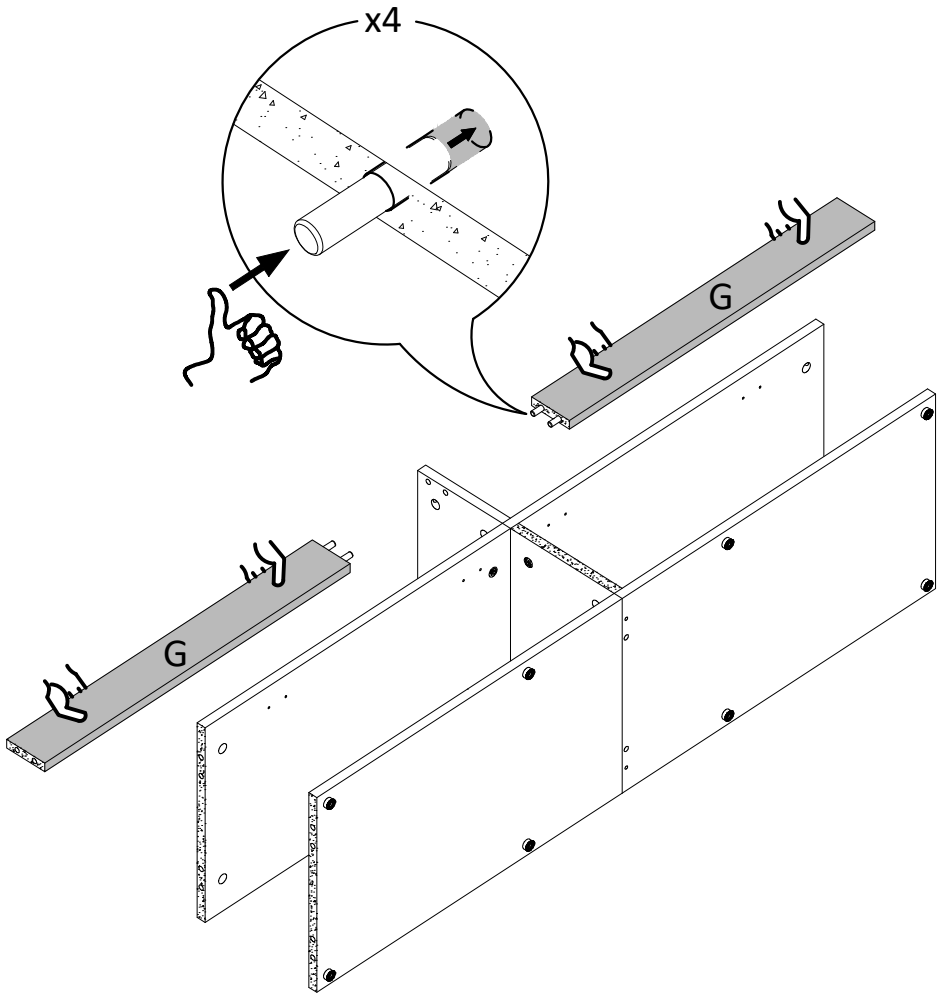
 Qx2



10

G x2

Px4

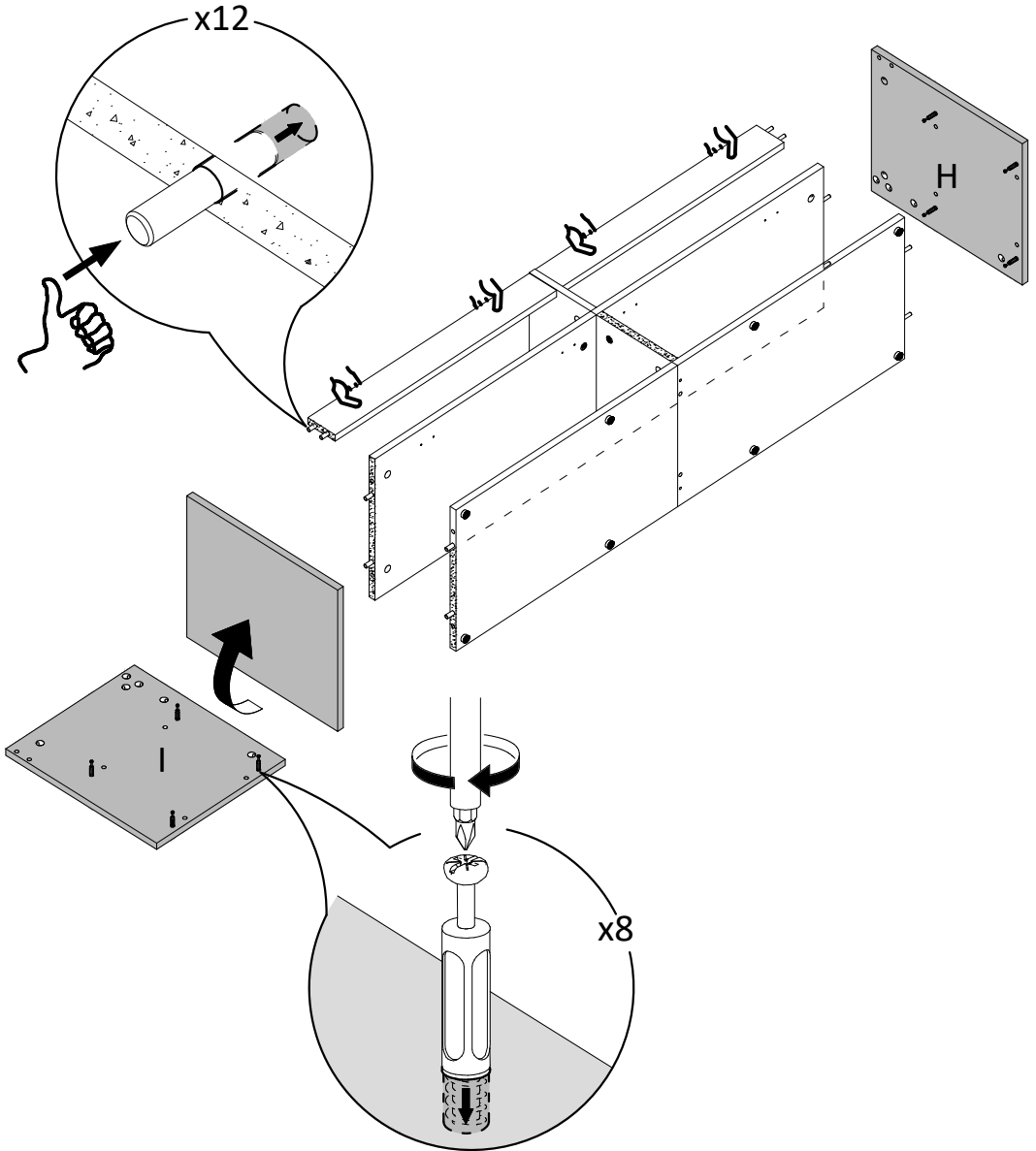


11

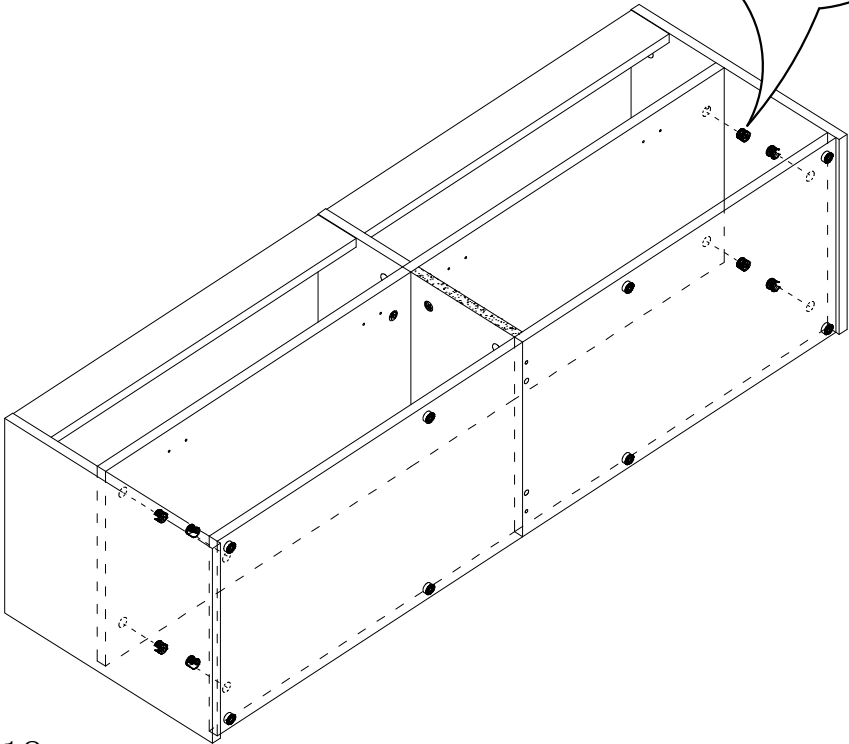
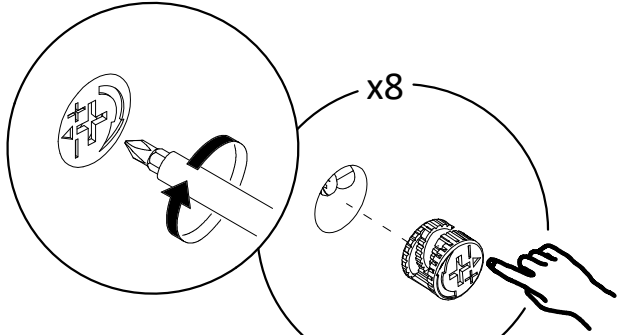
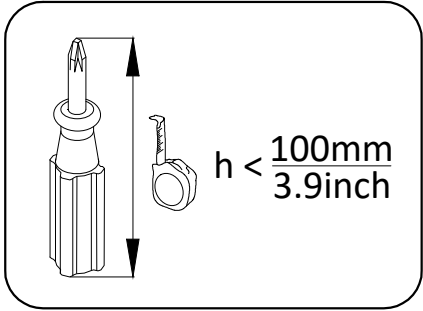
H x1 I x1

Px12

Ox8



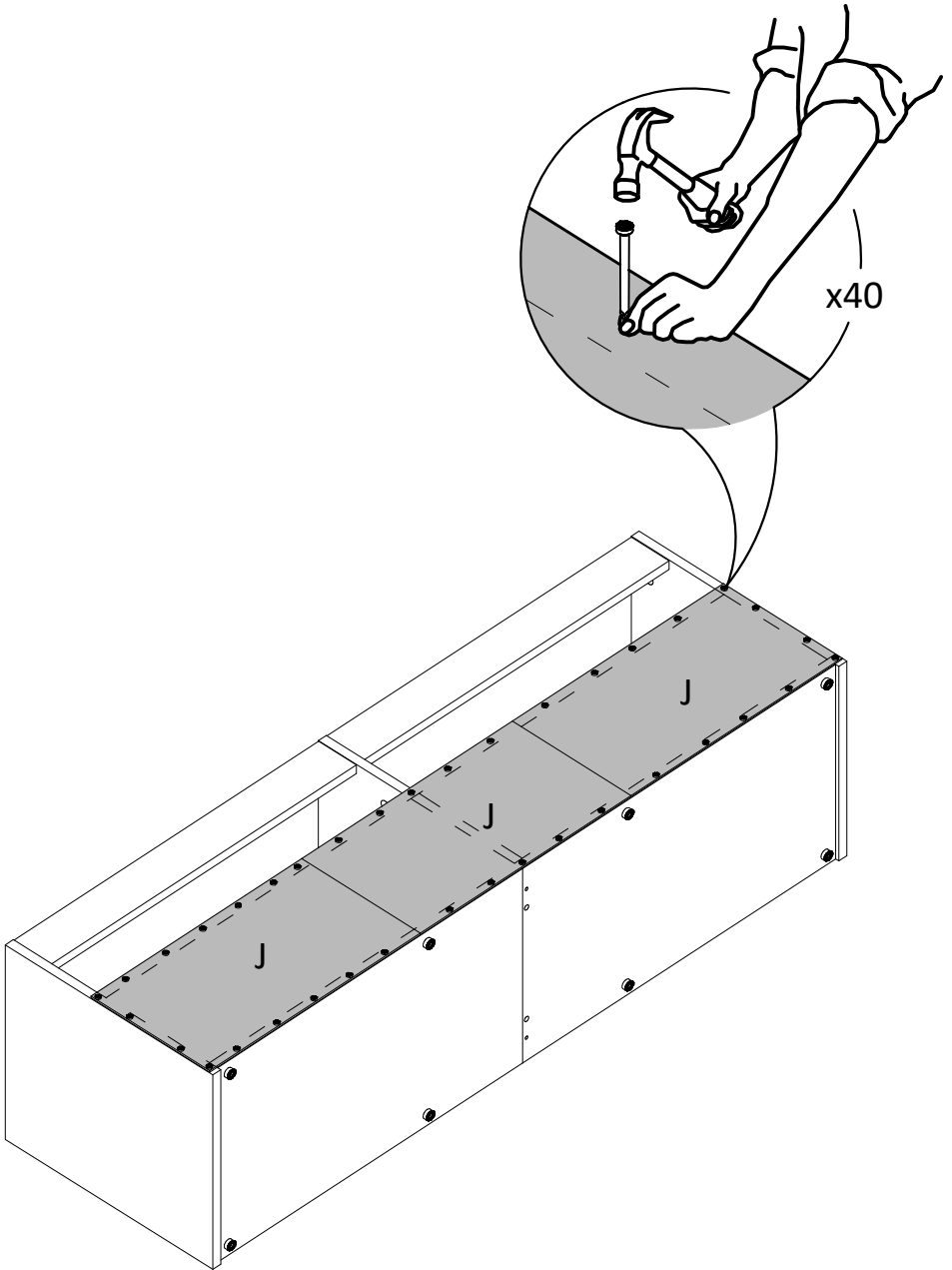
12



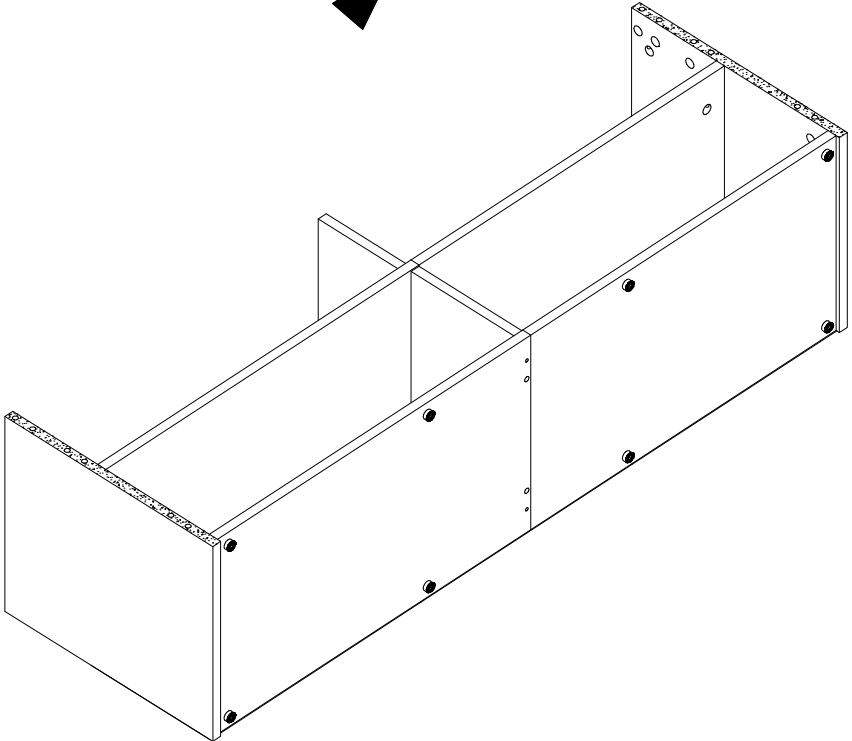
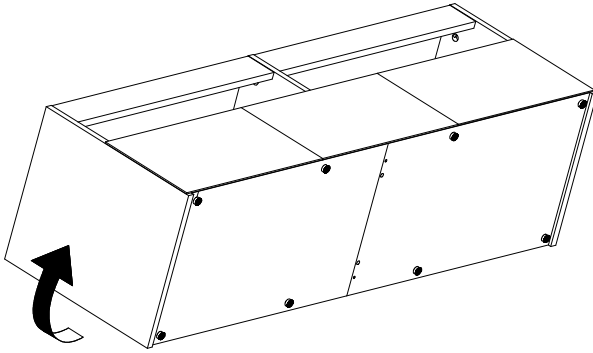
13

J x3

Vx40



14

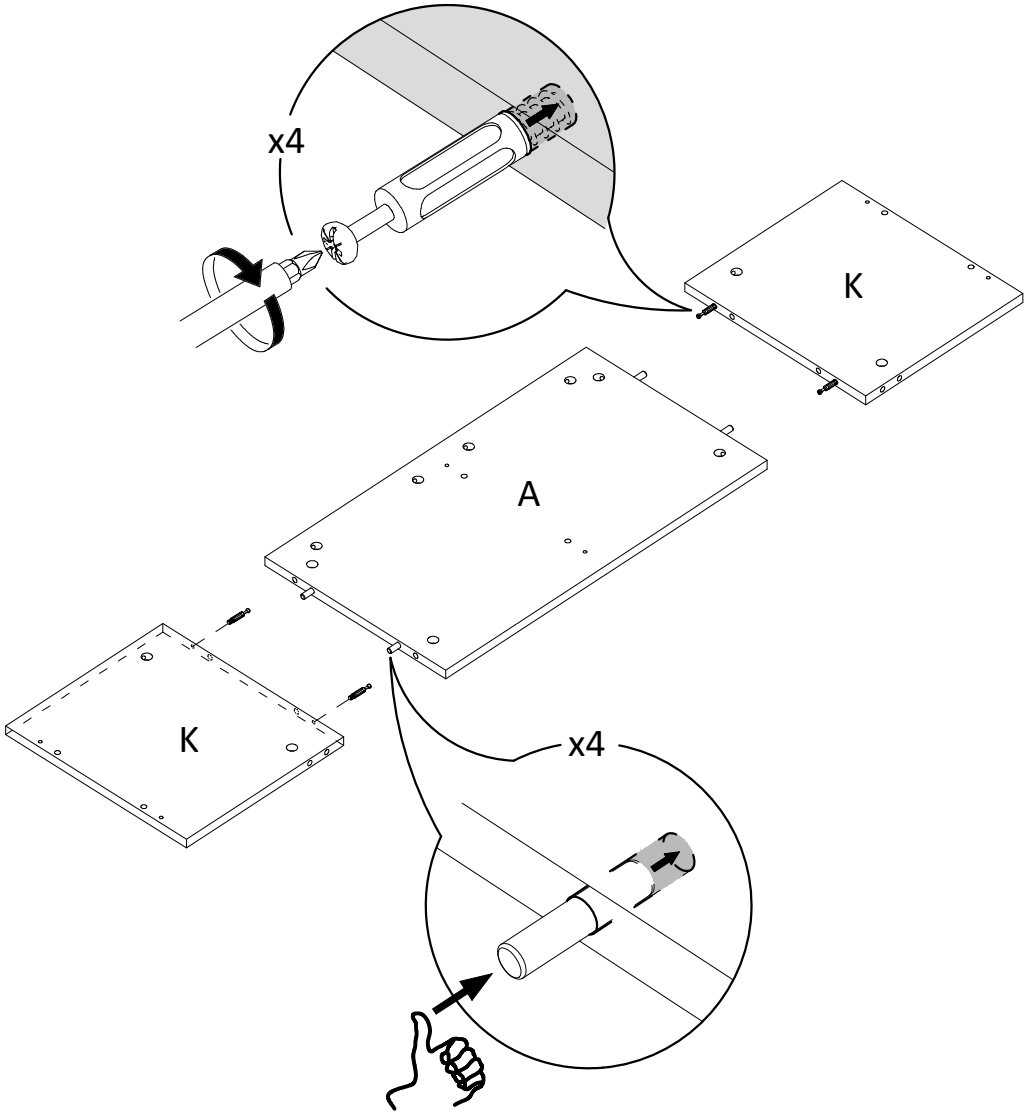


15

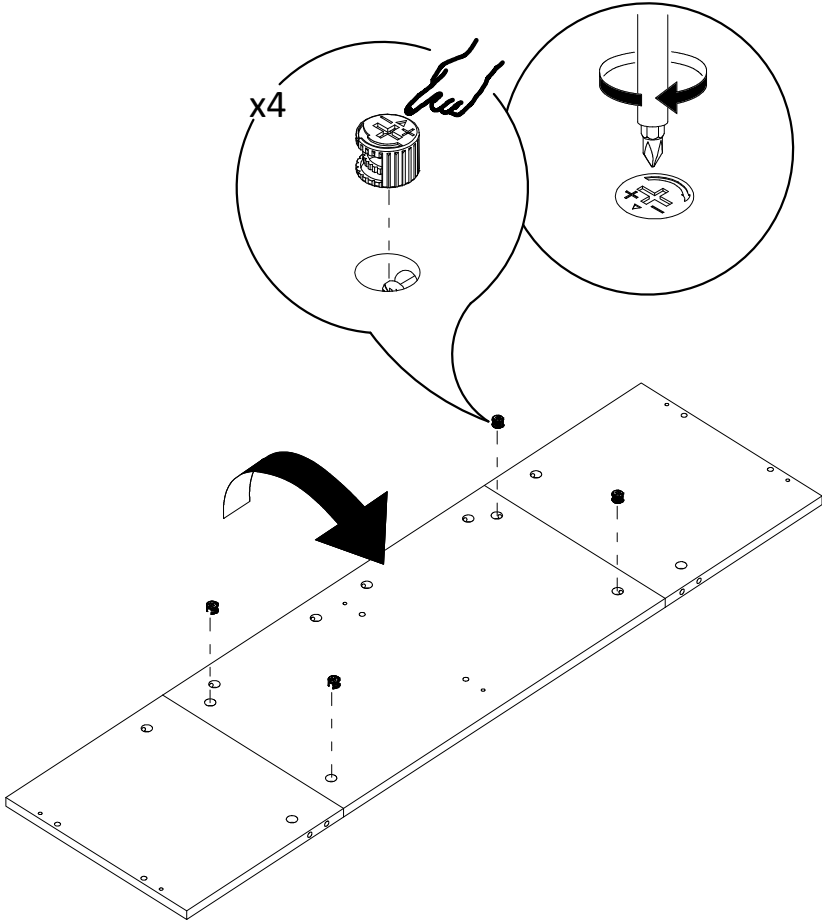
A x1 K x2

Px4

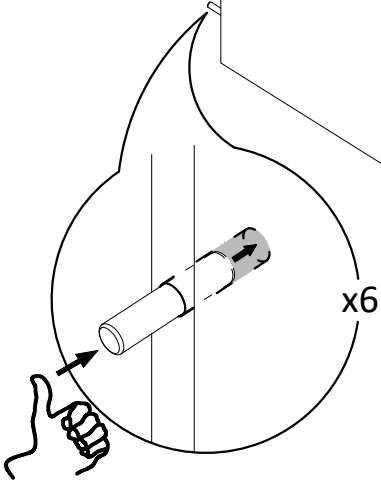
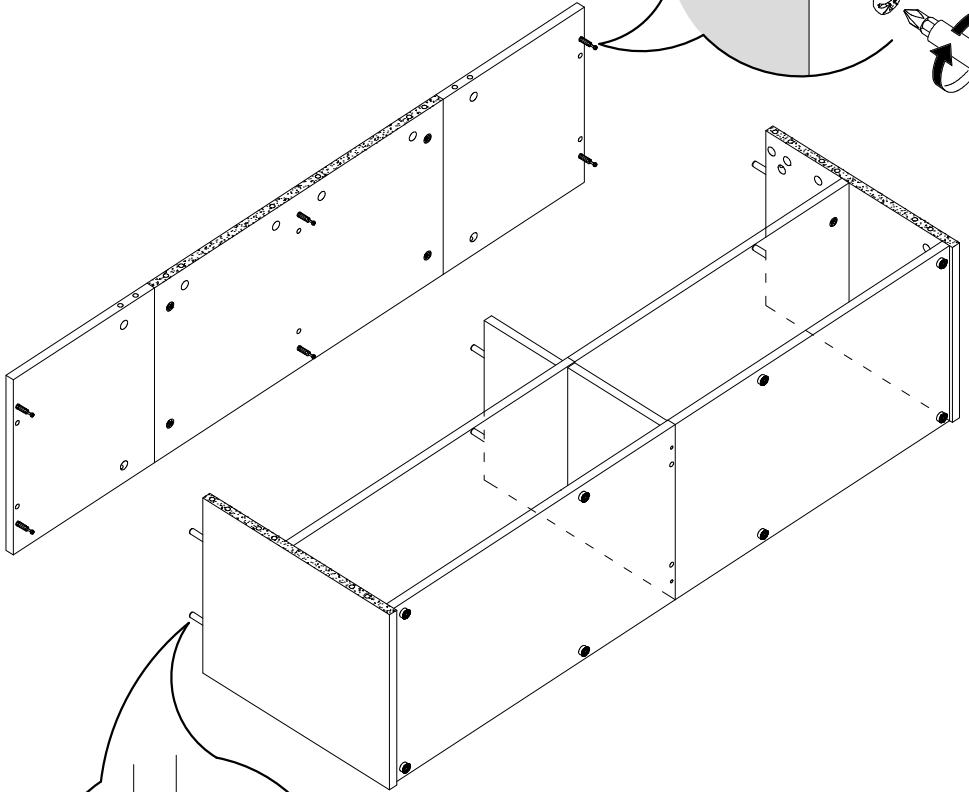
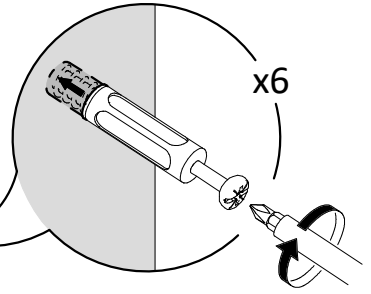
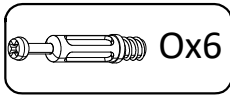
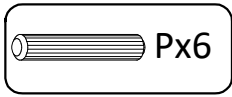
Ox4



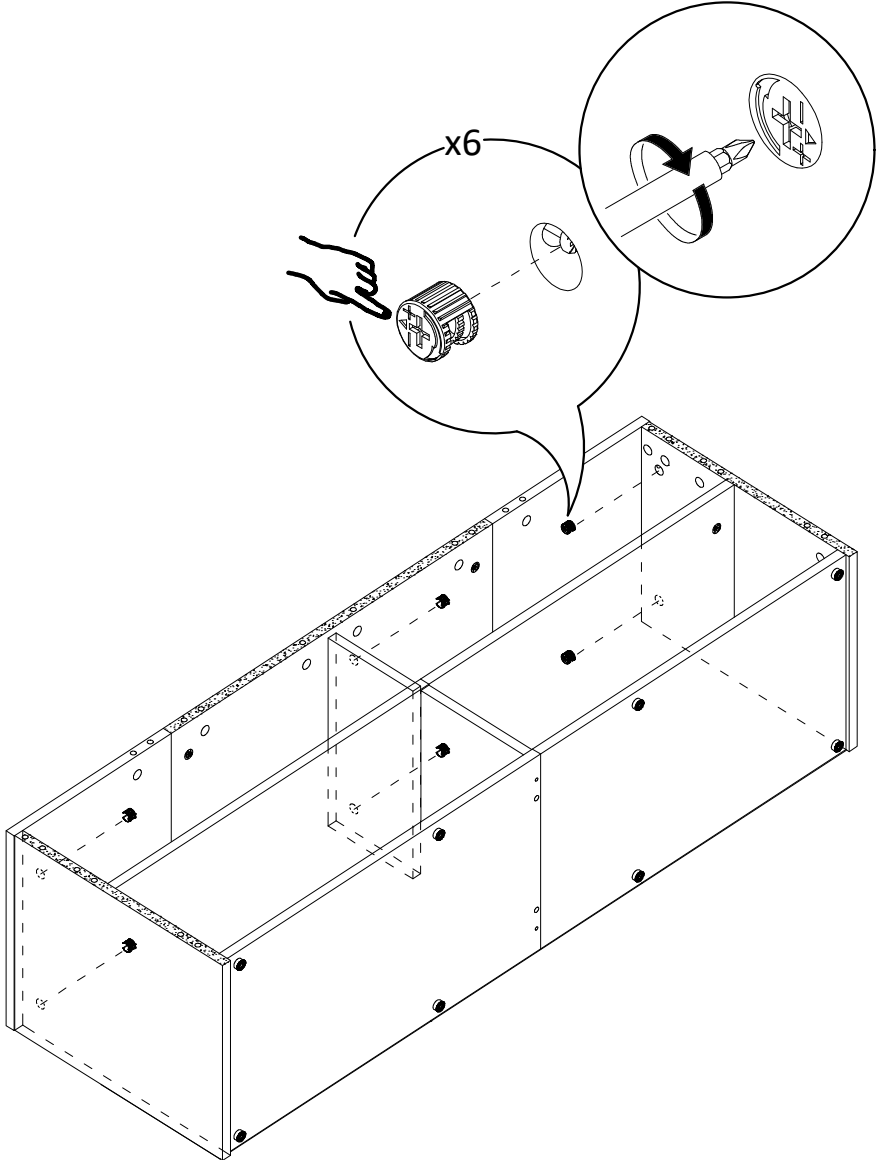
16



17



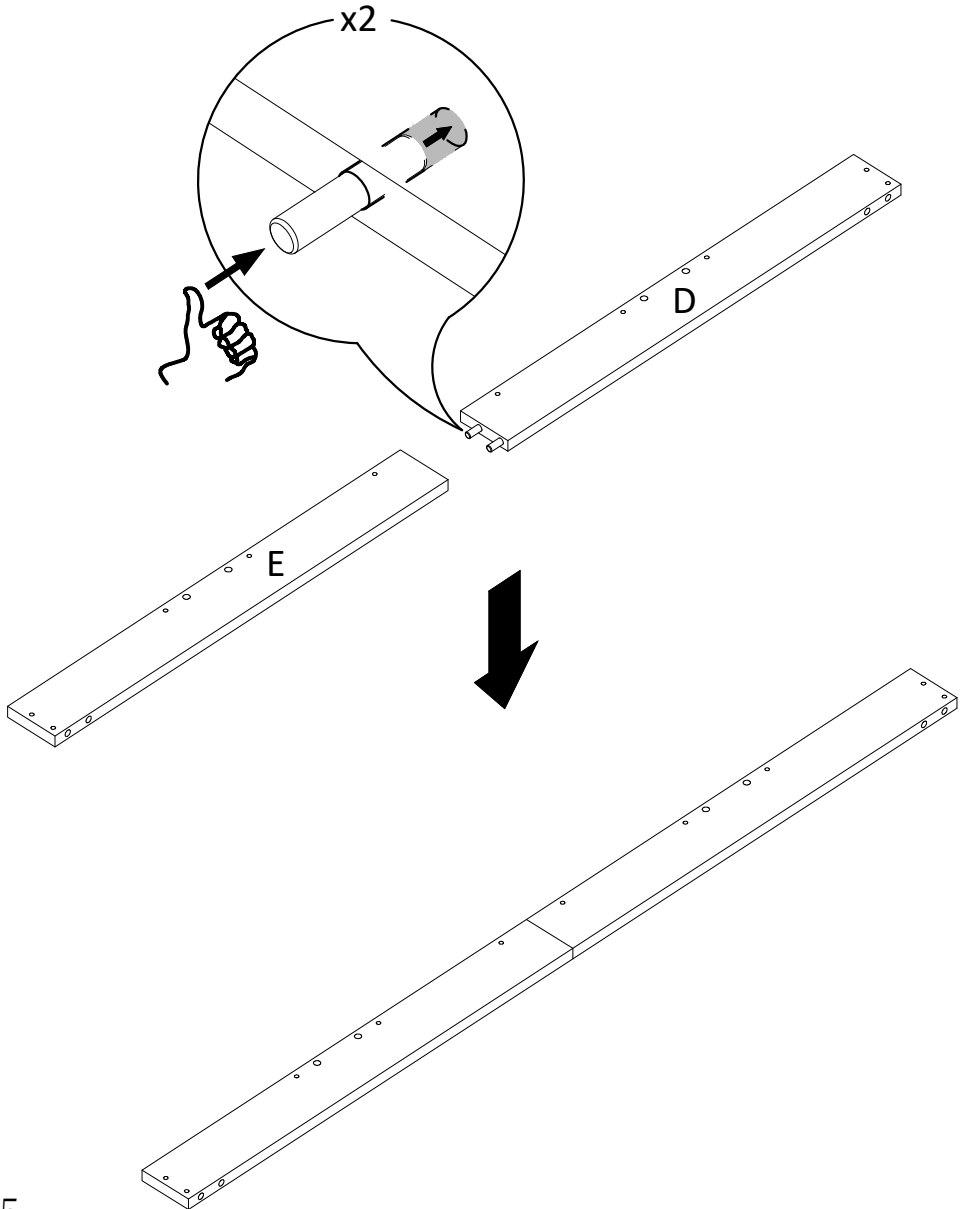
18



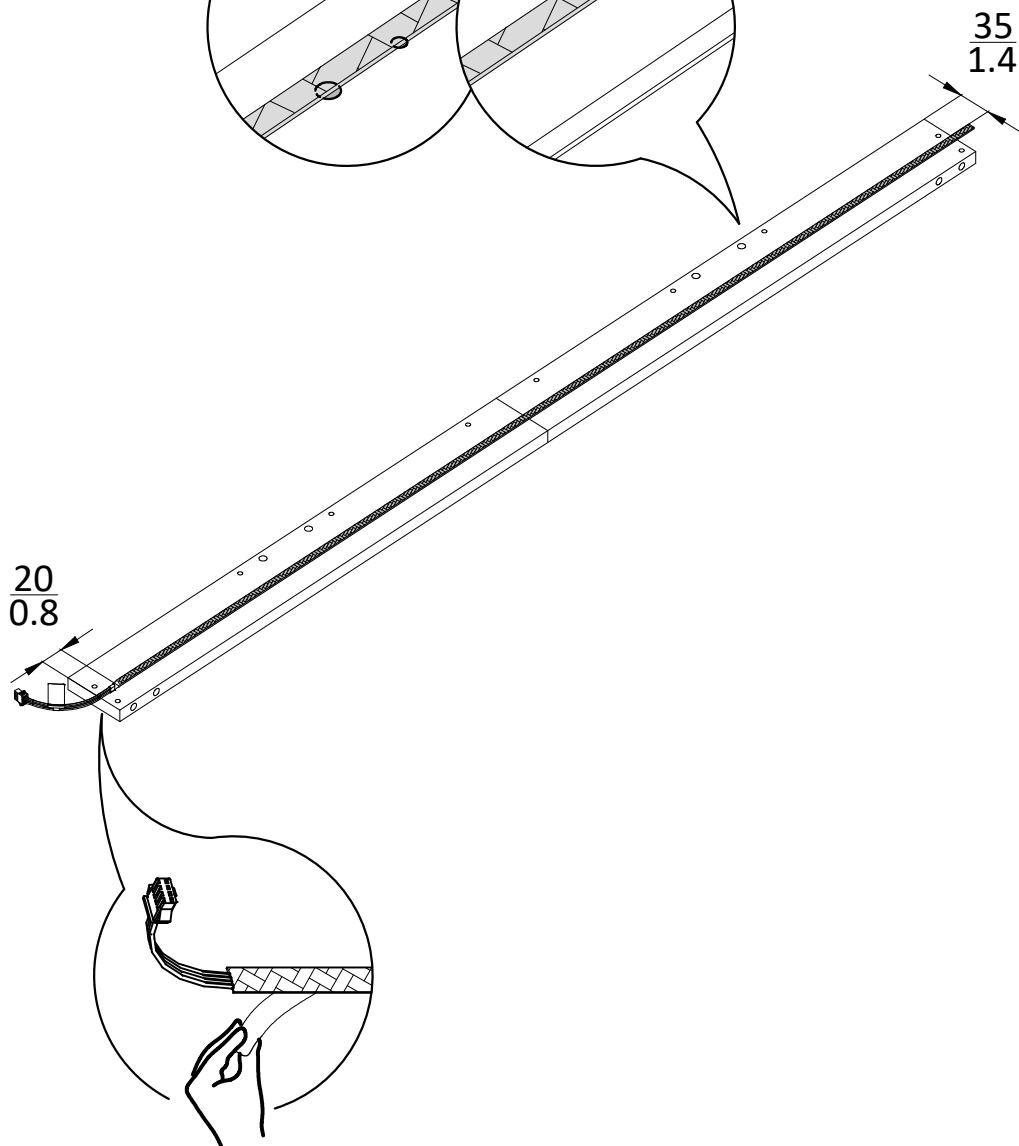
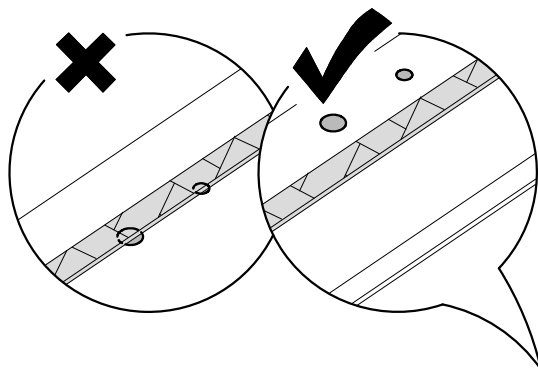
19

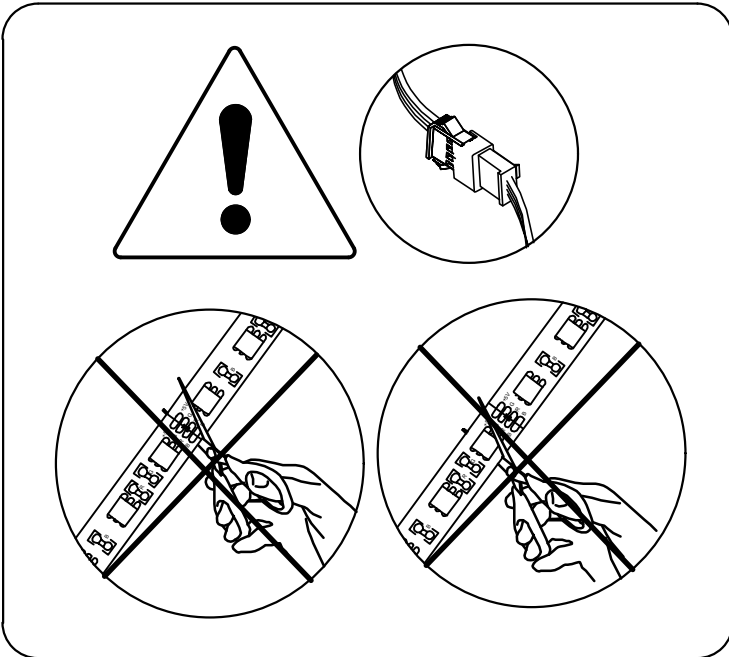
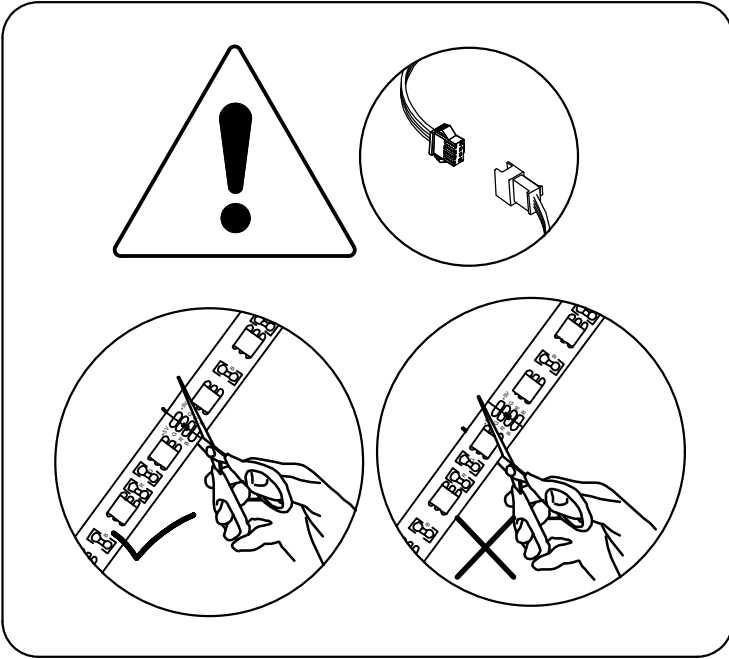
D x1 E x1

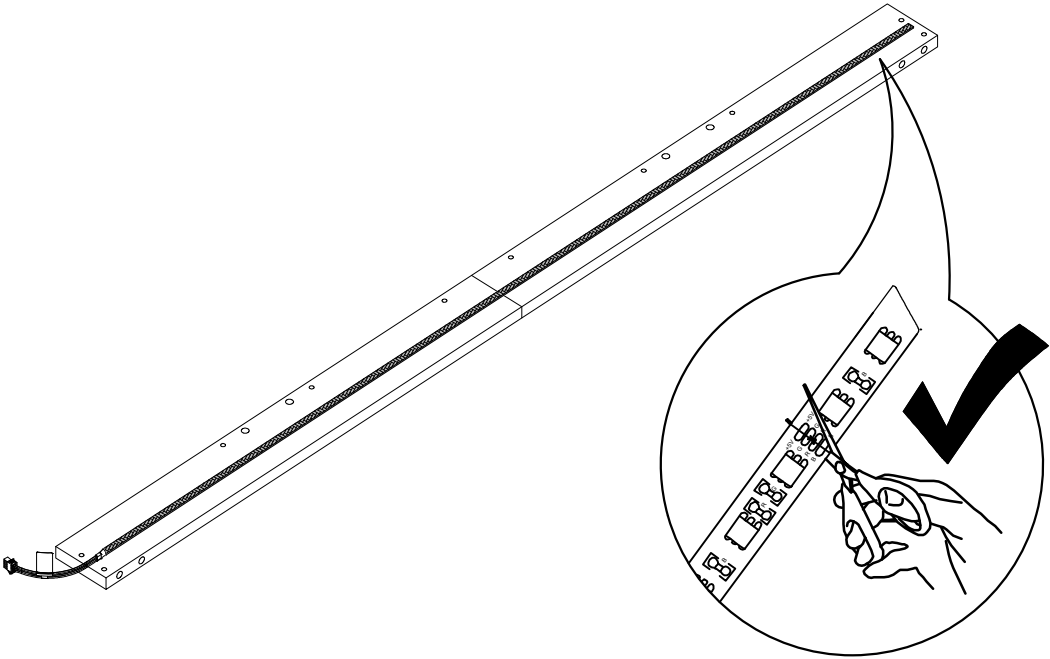
Px2



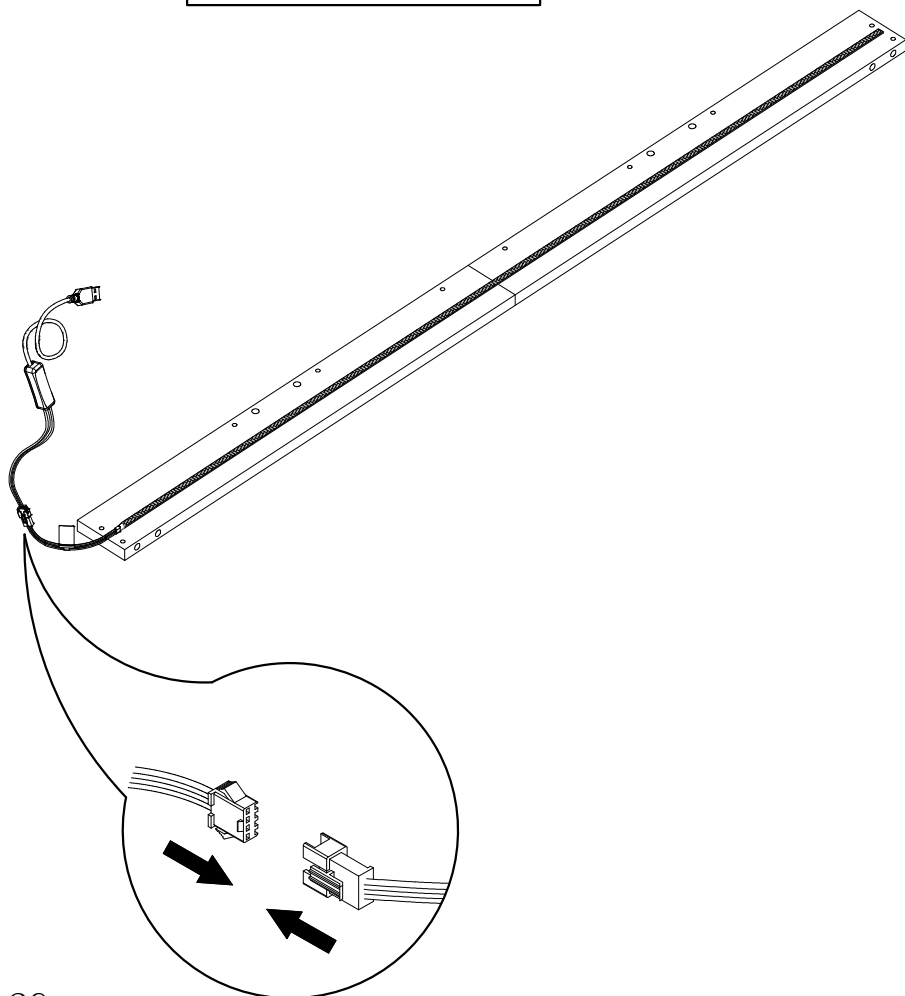
20







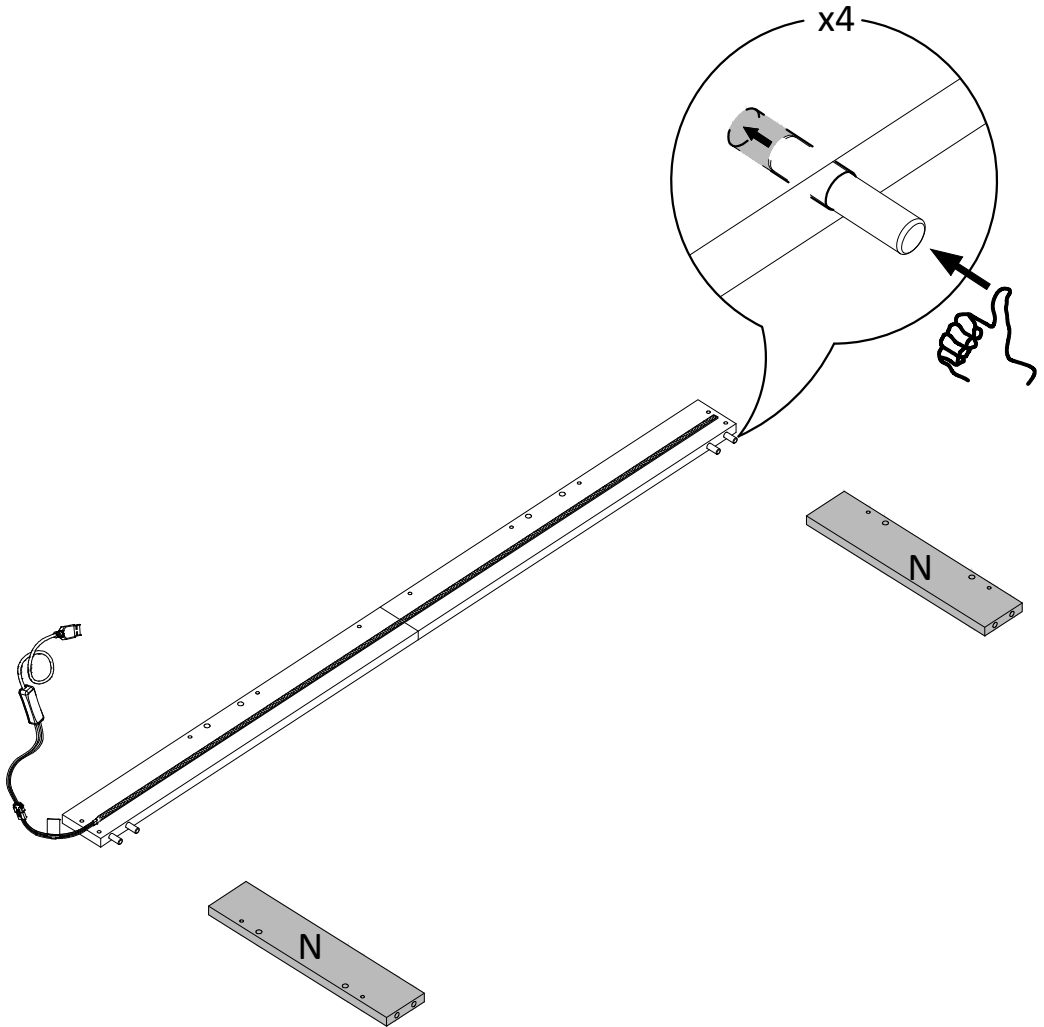
22



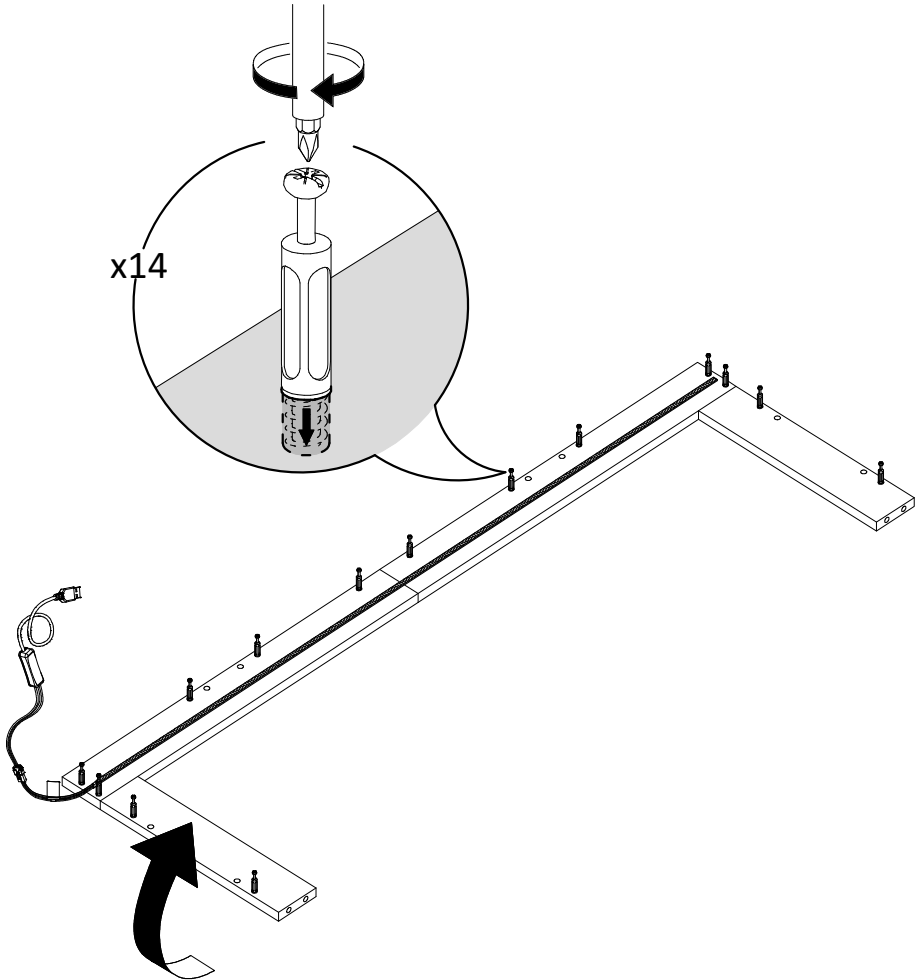
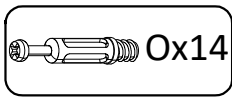
23

N x2

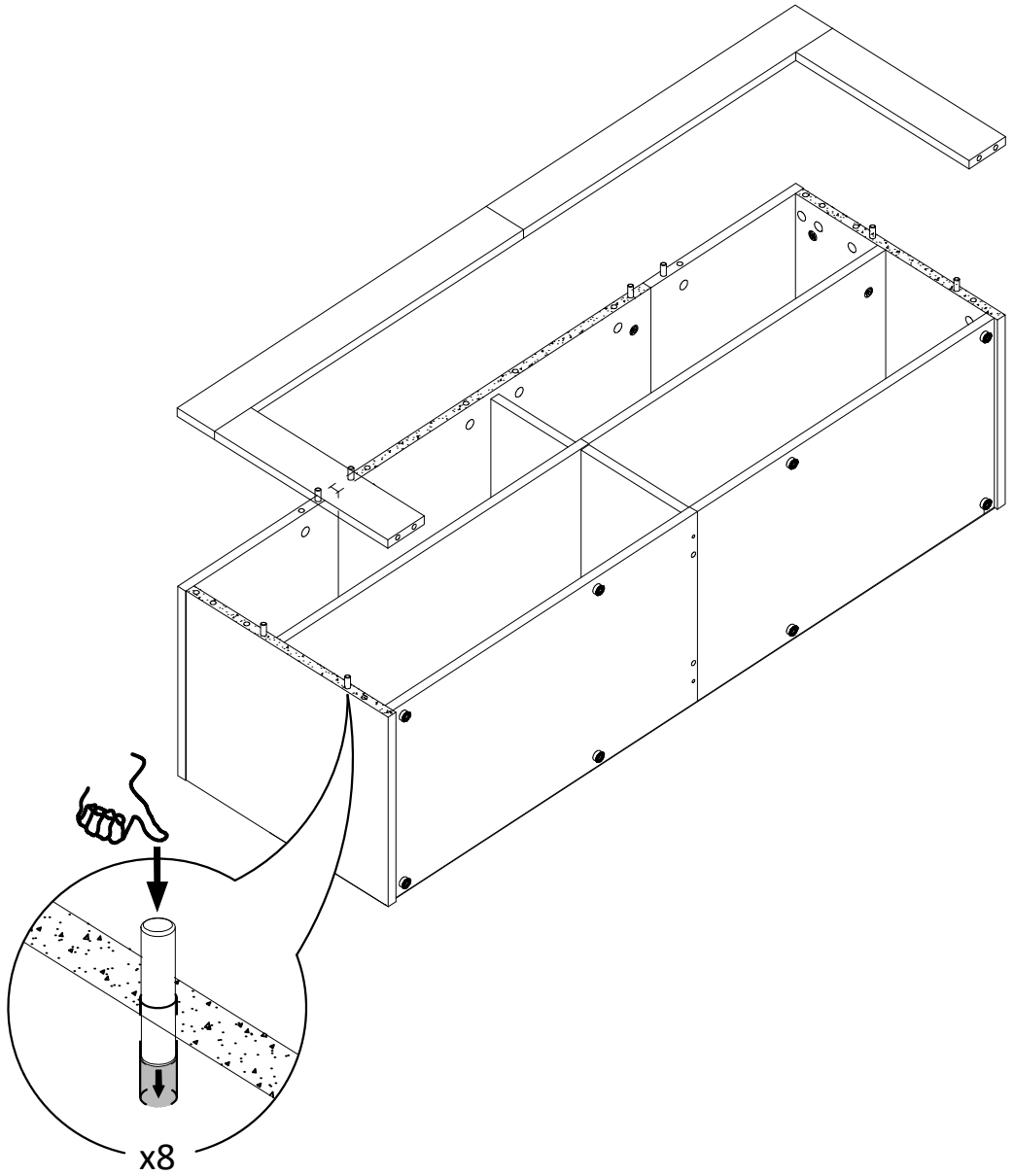
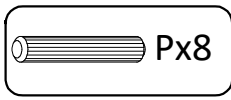
Px4



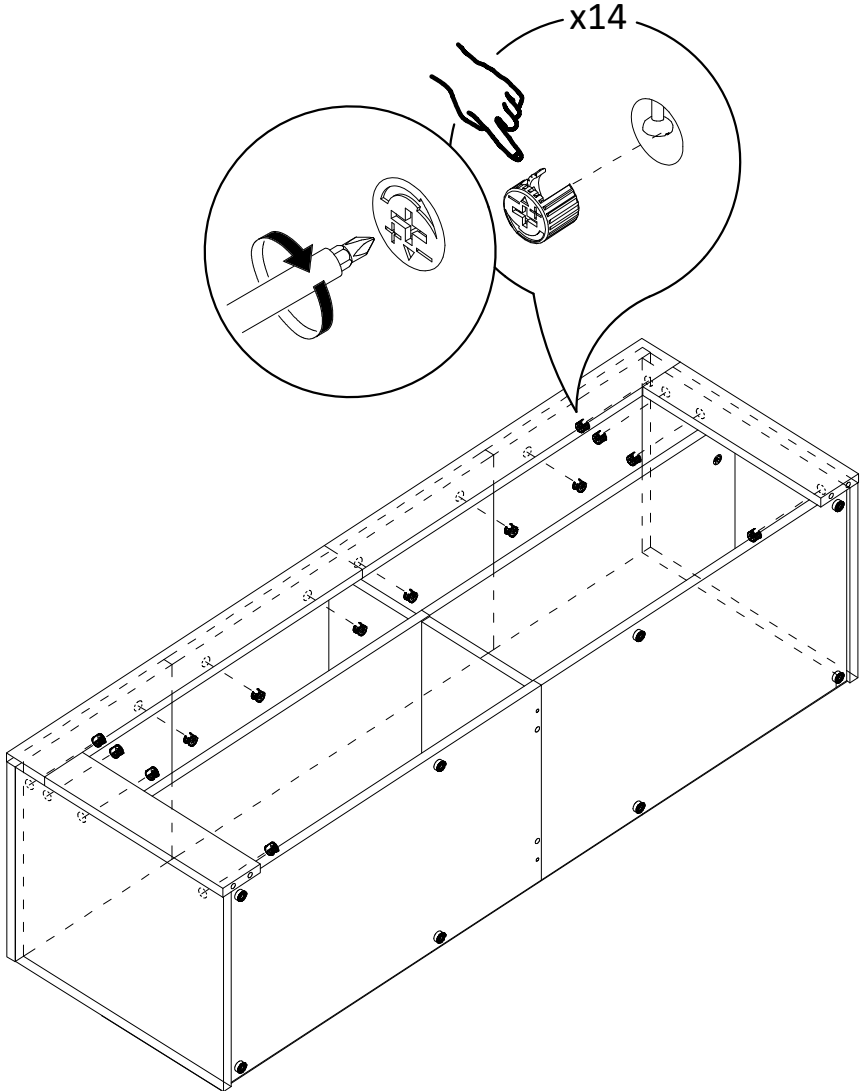
24



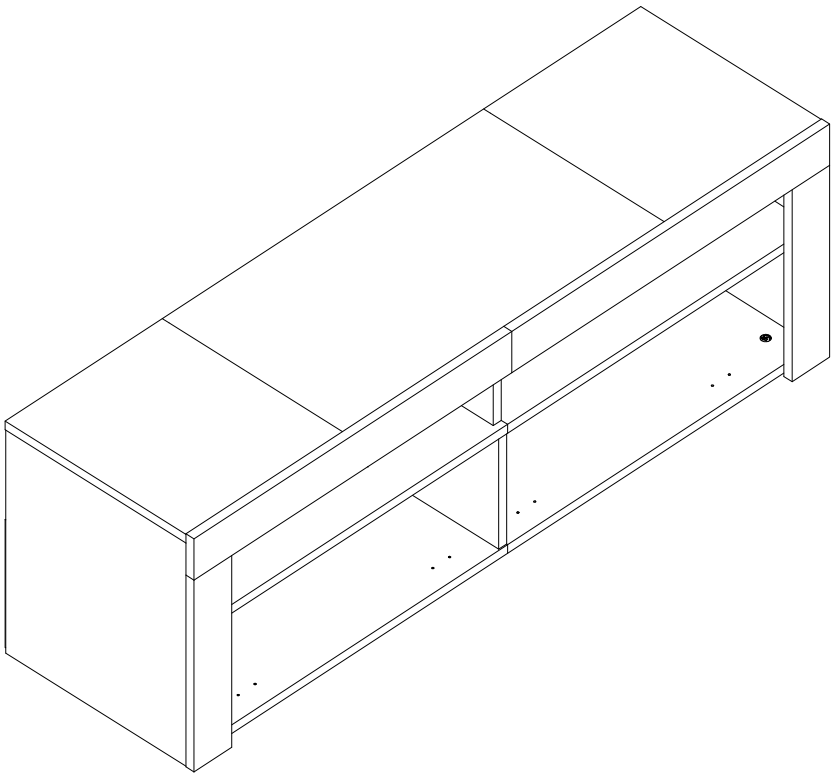
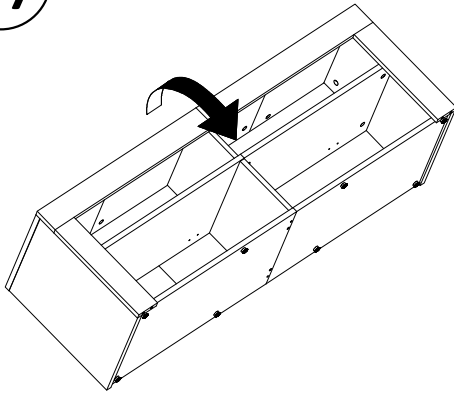
25



26



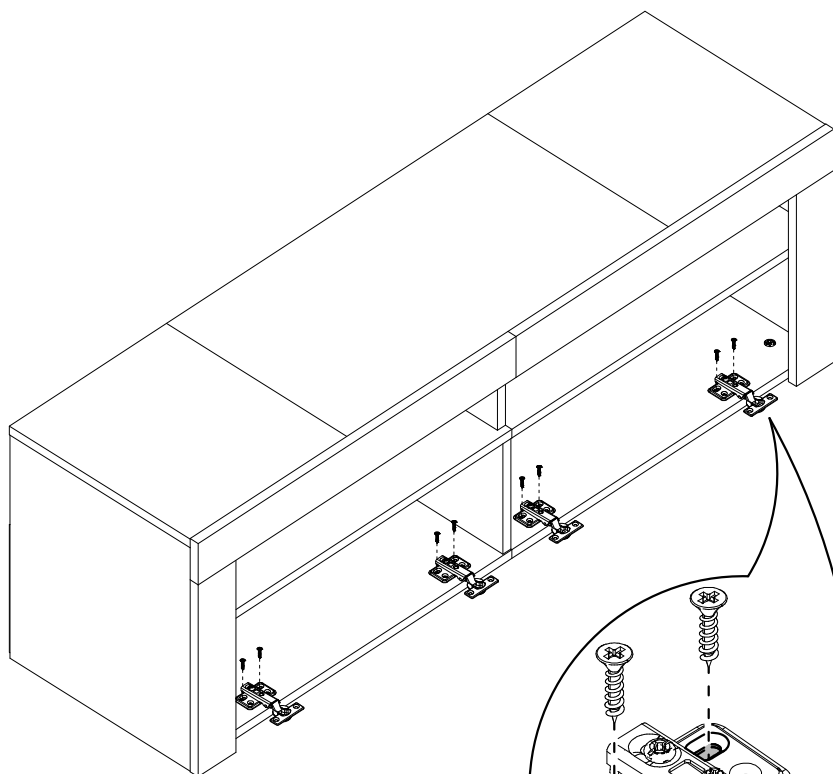
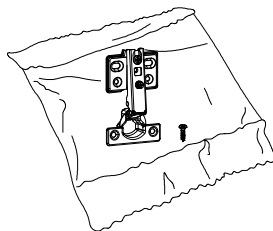
27



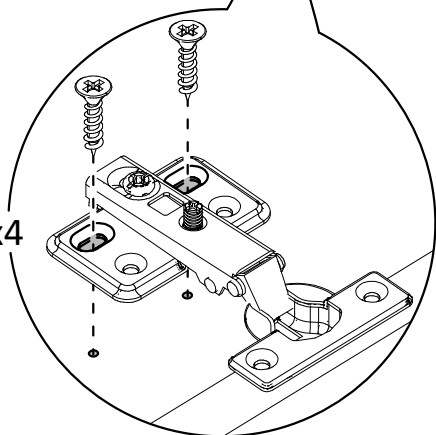
28



Tx4

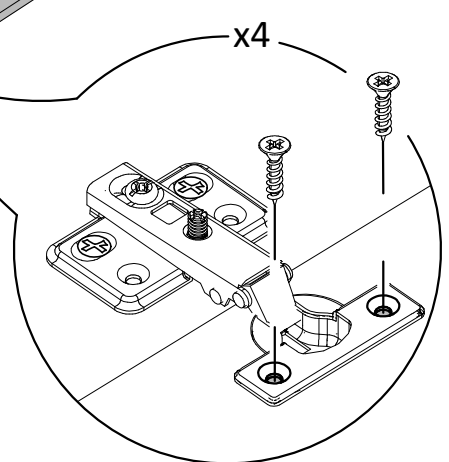
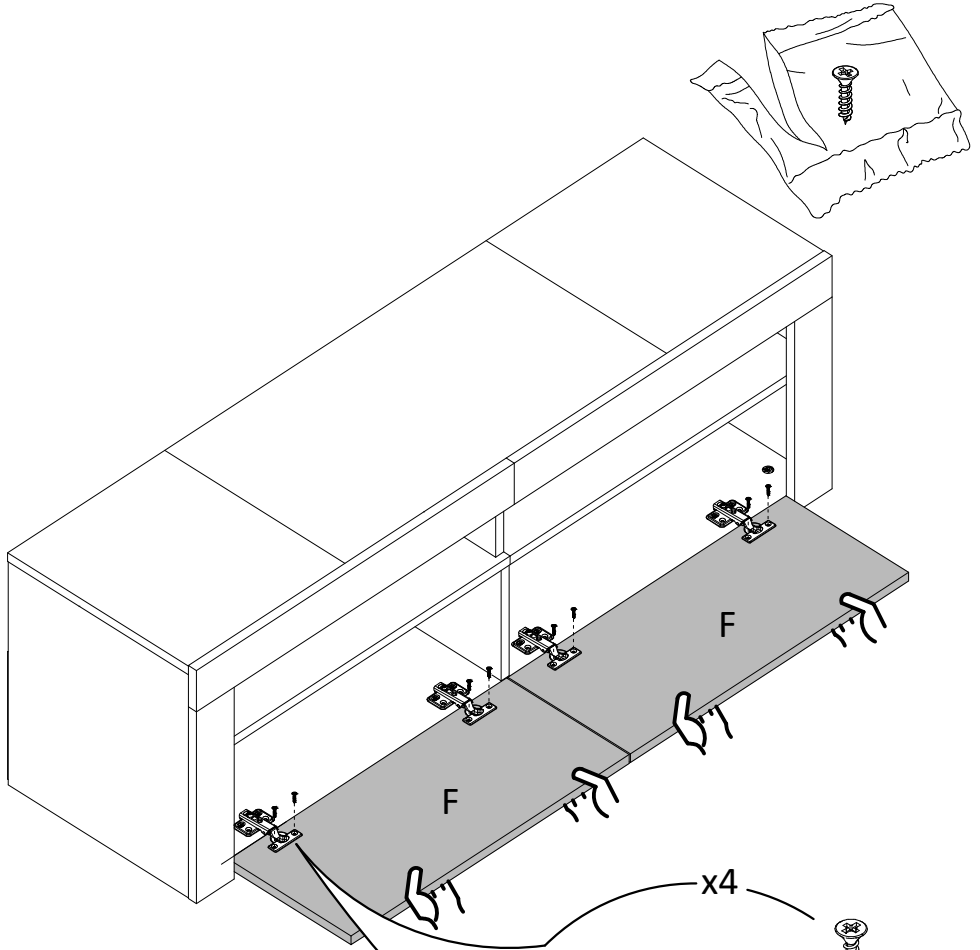
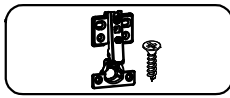


x4

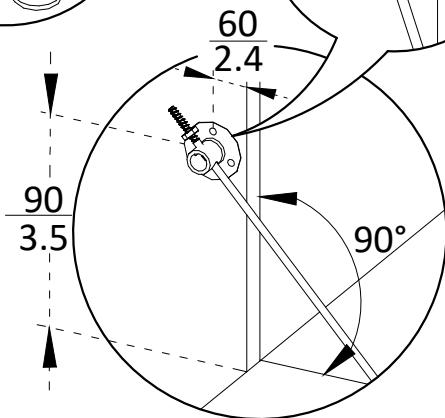
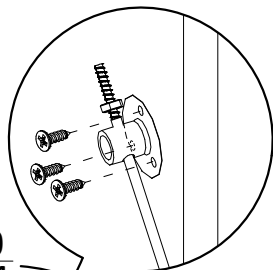
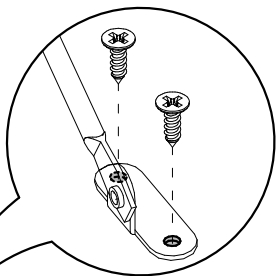
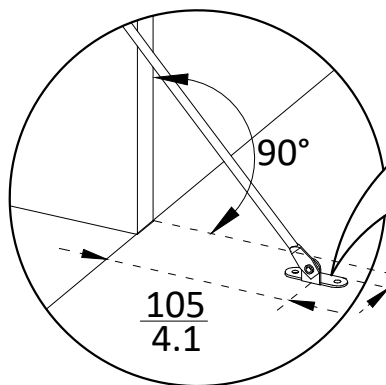
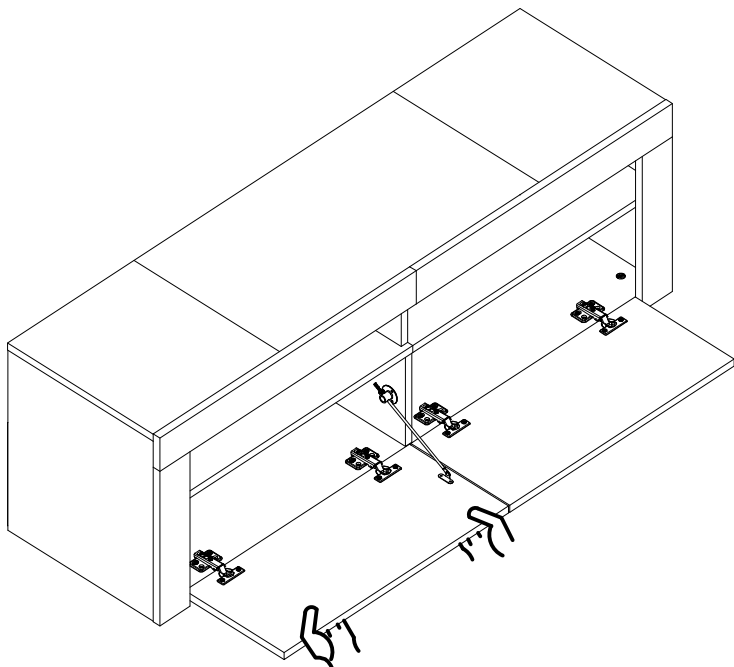
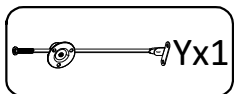


29

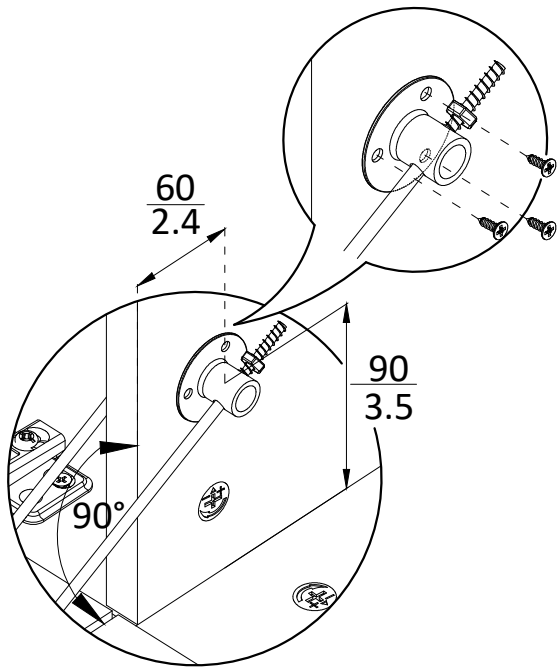
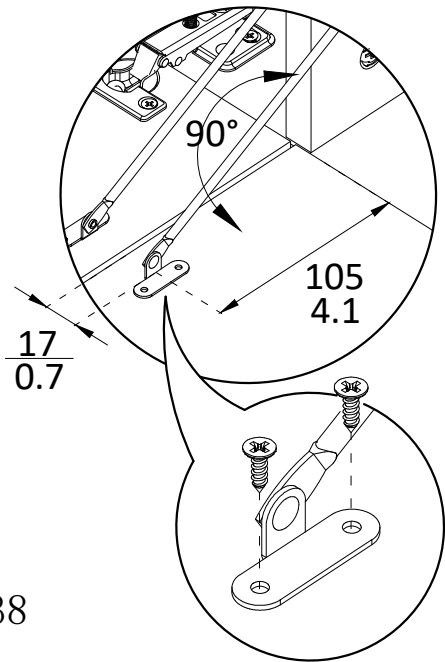
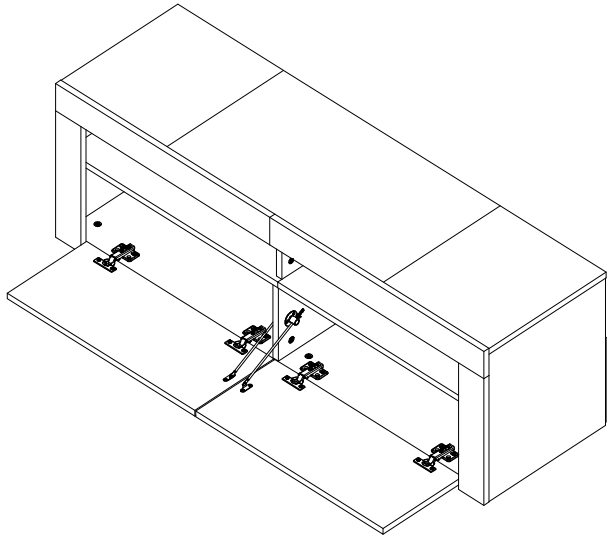
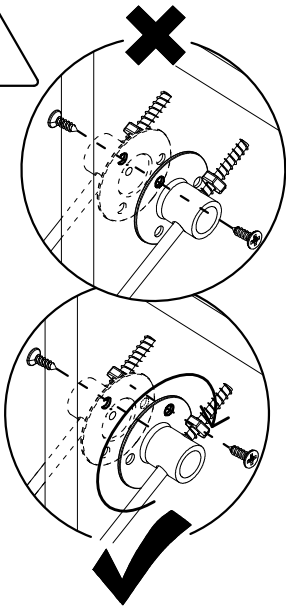
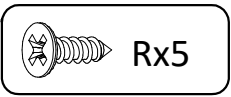
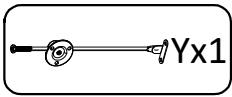
F x2



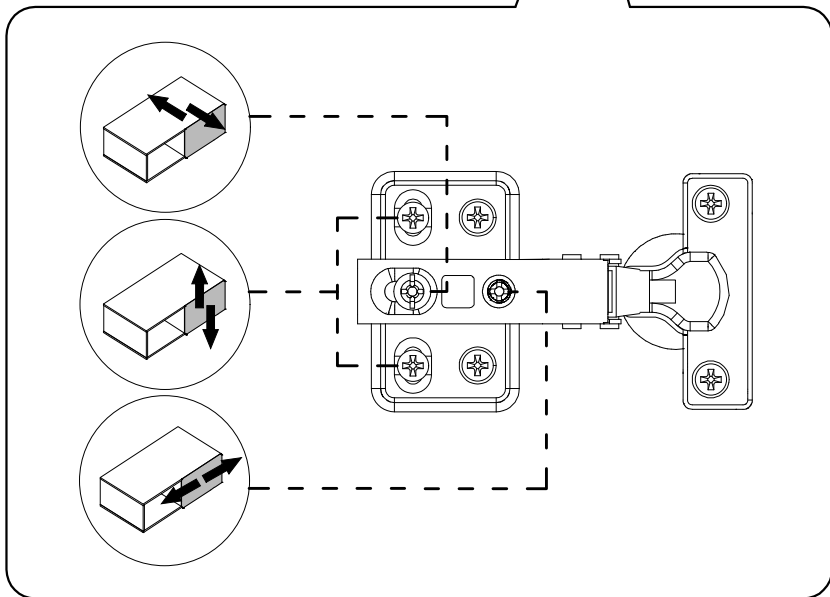
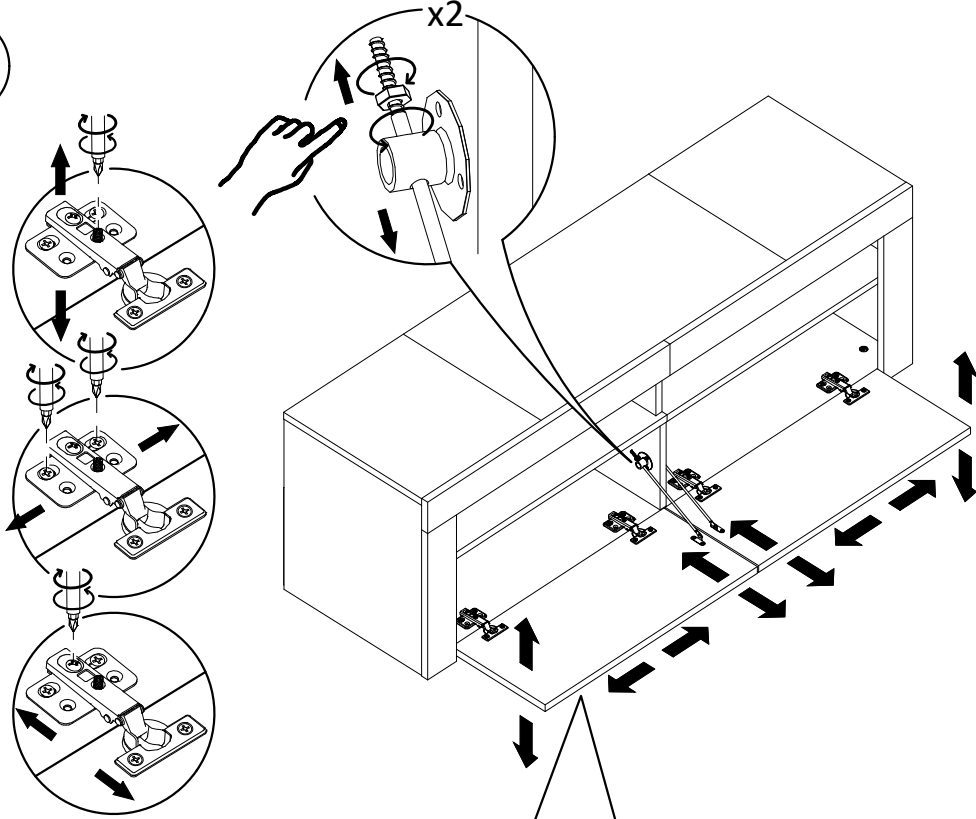
30



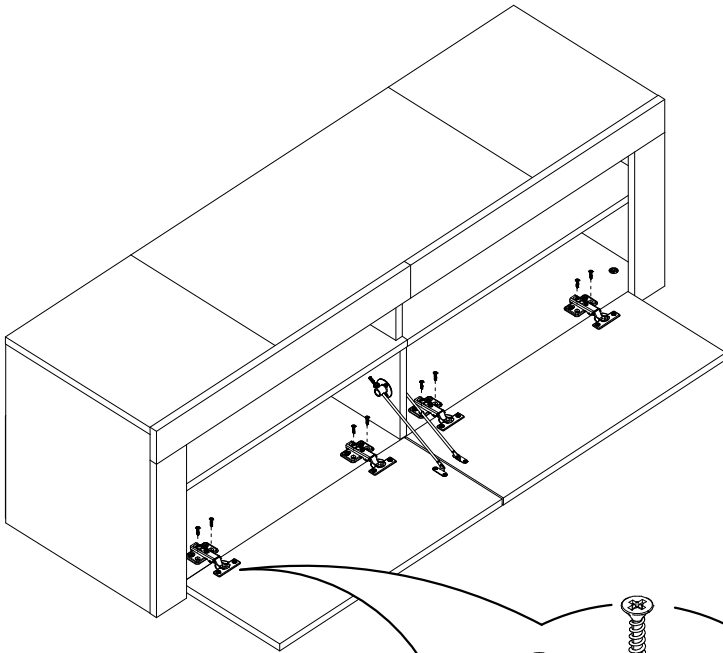
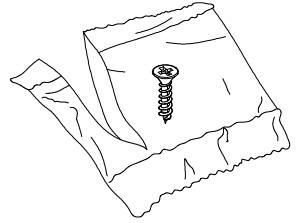
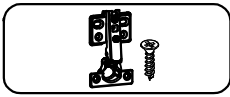
31



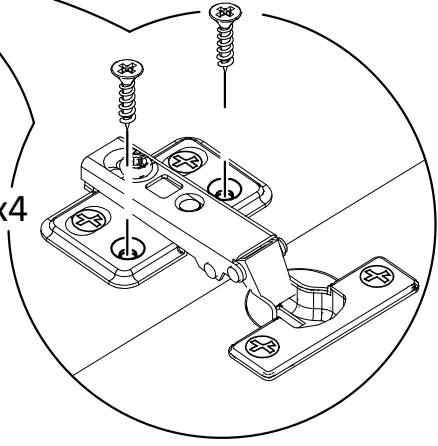
32



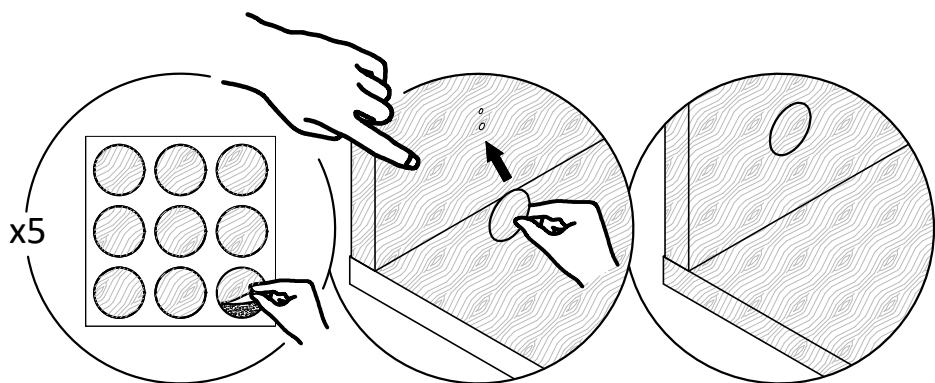
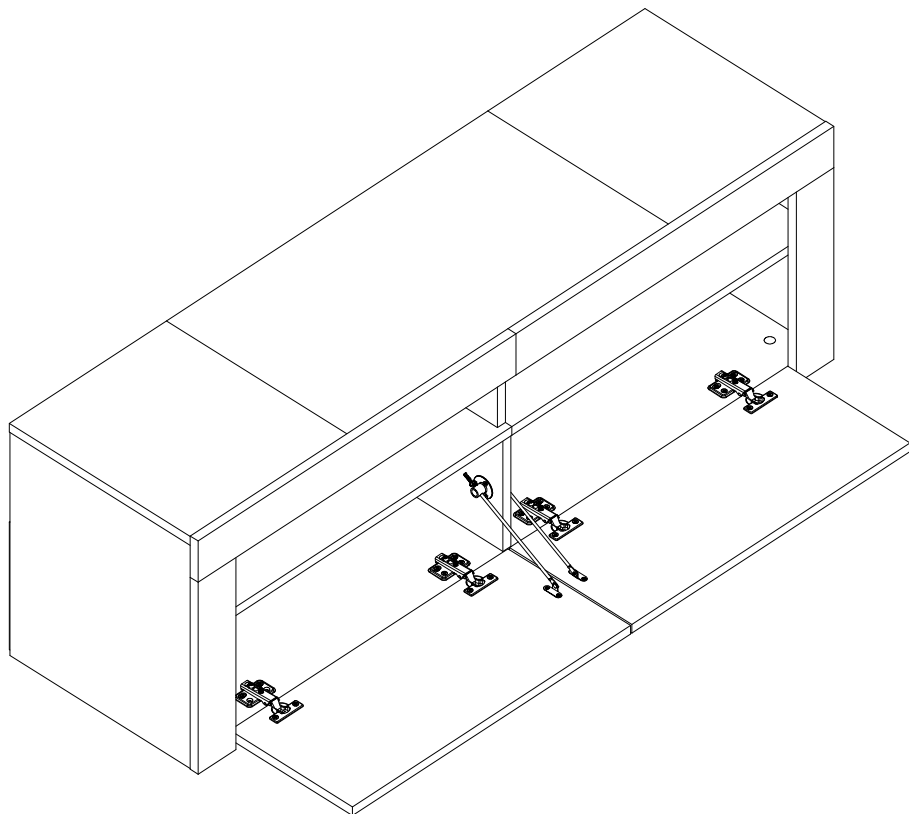
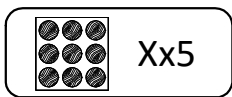
33



x4



34



1 Symbol clarification

(See image 1) 1. WEEE with bar. This designation means that this product must not be disposed of with other household waste in the European Union. Please be aware that we are making a return and collection system available to you for discarding these products. This possibility is free of cost. When you recycle WEEE or batteries/accumulators you are helping to prevent that the products are not incinerated or sent to landfills. Therefore, you are helping to minimize the potential negative impact on human health and the environment. Responsible recycling can increase the reuse of material resources and avoid potential damage to the environment or health from uncontrolled waste disposal. 2. LVD Class III symbol. 3. The European Union's (EU) mandatory conformity marking. 4. For indoor use only. 5. Australian and New Zealand's Regulatory Compliance Mark (RCM).

2 Warnings and personal safety

Please note to use only certified DC 5V input. Higher voltage may cause overheating to occur and may result in damage to the device and the potential risk of overheating and fire. • Do not connect this product to any power supply other than one described in the manual, on the name plate, or specifically recommended.

• This appliance should not be used by children of 14 years or younger, and persons with reduced physical, sensory or mental capabilities or lack of experience and knowledge concerning use of electronic appliances. • Electricity is dangerous. Damage and improper installation, use or alteration (replacement of individual

components) can lead to damage to the unit, resulting in electric shock and danger to the user. • Do not operate this product in explosive atmospheres, such as in the presence of flammable liquids, gases and dust, or above 50 degrees Celsius or more. • Do not switch on the product if the connecting cable or power supply are visible damaged. • If the external flexible cable or cord of this luminaire is damaged, it shall be exclusively replaced by the manufacturer or his service agent or a similar qualified person in order to avoid a hazard. • Turn off power while installing and maintaining. Make sure the bulbs have cooled down. • The light source of this luminaire is not replaceable; when the light source reaches its end of life the whole luminaire shall be replaced. • For indoor use only, do not use this product outdoors. • The product has a USB connector, but the certified 5V USB power source is not included.

3 Maintenance and cleaning

To clean the product, always use a dry and soft cloth. Do not use paint, organic solvent, or chemically impregnated cloth. Always disconnect the product from the power supply or turn off the power supply when not in use and when cleaning.

4 Technical specifications

Input voltage (USB Port)	DC 5V
Power	10W

1 Bedeutung der Symbole

(Siehe Abbildung 1) 1. Elektro- und Elektronik-Altgeräte müssen fachgerecht entsorgt werden Diese Bezeichnung weist darauf hin, dass dieses Produkt in der Europäischen Union nicht zusammen mit dem Hausmüll entsorgt werden darf. Bitte beachten Sie, dass ein Rückgabe- und Sammelsystem zum Entsorgen dieser Produkte zur Verfügung stellt. Dies ist kostenlos. Wenn Elektro- und Elektronik-Altgeräte oder Batterien/Akkus recycelt werden, werden diese Produkte nicht verbrannt oder auf Mülldeponien geworfen. Durch Recycling tragen Sie dazu bei, die möglichen negativen Auswirkungen auf die menschliche Gesundheit und die Umwelt zu minimieren. Ein verantwortungsbewusstes Recycling kann die Wiederverwendung materieller Ressourcen erhöhen und mögliche Umwelt- oder Gesundheitsschäden durch unkontrollierte Abfallentsorgung vermeiden. 2. LVD Klasse III Symbol. 3. Die von der Europäischen Union (EU) vorgeschriebene Konformitätskennzeichnung. 4. Nur für Verwendung im Innenbereich. 5. Das australische und neuseeländische Prüfzeichen für die Einhaltung von Vorschriften (RCM).

2 Warnungen und persönliche Sicherheit

• Bitte verwenden Sie nur einen zertifizierten 5-V-Gleichstromeingang. Eine höhere Spannung kann zur Überhitzung und Beschädigung des Geräts führen und mögliche Überhitzungs- und Brandgefahren darstellen. • Schließen Sie dieses Produkt nur an eine Stromversorgung an, die in der Bedienungsanleitung bzw. auf dem Typenschild angegeben oder speziell von empfohlen wird. • Die Vorrichtung darf nicht von Kindern unter 14 Jahren, von geistig oder körperlich eingeschränkten Personen und von jenen Personen, die nicht die nötige Erfahrung und die entsprechenden Kenntnisse über die Bedienung elektronischer Geräte besitzen, benutzt werden. •

Elektrizität ist gefährlich. Beschädigung und unsachgemäße Installation, Verwendung oder Veränderung (Austausch einzelner Komponenten) können zu Schäden am Produkt führen - dies kann einen elektrischen Schlag zur Folge haben und eine Gefahr für den Benutzer darstellen. • Betreiben Sie dieses Produkt nicht in explosionsgefährdeten Bereichen, wie z. B. in Gegenwart von brennbaren Flüssigkeiten, Gasen und Staub oder bei Temperaturen über 50 °C. • Schalten Sie das Gerät NICHT ein, falls das Verbindungskabel oder das Netzteil beschädigt ist. • Wenn das externe flexible Kabel dieser Leuchten beschädigt ist, darf es ausschließlich vom Hersteller oder seinem Servicevertreter oder einer ähnlich qualifizierten Person ausgetauscht werden, um eine Gefährdung zu vermeiden. • Schalten Sie die Stromversorgung während der Installation und Wartung aus. • Das Leuchtmittel dieser Leuchte ist nicht austauschbar. Wenn es sein Lebensende erreicht hat, muss die komplette Leuchte ausgetauscht werden. • Nur im Innenbereich verwenden; nicht im Freien verwenden. • Das Produkt verfügt über einen USB-Anschluss, aber die zertifizierte 5V-USB-Stromquelle ist nicht im Lieferumfang enthalten.

3 Wartung und Reinigung

Verwenden Sie ein trockenes, weiches Tuch, um das Produkt zu reinigen. Verwenden Sie kein in Farbe, organische oder chemische Lösemittel getauchtes Tuch. Trennen Sie das Produkt immer von der Stromzufuhr, wenn Sie es nicht verwenden oder wenn Sie es reinigen.

4 Technische Daten

Eingangsspannung (USB-Anschluss)	DC 5V
POWER	10 W

1 Clarification des symboles

(Voir l'image 1) 1. DEEE avec barre. Cette désignation signifie que ce produit ne doit pas être jeté avec d'autres ordures ménagères dans l'Union européenne. Veuillez noter que met à votre disposition un système de retour et de collecte pour vous débarrasser de ces produits. Cette possibilité est gratuite. Lorsque vous recyclez des DEEE ou des piles/accumulateurs, vous contribuez à éviter que les produits ne soient incinérés ou envoyés dans des décharges. Par conséquent, vous contribuez à minimiser l'impact négatif potentiel sur la santé humaine et l'environnement. Le

recyclage responsable permet d'augmenter la réutilisation des ressources matérielles et d'éviter les dommages potentiels à l'environnement ou à la santé dus à une élimination incontrôlée des déchets. 2. Symbole LVD Classe III. 3. Le marquage de conformité obligatoire de l'Union Européenne (UE). 4. Est destiné à une utilisation intérieure. 5. Marque de conformité réglementaire australienne et néo-zélandaise (RCM).

2 Avertissements et sécurité personnelle

• Veuillez noter qu'il faut utiliser uniquement une entrée c.c. 5V certifiée. Une tension plus élevée peut provoquer une surchauffe et

peut endommager l'appareil et il y a le risque potentiel de surchauffe et d'incendie. • Ne connecter ce produit à aucune alimentation électrique autre que celle décrite dans le manuel, sur la plaque signalétique ou spécifiquement recommandée. • Cet appareil ne doit pas être utilisé par des enfants âgés de 14 ans ou moins et par des personnes ayant des capacités physiques, sensorielles ou mentales réduites ou sans expérience et connaissances concernant l'utilisation des appareils électroniques. • L'électricité est dangereuse. Un dommage et une mauvaise utilisation, installation ou modification (remplacement de composants individuels) peuvent endommager l'unité, ce qui entraîne un choc électrique et un danger pour l'utilisateur. • Ne pas faire fonctionner ce produit dans des ambiances explosives, par exemple en présence des liquides inflammables, des gaz, des poussières ou à des températures supérieures à 50 degrés Celsius. • Ne pas allumer le produit si le câble d'alimentation ou la fiche sont visiblement endommagés. • Si le câble ou le cordon flexible extérieur du luminaire est endommagé, il doit être remplacé exclusivement par le fabricant, son agent de service ou un personnel qualifié similaire afin d'éviter tout danger. • Couper le courant pendant l'installation et l'entretien. S'assurer que les

ampoules sont refroidies. • La source lumineuse de ce luminaire n'est pas remplaçable ; lorsque la source lumineuse atteint sa fin de vie, le luminaire entier doit être remplacé. • Pour un usage intérieur uniquement, ne pas utiliser ce produit à l'extérieur. • Le produit est doté d'un connecteur USB, mais la source d'alimentation USB certifiée de 5V n'est pas incluse.

3 Entretien et nettoyage

Pour nettoyer le produit, utiliser toujours un chiffon sec et doux. Ne pas utiliser de peinture, de solvant organique ou de chiffon imbibé chimiquement. Débrancher toujours le produit de l'alimentation secteur ou couper l'alimentation secteur lorsqu'il n'est pas utilisé et pendant le nettoyage.

4 Caractéristiques techniques

Tension d'entrée (port USB)	c.c. 5 V
Puissance	10 W

NL

1 Symbooluitleg

(Zie afbeelding 1) 1. WEEE met streepje. Deze aanduiding betekent dat dit product in de Europese Unie niet mag worden weggegooid met ander huishoudelijk afval. Wij maken u erop attent dat een retour- en ophaalsysteem ter beschikking stelt voor het afvoeren van deze producten. Deze optie is kosteloos. Door AEEA of batterijen/accu's te recyclen, helpt u om te voorkomen dat de producten worden verbrand of naar stortplaatsen worden gebracht. Zo helpt u de mogelijke negatieve gevolgen voor de menselijke gezondheid en het milieu tot een minimum te beperken. Verantwoorde recycling kan het hergebruik van materiële hulpbronnen vergroten en mogelijke schade aan het milieu of de gezondheid als gevolg van ongecontroleerde afvalverwijdering voorkomen. 2. Laagspanningsrichtlijn klasse III symbol. 3. De verplichte conformiteitsmarkering van de Europese Unie (EU). 4. De trampoline is alleen bestemd voor gebruik binnenshuis. 5. Australische en Nieuw-Zeelandse markering voor naleving van regelgeving (RCM).

2 Waarschuwingen en persoonlijke veiligheid

• Let op: gebruik alleen gecertificeerde DC 5 V input. Bij een hogere spanning kan oververhitting optreden en kan tot schade aan het apparaat leiden en het mogelijke risico van oververhitting en brand. • Sluit dit product niet aan op een stroomtoevoer die anders is dan wordt beschreven in de gebruikershandleiding, op het typeplaatje of specifiek wordt aanbevolen door. • Dit product mag niet worden gebruikt door kinderen van 14 jaar of jonger, personen met verminderde lichamelijke, zintuiglijke of verstandelijke vermogens en door personen met gebrek aan ervaring en kennis omtrent het gebruik van elektronische apparaten. • Elektriciteit is gevaarlijk. Beschadigingen en onjuiste installatie, onjuist gebruik en

aanpassingen (of onjuiste vervanging van afzonderlijke onderdelen) kan schade aan het product veroorzaken, waardoor elektrische schokken en gevaar voor de gebruiker kunnen ontstaan. • Gebruik dit product niet in explosiegevaarlijke omgevingen, zoals in de aanwezigheid van brandbare vloeistoffen, gassen en stof of bij temperaturen boven de 50 graden Celsius. • Schakel het product niet in als de aansluitkabel of de stroomtoevoer zichtbaar beschadigd is. • Om gevaar te voorkomen mogen de externe flexibele kabel en het snoer van dit armatuur als ze zijn beschadigd uitsluitend worden vervangen door de fabrikant, een onderhoudsvertegenwoordiger of een soortgelijk bevoegd persoon. • Schakel tijdens het installeren en tijdens onderhoud de stroom uit. Zorg ervoor dat de lampen voldoende zijn afgekoeld. • De lichtbron van deze lamp is niet vervangbaar. Als de lichtbron zijn maximale levensduur heeft bereikt, moet de hele lamp worden vervangen. • Alleen voor gebruik binnenshuis, gebruik dit product niet buitenshuis. • Het product heeft een USB-aansluiting, maar de gecertificeerde 5 V USB-stroombron is niet inbegrepen.

3 Onderhoud en reiniging

Gebruik om dit product te reinigen altijd een droge en zachte doek. Gebruik geen doek waar verf of een organisch oplosmiddel op zit of een doek die chemisch gepregneerd is. Haal het product uit het stopcontact wanneer het niet in gebruik is en tijdens het schoonmaken.

4 Technische gegevens

Ingangsspanning (USB-poort)	DC 5 V
STROOM	10 W

IT

1 Chiarimenti sui simboli

(Vedi immagine 1) 1. WEEE con barra. Questa designazione significa che questo prodotto non deve essere smaltito con altri rifiuti domestici nell'Unione Europea. Tenere presente che mette a disposizione un sistema di restituzione e raccolta per scartare questi prodotti. Questa possibilità è gratuita. Quando si riciclano RAEE o batterie / accumulatori si aiuta a impedire che i prodotti non vengano inceneriti o inviati in discarica. Pertanto, state contribuendo a ridurre al minimo il potenziale impatto negativo sulla salute umana e sull'ambiente. Il riciclaggio responsabile può aumentare il riutilizzo delle risorse materiali ed evitare potenziali danni all'ambiente o alla salute dovuti allo smaltimento incontrollato dei rifiuti. 2. Simbolo di classe III LVD. 3. Il marchio di conformità obbligatorio dell'Unione Europea (UE). 4. Solo per uso all'interno. 5. Marchio di conformità alle normative australiano e neozelandese (RCM).

2 Avvertenze e sicurezza personale

• Si prega di notare di utilizzare solo ingressi DC 5V certificati. Una tensione più elevata può causare il surriscaldamento e può provocare danni al dispositivo e il potenziale rischio di surriscaldamento e incendio. • Non collegare questo prodotto a qualsiasi alimentatore o presa diverso da quello descritto nel manuale, nella targhetta o specificamente raccomandato.

• Questo apparecchio non deve essere utilizzato da bambini di età inferiore a 14 anni e da persone con capacità fisiche ridotte, sensoriali, mentali o mancanza di esperienza e conoscenza sull'uso degli apparecchi elettronici. • L'elettricità è pericolosa. I danni e l'installazione, l'uso o l'alterazione impropri (sostituzione di singoli componenti) possono causare danni all'unità, con conseguenti scosse elettriche e pericolo per l'utente. • Non utilizzare questo prodotto in atmosfere esplosive, ad esempio in presenza di liquidi, gas e polvere infiammabili, o con temperatura superiore a 50 gradi Celsius, o più. • Non accendere il prodotto se il cavo di collegamento o l'alimentatore sono visibilmente danneggiati. • Se il cavo o il cavo flessibile esterno di questo apparecchio di illuminazione è danneggiato, deve essere sostituito esclusivamente dal produttore o dal suo agente di servizio o da una persona similmente qualificata al fine di evitare rischi. • Spegnerne l'alimentazione durante l'installazione e la manutenzione. Assicurarsi che le lampadine si siano raffreddate. • La sorgente luminosa di questo apparecchio non è sostituibile; quando la sorgente luminosa si scarica, l'intero apparecchio deve essere sostituito. • Solo per uso interno, non utilizzare questo prodotto all'aperto. • Il prodotto ha un connettore USB, ma la fonte di alimentazione USB 5V certificata non è inclusa.

3 Manutenzione e pulizia

Per pulire il prodotto utilizzare sempre un panno asciutto e morbido. Non utilizzare vernici, solventi organici o panni chimicamente saturi. Scollegare sempre il prodotto

dall'alimentazione di rete o spegnere l'alimentazione di rete quando non è in uso e durante la pulizia.

4 Specifiche tecniche

PL

1 Wyjaśnienie symboli

(Patrz rysunek 1) 1. Znak WEEE z paskiem. Oznaczenie to oznacza, że na terenie Unii Europejskiej produktu tego nie wolno wyrzucać razem z innymi śmieciami domowymi. Miej świadomość, że oferuje system zwrotu i odbioru w celu utylizacji takich produktów. Opcja ta jest bezpłatna. Kiedy oddajesz baterie lub akumulatory zgodnie z dyrektywą WEE, zapobiegasz ich spaleniu bądź wyrzuceniu na wysypisko. Tym samym pomagasz zminimalizować potencjalny, negatywny wpływ na zdrowie ludzi oraz środowisko. Odpowiedzialny recykling zwiększa ponownie wykorzystanie materiałów oraz zapobiega zniszczeniu środowiska i zdrowia na skutek niekontrolowanego wyrzucania śmieci. 2. Symbol LVD klasy III. 3. Obowiązkowe oznaczenie zgodności ze standardami Unii Europejskiej (UE). 4. Wyłączenie do użytku w pomieszczeniach. 5. Oznaczenie zgodności z przepisami Australii i Nowej Zelandii (RCM).

2 Ostrzeżenia i bezpieczeństwo osobiste

• Należy pamiętać, aby używać wyłącznie certyfikowanego zasilania prądem stałym 5 V. Wyższe napięcie może spowodować przegrzanie i uszkodzenie urządzenia oraz potencjalne ryzyko przegrzania i pożaru. • Nie należy podłączać tego produktu do źródła zasilania innego niż to opisane w instrukcji, na tabliczce znamionowej lub zalecane przez. • Urządzenie nie może być używane przez dzieci poniżej 14 roku życia, osoby o ograniczonych możliwościach fizycznych, sensorycznych lub psychicznych ani przez osoby, które nie posiadają doświadczenia i wiedzy na temat korzystania z urządzeń elektronicznych. • Elektryczność jest niebezpieczna. Uszkodzenie i niewłaściwa instalacja, użytkowanie lub modyfikacja (wymiana poszczególnych elementów) mogą prowadzić do uszkodzenia urządzenia, co może spowodować porażenie prądem i

SE

1 Symbolförtydligande

(Se bild 1) 1. WEEE med bar. Denna beteckning innebär att denna produkt inte får kasseras med annat hushållsavfall i Europeiska unionen. Tänk på att har ett retur- och insamlingsystem tillgängligt för dig för att kasta dessa produkter. Denna möjlighet är kostnadsfri. När du återvinner WEEE eller batterier/akumulatorer hjälper du till att förhindra att produkterna inte förbränns eller skickas till deponier. Därför hjälper du till att minimera den potentiella negativa påverkan på människors hälsa och miljön. Ansvarsfull återvinning kan öka återanvändningen av materialresurser och undvika potentiell skada på miljön eller hälsan genom okontrollerad avfallshantering. 2. LVD klass III-symbol. 3. Europeiska unionens (EU) obligatoriska överensstämmelsemärkning. 4. Endast för inomhus bruk. 5. Australiens och Nya Zeelands Regulatory Compliance Mark (RCM).

2 Varningar och personlig säkerhet

• Observera att endast använda certifierad DC 5V-ingång. Högre spänning kan orsaka överhettning och kan leda till skador på enheten och den potentiella risken för överhettning och brand. • Anslut inte den här produkten till någon annan strömförsörjning än den som beskrivs i manualen, på typskylten eller som särskilt rekommenderas av. • Denna apparat får inte användas av barn under 14 år, personer med nedsatt fysisk, sensorisk eller mental förmåga eller brist på erfarenhet och kunskap gällande användning av elektroniska apparater. • Elektricitet är farligt. Skador och felaktig installation, användning eller ändring (byte av

ES

1 Aclaración de símbolos

(Consulte imagen 1) 1. RAEE con barra. Esta denominación implica que este producto no debe desecharse con los otros residuos domésticos en la Unión Europea. Tenga en cuenta que pone a su disposición un sistema de devolución y recogida para deshacerse de estos productos. Esta posibilidad no tiene ningún coste. Al reciclar aparatos eléctricos o electrónicos o baterías/

Tensione di ingresso (porta USB)	DC 5V
Power (Avvio)	10W

zagrożenie dla użytkownika. • Nie używaj tego produktu w atmosferach wybuchowych, takich jak w obecności łatwopalnych cieczy, gazów i pyłów ani w temperaturze ponad 50 stopni Celsjusza. • Nie włączaj produktu, jeżeli jego kabel lub zasilacz jest w widoczny sposób uszkodzony. • W przypadku uszkodzenia zewnętrznego elastycznego przewodu lub kabla tej oprawy, w celu uniknięcia zagrożenia, może on zostać wymieniony wyłącznie przez producenta lub jego przedstawiciela serwisowego lub podobnie wykwalifikowaną osobę. • Wyłącz zasilanie podczas instalacji i konserwacji. Upeewnij się, że żarówki ostygły. • Źródło światła w tym produkcie jest niewymienne. Jeżeli źródło światła się zużyje, należy wymienić cały produkt. • Wyłącznie do użytku w pomieszczeniach, nie używaj tego produktu na zewnątrz. • Produkt zawiera złącze USB, ale certyfikowane źródło zasilania USB 5V nie jest dołączone.

3 Konserwacja i czyszczenie

Do czyszczenia produktu zawsze używaj suchej i miękkiej ściereczki. Nie używaj rozpuszczalników do farb, rozpuszczalników organicznych ani ściereczek nasączonych środkami chemicznymi. Odłącz produkt od zasilania sieciowego lub wyłącz zasilanie za każdym razem, gdy produkt nie jest używany lub zamierzasz go wyciszyć.

4 Specyfikacja techniczna

Napięcie wejściowe (port USB)	DC 5 V
Moc (zasilanie)	10 W

enskilda komponenter) kan leda till skador på enheten, vilket resulterar i elektriska stötar och fara för användaren. • Använd inte produkten i explosionsfarliga omgivningar, t.ex. i närheten av brandfarliga vätskor, gaser, damm eller när temperaturen är över 50 grader celsius eller mer. • Starta inte produkten om anslutningskabeln eller strömförsörjningen är synbart skadad. • Om armaturens externa och flexibla kabel är skadad måste den bytas ut av tillverkaren eller serviceagent, alternativt liknande kvalificerad person för att undvika fara. • Stäng av strömmen medan du installerar och underhåller. Se till att glödlamporna har svalnat. • Ljuskällan i denna armatur kan inte bytas ut; När ljuskällan slutar fungera måste hela armaturen bytas ut. • Endast för inomhusbruk, använd inte denna produkt utomhus. • Produkten har en USB-kontakt, men den certifierade 5V USB-strömkällan ingår inte.

3 Underhåll och rengöring

För att rengöra produkten, använd alltid en torr och mjuk trasa. Använd inte färg, organiskt lösningsmedel eller kemiskt mättad trasa. Koppla alltid bort produkten från elnätet eller stäng av strömförsörjningen när den inte används och vid rengöring.

4 Tekniska specifikationer

Inspänning (USB-port)	DC 5V
POWER	10W

acumuladores, ayuda a evitar que los productos sean incinerados o enviados a vertederos. Así, está colaborando a minimizar el posible impacto negativo sobre la salud y el medio ambiente. El reciclaje responsable puede aumentar la reutilización de recursos materiales y evitar posibles daños al medio ambiente o a la salud derivados de una eliminación de desechos descontrolada. 2. Símbolo LVD Clase III. 3. Marca de conformidad obligatoria de la Unión Europea (UE). 4. Solo para uso interior. 5. Marca de Cumplimiento Regulatorio de

2 Advertencias y seguridad personal

- Tenga en cuenta que solo debe usar una entrada de 5 V CC. Una tensión mayor puede causar sobrecalentamiento y provocar daños al dispositivo, además de posibles riesgos de calentamiento e incendio. • No conecte este producto a ningún suministro eléctrico que no sea el descrito en el manual, en la placa de identificación o específicamente recomendado por . • Este aparato no debe ser utilizado por niños menores de 14 años, personas con necesidades especiales, capacidades físicas, mentales o sensoriales reducidas o con falta de experiencia y conocimiento en el uso de dispositivos electrónicos. • La electricidad es peligrosa. Los daños, la instalación y el uso inadecuados o las modificaciones (recambio de componentes individuales) pueden causar daños a la unidad, lo que puede provocar descargas eléctricas y peligros para el usuario. • No utilice este producto en ambientes explosivos, como en presencia de líquidos, gases y polvo inflamables, o a más de 50 grados centígrados o más. • No encienda el producto si el cable de conexión o el suministro eléctrico están visiblemente dañados. • Si el cable o cordón flexible externo de esta luminaria está dañado, debe ser reemplazado exclusivamente por el fabricante o su agente

DK

1 Symbolforklaring

(Se billede 1) 1. WEEE med bar Denne betegnelse betyder, at dette produkt ikke må bortskaffes sammen med andet husholdningsaffald i EU. Vær opmærksom på, at stiller et retur- og indsamlingssystem til rådighed for dig til at kassere disse produkter. Denne mulighed er gratis. Når du genbruger WEEE eller batterier/akkumulatore, hjælper du med at forhindre, at produkterne brændes eller sendes på lossepladser. Derved hjælper du med at minimere den potentielle negative indvirkning på menneskers sundhed og miljøet. Ansvarlig genanvendelse kan øge genbrug af materielle ressourcer og forhindre potentiel skade på miljøet eller sundheden ved ukontrolleret bortskaffelse af affald. 2. LVD klasse III-symbol. 3. Den Europæiske Unions (EU) obligatoriske CE-mærkning. 4. Kun til indendørs brug. 5. Australiens og New Zealands CE-mærkning (RCM).

2 Advarsler og personlig sikkerhed

Bemærk: Brug kun certificeret DC 5V-Indgangsspænding. Højere spænding kan forårsage overophedning og kan resultere i beskadigelse af enheden med risiko for overophedning og brand. • Tilslut ikke dette produkt til andre strømforsyninger end den, der er beskrevet i manualen, på typeskiltet eller specifikt anbefalet af . • Dette apparat må ikke anvendes af børn under 14 år og personer med reducerede fysiske, sensoriske eller mentale evner og manglende erfaring og viden omkring brug af elektroniske apparater. • Elektricitet er farligt. Skader og forkert installation og brug eller ændringer (udskiftning af individuelle komponenter) kan

NO

1 Symbolavklaring

(Se bilde 1) 1. WEEE med stang. Denne betegnelsen betyr at dette produktet ikke må kastes sammen med annet husholdningsavfall i EU. Vær oppmerksom på at gjør et retur- og innsamlingsystem tilgjengelig for deg for å kaste disse produktene. Denne muligheten er gratis. Når du resirkulerer WEEE eller batterier/akkumulatore, hjelper du med å forhindre at produktene ikke forbrennes eller sendes til deponi. På denne måten hjelper du med å minimere den potensielle negative innvirkningen på menneskers helse og miljøet. Ansvarlig resirkulering kan øke gjenbruk av materielle ressurser og unngå potensiell skade på miljøet eller helsen fra ukontrollert avfallshåndtering. 2. LVD Klasse III-symbol. 3. Den europeiske unions (EU) obligatoriske samsvarsmerke. 4. Kun til innendørs bruk. 5. Australias og New Zealands regulatoriske samsvarsmerke (RCM).

2 Advarsler og personvern

- Vær oppmerksom på å kun bruke sertifisert DC 5V-ingang. Høyere spenning kan føre til overoppheting og kan føre til skade på enheten og potensiell risiko for overoppheting og brann. • Ikke koble dette produktet til noen annen strømforsyning enn den som er beskrevet i håndboken, på navneskiltet eller spesifikt anbefalt av . • Dette produktet må ikke brukes av barn under 14 år, personer med spesielle behov eller nedsett fysisk, sensorisk eller

- de servicio o una persona calificada similar para evitar un peligro. • Desconecte la potencia durante la instalación y el mantenimiento. Asegúrese de que las bombillas se hayan enfriado. • La fuente de luz de esta lámpara no es reemplazable. Cuando la fuente luminosa llegue al final de la vida útil, reemplácela toda la lámpara. • Solo para uso en interiores, no use este producto al aire libre. • El producto posee un conector USB, pero la fuente de alimentación USB de 5 V certificada no está incluida.

3 Mantenimiento y limpieza

Para limpiar el producto, use siempre un paño seco y suave. No utilice pintura, disolvente orgánico o un paño empapado con químicos. Desconecte siempre el producto de la corriente eléctrica o apague el suministro eléctrico cuando no lo use y mientras lo limpia.

4 Especificaciones técnicas

Tensión de entrada (puerto USB)	CC 5 V
Potencia	10 W

medføre beskadigelse på enheden og netledningerne, hvilket kan medføre elektrisk stød og fare for brugeren. • Brug ikke dette produkt i eksplosive atmosfærer, såsom i nærheden af brændbare væsker, gasser og støv, eller over 50 grader Celsius eller mere. • Tænd ikke for produktet, hvis forbindelseskablet eller strømforsyningen er synligt beskadiget. • Hvis armaturets eksterne fleksible kabel eller ledning er beskadiget, skal det udelukkende udskiftes af fabrikanten, dennes serviceagent eller uddannet personale for at undgå fare. • Sluk for strømmen under installation og vedligeholdelse. Sørg for, at pærerne er afkølede. • Lyskilden på dette produkt kan ikke udskiftes. Når lyskilden dør ud, bør hele produktet udskiftes. • Kun til indendørs brug — dette produkt må ikke bruges udenfor. • Produktet har et USB-stik, men den certificerede 5 V USB-strømkilde medfølger ikke.

3 Vedligeholdelse og rengøring

Ved rengøring af produktet skal du altid bruge en tør og blød klud. Brug ikke maling, organisk opløsningsmiddel eller en kemisk imprægneret klud. Afbryd altid produktet fra strømforsyningen, eller sluk for strømmen, når det ikke er i brug og ved rengøring.

4 Tekniske specifikationer

Indgangsspænding (USB-port)	DC 5V
Effekt	10 W

mental funksjonsevne, mindre mangel på erfaring og kunnskap ved bruk av elektroniske apparater. • Elektrisitet er farlig. Skade og feil installasjon, bruk eller endring (utskifting av individuelle komponenter) kan føre til skade på enheten, som resulterer i elektrisk støt og fare for brukeren. • Ikke bruk dette produktet i eksplosive omgivelser, f.eks. nær brennbare væsker, gasser og støv, eller over 50 grader Celsius. • Ikke slå på produktet hvis tilkoblingskabelen eller strømforsyningen er synlig skadet. • Hvis den eksterne fleksible kabelen eller ledningen til denne armaturen er skadet, skal den utelukkende erstattes av produsenten eller produsentens serviceagent eller en lignende kvalifisert person for å unngå fare. • Slå av strømmen under installasjon og vedlikehold. Sørg for at pærene er avkjølt. • Lyskilden til denne armaturen kan ikke byttes ut; når lyskilden når slutten av sin levetid må hele armaturen erstattes. • Kun for innendørs bruk, ikke bruk dette produktet utendørs. • Produktet har en USB-kontakt, men den sertifiserte 5V USB-strømkilden er ikke inkludert.

3 Vedlikehold og rengjøring

For å rengjøre produktet, bruk alltid en tørr og myk klut. Ikke bruk maling, organiske løsemidler eller kjemisk imprøgnert klut. Koble alltid produktet fra strømforsyningen eller slå av strømforsyningen når det ikke er i bruk og ved rengjøring.

4 Tekniske spesifikasjoner

Inngangsspenning (USB-port)

DC 5V

POWER

10W

PT

1 Esclarecimento dos símbolos

(Consulte a imagem 1.) 1. REEE com barra. Esta designação significa que este produto não deve ser descartado em conjunto com o lixo doméstico na União Europeia. Por favor, esteja ciente de que a está a criar um sistema de recolha para o descarte destes produtos. Esta possibilidade é gratuita. Ao reciclar Resíduos de Equipamentos Elétricos e Eletrônicos ou baterias/acumuladores, está a ajudar a evitar que estes produtos sejam incinerados ou enviados para aterros. Portanto, está a ajudar a minimizar o potencial impacto negativo na saúde humana e no meio ambiente. A reciclagem responsável pode aumentar a reutilização de recursos materiais e evita danos potenciais no meio ambiente ou saúde devido ao descarte descontrolado de resíduos. 2. Símbolo LVD Classe III. 3. A marcação de conformidade obrigatória da União Europeia (UE). 4. Apenas para utilização no interior. 5. Marca de Conformidade Regulatória (RCM) da Austrália e da Nova Zelândia.

2 Avisos e segurança pessoal

• Por favor, tenha atenção que só deve utilizar uma entrada CC de 5V certificada. Uma voltagem mais elevada pode causar sobreaquecimento e resultar em danos no dispositivo e um potencial risco de sobreaquecimento e incêndio. • Não conecte este produto a nenhuma fonte de alimentação que não a descrita no manual, na placa de identificação ou especificamente recomendada pela. • Este produto não deve ser utilizado por crianças com idades iguais ou inferiores a 14 anos e pessoas com capacidades físicas, sensoriais ou mentais reduzidas ou com falta de experiência e conhecimento relativos à utilização de aparelhos eletrônicos. • A eletricidade é perigosa. Danos e

RO

1 Explicare simbol

(Vezi imaginea 1.) 1. DEEE cu bară. Această inscripționare înseamnă că, în Uniunea Europeană, acest produs nu trebuie eliminat împreună cu alte deșeurii menajere. Vă rugăm să rețineți că pune la dispoziție un sistem de returnare și colectare pentru aruncarea acestor produse. Această posibilitate este gratuită. Când reciclați DEEE sau baterii/acumulatori, ajutați la prevenirea incinerării sau trimerii produselor la depozitele de deșeurii. Prin urmare, contribuiți la reducerea impactului potențial negativ asupra sănătății umane și a mediului. Reciclarea responsabilă poate crește reutilizarea resurselor materiale și poate evita potențialele daune aduse mediului sau sănătății cauzate de eliminarea necontrolată a deșeurilor. 2. Simbol LVD Clasa III. 3. Marcaj de conformitate obligatoriu în Uniunea Europeană (UE). 4. Numai pentru utilizare în interior. 5. Marcă de conformitate cu reglementările din Australia și Noua Zeelandă (RCM).

2 Avertismentes și siguranță personală

• Vă rugăm să rețineți că trebuie să utilizați doar o tensiune de alimentare certificată de DC 5V. O tensiune mai mare poate cauza apariția supraîncălzirii și poate duce la deteriorarea dispozitivului și la riscul potențial de supraîncălzire și incendiu. • Nu conectați acest produs la altă sursă de alimentare sau adaptor decât cele descrise în manual, pe plăcuța de identificare sau în mod special recomandate. • Acest produs nu trebuie utilizat de copii sub 14 ani, de persoane cu nevoi speciale și capacități fizice, senzoriale sau mentale reduse sau lipsite de experiență în ceea ce privește utilizarea aparatelor electronice. • Electricitatea prezintă pericol. Deteriorarea și instalarea, utilizarea sau modificarea necorespunzătoare (înlocuirea componentelor individuale) pot

SI

1 Pojasnitev simbola

(Glej sliko 1.) 1. OEEO. Ta oznaka pomeni, da tega izdelka v Evropski uniji ne smete odvrči skupaj z drugimi gospodinjstskimi odpadki. Upoštevejte, da ponuja sistem vráčia in zbiranja teh izdelkov. Ta možnost je brezplačna. Ko reciklirate OEEO ali baterije / akumulatore, pomagajte preprečiti, da se izdelki sežgejo ali pošljejo na odlagališča. Tako pomagajte zmanjšati potencialne negativne vplive na zdravje ljudi in okolje. Odgovorno recikliranje lahko

instalação, utilização ou alteração inadequadas (substituição de componentes individuais) podem danificar a unidade, resultando em choque elétrico e perigo para o utilizador. • Não opere este produto em atmosferas explosivas, tais como na presença de líquidos inflamáveis, gases e pó, ou acima de 50 graus Celsius. • Não ligue o produto se o cabo ou fonte de alimentação estiverem visivelmente danificados. • Se o cabo flexível externo desta iluminação estiver danificado, deverá ser exclusivamente substituído pelo fabricante, pelo responsável pela assistência ou por uma pessoa qualificada semelhante, a fim de evitar perigos. • Desligue a energia durante a instalação e manutenção. Certifique-se de que as lâmpadas arrefeceram. • A fonte de luz desta iluminação não é substituível; quando a fonte de luz atinge o seu fim de vida, a iluminação deverá ser totalmente substituída. • Apenas para utilização no interior, não utilize este produto no exterior. • O produto possui um conector USB, mas a fonte de alimentação USB 5V certificada não está incluída.

3 Manutenção e limpeza

Para limpar o produto, utilize sempre um pano seco e suave. Não utilize tinta, solvente orgânico ou um pano saturado com produtos químicos. Desconecte sempre o produto da fonte de alimentação ou desligue a fonte de alimentação quando não estiver a ser utilizada ou durante a limpeza.

4 Especificações técnicas

Tensão de entrada (porta USB)	DC 5V
Potência	10W

duce la defectarea aparatului și a cablurilor de rețea, putând conduce mai departe la șoc electric și pericol pentru utilizator. • Nu utilizați acest produs în medii explozive, cum ar fi în prezența lichidelor inflamabile, a gazelor și a prafului sau la temperaturi de peste 50 grade Celsius sau mai mult. • Nu porniți produsul în cazul în care cablul de conectare sau adaptorul este vizibil deteriorat. • În situația în care vreun cablu flexibil extern sau un fir al acestui corp de iluminat este deteriorat, acesta trebuie înlocuit exclusiv de către producător sau de agentul său de service sau de o persoană cu o calificare similară pentru a evita pericolul. • Opriteți alimentarea în timpul lucrărilor de instalare și întreținere. Asigurați-vă că becurile s-au răcit. • Sursa de lumină a acestui corp de iluminat nu poate fi înlocuită; când sursa de lumină atinge sfârșitul duratei de utilizare, întregul corp de iluminat trebuie înlocuit. • Doar pentru utilizare în interior, nu utilizați acest produs în exterior. • Produsul are un conector USB, dar sursa de alimentare USB certificată, de 5V, nu este inclusă.

3 Întreținere și curățare

Pentru a curăța produsul, utilizați întotdeauna o cârpă moale și uscată. Nu utilizați vopsea, solvenți organici sau o lavetă cu impregnare chimică. Deconectați întotdeauna produsul de la sursa de alimentare sau opriți sursa de alimentare atunci când produsul nu este utilizat și în timpul curățării acestuia.

4 Specificații tehnice

Voltaj de intrare (port USB)	DC 5V
Putere	10 W

poveča ponovno uporabo materialnih virov in prepreči morebitno škodo okolju ali zdravju zaradi nenadzorovanega odstranjevanja odpadkov. 2. Simbol LVD razreda III. 3. Obvezna oznaka skladnosti Evropske unije (EU). 4. Samo za uporabo v notranjih prostorih. 5. Avstralska in novozelandska regulatorna oznaka skladnosti (RCM).

2 Opozorila in osebna varnost

• Uporabljajte samo certificiran vhod DC 5V. Višja napetost lahko povzroči pregrevanje in lahko poškoduje napravo ter predstavlja

potencialno nevarnost pregrevanja in požara. • Tega izdelka ne priključite na noben drug napajalni vir razen tistega, ki je opisan v priložnici, na ploščici z imenom ali posebej priporočen na strani. • Tega izdelka ne smejo uporabljati otroci mlajši od 14 let in osebe, ki imajo zmanjšane fizične, zaznavne ali mentalne zmoglosti ali premalo izkušenj in znanja o uporabi elektronskih naprav. • Električna je nevarna. Poškodbe in neustrezna montaža, uporaba ali spreminjanje (zamenjava posameznih komponent) lahko poškodujejo enoto, kar lahko povzroči električni udar in nevarnost za uporabnika. • Tega izdelka ne uporabljajte v eksplozivnem ozračju, na primer v prisotnosti vnetljivih tekočin, plinov in prahu ali pri temperaturi nad 50 °C ali več. • Izdelka ne vklopite, če je kabel ali napajalni vidno poškodovan. • Če je zunanji fleksibilni kabel ali podaljšek te svetilke poškodovan, ga mora zamenjati proizvajalec, njegov servisni agent ali primerno usposobljena oseba, da se prepreči nastanek nevarnosti. • Med montažo in vzdrževanjem izklopite napajanje. Prepričajte se, da so se žarnice ohladile. • Vir svetlobe te svetilke ni zamenljiv; ko vir svetlobe doseže konec svlobe

HU

1 Szimbólumok magyarázata

(Lásd a képet 1.) 1. Megfelel az elektromos és elektronikus berendezések hulladékaiknak újrahasznosításáról szóló irányelvnek. Ez a jelzés azt jelenti, hogy a terméket tilos a hagyományos háztartási hulladékkal együtt kidobni az Európai Unió területén. Kérjük, vegye figyelembe, hogy a Viisszaküldési és begyűjtési rendszert bocsátás vásárolói rendelkezésére az ilyen termékek ártalmatlanításához. Ez a lehetőség ingyenesen elérhető a WEEE termékeket vagy elemeket / akkumulátorokat hasznosít újra, azzal megelőzi, hogy elégtessék vagy földdeljésék ezeket a termékeket. Ezzel segít minimalisra csökkenteni az emberi egészségre és a környezetre gyakorolt negatív hatást. A felelősségteljes újrahasznosításra az új anyagok erőforrások újabb felhasználását és segít elkerülni a környezet vagy egészséggel szembeni hulladékdobásból eredő lehetséges károsodást. 2. LVD III. osztály szimbólum. 3. Az Európai Unió (EU) kizárólagos megfelelőségjelölése. Csak beltéri használatra. 5. Az ausztrál és új-zélandi szabályozási megfelelőségjelölés (RCM).

2 Figyelmeztetések és személyi biztonság

• Kérjük, hogy csak tanúsított DC 5 V-os bemenetet használjon. A nagyobb feszültség túlmelegedést okozhat, ami a készülék károsodásával, valamint a túlmelegedés és a tűz lehetséges kockázatával járhat. • A terméket csak olyan áramforrásokhoz csatlakoztassa, ami az útmutatóban vagy az adattáblán szerepel, vagy a kifejezetten ajánlja. • A készüléket nem használhatja 14 éves vagy az alatti gyermek, illetve fizikailag, érzékszervileg, szellemileg sérült vagy olyan személy, aki nem rendelkezik a megfelelő tapasztalattal és tudással a készülék használatára

CZ

1 Vysvětlení symbolů

(Viz obrázek 1.) 1. Symbol OEEZ s pruhem. Symbol značí, že produkt nesmí být v rámci Evropské unie likvidován společně s ostatním domovním odpadem. Mějte prosím na paměti, že vid zákazníkům za účelem likvidace těchto produktů nabízí systém zpětného odběru. Tuto možnost lze využít zdarma. Recyklační odpadních elektrických a elektronických zařízení nebo baterií/akumulátorů pomáhá eliminovat spalování a skladování těchto odpadů na skládkách, a tím pádem i minimalizovat případné negativní dopady na lidské zdraví a životní prostředí. Odpovědnou recyklaci podporujete opětovné využití materiálních zdrojů a eliminaci potenciálního poškození životního prostředí a zdraví v důsledku nekontrolované likvidace odpadů. 2. Symbol LVD třídy III. 3. Povinně označení shody s požadavky Evropské unie (EU). 4. Pouze pro vnitřní použití. 5. Australská a novozélandská značka shody s požadavky (RCM).

2 Varování a osobní bezpečnost

• Používejte pouze certifikovaný DC 5V vstup. Vyšší napětí může způsobit přehřátí a může mít za následek poškození zařízení a potenciální riziko požáru. • Nepřipojujte tento produkt k žádnému zdroji napájení, který neodpovídá specifikaci uvedené v manuálu, popisu na štítku produktu nebo výslovnému doporučení společnosti. • Tento spotřebič by neměl používat děti mladší 14 let ani osoby se sníženými fyzickými, smyslovými nebo mentálními schopnostmi nebo s nedostatkem zkušeností a znalostí o používání elektronických spotřebičů. • Elektrický proud je nebezpečný. Poškození a nesprávná instalace, použití nebo úpravy

življenjske dobe, je treba zamenjati celotno svetilko. • Samo za uporabo v zaprtih prostorih, izdelka ne uporabljajte na prostem. • Izdelek ima priključek USB, vendar certifikiran vir napajanja 5 V USB ni priložen.

3 Vzdrževanje in čiščenje

Za čiščenje izdelka vedno uporabljajte suho in mehko krpo. Ne uporabljajte barv, organskih topil ali kemično napojenih krp. Med neuporabo in čiščenjem izdelek vedno izklopite iz napajanja ali izklopite električni tok.

4 Tehnične specifikacije

Vhodna napetost (USB vhod)	DC 5 V
Moč	10 W

vonatkozóan. • Az elektromosság veszélyes. A sérülés, a nem rendeltetésszerű használat vagy a változtatás (egyedi alkatrészek cseréje) megromolhatja az egységet, ami elektromos áramútes kockázattal idezheti elő, és veszélyt jelenthet a felhasználóra. • Ne használja a terméket robbanveszélyes környezetben, például gyúlékony folyadékok, gázok és por közelében, illetve 50 °C feletti hőmérsékleten. • Ne kapcsolja be a terméket, ha a csatlakozókábel vagy a tápegység láthatóan sérült. • Ha a világítás külső rugalmas kábele vagy zsinórája megsérül, a veszély elkerülése érdekében csak a gyártó vagy az általa kijelölt szerviz, illetve hasonlóan szakképzett személy cserélheti ki. • Felszerelés és karbantartás közben kapcsolja ki az eszközt. Győződjön meg róla, hogy az izzók kihűltek. • A világított fényforrása nem cserélhető; ha a fényforrás élettartama végehez ér, a teljes világítótestet cserélni kell. • Csak beltéri használatra szolgál. Ne használja ezt a terméket kültérben. • A termék USB-csatlakozóval rendelkezik, de a hitelesített 5 V-os USB-áramforrás nem alaptartozék.

3 Karbantartást vagy tisztítást végez

A termék tisztításához mindig használjon száraz és puha ruhát. Ne használjon festéket, szerves oldószert vagy vegyszertel átitatott ruhát. Használaton kívül és tisztítások mindig húzza ki a terméket a konnektorból, vagy kapcsolja ki a hálózati tápellátást.

4 Műszaki adatok

Bemeneti feszültség (USB-csatlakozó)	DC 5 V
POWER (ki-/bekapcsolás)	10 W

(výměna jednotlivých komponentů) mohou vést k poškození jednotky a způsobit užitavěli úraz elektrickým proudem. • Nepoužívejte tento výrobek v prostředí s nebezpečím výbuchu, například v přítomnosti hořlavých kapalin, plynů nebo prachu nebo při teplotě nad 50 stupňů Celsia. • Nezapínejte výrobek, pokud je připojovací kabel nebo napájecí zdroj viditelně poškozen. • Pokud jsou externí flexibilní kabel nebo řetěz žárovek poškozené, musí je vyměnit výhradně výrobce nebo jeho servisní zástupce nebo podobně kvalifikovaná osoba, aby se předešlo nebezpečí. • Během instalace a údržby vypněte napájení. Ujistěte se, že žárovky vychladly. • Světelný zdroj tohoto svítidla nelze vyměnit. Po vypření životnosti světelného zdroje je třeba nahradit celé svítidlo. • Pouze pro vnitřní použití, nepoužívejte tento výrobek venku. • Výrobek je vybaven USB konektorem, ale certifikovaný 5V USB napájecí zdroj není součástí balení.

3 Údržba a čištění

Vybarvení čistěte za pomoci suchého, měkkého hadříku. Vyhňte se použití barev, organických rozpouštědel či chemikáliemi napuštěných hadříků. Pokud výrobek nepoužíváte nebo pokud ho budete čistit, vždy jej odpojte od zdroje napájení nebo vypněte síťový zdroj.

4 Technické specifikace

Vstupní napětí (USB port)	DC 5 V
Výkon	10 W

1 Vysvetlenie symbolov

(Pozri obrázok 1) 1. WEEE s lištou. Toto označenie znamená, že tento výrobok sa v Európskej únii nesmie likvidovať spolu s iným domovým odpadom. Majte na pamäti, že vidk dispozícií systém vrátenia a zberu na vyradenie týchto výrobkov. Táto možnosť je bezplatná. Pri recyklácii OEEZ alebo batérií/akumulátorov pomáhate zabrániť tomu, aby sa výrobky nespáľali ani neposielali na skládky. Preto pomáhate minimalizovať potenciálny negatívny vplyv na ľudské zdravie a životné prostredie. Zodpovedná recyklácia môže zvyčajne použiť materiálnych zdrojov a zabrániť možnému poškodeniu životného prostredia alebo zdravia pri nekontrolovanej likvidácii odpadu. 2. Symbol LVD triedy III. 3. Povinné označenie zhody v Európskej únii (EU). Len. na používanie vnútri. 5. Austrálske a novozélandské označenie regulačnej zhody (RCM).

2 Varovania a osobná bezpečnosť

- Upozorňujeme, aby ste používali iba certifikovaný DC 5V vstup. Vyššie napätie môže spôsobiť prehriatie a môže mať za následok poškodenie zariadenia a potenciálne riziko prehriatia a požiaru.
- Nepripájajte výrobok k žiadnemu inému napájacíemu zdroju než tomu, ktorý je uvedený v príručke, na štítku alebo ktorý je výslovné odporúčaný spoločnosťou vi. Tento spotrebič by nemali používať deti mladšie ako 14 rokov (vrátane) a osoby so zníženými fyzickými, zmyslovými alebo mentálnymi schopnosťami alebo osoby, ktoré nemajú dostatočné skúsenosti a vedomosti v oblasti používania elektronických spotrebičov.
- Elektrina je nebezpečná. Poškodenie a nesprávne použitie, inštalácia alebo zmena (výmena

jednotlivých komponentov) môžu viesť k poškodeniu zariadenia, čo môže predstavovať nebezpečenstvo pre používateľa a mať za následok zásah elektrickým prúdom.

- Neprevádzkujte výrobok v ovzduší, kde sú prítomné explozívne látky, ako napríklad v prítomnosti horľavých kvapalín, plynov a prachu alebo ak teplota prostredia dosiahne viac než 50 stupňov Celzia.
- Výrobok nezapínajte, ak je viditeľne poškodený napájací kábel alebo zdroj napätia.
- Ak je vonkajší ohýbný kábel alebo kábel týchto svietidiel poškodený, musí byť vymenený výlučne výrobcom, jeho servisným zástupcom alebo podobne kvalifikovanou osobou, aby sa predišlo riziku.
- Počas inštalácie a údržby vypnite napájanie. Uistite sa, že žiarovky vychladli.
- Svetelný zdroj tohto svietidla nie je možné vymeniť; keď vyprší životnosť svetelného zdroja, malo by sa vymeniť celé svietidlo.
- Len na vnútorné použitie, nepoužívajte tento výrobok vonku.
- Produkt má USB konektor, ale certifikovaný 5V USB napájací zdroj nie je súčasťou balenia.

3 Údržba a čistenie

Na čistenie produktu vždy používajte suchú a mäkkú handričku. Nepoužívajte farby, organické rozpúšťadlá ani chemicky nasiaknutú handričku. Keď výrobok nepoužívate a počas čistenia, vždy ho odpojte od zdroja napájania alebo vypnite prívod energie.

4 Technické špecifikácie

Vstupné napätie (port USB)	DC 5V
Výkon	10 W

1 Objašnjenje simbola

(Pogledajte sliku 1) 1. WEEE s trakicom. Ova oznaka znači da se proizvod ne smije odlagati s ostalim kućnim otpadom u Europskoj uniji. Imajte na umu da vam čini sustav povrata i prikupljanja dostupnim za bacanje tih proizvoda. To je moguće besplatno. Kad reciklirate WEEE ili baterije/akumulatore, pomažete spriječiti da se ti proizvodi spale ili pošalju na odlagališta. Stoga pomažete smanjiti moguć negativni utjecaj na ljudsko zdravlje i okoliš. Odgovorno recikliranje može povećati ponovnu upotrebu materijalnih resursa i izbjegnogućetvu za okoliš ili zdravlje nekontroliranim odlaganjem otpada. 2. Simbol LVD klase III. 3. Obvezna oznaka skladnosti Europske unije (EU). 4. Samo za uporabu u zatvorenom prostoru. 5. Oznaka uskladenosti s propisima Australije i Novog Zelanda (RCM).

2 Upozorenja i osobna sigurnost

- Imajte na umu da upotrebljavate samo certificirani ulaz DC 5 V. Viši napon može uzrokovati pregrijavanje i može dovesti do oštećenja uređaja te mogućeg rizika od pregrijavanja i požara.
- Ne spajajte ovaj proizvod na bilo koji izvor napajanja osim onog opisanog u priručniku, na nazivnoj pločici ili onog koje je posebno preporučio.
- Ovaj uređaj ne smiju koristiti djeca od 14 godina i mlađa, te osobe sa smanjenim fizičkim, senzornim ili mentalnim sposobnostima ili nedostatkom iskustva i znanja kako upotrebljavati električne uređaje.
- Struja je opasna. Oštećenje i nepravilna instalacija, upotreba ili izmjena (zamjena pojedinih dijelova) mogu dovesti do oštećenja jedinice, što može dovesti do

strujnog udara i opasnosti za korisnika.

- Nemojte upotrebljavati ovaj proizvod u eksplozivnim okruženjima, primjerice u prisutnosti zapaljivih tekućina, plinova i prašine ili pri temperaturama iznad 50 stupnjeva Celzija.
- Nemojte uključivati proizvod ako je spojni kábel ili izvor napajanja vidno oštećen.
- Ako su vanjski fleksibilni kábel ili žica ovog rasvjetnog tijela oštećeni, mora ih zamijeniti isključivo proizvođač, njegov servisler ili slično kvalificirana osoba kako bi se izbjegla opasnost.
- Isključite napajanje tijekom instaliranja i održavanja. Provjerite jesu li se žarulje ohladile.
- Izvor svjetlosti ove svjetiljke ne može se zamijeniti; kad izvor svjetlosti dosegne kraj radnog vijeka, cijela se svjetiljka mora zamijeniti.
- Samo za unutarnju upotrebu, nemojte upotrebljavati ovaj proizvod na otvorenom.
- Proizvod ima USB priključak, ali certificirani USB izvor napajanja od 5 V nije uključen.

3 Održavanja i čišćenja

Za čišćenje proizvoda uvijek upotrebljavajte suhu i mekanu tkaninu. Ne upotrebljavajte boju, organska otapala ili kemijski impregniranu tkaninu. Uvijek isključite proizvod iz napajanja ili isključite napajanje kad se ne upotrebljava i tijekom čišćenja.

4 Tehničke specifikacije

Ulazni napon (utor za USB)	DC 5 V
Snaga	10 W

1 Symbolin selvenny

(Katso kuva 1) 1. Sähkö- ja elektroniikkalaiteromu ja tanko. Tämä merkitä tarkoittaa, että tätä tuotetta ei tule hävittää kotitalousjätteen mukana Euroopan Unionin alueella. Tarjoaa sinulle palautus- ja keräysjärjestelmän, jotta voit hävittää kyseisen tuotteen. Kyseinen palvelu on ilmainen. Kierrättämällä sähkö- ja elektroniikkalaitteita sekä akkuja autat ehkäisemään niiden päätyminen poltettavana jätteeseen tai kaatopaikoille. Siten autat minimoimaan potentiaaliset negatiiviset vaikutukset ihmisten terveyteen ja ympäristöön. Vastuullinen kierrättäminen kasvattaa materiaalien uudelleenkäyttöä ja ehkäisee kontrollottomasta jätteenhävityksestä syntyviä ympäristöön ja terveyteen kohdistuvia vaurioita. 2. LVD-luokan III tunnus. 3. Euroopan unionin (EU) pakollinen CE-merkintä. 4. Vain sisäkäyttöön. 5. Australian ja Uuden-Seelannin Määräystenmukaisuusmerkki (RCM).

2 Varoitukset ja henkilökohtainen turvallisuus

- Huomaa, että käytät vain sertifioitua DC 5V -tuloa. Korkeampi jännite voi aiheuttaa ylikuumentumisen ja johtaa laitteen vaurioitumiseen ja mahdolliseen ylikuumentumisen ja tulipalon vaaraan.
- Älä liitä tätä tuotetta mihinkään muuhun virtalähteeseen kuin, ohjekirjassa tai tyyppikilvessä kuvattuun, tai jotka ovat erityisesti i suosittelamia.
- Tämä laite ei sovellu alle 14-vuotiaiden lasten tai sellaisten henkilöiden käytettäväksi, joilla on rajoittunut fyysinen, sensorinen tai henkinen kapasiteetti, tai jos heillä ei ole kokemusta ja tietoa sähkölaitteiden käytöstä.
- Sähkö on vaarallista. Vauriot ja väärintilainen asennus, käyttö tai muokkaus (yksittäisten komponenttien vaihto) voi vahingoittaa yksikköä johtaen sähköiskkuun ja vaaraan käyttäjälle.
- Älä käytä tätä tuotetta

räjähdyksvaarallisissa paikoissa, kuten syttyvien nesteiden, kaasujen tai pölyn lähellä, tai yli 50 celsiusasteen lämpötiloissa. • Älä kytke laitetta päälle, jos liitäntäkaapeli tai virtalähde ovat näkyvästi vahingoittuneet. • Jos tämän valaisimen ulkoinen joustava kaapeli tai johto on vaurioitunut, valmistajan tai heidän huoltoliikkeensä tai vastaavan päteväen henkilön on korvattava se vaaran välttämiseksi. • Sammuta virta asennuksen ja huollon aikana. Varmista, että polttimoit ovat jäähtyneet. • Tämän valaisimen valonlähde ei ole vaihdettava; kun valonlähde saavuttaa käyttöikänsä lopun, niin koko valaisin tulee vaihtaa. • Vain sisäkäyttöön, älä käytä tätä tuotetta ulkona. • Tuotteessa on USB-liitin, mutta sertifioitu 5V USB-virtalähde ei sisälly toimitukseen.

LT

1 Simbolio paaiškinimas

(Žiūrėti paveikslėlį 1) 1. EEJ atliekos su išimtimis. Šis ženklinis mažiškas, kad šis gaminyje Europos Sąjungoje neturėtų būti išmetamas su kitomis buitinėmis atliekomis. Atminkite, kad vuseitika galimybę pasinaudoti šiuos gaminius išmesti skirta gražinimo ir surinkimo sistema. Ši paslauga yra nemokama. Perdirbant EEJ atliekas ar baterijas/akumuliatorius užtikrinama, kad gaminiai nebus sudeginti ar išvežti į sąvartynus. Taigi, jūs padedate sumažinti gaminių neigiamą poveikį žmonių sveikatai ir aplinkai. Atsakingas perdirbimas gali padidinti pakartotinį medžiagų panaudojimą ir išvengti galimos žalos aplinkai ar sveikatai, kuri gali kilti dėl nekontroliuojamo atliekų šalinimo. 2. Žemos įtampos direktyvos klasės III simbolis. 3. Privalomas Europos Sąjungos (ES) atitiktimo ženklinis. 4. Naudoti tik patalpoje. 5. Australijos ir Naujosios Zelandijos nuostatų atitikties ženklas (RCM).

2 Įspėjimai ir asmeninė sauga

- Atminkite, kad turite naudoti tik sertifikuotą nuolatinės srovės (DC) 5 V įvestį. Aukštesnė įtampa gali sukelti perkaitimą ir sugadinti prietaisą bei sukelti perkaitimo ir gaisro pavojų. • Nejunkite šio gaminio prie jokio kito elektros tiekimo šaltinio nei nurodyta vartotojo vadove, ant duomenų plokštės ar rekomenduota
- Prekė neturėtų būti naudojama 14 metų amžiaus ar jaunesnių vaikų, asmenų su sumažintu fiziniu, jutiminiu ar psichiniu pajėgumu, bei tų, kuriems nepakanka patirties ir žinių, susijusių su elektroninių prietaisų naudojimu. • Elektra – pavojinga. Pažeidimai, netinkamas montavimas, naudojimas ar keitimas (atskirų dalių keitimas) gali

GR

1 Epežėhghshh shhshhshh

(Deite την εικόνα 1) 1. Σήμανση αποβλήτων ηλεκτρικού και ηλεκτρονικού εξοπλισμού (ΑΗΗΕ) με γραμμή. Αυτός ο προσδιορισμός σημαίνει ότι αυτό το προϊόν δεν πρέπει να απορριπτεται μαζί με άλλα οικιακά απορρίμματα στην Ευρωπαϊκή Ένωση. Παρακαλούμε λάβετε υπόψη ότι η καθιστά διαθέσιμο σε εμάς σύστημα επιστροφής και συλλογής για να απορριπτεται αυτά τα προϊόντα. Αυτή η δυνατότητα είναι δωρεάν. Όταν ανακυκλώνετε απόβλητα ηλεκτρικού και ηλεκτρονικού εξοπλισμού (ΑΗΗΕ) ή μπαταρίες/ακουστωρευτές βοηθάτε να αποφευχθεί η καύση των προϊόντων ή η συγκέντρωση τους σε χωματερές. Συνεπώς, βοηθάτε να ελαχιστοποιηθούν οι δυνητικές αρνητικές επιπτώσεις στην ανθρώπινη υγεία και το περιβάλλον. Η υπεύθυνη ανακύκλωση μπορεί να ενισχύσει την εκ νέου χρήση υλικών και να αποτρέψει την πρόκληση βλάβης στο περιβάλλον ή την υγεία από τα μη ελεγχόμενα απορρίμματα. 2. Σύμβολο LVD κατηγορίας III. 3. Η υποχρεωτική σήμανση συμμόρφωσης της Ευρωπαϊκής Ένωσης (EE). 4. Για χρήση μόνο σε εσωτερικούς χώρους. 5. Ρυθμιστικό Σήμα Συμμόρφωσης της Αυστραλίας και της Νέας Ζηλανδίας (RCM).

2 Προειδοποιήσεις και προσωπική ασφάλεια

- Παρακαλούμε σημειώστε ότι πρέπει να χρησιμοποιείτε μόνο πιστοποιημένη είσοδο DC 5V. Η υψηλότερη τάση ενδέχεται να προκαλέσει υπερθέρμανση, ζημιά στη συσκευή ή πιθανό κίνδυνο υπερθέρμανσης και πυρκαγιάς. • Μη συνδέετε αυτό το προϊόν σε διαφορετική πηγή τροφοδοσίας πέρα από αυτή που περιγράφεται στο εγχειρίδιο χρήσης, την πινακίδα ή που συνιστώνται ειδικά από τη . • Αυτή η συσκευή δεν πρέπει να χρησιμοποιείται από παιδιά ηλικίας 14 ετών ή νεότερα, άτομα με μειωμένες σωματικές, αισθητηριακές ή διανοητικές ικανότητες και όσους δεν έχουν την

3 Huolto ja puhdistus

Käytä aina kuivaa ja pehmeää liinaa tuotteen puhdistamiseen. Älä käytä maailia, orgaanisella liuotimella tai kemikaaleilla liotettua liinaa. Irrota tuote aina päivirtälähteestä tai sammuta virtalähde, kun laite ei ole käytössä sekä puhdistuksen aikana.

4 Tekniset tiedot

Tulojännite (USB-portti)	DC 5V
Teho	10 W

sugadinti prietaisą, o tai gali sukelti elektros šoką ir pavojų naudotojui. • Nenaudokite šio prietaiso aplinkose, kuriose gavoji kilti sprogimas, pavyzdžiui, kur yra degių skysčių, dujų ir dulkių ar kai temperatūra yra aukštesnė nei 50 laipsnių Celsijaus. • Nejunkite prietaiso jei laidas arba elektros tiekimo šaltinis yra akivaizdžiai pažeistas. • Jeigu išorinis lankstus laidas ar šio apsvietimo laidas yra pažeistas, norint išvengti pavojaus, jis turi būti pakeistas gamintojo, jo paslaugų atstovo ar panašaus kvalifikuoto asmens. • Montavimo ir priežiūros metu išjunkite elektros tiekimą. Įsitinkite, kad lempuotės atvėso. • Šio švietusiuo šviesos šaltinis nėra pakeičiamas; kai šviesos šaltinis nebeveikia, turėtų būti pakeistas visas švietusivas. • Tik naudojimi patalpoje; nenaudokite šio gaminio lauke. • Gaminys turi USB jungtį, tačiau 5 V USB elektros tiekimo šaltinis į pristatymą neįeina.

3 Atliekate priežiūros ir valymo darbus

Gaminio valymui visuomet naudokite sausą ir minkštą šluostę. Nenaudokite dažų, organinio tirpiklio ar chemikaluose išmirkytos šluostės. Nenaudojant bei valymo metu visuomet atjunkite gaminį nuo elektros tiekimo šaltinio arba elektros tiekimo šaltinį išjunkite.

4 Techninės specifikacijos

Įvesties įtampa (USB lizdas)	Nuolatinė elektros srovė 5 V
ĮJUNGIMAS	10 W

εμπειρία και τις γνώσεις σχετικά με τη χρήση ηλεκτρικών συσκευών. • Το ηλεκτρικό ρεύμα είναι επικίνδυνο. Η πρόκληση ζημιάς και η μη ορθή εγκατάσταση, χρήση ή μετατροπή (αντικατάσταση μεμονωμένων εξαρτημάτων) μπορεί να προκαλέσει βλάβη στο προϊόν, αυξάνοντας τον κίνδυνο ηλεκτροπληξίας για τον χρήστη. • Μη χρησιμοποιείτε αυτό το προϊόν σε εκρηκτικές ατμόσφαιρες, όπως υπό την παρουσία εύφλεκτων υγρών, αερίων ή σκόνης, καθώς και όταν η θερμοκρασία είναι άνω των 50 βαθμών Κελσίου. • Μην ενεργοποιείτε το προϊόν εάν το καλώδιο σύνδεσης ή το τροφοδοτικό παρουσιάζουν εμφανή ζημιά. • Εάν το εξωτερικό εύκαμπο καλώδιο αυτού του φωτιστικού έχει υποστεί βλάβη, πρέπει να αντικαθίσταται αποκλειστικά από τον κατασκευαστή, τον αντίστοιχο αντιπρόσωπο επισκευών ή εξίσου εξειδικευμένο άτομο, προς αποφυγή κινδύνων. • Απενεργοποιήστε την τροφοδοσία κατά την εγκατάσταση και τη συντήρηση. Βεβαιωθείτε ότι οι λαμπτήρες έχουν κρυώσει. • Η πηγή φωτός αυτής της συσκευής φωτισμού δεν μπορεί να αντικατασταθεί. Όταν η πηγή φωτός σταματήσει να λειτουργεί, θα πρέπει να αντικατασταθεί ολόκληρη η συσκευή φωτισμού. • Μόνο για χρήση σε εσωτερικούς χώρους, μη χρησιμοποιείτε αυτό το προϊόν σε εξωτερικούς χώρους. • Το προϊόν διαθέτει υποδοχή USB, αλλά δεν περιλαμβάνεται η πιστοποιημένη πηγή τροφοδοσίας 5V.

3 Συντήρηση και καθαρισμός

Για να καθαρίσετε το προϊόν, χρησιμοποιείτε πάντα ένα στεγνό και μαλακό πανί. Μη χρησιμοποιείτε βαφή, οργανικό διαλυτή ή ύφασμα εμποτισμένο με χημικά. Αποσυνδέετε πάντα το προϊόν από την παροχή ρεύματος ή απενεργοποιείτε την παροχή ρεύματος όταν δεν το χρησιμοποιείτε και όταν το καθαρίζετε.

4 Τεχνικές προδιαγραφές

Τάση εισόδου (θύρα USB)	DC 5V
-------------------------	-------

BG

1 Обяснение на символите

(Вижте изображението 1) 1. ИУЕЕО с лента. Това обозначение означава, че този продукт не трябва да се изхвърля с други битови отпадъци в Европейския съюз. Моля, имайте предвид, че предлага система за връщане и изхвърляне на тези продукти. Тази възможност е безплатна. Когато рециклирате ИУЕЕО или батерии/аккумулятори, помогат да се предотврати изгарянето или изпращането на продуктите на сметища. Следователно способствате да се сведе до минимум потенциалното отрицателно въздействие върху човешкото здраве и околната среда. Отговорното рециклиране може да увеличи шанса за повторно използване на материалните ресурси и да се избегне потенциална вреда върху околната среда или здравето от неконтролираното изхвърляне на отпадъци. 2. LVD клас III символ. 3. Задължителна маркировка за съответствие на Европейския съюз (EC). 4. Само за употреба на закрито. 5. Знак за съответствие с разпоредбите (RCM) на Австралия и Нова Зеландия.

2 Предупреждения и лична безопасност

- Моля, имайте предвид, че трябва да използвате само сертифициран DC 5V вход. По-високото напрежение може да причини прегряване и да доведе до повреда на устройството и потенциален риск от прегряване и пожар. • Не свързвайте този продукт към какъвто и да е източник на захранване, различен от този, описан в инструкцията, табелата на продукта или такъв, изрично препоръчан от . • Този уред не трябва да се използва от деца на възраст 14 години или по-малди и лица с намалени физически, сетивни или умствени способности или липса на опит и познания относно използването на електрични уреди. • Електричеството е опасно. Повреда и неправилно

LV

1 Simbolu skaidrojums

(Skat. attēlu 1.) 1. EEA ar svītru. Šis simbols norāda, ka Eiropas Savienībā šis produkts jālikvidē atsevišķi no sadzīves atkritumiem. Lūdzu, ņemiet vērā, ka šina produktu atpakaļnodošana vai savākšanas sistēmas. Šī iespēja ir bez maksas. Pārstrādājot EEA (elektriskos un elektroniskos iekārtu atkritumus) vai baterijas/akumulātorus, jūs palīdzat novērst produktu sadedzināšanu vai nosūtīšanu uz poligonu. Tas palīdz samazināt iespējamu negatīvo ietekmi uz cilvēku veselību un vidi. Atbildīga pārstrāde var palielināt materiālu resursu atkārtotu izmantošanu un novērst nekontrolētu atkritumu apglabāšanu, kas rada kaitējumu videi vai veselībai. 2. LVD III klases simbols. 3. Eiropas Savienības (ES) obligātais atbilstības marķējums. 4. Paredzēts tikai lietošanai telpās. 5. Austrālijas un Jaunzēlandes normatīvu atbilstības zīme (RCM).

2 Brīdinājumi un personīgā drošība

- Lūdzu, izmantojiet tikai sertificētu DC 5V ieeju. Augstāks spriegums var izraisīt pārkaršanu, ierīces bojājumus un iespējamu aizdegšanās risku. • Nesavienojiet produktu ar barošanas avotu, kas nav norādīts rokasgrāmatā, nosaukuma plāksnē vai kuru neesaka . • So produktu nedrīkst izmantot bērni, kas ir jaunāki par 14 gadiem, personas ar ierobežotām fiziskām, sensorām vai garīgām spējām vai personas, kurām nav pieredzes un zināšanu par elektronisko ierīču lietošanu. • Elektriķa ir bīstama. Bojājumi un nepareiza uzstādīšana, lietošana vai pārveidošana (atsevišķu detaļu nomaiņa) var sabojāt ierīci, kā rezultātā lietotājs var būt elektriskās

EE

1 Sūmbolite seletus

(Vaata pilti 1.) 1. WEEE koos latiga. See tähis tähendab, et toodet ei tohi Euroopa Liidus koos teiste olmejäätmetega ära visata. Pange tähele, et vidaXLil on tagastamis- ja kogumisüsteem nende toodete kõrvaldamiseks. See võimalus on tasuta. WEEE vői patareide/akude ringlussevõttuga aitate vältida toodete põletamist või prügilatesse saatmist. Tänu sellele aitate minimeerida võimalikku negatiivset mõju inimeste tervisele ja keskkonnale. Vastutustundlik ringlussevõtt võib suurendada materjaliressurside taaskasutust ja vältida jäätmete kontrollimatust kõrvaldamisest tulenevat

instaliране, използване или промяна (подмяна на отделни компоненти) може да доведе до повреда на уреда, което да доведе до токов удар и опасност за потребителя. • Не използвайте този продукт в експлозивна атмосфера, например при наличие на запалими течности, газове и прах или над 50 градуса по Целзий или повече. • Не включвайте продукта, ако свързващият кабел или захранването са видимо увредени. • Ако външният гъвкав кабел или кабелът на този осветителен продукт е повреден, той трябва да бъде заменен само от производителя, от негов сервизен агент или от лице с подобна квалификация, за да се избегне опасност. • Изключете захранването, докато инсталирате и ремонтирате. Уверете се, че крушките са изстинали. • Източникът на светлина на това осветително тяло не е заменяем; когато светлинният източник достигне края на живота си, цялото осветително тяло трябва да се смени. • Само за вътрешна употреба, не използвайте този продукт на открито. • Продуктът има USB конектор, но сертифицираният 5V USB захранващ източник не е включен.

3 При поддръжка и почистване

За да почистите продукта, винаги използвайте суха и мека кърпа. Не използвайте боя, органичен разтворител или химически импрегнирана кърпа. Винаги изключвайте продукта от захранването или изключвайте захранването, когато не се използва и докато почиствате.

4 Технически спецификации

Входно напрежение (USB порт)	DC 5V
Мощност	10 W

strāvas triecienu vai tikt apdraudēts. • Nelietojiet produktu eksplozivā vidē, piemēram, uzliesmojošū ķidrumu, gāzu un putekļu tūmuvā vai temperatūrā, kas pārsniedz 50°C. • Neieslēdziet produktu, ja uz tā savienojuma vada vai barošanas avota ir redzami bojājumi. • Ja šī gaismekļa ārējais elastīgais kabelis vai vads ir bojāts, drošības nolūkos to drīkst nomainīt tikai ražotājs vai ražotāja noteikts apkalpes serviss vai cits līdzvērtīgi kvalificēts speciālists. • Uzstādīšanas un apkalpes laikā atslēdziet strāvu. Pārlicinieties, ka spuldzes ir atdzisušas. • Sī gaismekļa gaismas avotu nevar nomainīt; kad gaismas avots izdeg, jums jāiegādājas jauns gaismeklis. • Lietošanai tikai iekšējā, neizmantojiet produktu ārā. • Produktam ir USB savienotājs, bet komplektā nav iekļauts sertificēts 5V USB barošanas avots.

3 Veiciet tās apkopi un tīrīšanu

Tirot produktu, izmantojiet tikai sausu un mikstu drānu. Neizmantojiet drānu, kas bijusi iemērta krāsā, organiskajā šķīdinātājā vai ķīmikālijās. Kad produktus netiek lietots vai tiek tīrīts, atvienojiet to no elektrotīkla vai atslēdziet elektroenerģijas padevi.

4 Tehniskās specifikācijas

ieejas spriegums (USB pieslēgvietā)	DC 5V
Jauda	10 W

võimalikku kahju keskkonnale või tervisele. 2. LVD klass III sümbol. 3. Euroopa liidu (ELi) kohustuslik vastavusmārgistus. 4. Kasutamiseks ainult sisetingimustes. 5. Austrālija ja Uus-Meremaa regulatiivse vastavuse märk (RCM).

2 Hoiatused ja isiklik ohutus

- Pange tähele, et tuleb kasutada ainult sertifitseeritud DC 5 V sisendit. Kõrgem pinge võib põhjustada ülekuumenemist ja kahjustada seadet ning potentsiaalselt tekitada ülekuumenemise ja tulekahju ohu. • Arge ühendage toodet ühegi muu vooluvõrguga, mida ei ole kasutusjuhendis kirjeldatud, nimiplaadil välja toodud

või vidaXli soovitatud. • Toodet ei tohi kasutada alla 14-aastased lapsed, erivajadustega või vähenenud füüsilise, sensoorse või väimse võimekusega isikud ja isikud, kellel puuduvad elektrooniliste seadmete kasutamise kogemused. • Elekter on ohtlik. Kahjustused ja väär paigaldamine või seadme kohandamine, nagu näiteks üksikute komponentide väljavahetamine, võivad põhjustada toote kahjustusi, mis võib lõppeda elektrišokiga ja tekitada kasutajale tõsiseid vigastusi. • Ärge kasutage toodet plahvatusohtlikus keskkonnas, näiteks süttivate vedelike, gaaside või tolmu juuresolekul ega üle 50-kraadises (C) kuumuses. • Ärge lülitage toodet sisse, kui juhe või toiteallikas on nähtavalt kahjustunud. • Kui väline painduv juhe või kaabel on katki, tuleb lasta see parandada tootjal, tootja pakutud teeninduskeskuses või mõne teise kvalifitseeritud tehniku juures, et vältida ohtu. • Paigaldamise ja hooldamise ajaks lülitage toide välja. Veenduge, et pirdid on maha jahtunud. • Valgusti valgusallikas ei ole vahetatav; kui valgusallika eluiga jõuab lõpule, asendage toode uuega. • Ainult

siseruumides kasutamiseks; ärge kasutage seda toodet õues. • Tootel on USB-pistik, kuid sertifitseeritud 5V USB-toiteallikas komplekti ei kuulu.

3 Hooldus ja puhastamine

Toote puhastamiseks kasutage alati kuiva pehmet lappi. Ärge kasutage värvi, orgaanilisse lahustisse ega kemikaalidesse kastetud lappe. Ühendage alati seade vooluvõrgust lahti või lülitage vooluvõrk välja, kui te seadet ei kasuta või seda puhastate.

4 Tehnilised andmed

Sisendpinge (USB-pesa)	DC 5 V
POWER	10 W

IS

1 Skýringar á táknum

(Sjá mynd 1) 1. WEE merki með striki. Þessi merking þóir að í Evrópusambandinu má ekki farga þessari vöru með öðru heimilisorpi. vinnur að því að gera skila- og söfnunarkerfi aðgengilegt til að farga þessum vrum. Þessi töluleiki er ókeypis. Þegar þú endurvinnur raf- og rafeindabúnaðarúrgang eða rafhlöður/rafgeyma þá hjálpar þú til við að koma í veg fyrir að vurnar seu brenndar eða sendar á urðunarstaði. Þannig tekur þú þátt í að lágmarka hugsanleg neikvæð áhrif á heilsu manna og umhverfið, byrg endurvinnsla getur stuðlað að endurnæmingu auðlinda og forðast hugsanlegan skaða á umhverfi eða heilsu vegna stjórnláusrar úrgangs. 2. Merki LVC flokks III. 3. Igbóðið samræmismerki Evrópusambandsins (ESB). 4. Einungis ætlað til notkunar innandyra. 5. stralskt og rjáljenskt reglugerðingamerki (RCM).

2 Viðvaranir og persónulegt ryggi

• Vinsamlegast gættu þess að nota aðeins vottað DC 5V inntak. Hærrí spennan getur valdið ofhitnun og getur valdið skemmdum á tækinu og hugsanlegri hættu á ofhitnun og eldi. • Ekki tengja vöruna við aðra afgjafa eða millistykki en þau sem lýst er í handbókinni, á nafnskiltinu eða ef mælir sérstaklega með því. • Þetta tæki ætti ekki að vera notað af börnun yngri en 14 ára, ekki af einstaklingum sem eru með skerta sjón eða heyrn eða eiga við andleg vandamál að stríða, né einstaklingum sem hafa ekki reynslu og þekkingu þegar kemur að notkun raftækja. • Hætta störf af rafmagni. Rafmagn er hættulegt. Skemmdir og óæskileg uppsetning, notkun eða breytingar (svo sem að skipta út einstökum

hlutum) geta leitt til skemmda á hlutum og rafhlögunum sem getur orsakað raflost og stefnir notandanum í hættu. • Ekki nota þessa vöru þar sem er sprengihætta er til staða, svo sem í nálægð við eldfima vökva, gas og ryk, eða ef hitastigið er yfir 50 gráður á celsius. • Ekki kveikja á vörunni ef tengikapallinn eða millistykkið er sýnilega skemmt. • Sé ytri sveigjanlegi strengur eða snúra þessa lampa skemmd skal henni skipt út af framleiðanda eða þjónustufulltrúa hans eða sambærilegum fagmanni til að forðast hættu. • Slökktu á vörunni á meðan uppsetning og viðhald á sér stað. Sjáðu til þess að þerur hafi kólnað. • Það er ekki hægt að skipta út ljósgjafanum á þessum lampa; þegar ljósgjafinn er ekki lengur nothæfur þá þarf að skipta um lampa. • Einungis ætlað til notkunar innandyra, má ekki nota utandyra. • Varan er með USB-tengi en vottaður 5V USB afgjafi fylgir ekki.

3 Viðhald og þríf

Notaðu alltaf þurrar og mjúkan klút til að þrifa vöruna. Ekki nota málningu, lífræn leysiefni eða klút sem er gegndreyptur með kemiskum efnum. Aftengdu vöruna alltaf frá rafmagni eða slökktu á henni þegar hún er ekki í notkun og meðan á þrífum stendur.

4 Tæknilegar upplýsingar

Inntaksspenna (USB tengi)	DC (jafnstraumur) 5V
Afl	10W