

ASSEMBLY INSTRUCTIONS

1-Light Arc Lamp

- 1.) Carefully remove all lamp parts from the box, lay all parts on a flat surface. Please see list of items included in box below.
- 2.) Install base (B) to column (A) by fastening the nut (G) and washer (F) to the threaded rod (C), and securing with key (H).
- 3.) Stand now assembled column and base onto a flat surface.
- 4.) Slide end of arc arm (I) to end of arc arm (J), and secure by screwing tight the knurled sleeve on the arc arm (J).
- 5.) Connect male/female connectors (K,L) located at the end of arc arm (I) and column.
- 6.) Install arc arm (I) to column (A), and secure with a thumb screw (M).
- 7.) Attach metal shade (N) and rubber pad (Q) to socket threading at the end of arc arm (J), and secure with lock ring (D).
- 8.) Attach harp (O) to socket threading at the end of arc arm (J), and secure with lock ring (D).
- 9.) Insert bulb (P) - (NOT INCLUDED) .

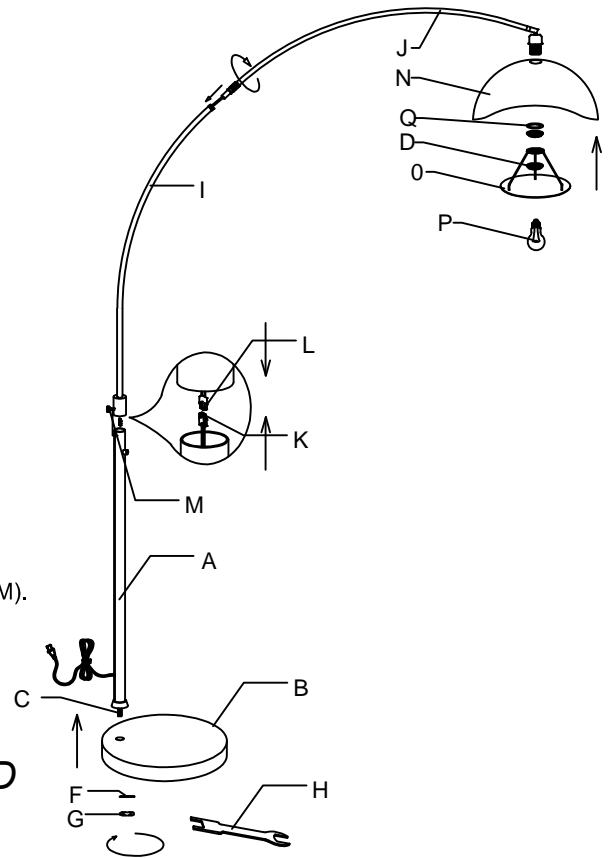
IMPORTANT SAFETY INSTRUCTIONS

This lamp has a polarized plug (one blade is wider than the other) as a safety feature to reduce the risk of electric shock. This plug will fit in a polarized outlet only one way. If the plug does not fit fully in the outlet, reverse the plug. If it still does not fit, contact a qualified electrician. Never use with an extension cord unless the plug can be fully inserted. Do not alter the plug.

INSTRUCCIONES DE ENSAMBLE

Lampara de Arco

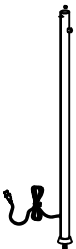









- 1.) Con cuidado, saque de la caja todas las partes de la lámpara y colóquelas en una superficie plana. Favor de ver todos los artículos incluidos en la lista que se muestra abajo.
- 2.) Instale la base (B) a la columna (A) apretando la tuerca (G) y la arandela (F) a la varilla enroscada (C). Apriételos con la llave (H).
- 3.) Coloque la columna ensamblada a la base en una superficie plana.
- 4.) Coloque la parte superior del brazo del arco (I) en la parte inferior del brazo (J) y apriete atrillando la manga del látigo con estrías en el brazo (J).
- 5.) Enchufe los conectores macho y hembra (K, L) localizados en el brazo del arco (I) y la columna (A).
- 6.) Instale el brazo del arco (I) a la columna (A) y asegure con el tornillo de mariposa (M).
- 7.) Coloque la pantalla de metal (N) y el almohadilla de goma (Q) al socket que se encuentra al final del brazo (J) y asegúrelo con el anillo enroscado (D).
- 8.) Coloque la pantalla de arpa (O) al socket que se encuentra al final del brazo (J) y asegúrelo con el anillo enroscado (D).
- 9.) Coloque el foco (P)- (NO INCLUIDO).



IMPORTANTES INSTRUCCIONES DE SEGURIDAD

Esta lampara tiene un enchufe polarizado (una navaja es mas ancha que la otra) como forma de seguridad para reducir el riesgo de un shock electrico. Este enchufe polarizado entrara en una conexion solo de un lado. Si el enchufe no entra en la conexion trate al reverso. Si aun asi no entra, contacte a un electricista calificado. Nunca use una extension a menos que el enchufe pueda ser conectado completamente. No altere el enchufe.

ITEMS INLUDED / ARTICULOS INCLUIDOS

A,C,K 	B  BASE BASE	H  KEY LLAVE	M  THUMB SCREW TORNILLO	O  HARP ARPA	Q  RUBBER PAD LA ALMOHADILLA DE GOMA
	G F  NUT, WASHER TUERCA, RONDONA	I, J, L  ARC ARM BRAZO DE ARCO	 METAL SHADE PANTALLA DE METAL	D x 2  LOCK RING ROSCA	