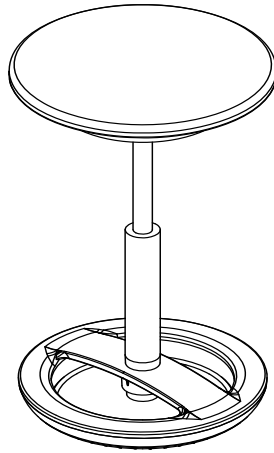


Instructions
INSTRUCTIONS
INSTRUCCIONES

Active Seating
Assise Active
Asiento Activo



PRODUCT WARRANTY

• LA GARANTIE DU PRODUIT

• LA GARANTÍA DEL PRODUCTO

PARTS LIST / LISTE DES PIÈCES / LISTA DE PIEZAS

CODE / CODIGO	DESCRIPTION / DESCRIPTION / DESCRIPCIÓN	QTY. / QUANTITÉ / CANTIDAD	PART NO. / N° DE PIECE / NO. DE PIEZA
(A)	Seat Assembly / <i>Assemblée De Siège</i> / Conjunto Del Asiento	1	
(B)	Cylinder / <i>Cylindre</i> / Cilindro	1	
(C)	Base Assembly / <i>Assemblée De Base</i> / Ensamblaje De La Base	1	

§Note: When corresponding about parts, be sure to state color: **Black (BL), Chrome (CR) or White (WH).**

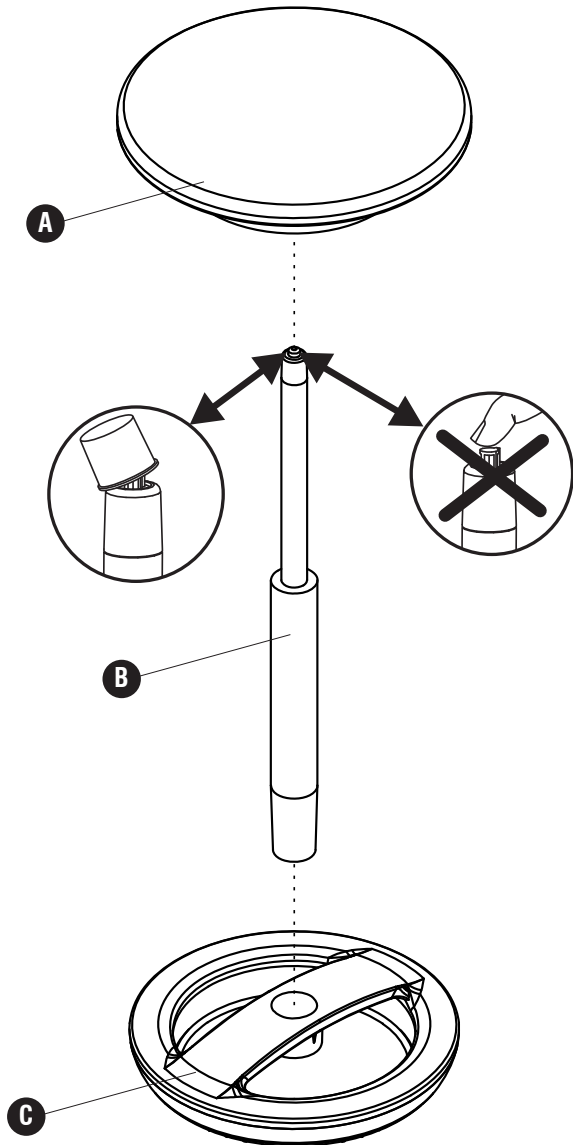
§§Noter: Quand correspondre au sujet de parties, soyez sûr d'affirmer la couleur: **Noir (MH), Chromé (WL) ou Blanc (WH).**

§Note: Al corresponder sobre las piezas, esté seguro declarar el color: **Negro (BL), Crome (CR) o Blanco (WH).**

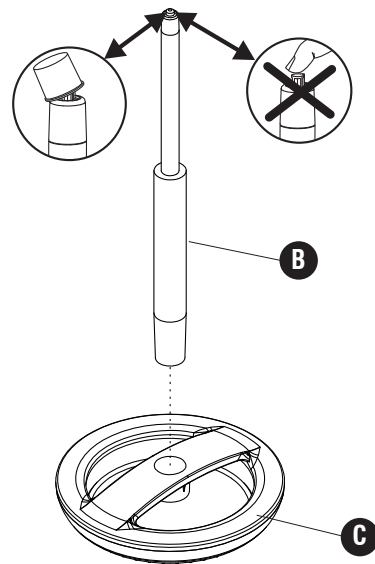
§§Note: When corresponding about parts, be sure to state color: **Black (BL), Polished Aluminum (AL) or White (WH).**

§§Noter: Quand correspondre au sujet de parties, soyez sûr d'affirmer la couleur: **Noir (MH), En Aluminium Poli (AL) ou Blanc (WH).**

§Note: Al corresponder sobre las piezas, esté seguro declarar el color: **Negro (BL), Aluminio Pulido (AL) o Blanco (WH).**



1



2

