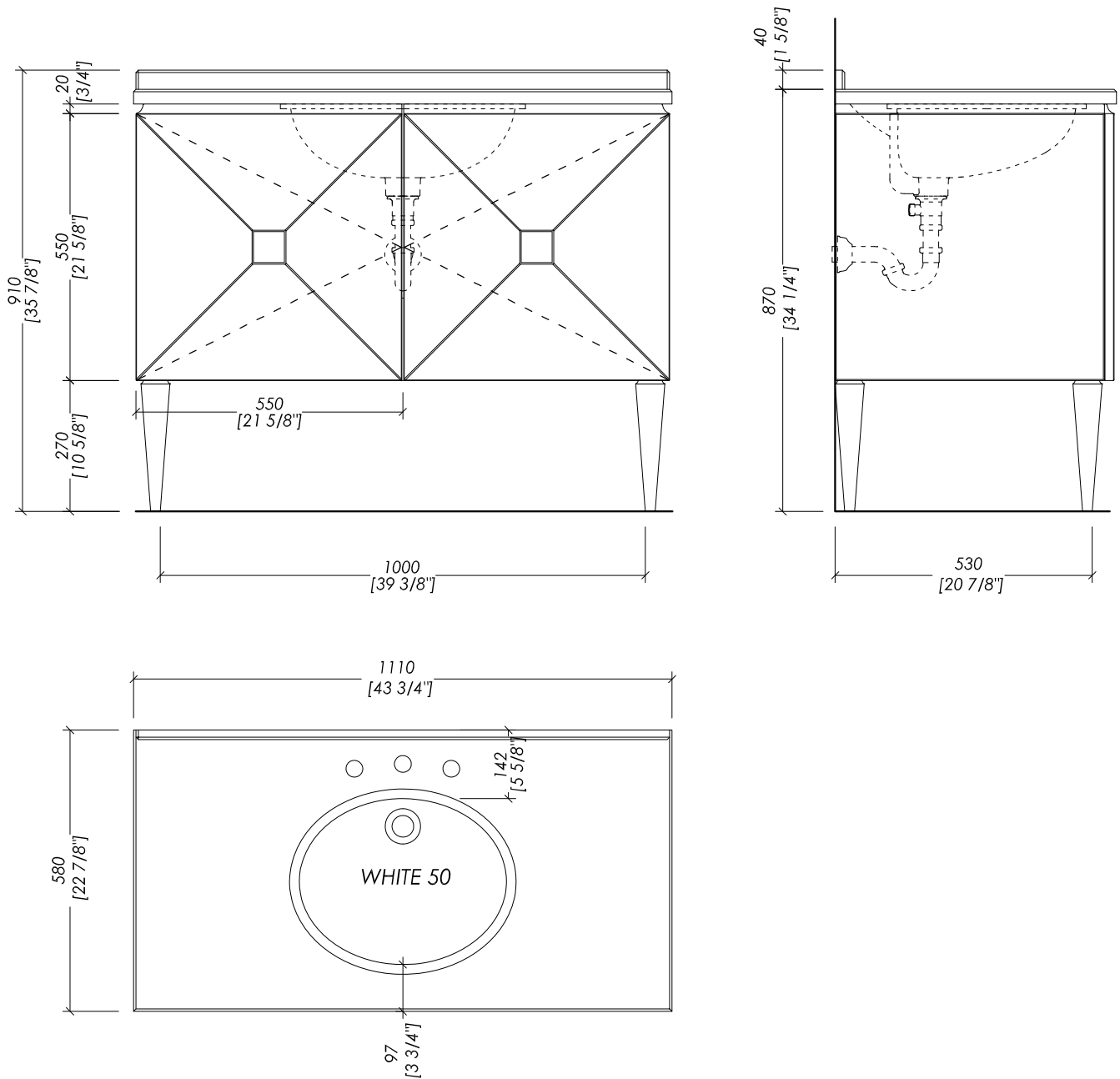


Devon&Devon

JETSET 2



updating 01|2023

> MOBILE:
 MATERIALE > legno laccato monocolore o bicolore
 FINITURA LACCATURA: deep black | pure white | cream | warm grey | Antiqued Aluminium leaf
 > TOP IN MARMO:
 FINITURA: Nero Marquinha | Crema Marfil | Granito Nero Assoluto | Bianco Sivec
 > DIMENSIONE IMBALLO: mm 1220x670x680H
 > PESO: 58 Kg

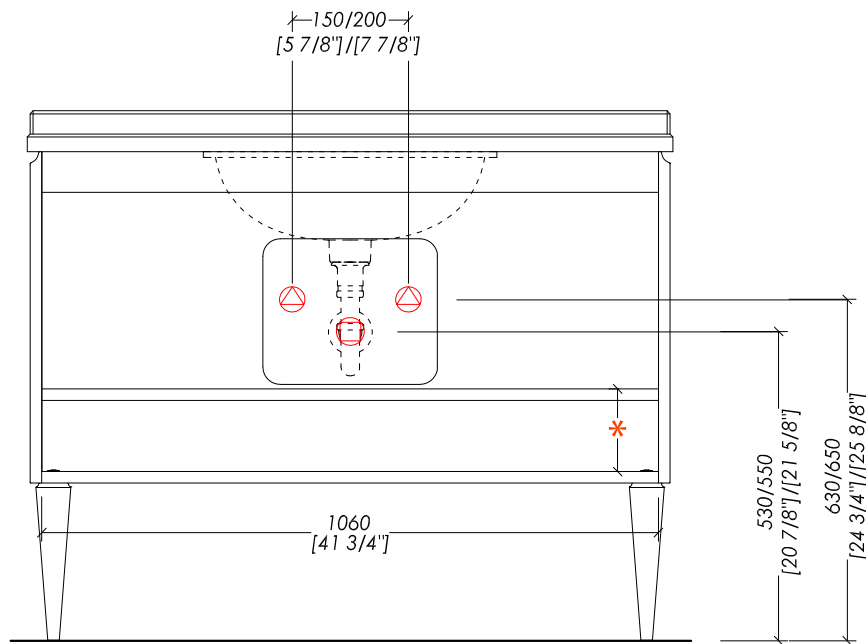
> VANITY UNIT:
 MATERIAL > monocolor or bi-color lacquered wood
 FINISH: deep black | pure white | cream | warm grey | Antiqued Aluminium leaf
 > MARBLE TOP:
 FINISH: Nero Marquinha | Cream Marfil | Absolute Black Granite | White Sivec
 > PACKAGING SIZE: inch 48"x 26 3/8"x 26 3/4"H
 > WEIGHT: 128 Lbs

N.B. Tutte le misure sono in millimetri/pollici. Questo disegno è di proprietà Devon&Devon. Non può essere riprodotto o trasmesso a terzi senza autorizzazione.

N.B. All measurements are in millimetres/inch. This drawing is property of Devon&Devon. It may not be reproduced or transmitted to third parties without authorization.

Devon&Devon

JETSET 2



* ALTEZZA RIPIANO VARIABILE DA MIN 150 mm A MAX 190 mm.
MISURE CON SIFONE DDA325

* SHELF HEIGHT VARIABLE FROM MIN 200 mm TO MAX 190 mm.
SHELF HEIGHT VARIABLE FROM MIN 7 7/8" inch TO MAX 10 5/8" inch.
MEASUREMENTS WITH DDA325 S-TRAP

△ PREDISPOSIZIONE PER ADDUZIONE ACQUA

△ POSITION FOR WATER INLET

□ PREDISPOSIZIONE PER SIFONE

□ POSITION FOR SIPHON

updating 01|2023

> MOBILE:
MATERIALE > legno laccato monocoloro o bicolore
FINITURA LACCATURA: deep black | pure white | cream | warm grey | Antiqued Aluminium leaf
> TOP IN MARMO:
FINITURA: Nero Marquinha | Crema Marfil | Granito Nero Assoluto | Bianco Sivec
> DIMENSIONE IMBALLO: mm 1220x670x680H
> PESO: 58 Kg

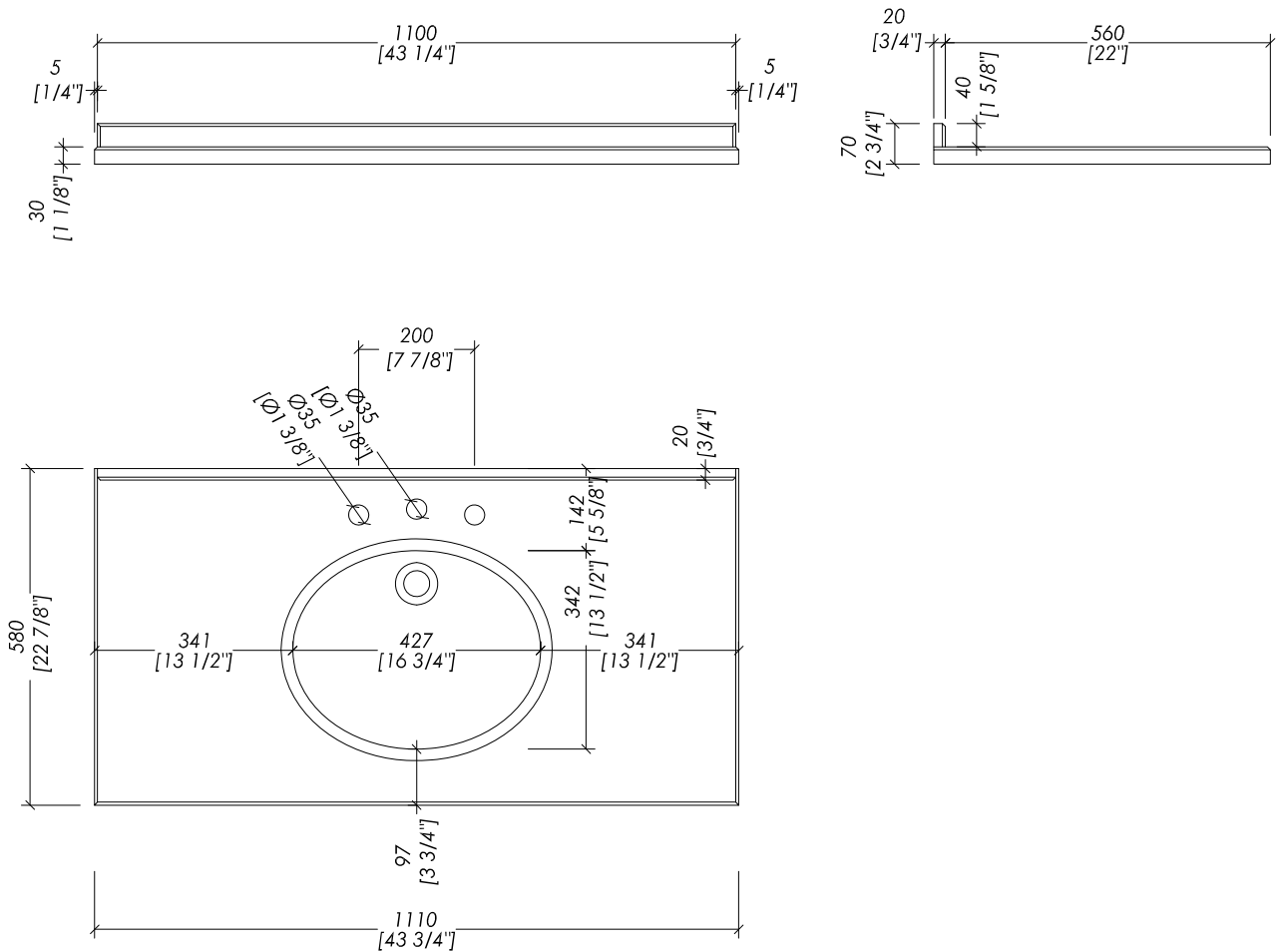
> VANITY UNIT:
MATERIAL > monocolour or bi-colour lacquered wood
FINISH: deep black | pure white | cream | warm grey | Antiqued Aluminium leaf
> MARBLE TOP:
FINISH: Nero Marquinha | Cream Marfil | Absolute Black Granite | White Sivec
> PACKAGING SIZE: inch 48"x 26 3/8"x 26 3/4"H
> WEIGHT: 128 Lbs

N.B. Tutte le misure sono in millimetri/pollici. Questo disegno è di proprietà Devon&Devon.
Non può essere riprodotto o trasmesso a terzi senza autorizzazione.

N.B. All measurements are in millimetres/inch. This drawing is property of Devon&Devon.
It may not be reproduced or transmitted to third parties without authorization.

Devon&Devon

JETSET 2



updating 01|2023

> TOP IN MARMO

- > IL MARMO NON È PROTETTO CON IMPREGNANTI.
- > LE QUOTE RELATIVE AI FORI E DISTANZE DEI FORI SONO VALIDE SOLO PER RUBINETTERIE DEVON&DEVON.
- > DIMENSIONI IMBALLO: mm 1255x200x800H
- > PESO LORDO: 77 Kg

N.B. Tutte le misure sono in millimetri/pollici. Questo disegno è di proprietà Devon&Devon. Non può essere riprodotto o trasmesso a terzi senza autorizzazione.

> MARBLE TOP

- > MARBLE DOES NOT HAVE A PROTECTED FINISH.
- > THE RELATIVE DIMENSIONS AND DISTANCES BETWEEN TAP HOLES ARE VALID ONLY FOR DEVON&DEVON TAPS.
- > PACKAGING SIZE: inch 49 3/8"x 7 7/8"x 31 1/2"H
- > GROSS WEIGHT: 170 Lbs

N.B. All measurements are in millimetres/inch. This drawing is property of Devon&Devon. It may not be reproduced or transmitted to third parties without authorization.