
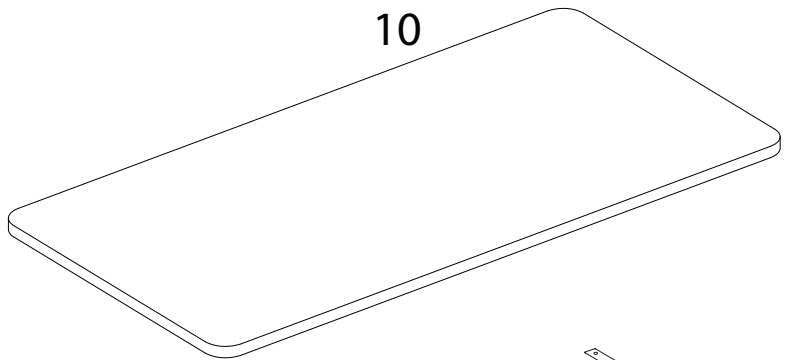
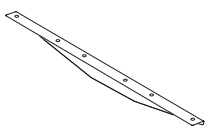
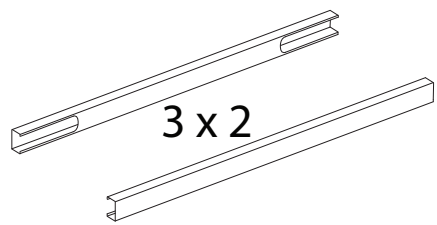
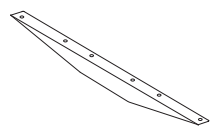
	<p>50'</p>
		
		<p>2</p>



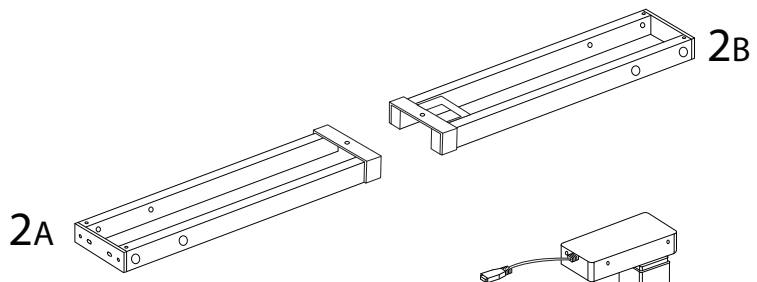
10



4 x 2

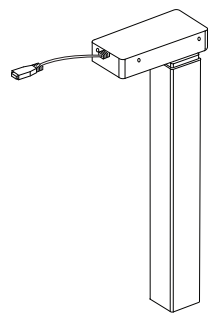
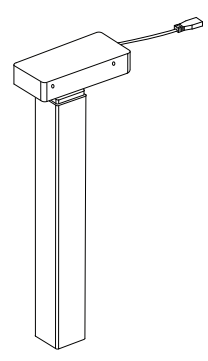


3 x 2

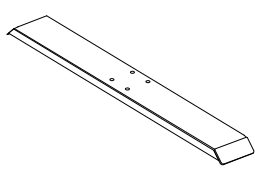
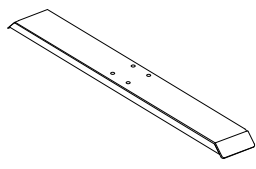


2A

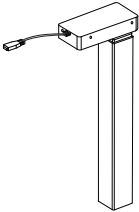
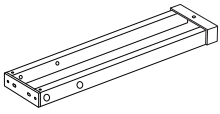
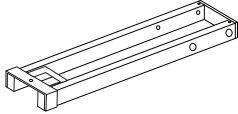
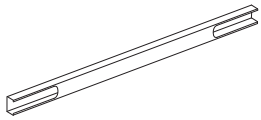
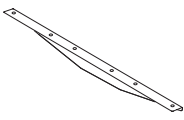
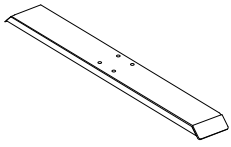
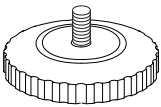
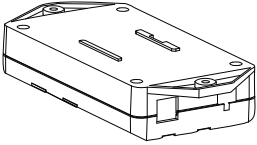
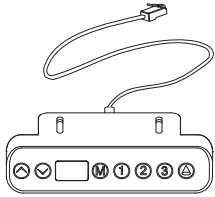
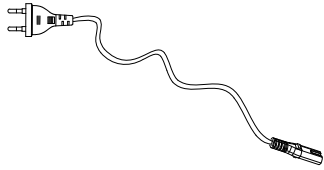

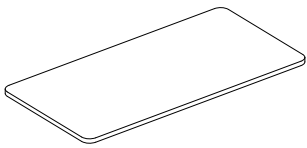
2B



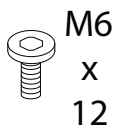
1 x 2



5 x 2

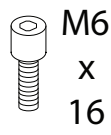
<p>1</p>  <p>x 2</p>	<p>2A</p>  <p>x 1</p>	<p>2B</p>  <p>x 1</p>
<p>3</p>  <p>x 2</p>	<p>4</p>  <p>x 2</p>	<p>5</p>  <p>x 2</p>
<p>6</p>  <p>x 4</p>	<p>7</p>  <p>x 1</p>	<p>8</p>  <p>x 1</p>
<p>9A</p>  <p>x 1</p>	<p>9B</p>  <p>x 1</p>	<p>10</p>  <p>x 1</p>

A



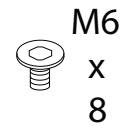
x 8

B



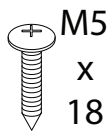
x 8

C



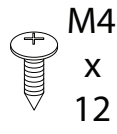
x 4

D



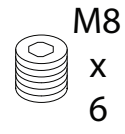
x 10

E



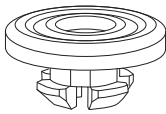
x 2

F



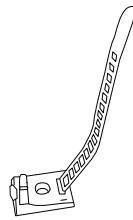
x 8

G



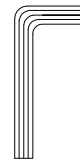
x 10

H



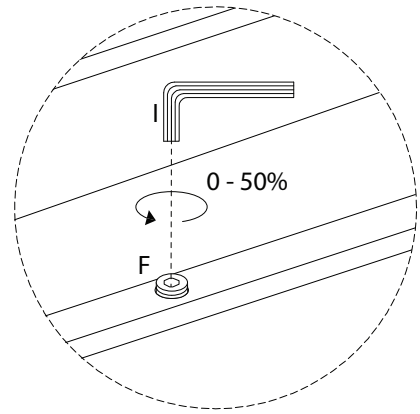
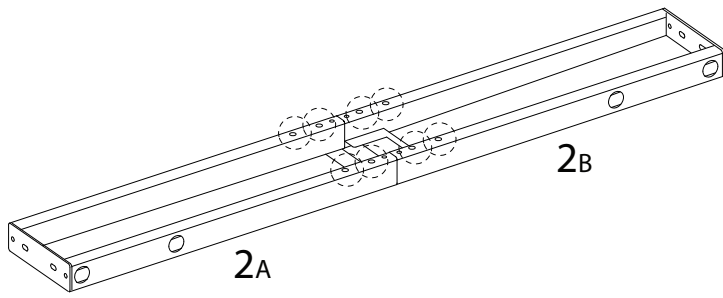
x 2

I

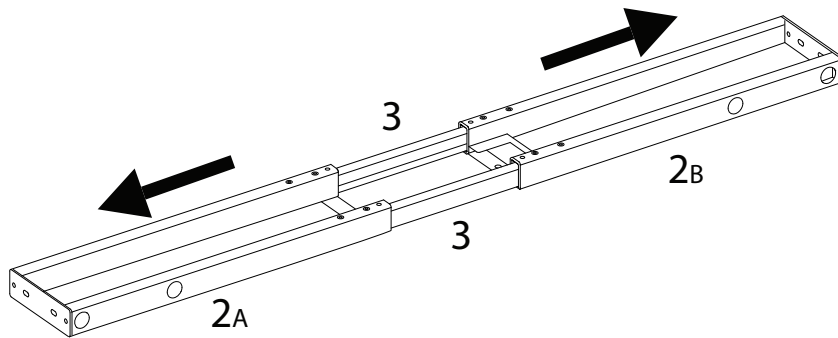
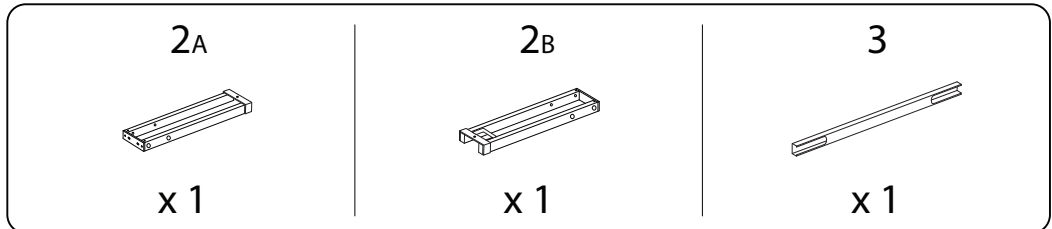


x 1

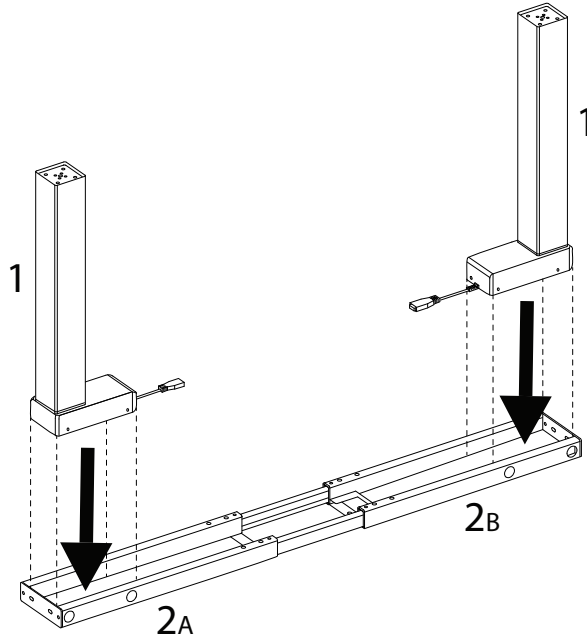
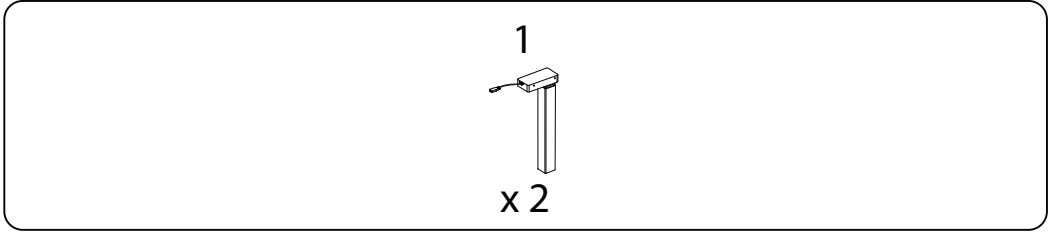
!



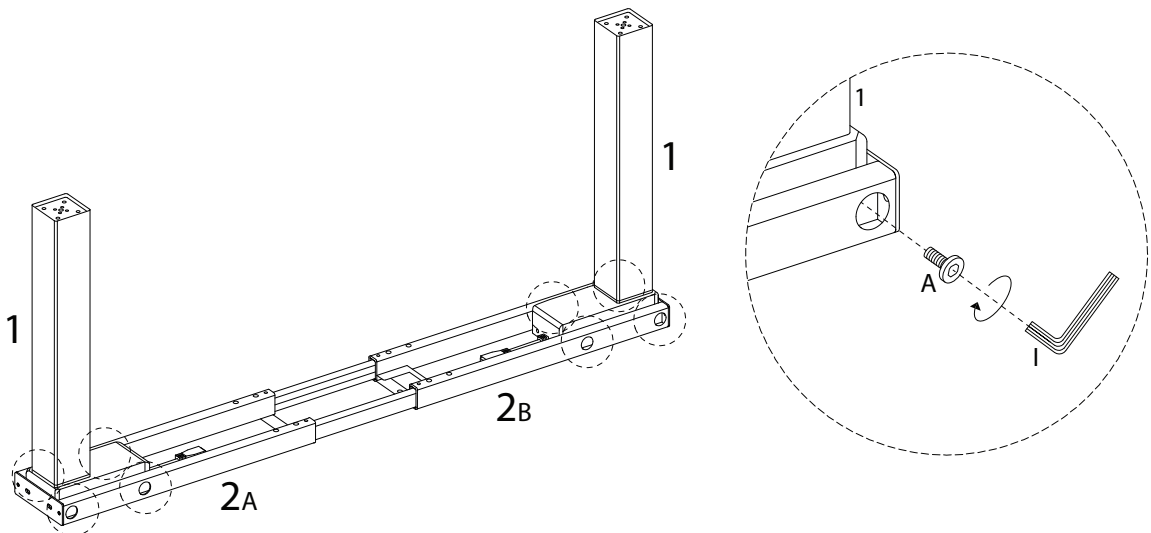
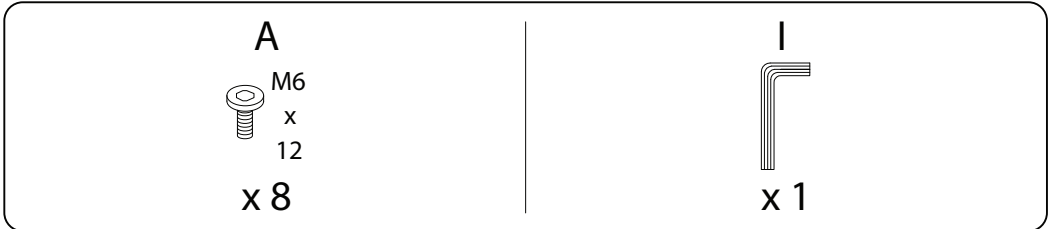
1



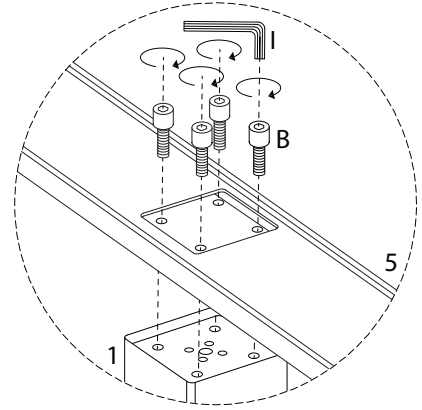
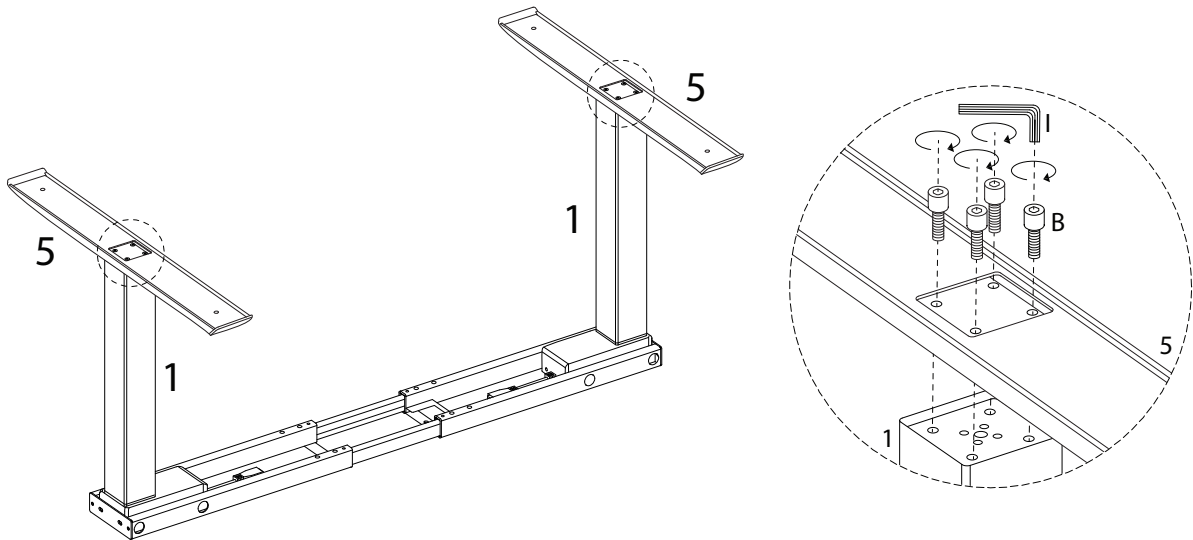
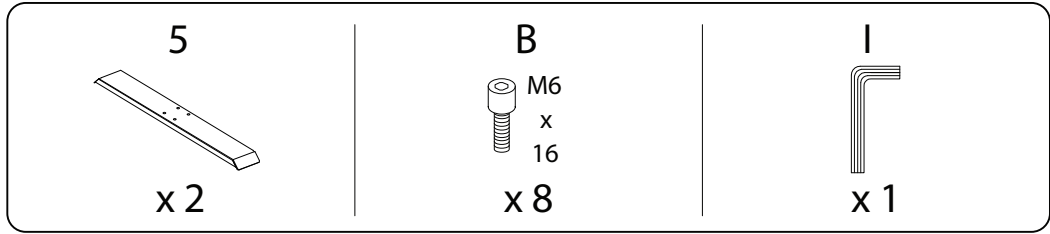
2



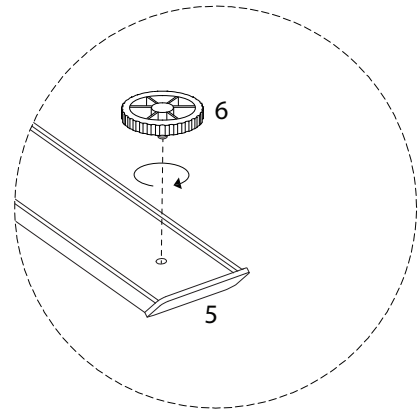
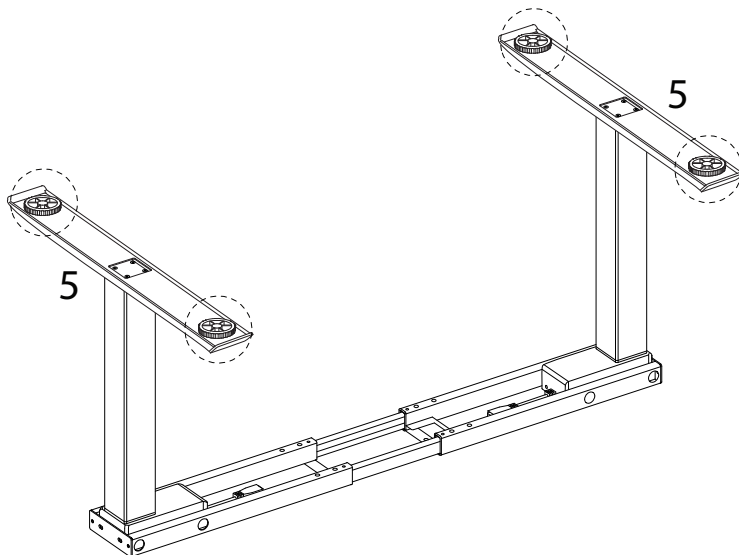
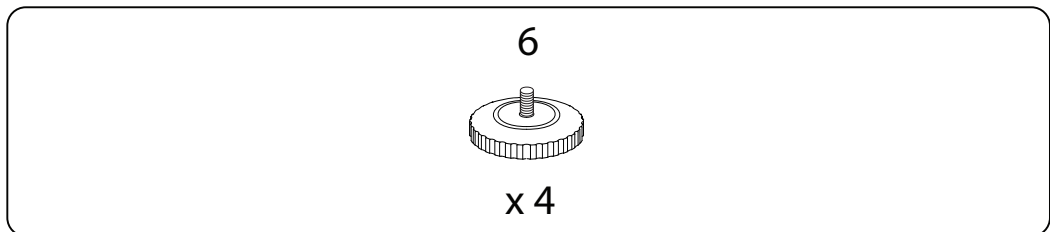
3



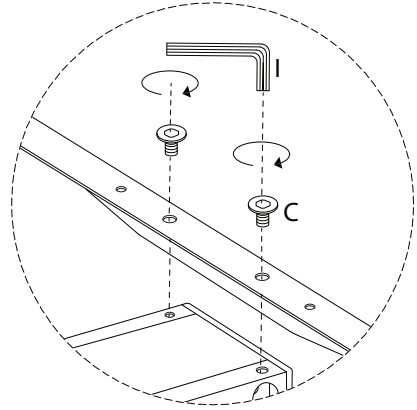
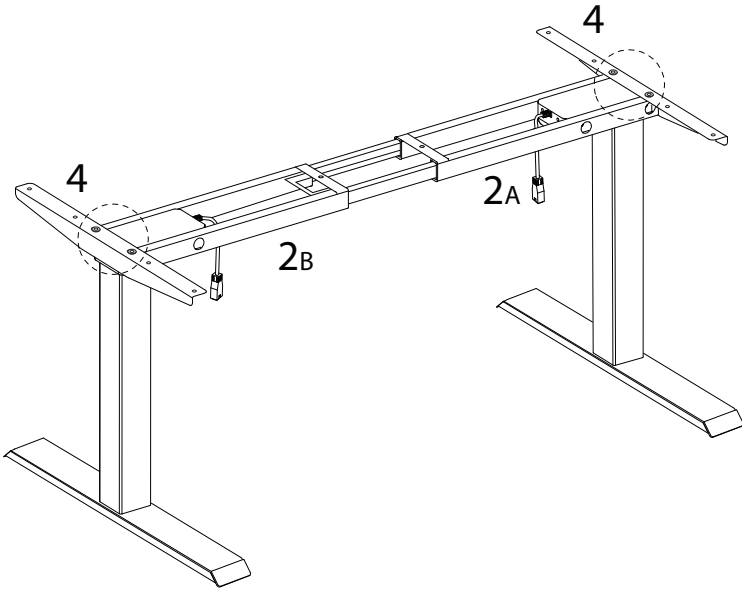
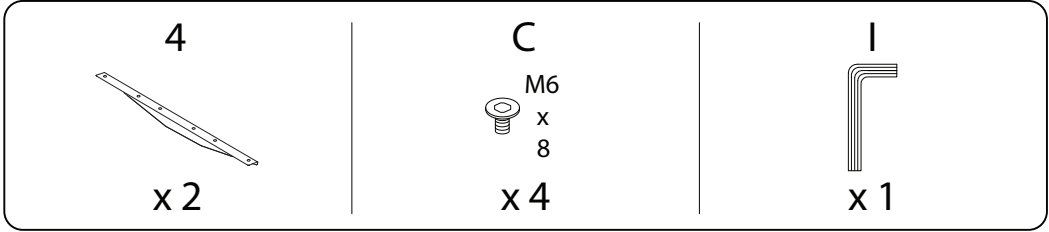
4



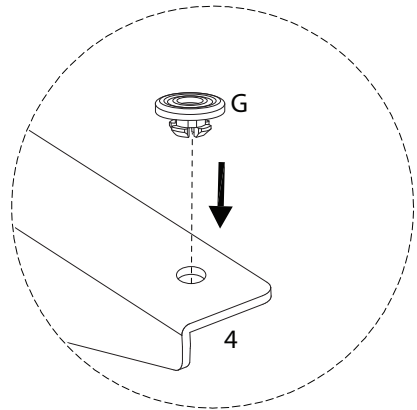
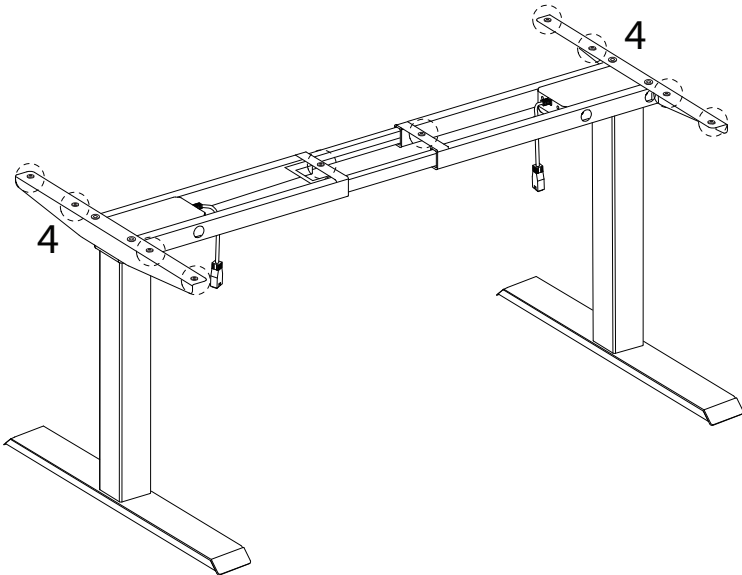
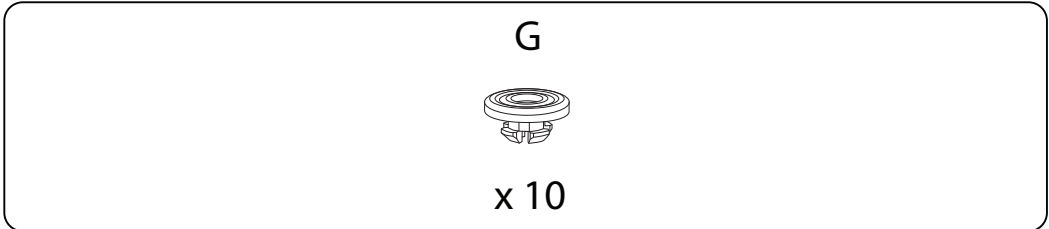
5



6



7



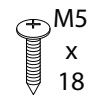
8

10

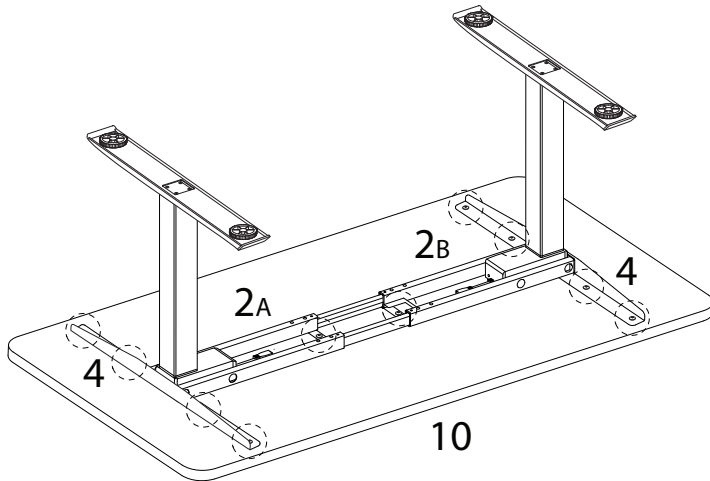


x 1

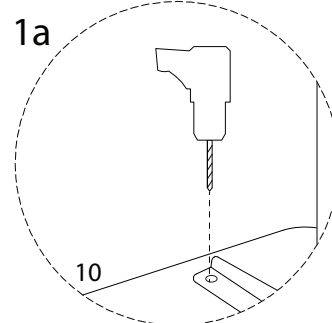
D



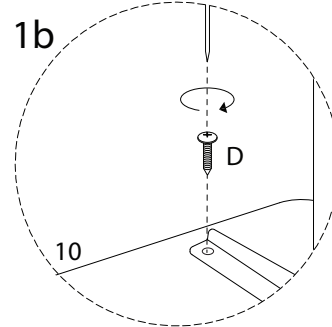
x 10



1a



1b



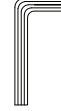
9

F

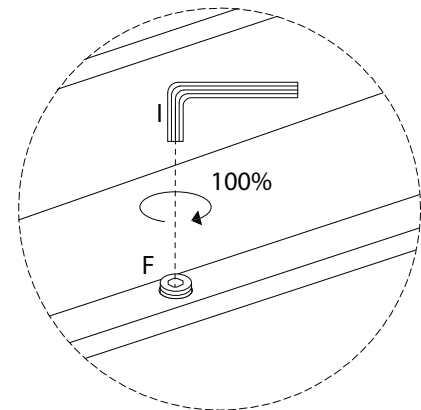
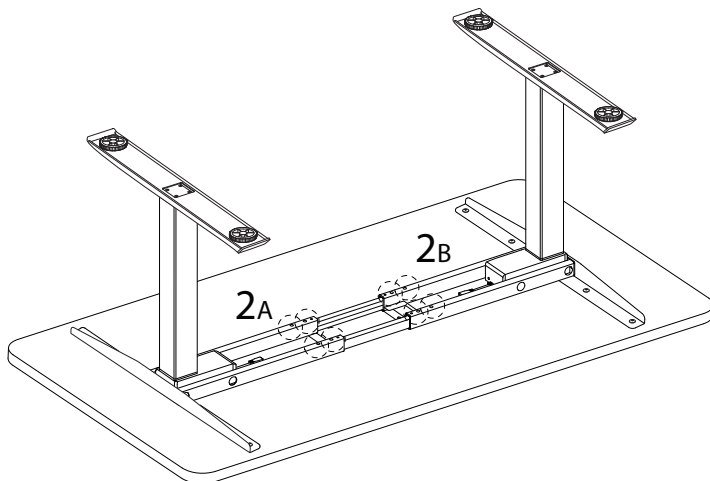


x 8

I

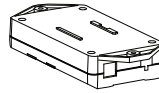


x 1

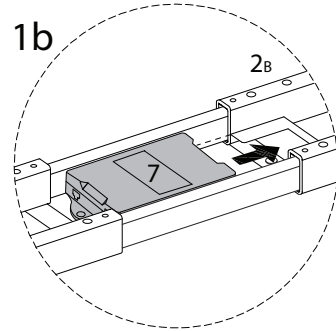
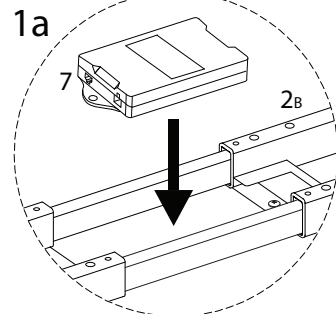
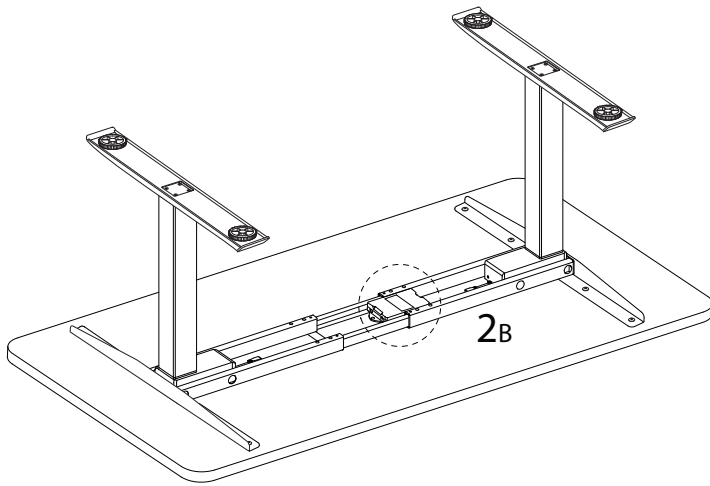


10

7



x 1



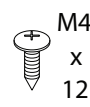
11

8

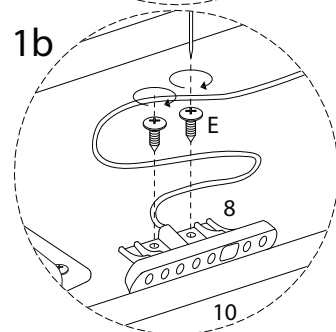
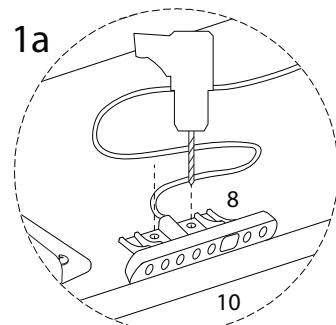
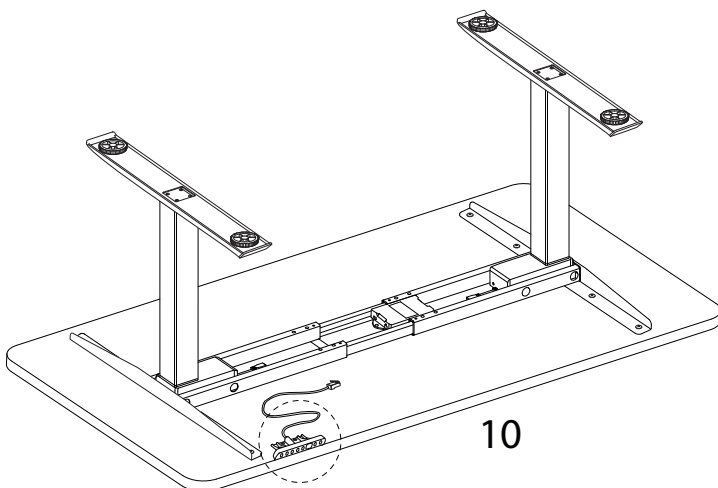


x 1

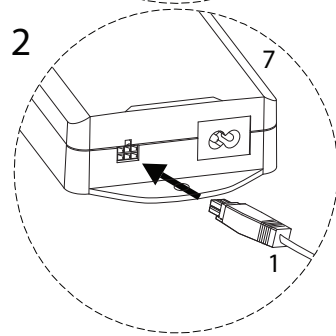
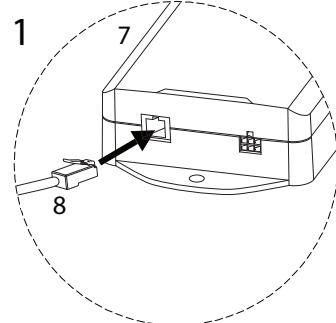
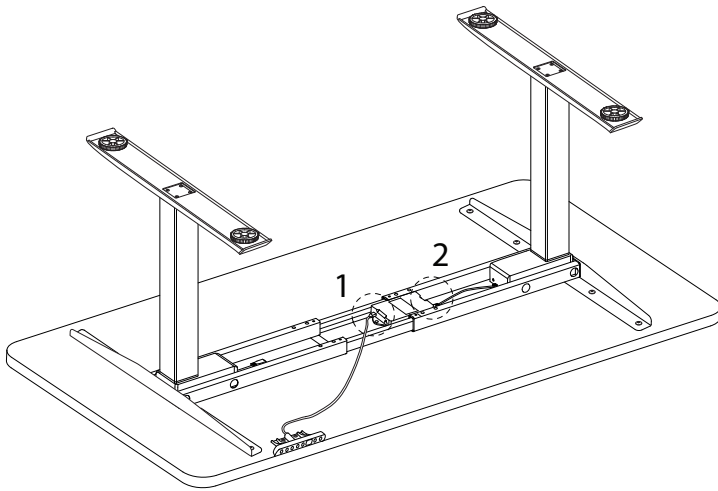
E



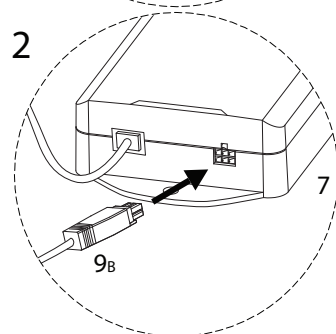
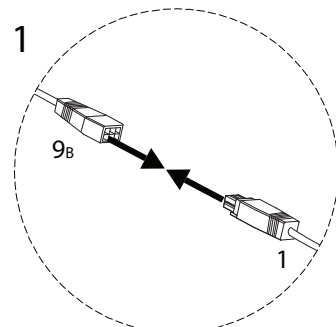
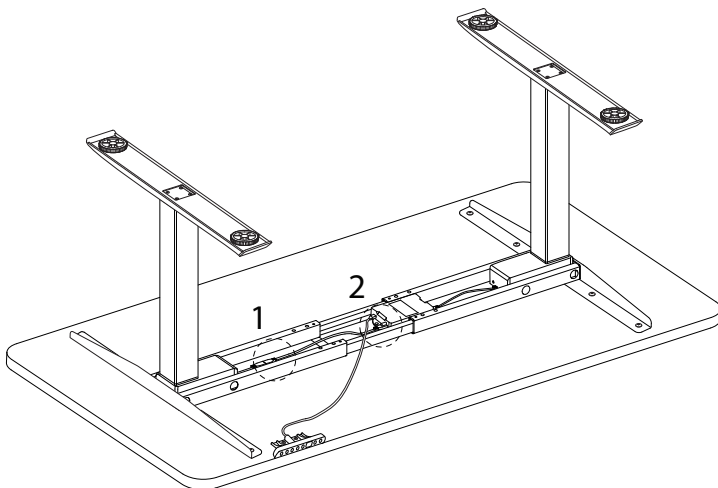
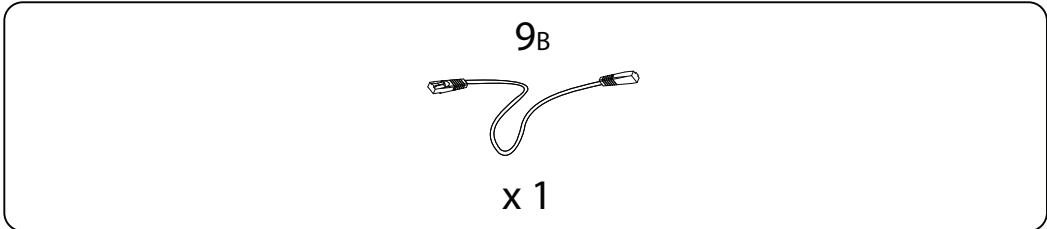
x 2



12

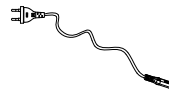


13

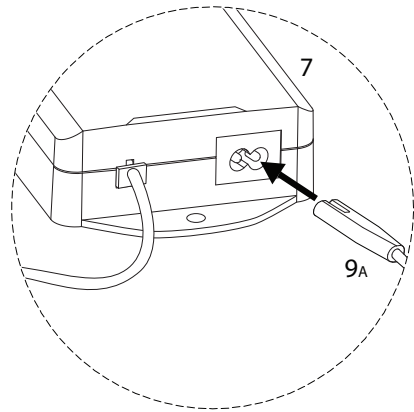
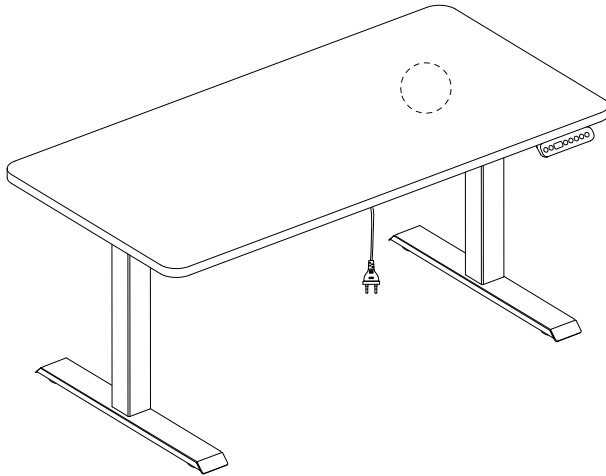


14

9A



x 1

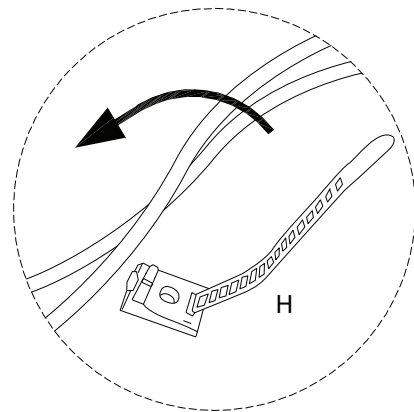
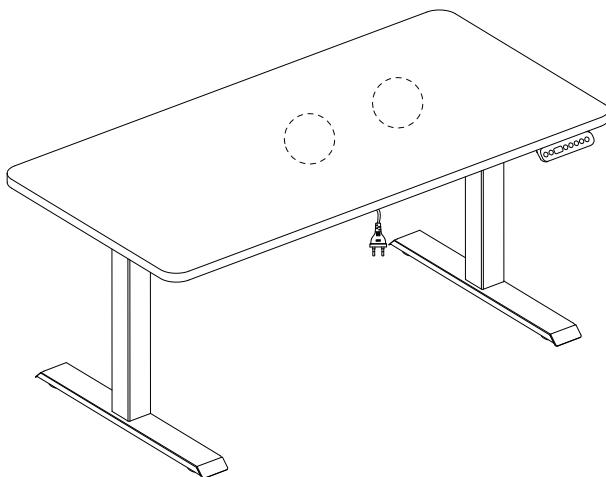


15

H



x 2



!

