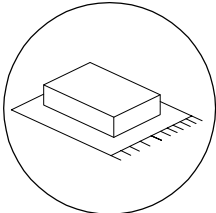
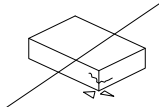
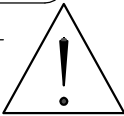
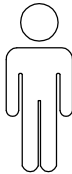
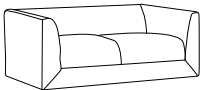



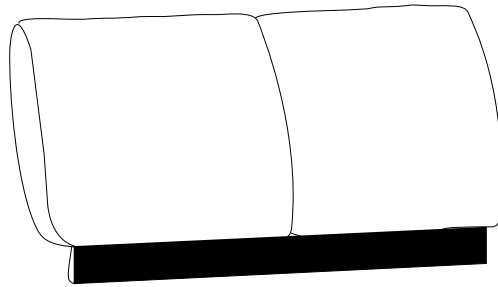
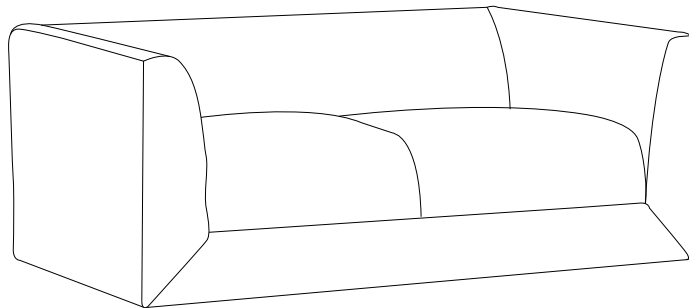

		<b>15'</b>
 		
		<b>1</b>

<p><b>A</b></p>  <p><b>x 1</b></p>	<p><b>B</b></p>  <p><b>x 1</b></p>	<p><b>C</b></p>  <p><b>x 4</b></p>	<p><b>D</b></p>  <p>M5 x 25</p> <p><b>x 16</b></p>
---	---	--	---

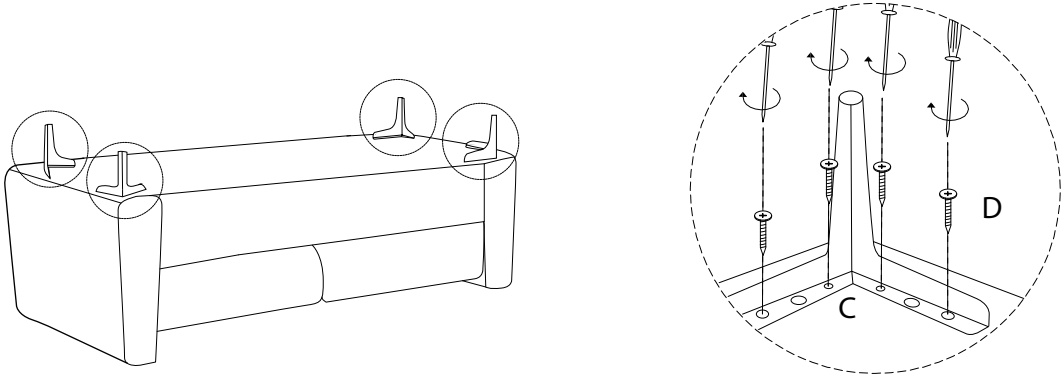
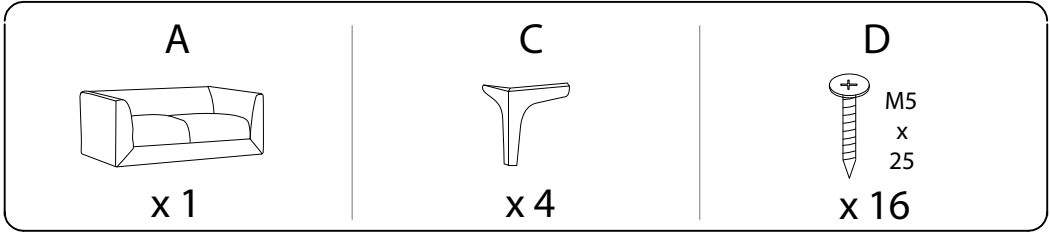
**B x 1**



**A x 1**



1



2

