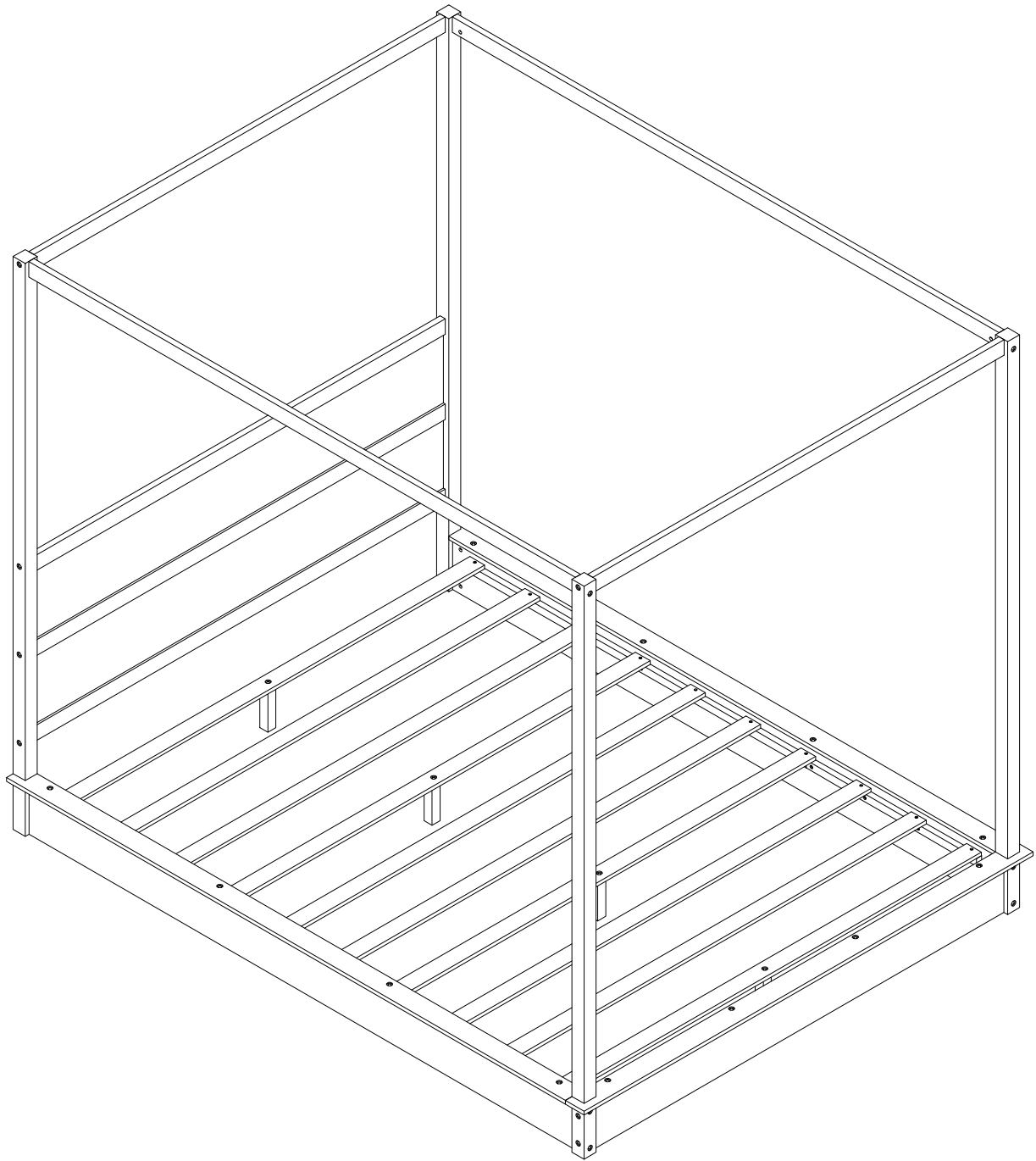


ASSEMBLY INTRUCTIONS INSTRUCTIONS DE MONTAGE

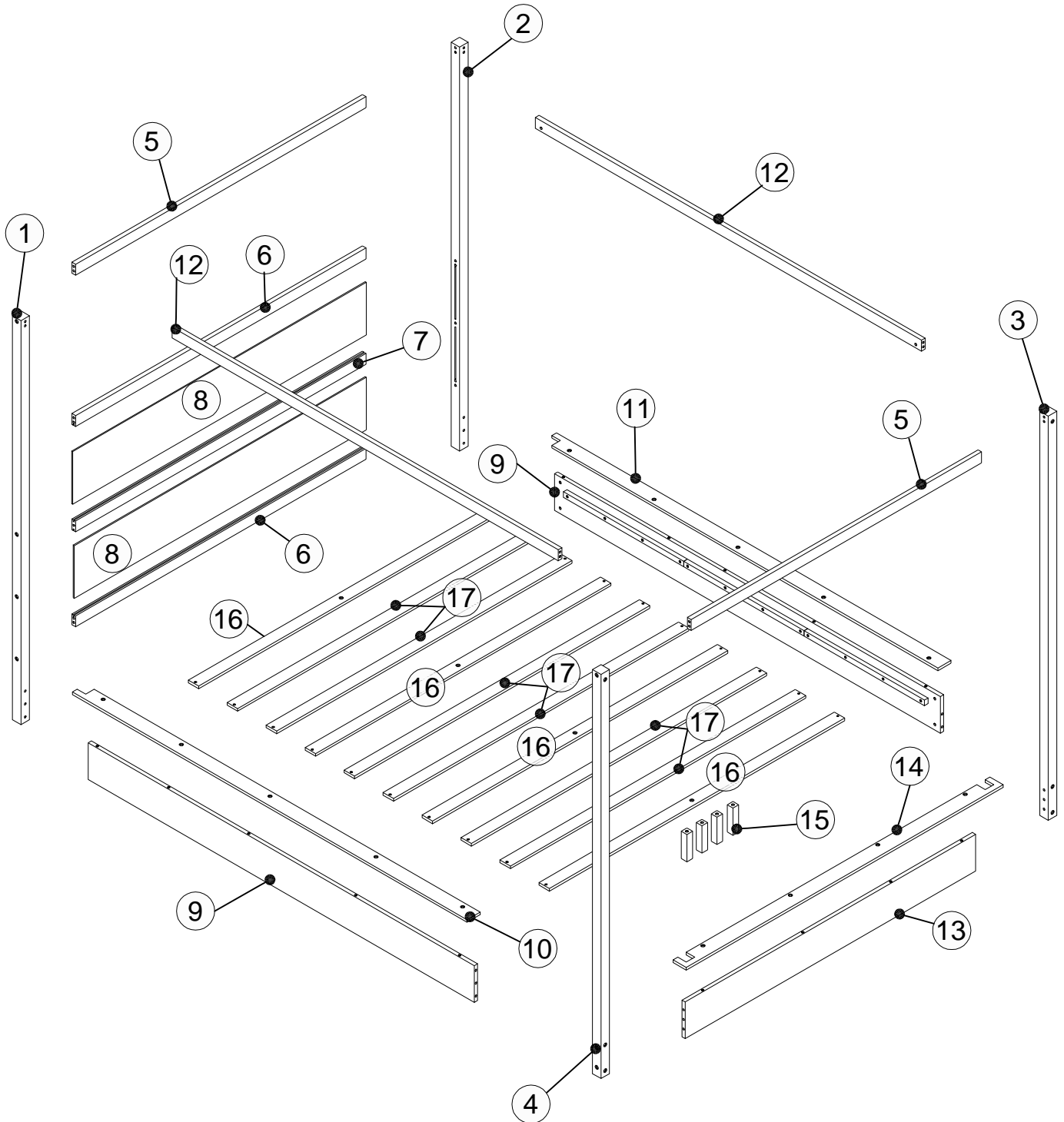
PRODUCT NAME :QUEEN BED
NOM DU PRODUIT: LIT QUEEN



Important - Please read these instructions fully before starting assembly
Important - veuillez lire ces instructions complètement avant de commencer l'assemblage

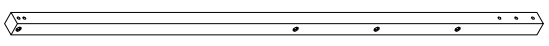
PRODUCT DETAILS

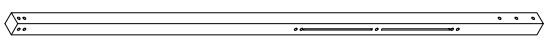
DÉTAILS DU PRODUIT

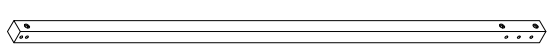


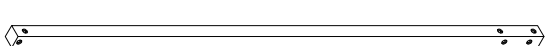
PARTS LIST

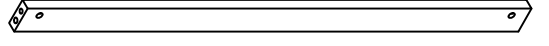
LISTE DES PIÈCES

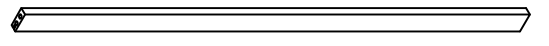
①	
Q'ty : 1pc	Back leg - left Jambe arrière - gauche


②	
Q'ty : 1pc	Back leg - right Jambe arrière - droite


③	
Q'ty : 1pc	Front leg - right Jambe avant - droite

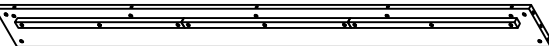
④	
Q'ty : 1pc	Front leg - left Jambe avant - gauche

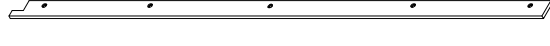
⑤	
Q'ty : 2pcs	Upper horizontal bar (Front-back) Barre horizontale supérieure

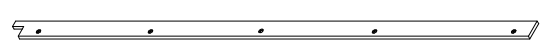
⑥	
Q'ty : 2pcs	Top and bottom crossbar of headboard Barres horizontales au bas de la tête de lit


⑦	
Q'ty : 1pc	Crossbar in the middle of the headboard Barre transversale au milieu de la tête de lit

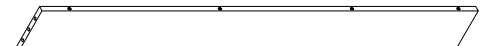
⑧	
Q'ty : 2pcs	Headboard Tête de lit

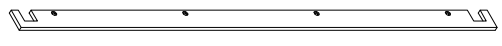
⑨	
Q'ty : 2pcs	Bed shoulder Épaulement du lit


⑩	
Q'ty : 1pc	Bedside paneling (Left) Panneaux de chevet (à gauche)

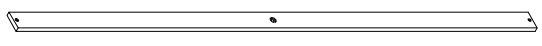
⑪	
Q'ty : 1pc	Bedside paneling (Right) Panneaux de chevet (à droite)

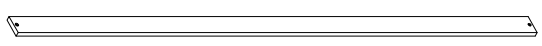
⑫	
Q'ty : 2pcs	Horizontal bars on both sides Barres horizontales des deux côtés

⑬	
Q'ty : 1pc	Bed footboard Pied de lit

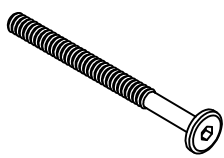

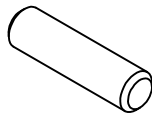
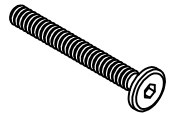
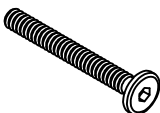
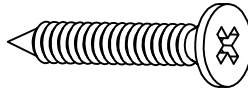
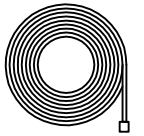
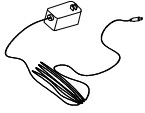

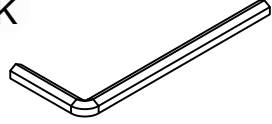
⑭	
Q'ty : 1pc	Top bar bed footboard Pied de lit à barre supérieure

⑮	
Q'ty : 4pcs	Support leg Jambe de force

⑯	
Q'ty : 4pcs	Slats Lattes

⑰	
Q'ty : 6pcs	Slats Lattes



HARWAER LIST LISTE DU MATÉRIEL


<p>A</p>  <p style="text-align: center;">Hex - Head bolts Boulon à tête hexagonale Ø1/4" * 85 - 26pcs</p>	<p>B</p>  <p style="text-align: center;">Horizontal - Hold bolts / Horizontal - Tenir les boulons Ø1/4" - 40pcs</p>	<p>C</p>  <p style="text-align: center;">Wood dowel / Cheville en bois Ø8 * 30 - 22pcs</p>	<p>D</p>  <p style="text-align: center;">Hex - Head bolts / Boulon à tête hexagonale Ø1/4" * 55 - 14pcs</p>
<p>E</p>  <p style="text-align: center;">Hex - Head bolts / Boulon à tête hexagonale Ø1/4" * 40 - 4pcs</p>	<p>F</p>  <p style="text-align: center;">Wood screws / Les vis à bois M4 * 25mm - 20pcs</p>	<p>G</p>  <p style="text-align: center;">Led light / Lumière menée 1pc</p>	<p>H</p>  <p style="text-align: center;">Adapter/ Adaptatrice 1pc</p>
<p>I</p>  <p style="text-align: center;">Remote / Télécommande 1pc</p>	<p>K</p>  <p style="text-align: center;">Allen key K4 / Clé Allen K4 - 2pcs</p>		

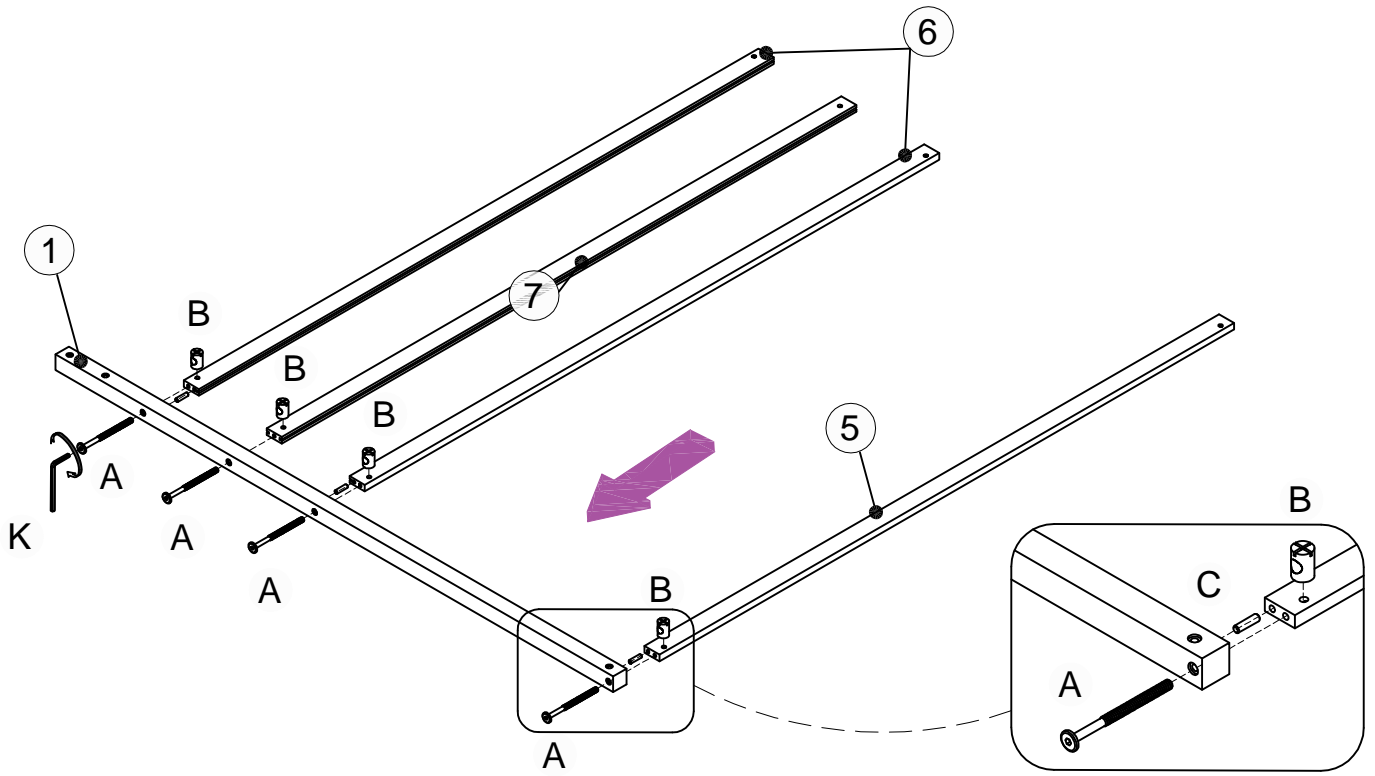


**Assembly Tools Required (Not Included)
Outils d'assemblage requis (non inclus)**

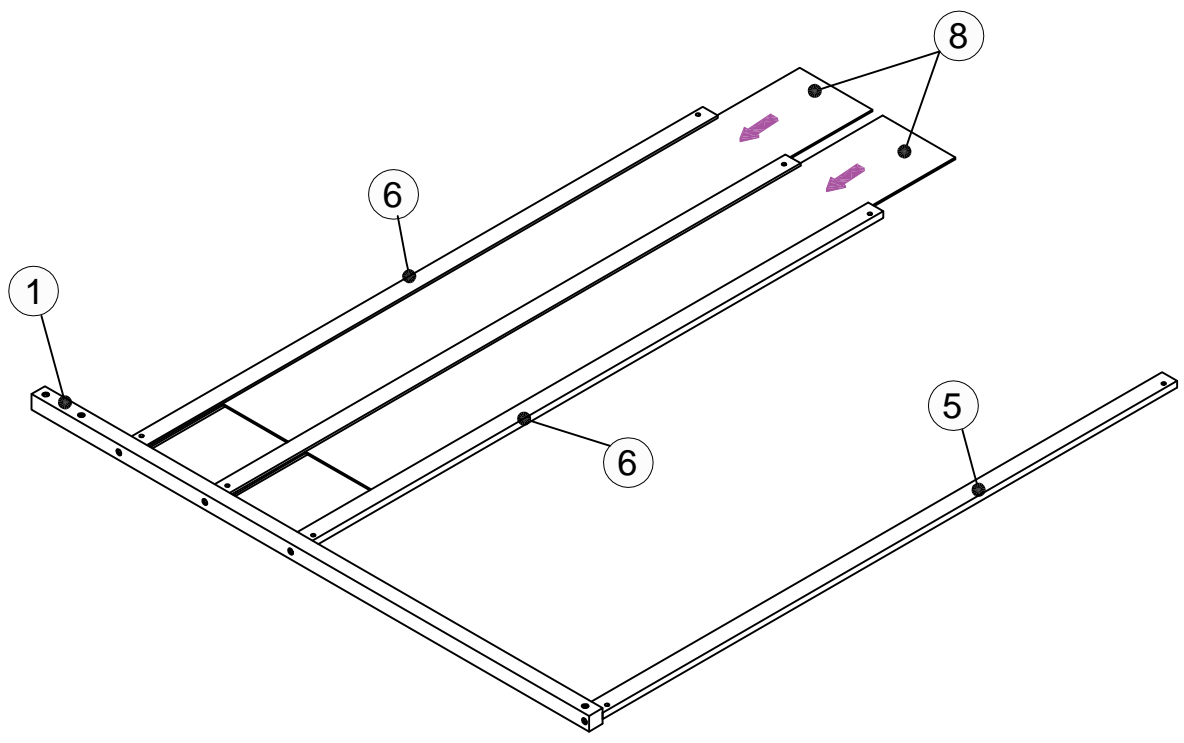
Step 1

A	Ø1/4" * 85mm 	4pcs
B	Ø1/4" * 13mm 	4pcs

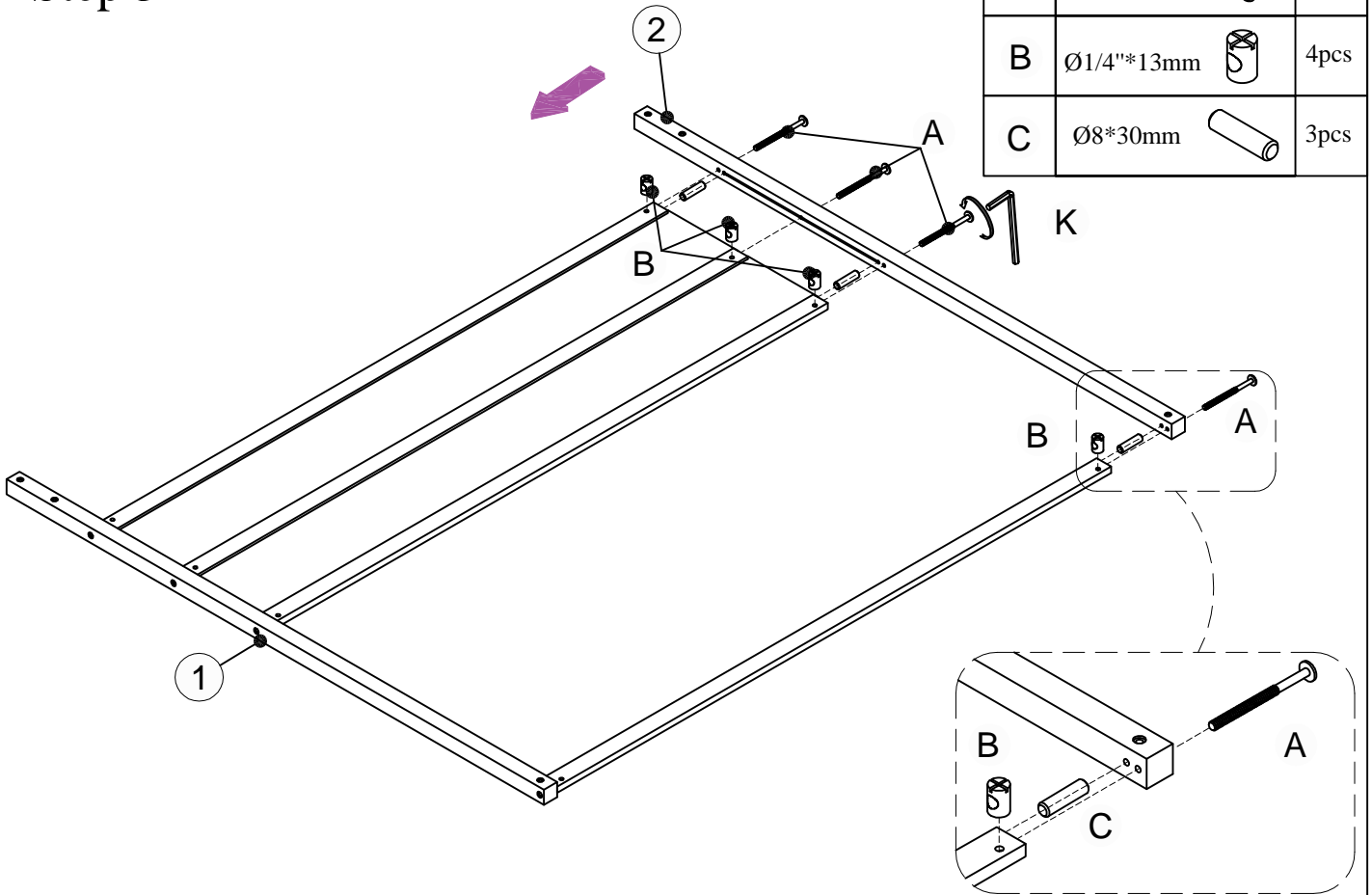
C	Ø8*30mm 	3pcs
---	--	------



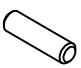


Step 2

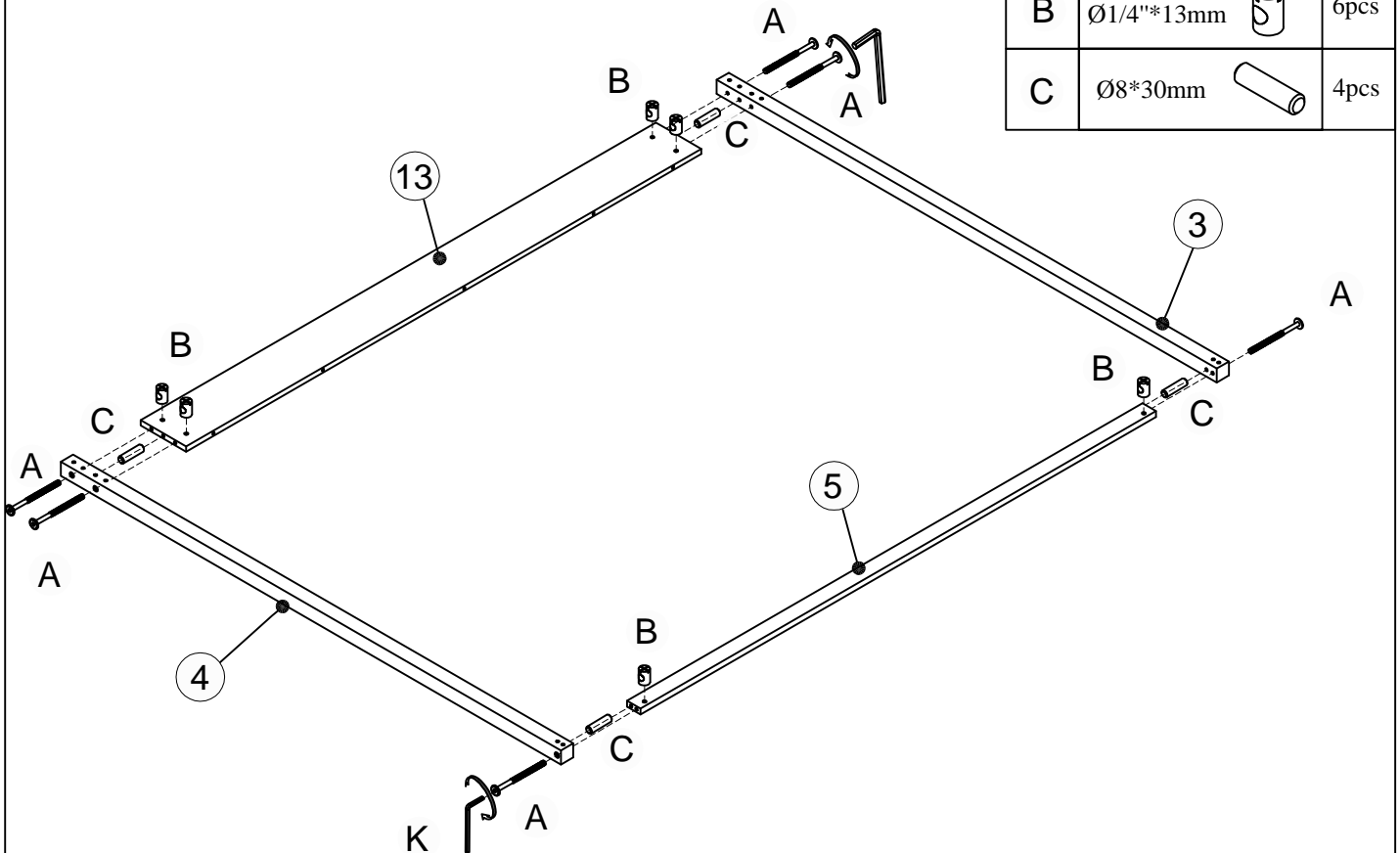





Step 3





A	Ø1/4" * 85mm		4pcs
B	Ø1/4" * 13mm		4pcs
C	Ø8 * 30mm		3pcs

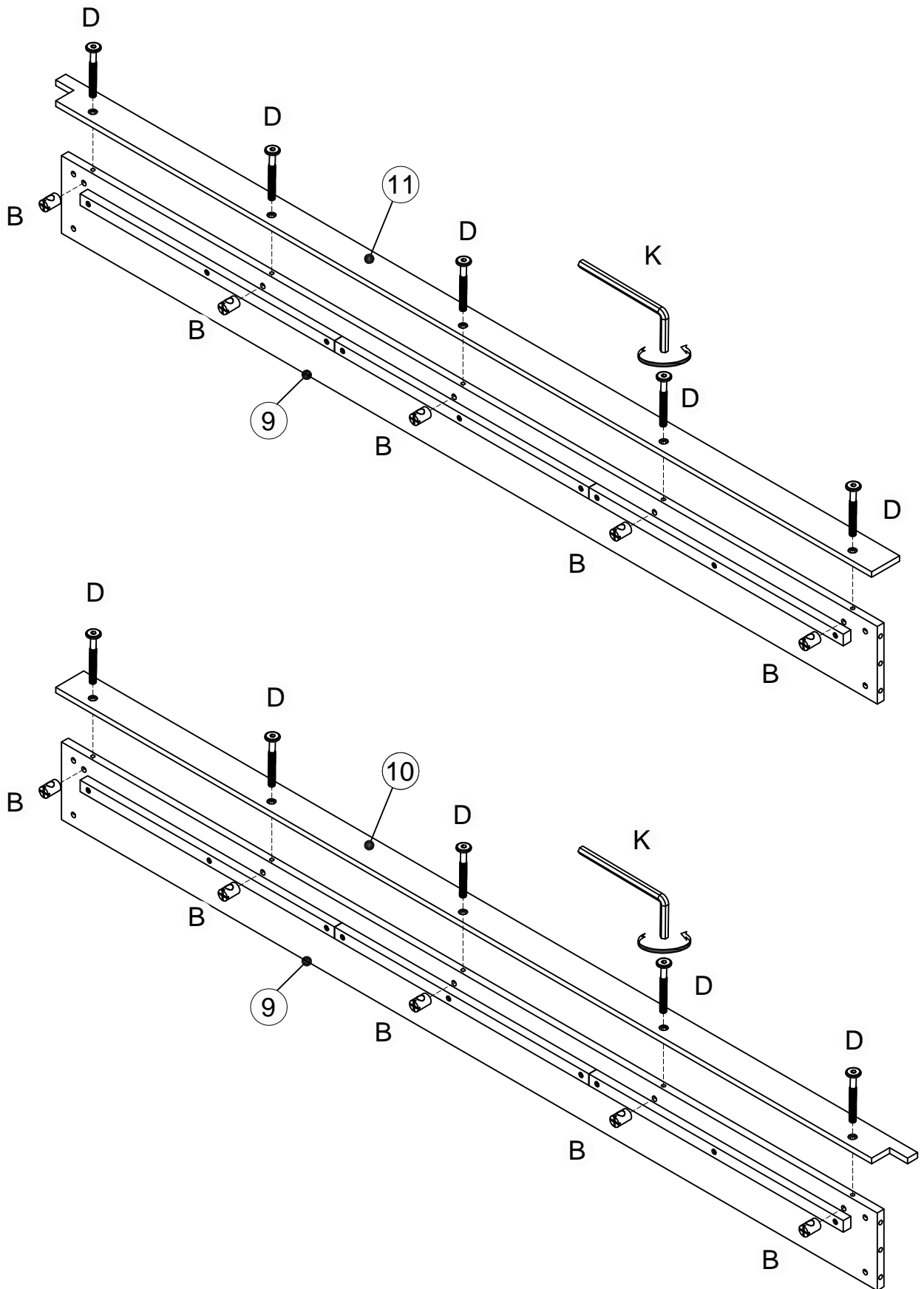
Step 4






A	Ø1/4" * 85mm		6pcs
B	Ø1/4" * 13mm		6pcs
C	Ø8 * 30mm		4pcs

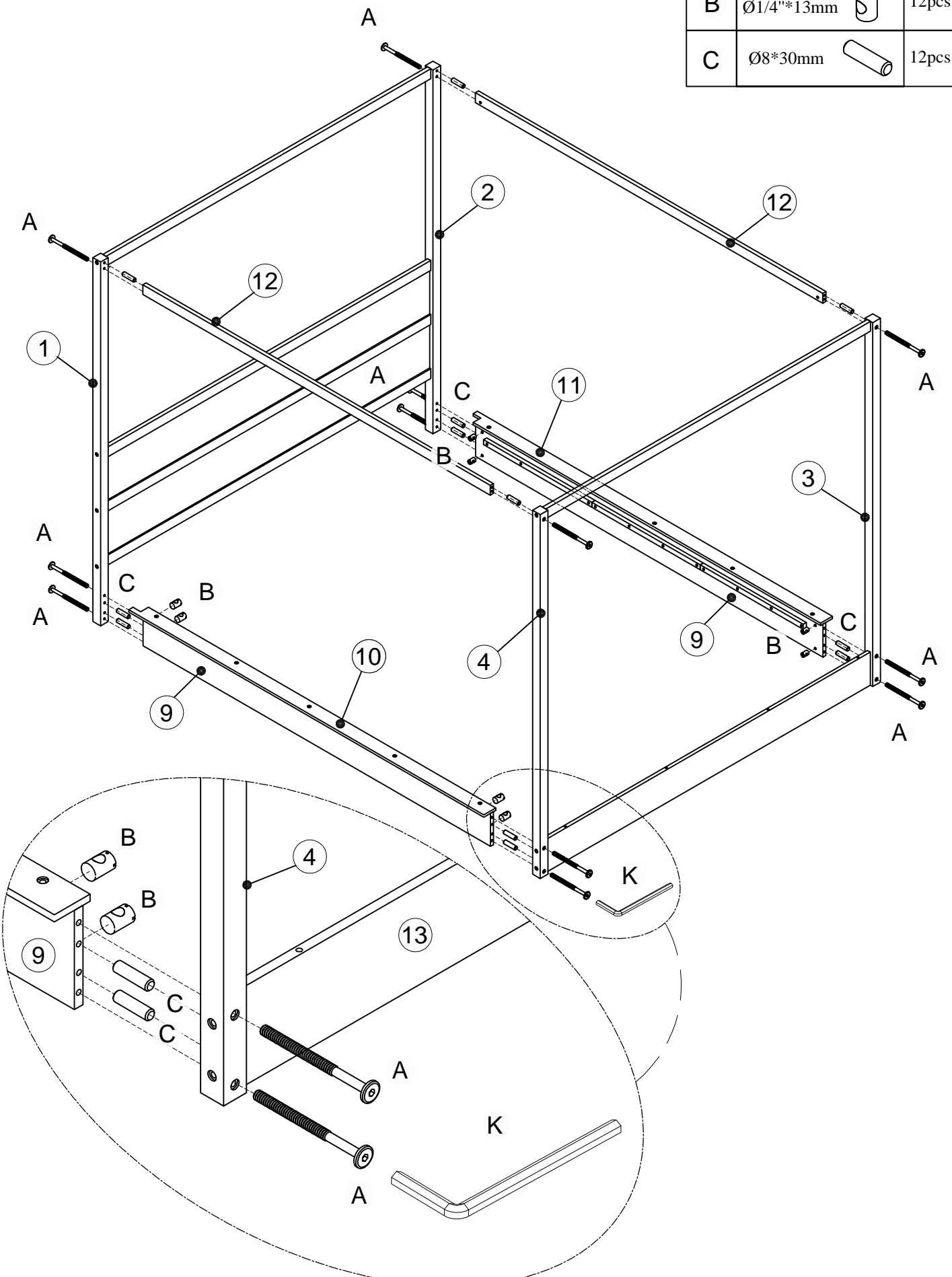
Step 5

D	Ø1/4" * 55mm 	10pcs
B	Ø1/4" * 13mm 	10pcs





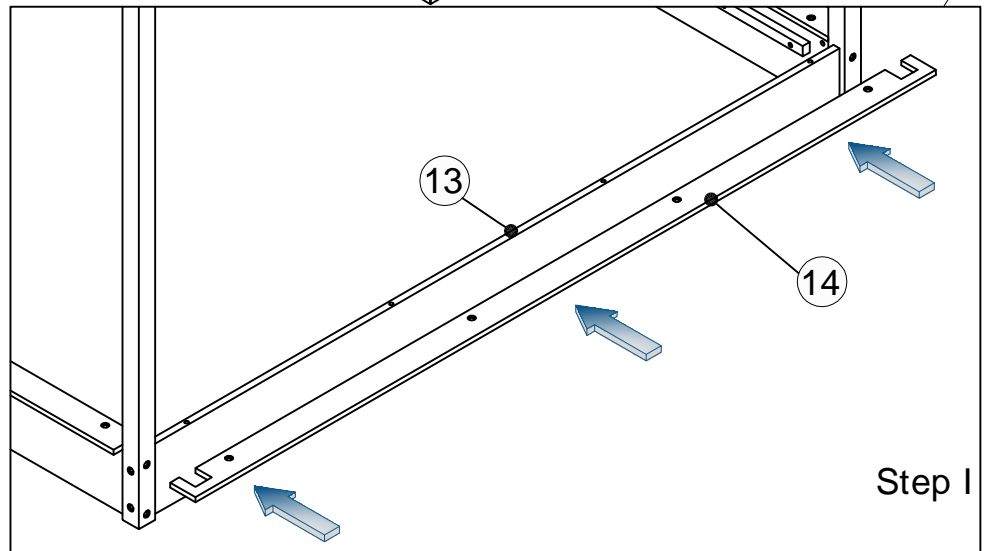
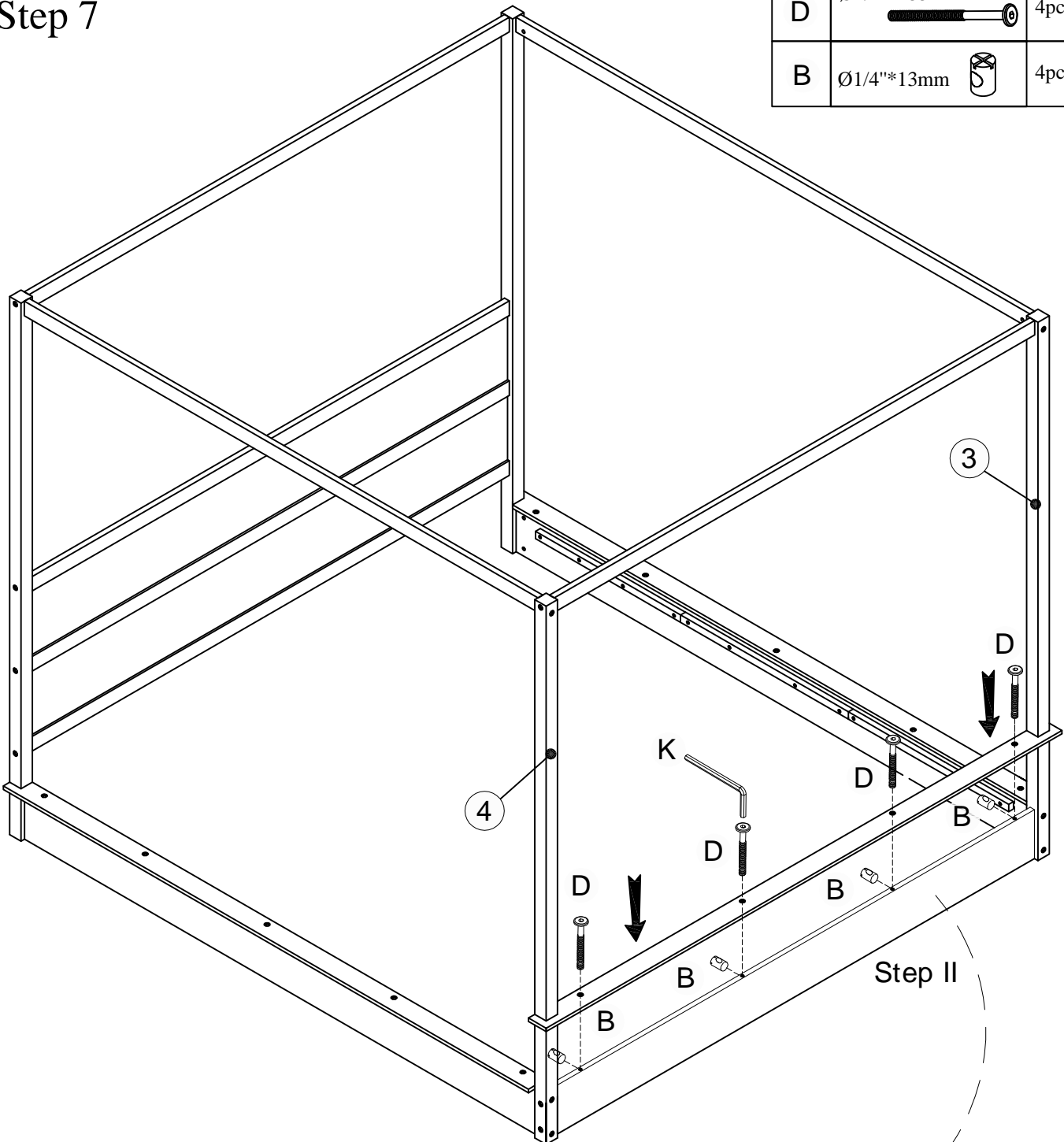
Step 6

A	Ø1/4" * 85mm 	12pcs
B	Ø1/4" * 13mm 	12pcs
C	Ø8 * 30mm 	12pcs



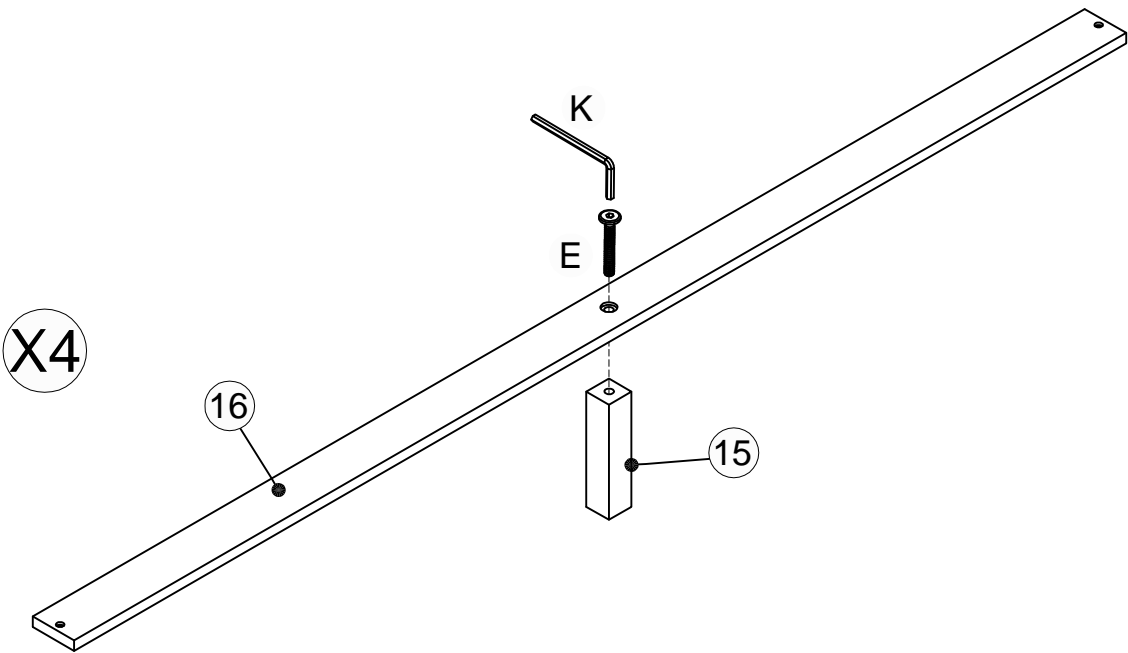
Step 7

D	Ø1/4" * 55mm		4pcs
B	Ø1/4" * 13mm		4pcs



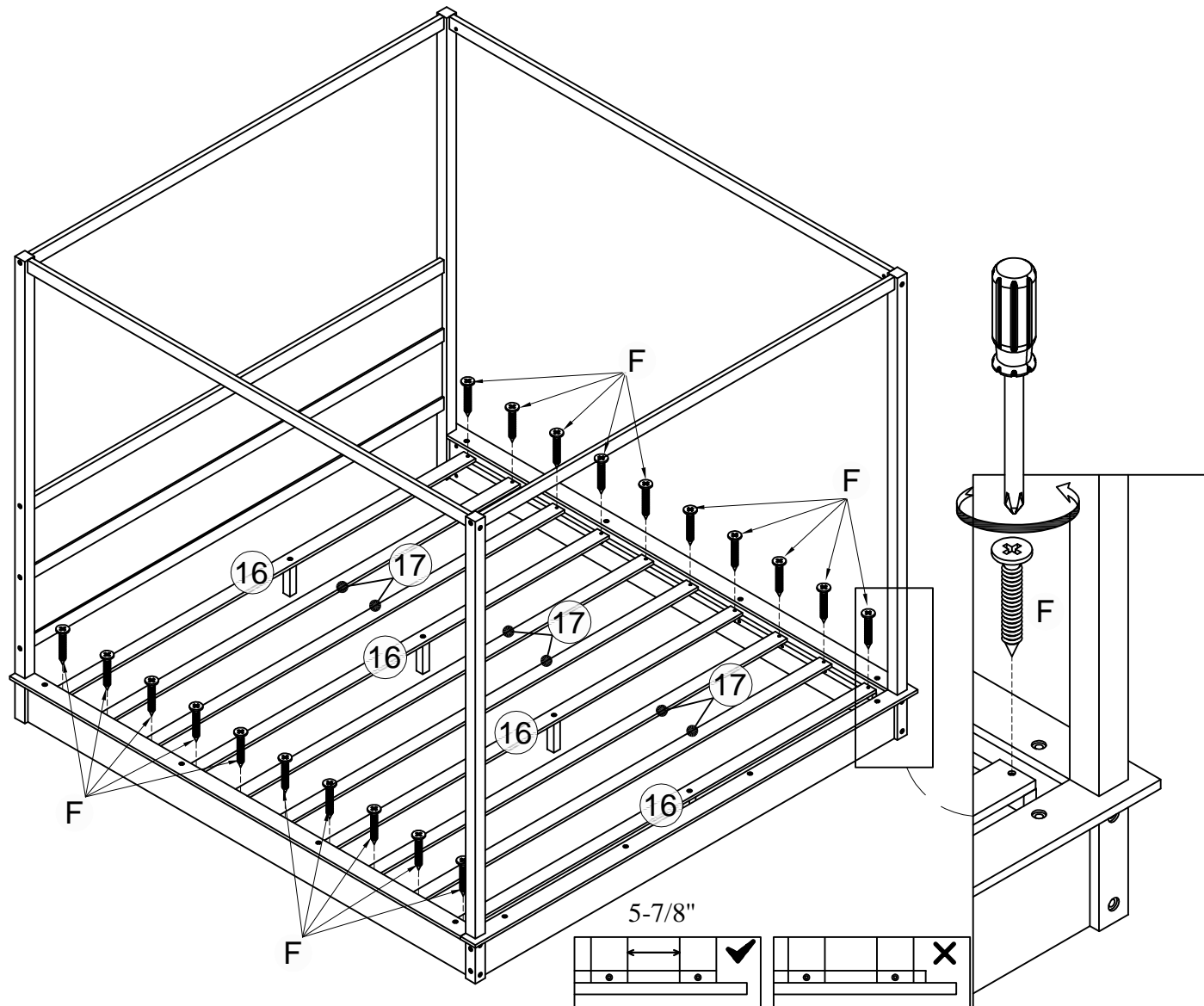
Step 8

E $\text{\O}1/4" * 40\text{mm}$ 4pcs



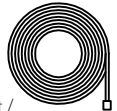
Step 9

F #4 * 25mm 20pcs



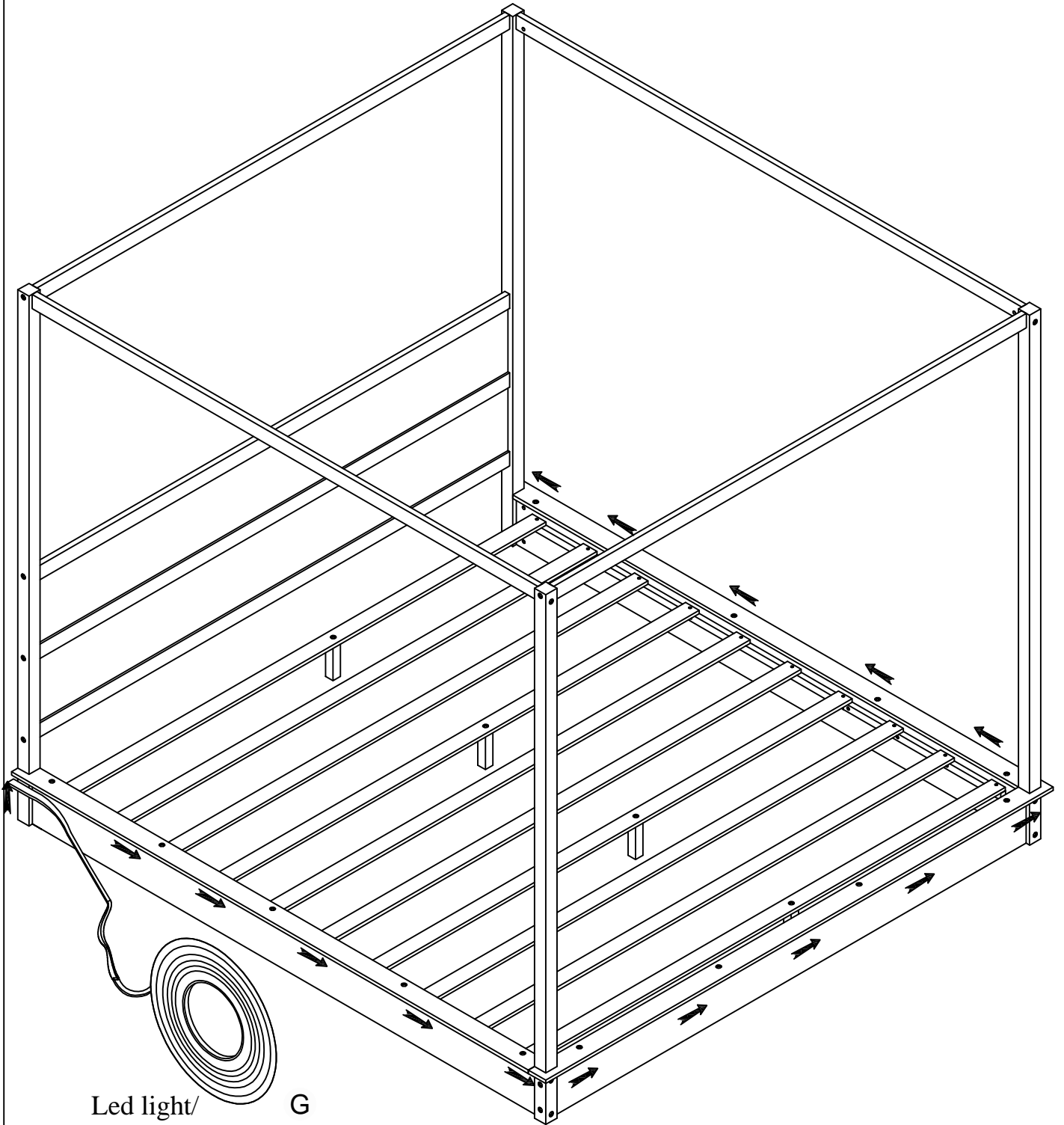
Step 10

G



1pc

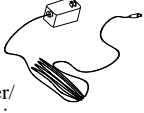

Led light /
Lumière menée-1pc

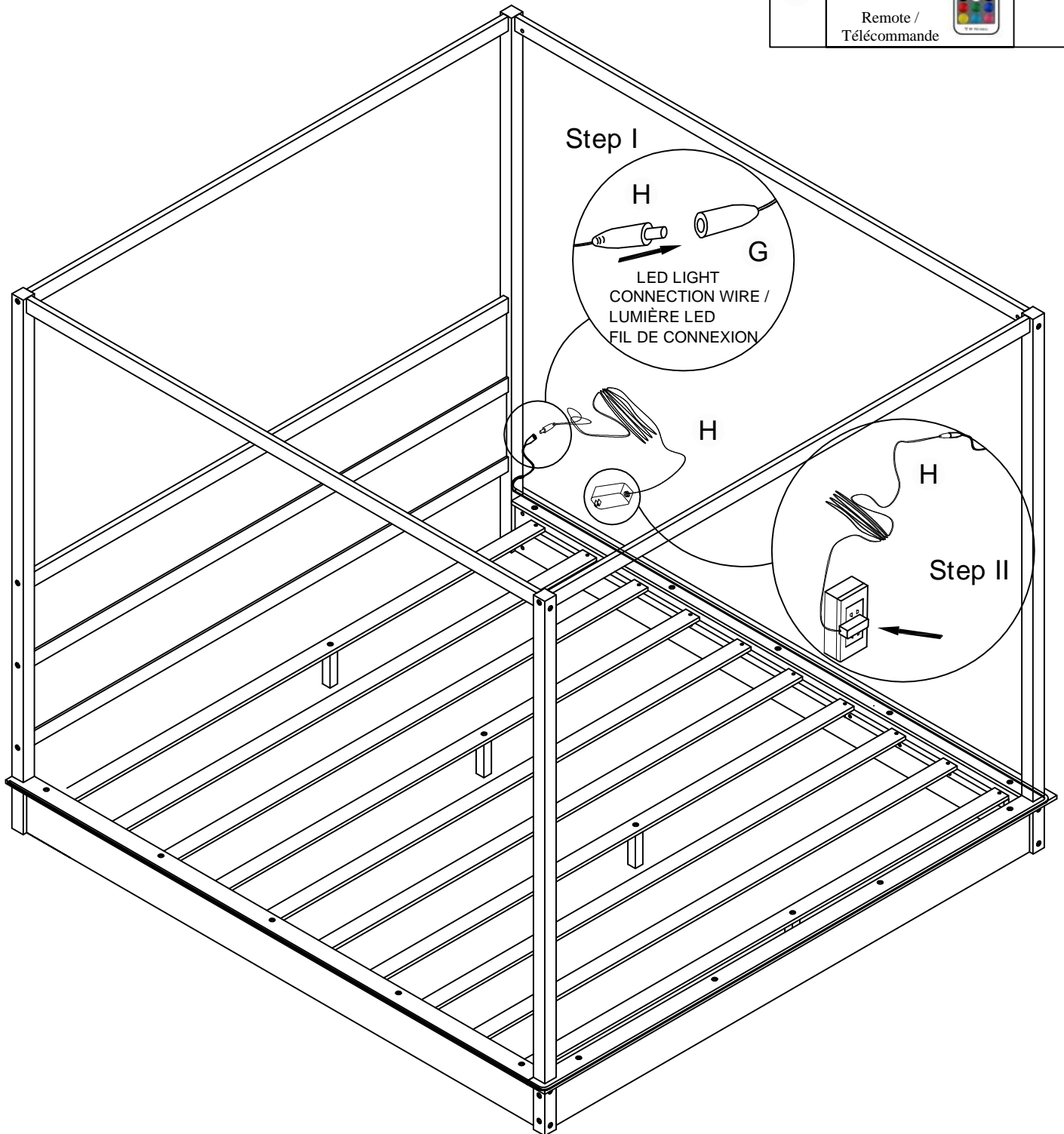


Led light/
Lumière menée G

Peel off the glue behind the lamp and stick it to the bed /
Décollez la colle derrière la lampe et collez-la sur la lit

Step 11

H	 Adapter/ Adaptatrice	1pc
I	 Remote / Télécommande	1pc



Plug in the adapter

Go to Power Source, use Remote to turn on the Led light

Branchez l'adaptateur

Accédez à la source d'alimentation, utilisez la télécommande pour allumer la lumière Led

COMPLETED / COMPLÉTÉ

