

Notice/Achtung/ Preparación/ Atenciones





- * Please make sure that you have all parts indicated before you begin assembly of this item
- * This item should be assembled on a soft surface to prevent scratching the finish during assembly
- * This item may require periodic tightening
- * This item may require a pair of pliers to unscrew the screws to a suitable length during assembly when feet are too short to fit into the item.

- *Avant de monter, s'assurez connaître toutes les pièces indispensables
- *Mettez le table sur un terrain soft et plat pour éviter d'avoir des rayures.
- *Le table doit être maintenu systématiquement.
- *Lors de l'assemblage, si la vis à pied bois est trop courte pour pénétrer dans l'article, une pince peut être nécessaire pour la visser à la longueur requise.

- *Stellen Sie vor der Montage sicher, dass Sie alle gebrauchten Ersatzteile klar haben.
- *Das Produkt muss auf der weichen und flachen Platte gelegt werden, um nicht gekratzt zu werden.
- *Das Produkt muss regelmäßig verstärkt werden.
- *Beim Zusammenbau, wenn die Holzfußschraube zu kurz ist, um in den Gegenstand einzuführen, kann es notwendig sein, eine Zange zu verwenden, um die Schraube auf die geeignete Länge zu drehen.

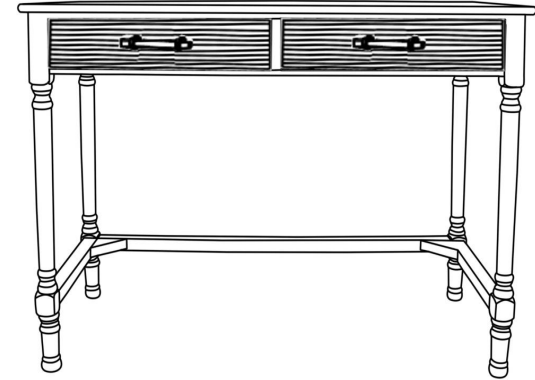
- *Antes de combinarlo ,debe asegurar las piezas de cada producto necesarias
- *Deben poner los productos en un lugar plano para que no los raspen
- *Necesitan reforzar los productos a intervalos regulares
- *Durante el montaje, si el tornillo de pata de madera es demasiado corto para insertarlo en el artículo, puede ser necesario usar unos alicates para enroscarlo a la longitud adecuada.



Part List and Hardware List/Pièces et quincaillerie/Liste der Artikelteile und Hardwareprodukte/las piezas del producto y la tabla de los metales

Piece	Description	Picture	Quantity
Pièce	Description	Picture	Nombre
Ersatzteile	Beschreibung	Bilder	Anzahl
Pieza	Descripción	Cuadro	Cantidad
A	Table Top / corps de table/Tischkopf/la mesa		1X
B	Leg//Pied de table/Bein/los pies		4X
C	Bottom Board/ châssis de table/Untergestell des Tisches/la armazón de la mesa		1X
D	Foot/pied/Fuß/pie		4X

 **SAFAVIEH**
FURNITURE

Model Artikel Modèle Modelo	DSK5704	Product Dimensions Diamtre Größe La medida del producto	42"W x 20"D x 29.5"H
--------------------------------------	---------	--	----------------------



 **WARNING** 

Weight Capacity: 40LBS

Warning: Do not stand on the table

Warning: Do not over torque bolts.

Preparation

*Before beginning assembly of product, make sure all parts are present. Compare parts with package contents list and hardware contents list.

*If any part is missing or damaged, do not attempt to assemble the product.

*Estimated Assembly Time: 5 minutes.

*If you are having difficulty, our friendly Customer Care team is always here to help.

Please email customersupport@safavieh.com

Préparation

*Avant de monter, s'assurez connaître toutes les

*pièces indispensables, vérifiez auprès de la liste des pièces et de quincaillerie si une pièce est perdue ou cassée, n'essayez pas d'assembler.

*durée: 5 min

*Si vous rencontrez des difficultés, notre sympathique équipe du service client est toujours là pour vous aider. Veuillez envoyer un e-mail à customersupport@safavieh.com

Vorbereitung

*Stellen Sie bitte vor der Montage sicher, dass alle Ersatzteile komplett sind. Bitte überprüfen Sie Ersatzteile, Artikelteile und Hardwareprodukte.

*Wenn irgendein Teil fehlt oder beschädigt wird, bitte versuchen Sie nicht, das Produkt zu montieren.

*Die gebrauchte Zeit zur Montage: 5 Minuten.

*Wenn Sie Schwierigkeiten haben, ist unser freundliches Kundendienstteam immer für Sie da.

Bitte senden Sie eine E-Mail an customersupport@safavieh.com

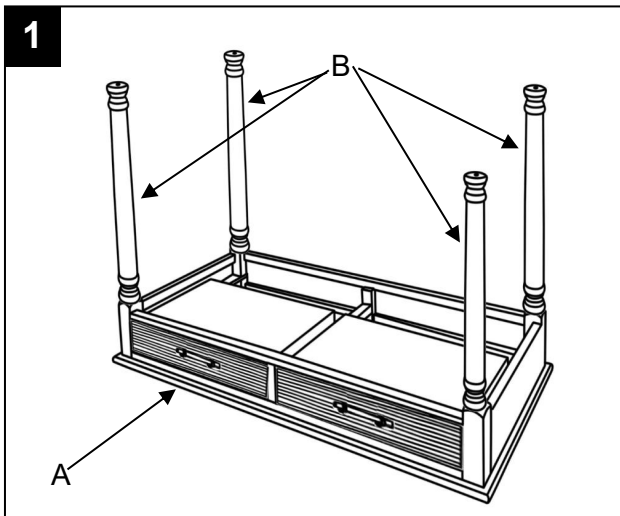
Preparación

*Aseguran que las piezas del producto son completas antes de combinarlas, y revisan las piezas del producto según la tabla de los metales.

*Si hay algunas piezas perdidas o deterioradas, no traten de combinarlas.

*El tiempo que necesitan: más o menos 5 minutos.

*Si tiene dificultades, nuestro amable equipo de atención al cliente siempre está aquí para ayudarlo. Envíe un correo electrónico a customersupport@safavieh.com



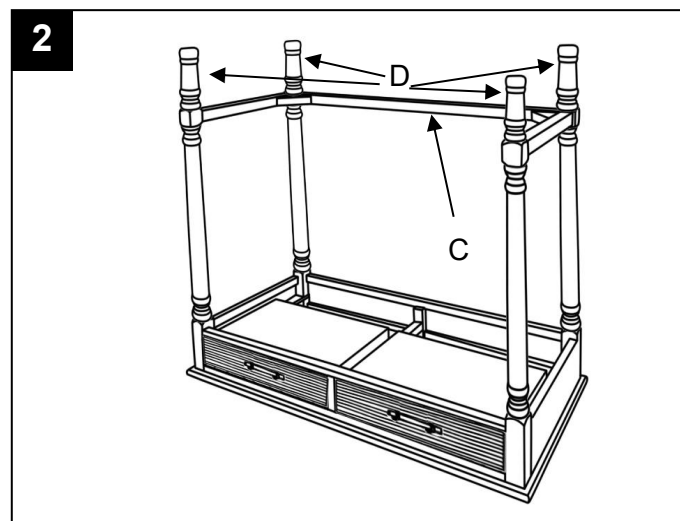
Step 1

Take all packaging off the table. Screw four legs to the table top and gently tighten the legs.

Sortez tous les articles d'emballage de la table. Fixez les quatre pieds à la table en les vissant manuellement et serrez-les doucement.

Nehmen Sie alle Verpackungsmaterialien des Tisches heraus. Bringen Sie die vier Tischbeine von Hand durch Drehen an der Tischplatte an und ziehen Sie sie leicht

Saque todos los artículos de embalaje de la mesa. Fije las cuatro patas a la mesa girándolas manualmente y apriételas suavemente.



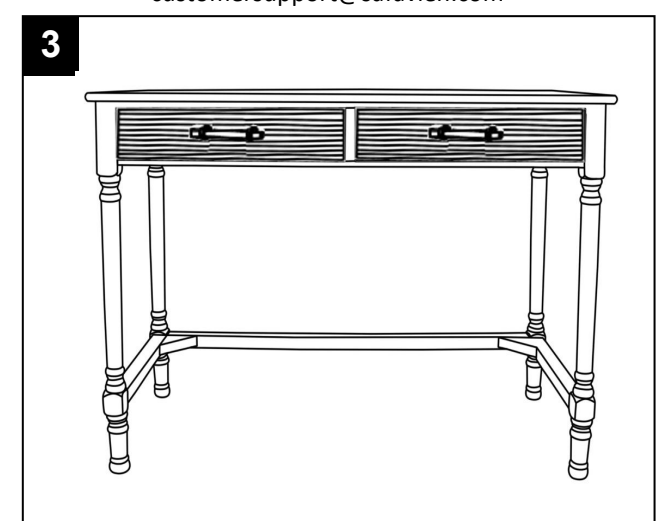
Step 2

Put the bottom board over the end of four legs, Screw four feet through bottom board to connect with legs.

Placez la plaque de base sur les extrémités des quatre pieds de table, insérez les quatre pieds à travers la plaque et vissez-les sur les pieds pour réaliser la connexion.

Legen Sie die Bodenplatte über die Enden der vier Tischbeine, führen Sie die vier Füße durch die Platte und drehen Sie sie zur Befestigung an den Beinen fest.

Coloque la placa base sobre los extremos de las cuatro patas de la mesa, pase los cuatro pies a través de la placa y gírelos para fijarlos a las patas para lograr la conexión.



Step 3

Turn the table up to right side, adjust the legs and feet to make it stable.

Retournez la table à l'endroit et ajustez les pieds et les supports pour la stabiliser.

Drehen Sie den Tisch auf die richtige Seite und justieren Sie die Beine und Füße für einen stabilen Stand.

Voltee la mesa al lado correcto y ajuste las patas y los pies para que quede estable.