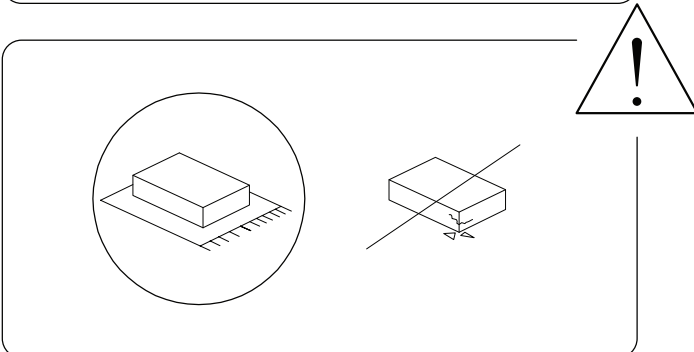
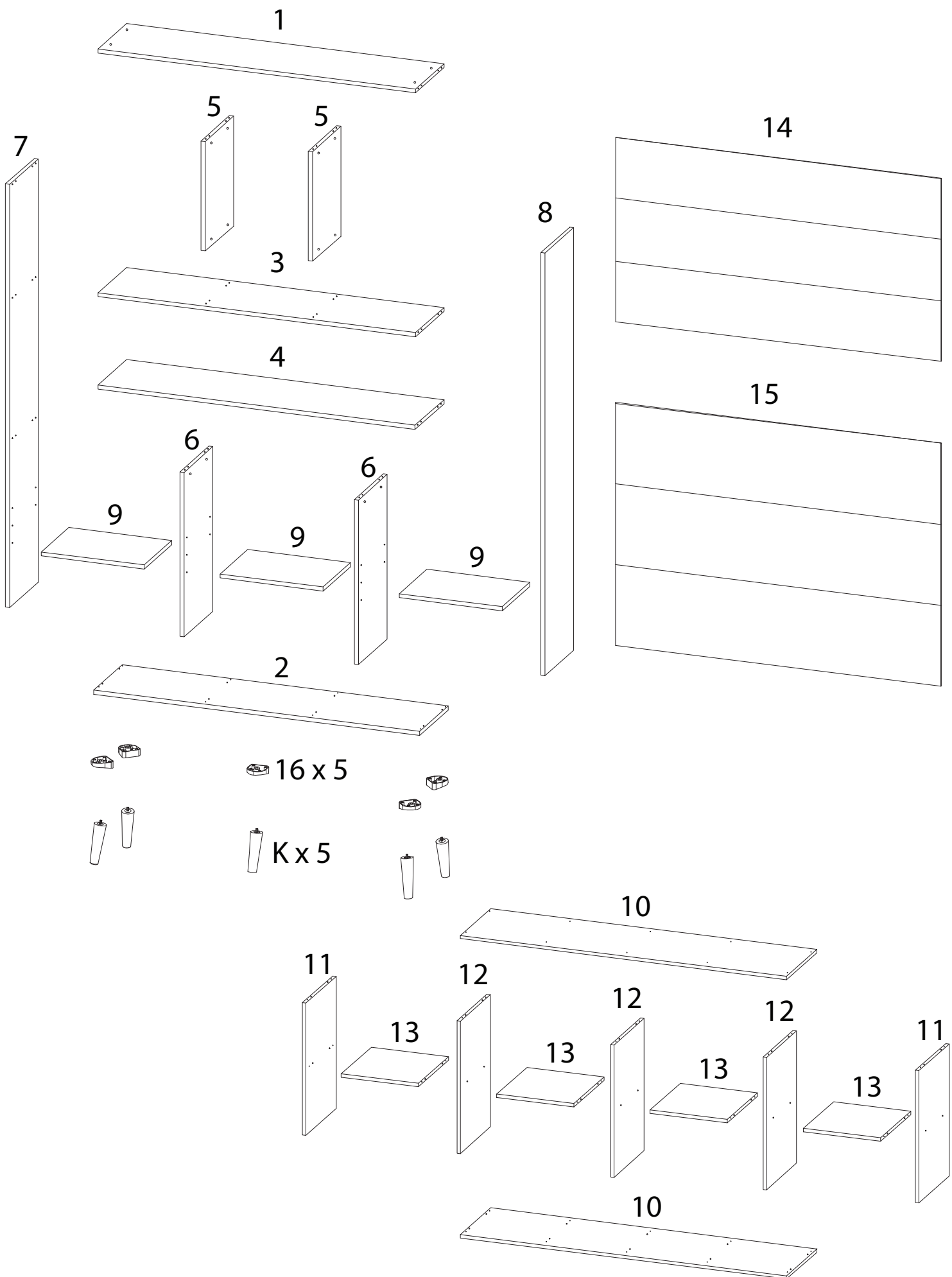


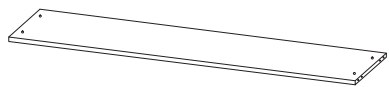
60'



2

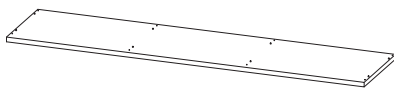


1



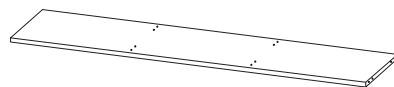
x 1

2



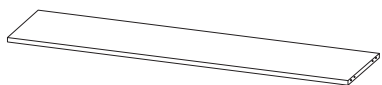
x 1

3



x 1

4



x 1

5



x 2

6



x 2

7



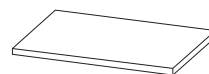
x 1

8



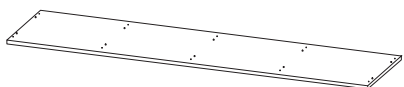
x 1

9



x 3

10



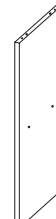
x 2

11



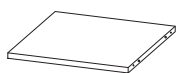
x 2

12



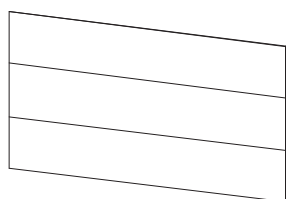
x 3

13



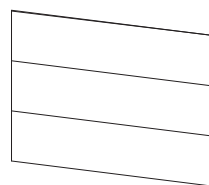
x 4

14



x 1

15



x 1

16



x 5

A1



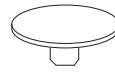
x 24

A2



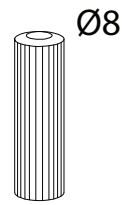
x 24

A3



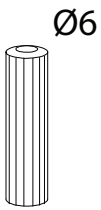
x 24

B



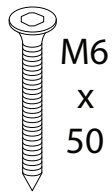
x 32

C



x 34

D



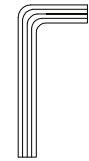
x 8

E



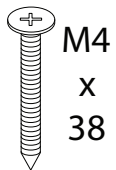
x 40

F



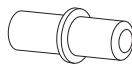
x 1

G



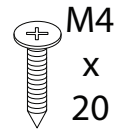
x 24

H



x 12

I



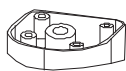
x 20

J



x 2

K



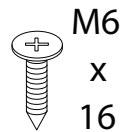
x 5

L



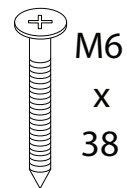
x 4

M



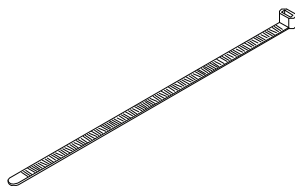
x 2

N



x 2

O



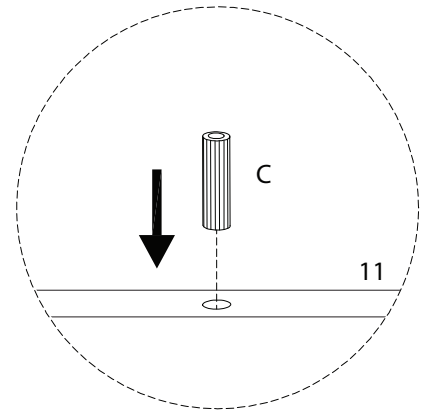
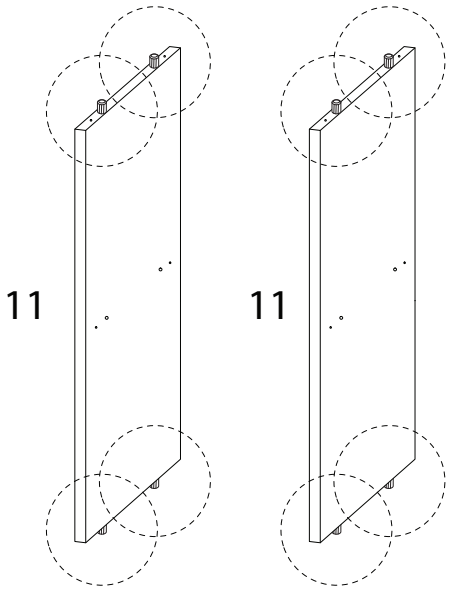
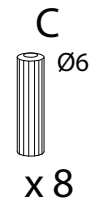
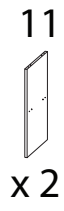
x 2

P

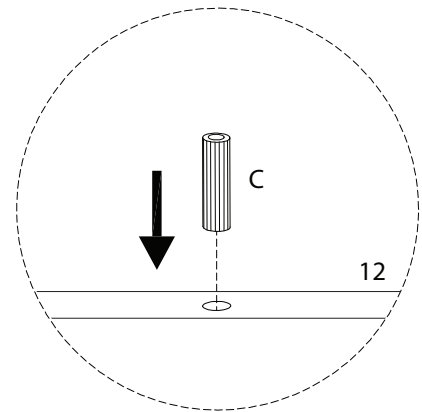
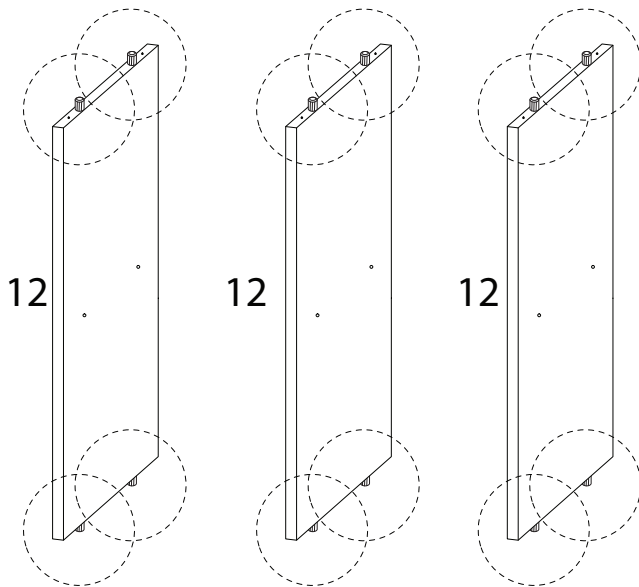
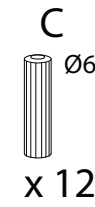
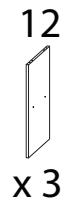


x 2

1

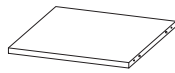


2



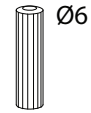
3 x 4

13

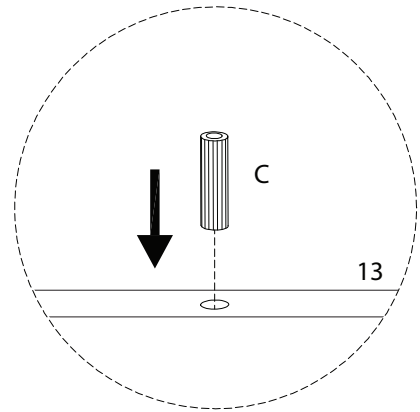
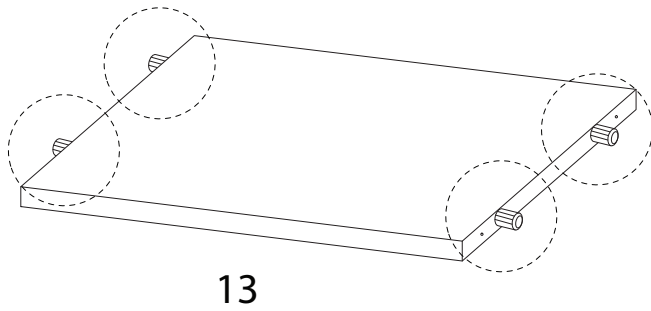


x 1

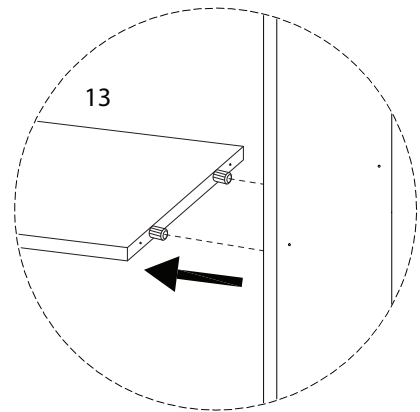
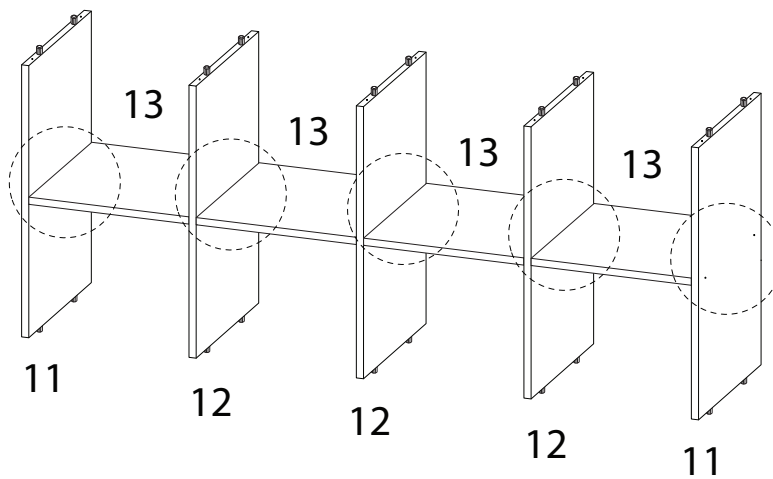
C



x 4

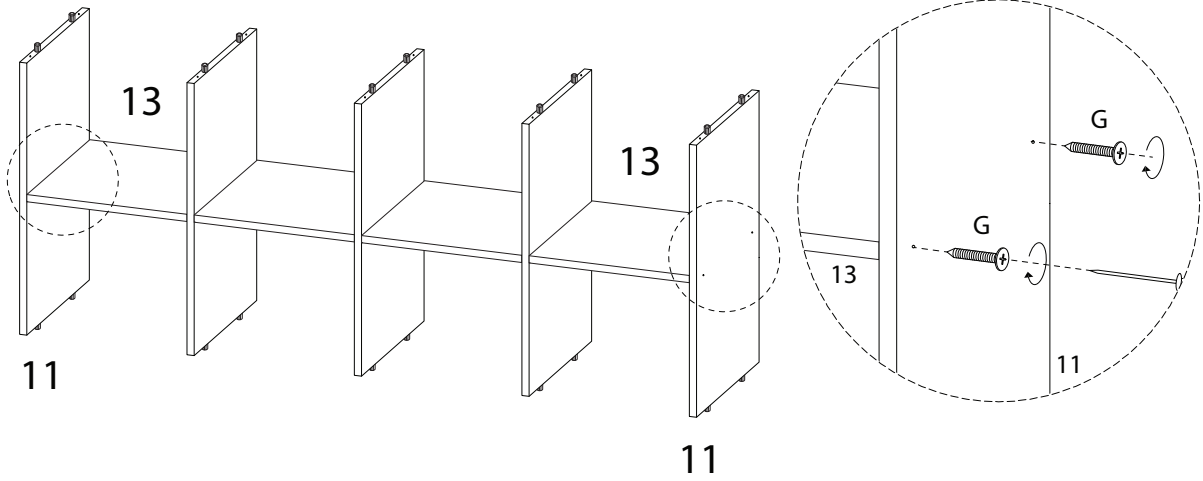


4

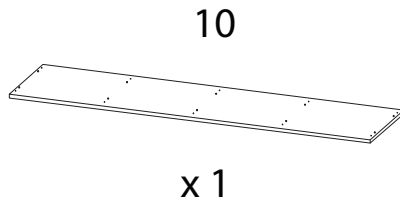


5

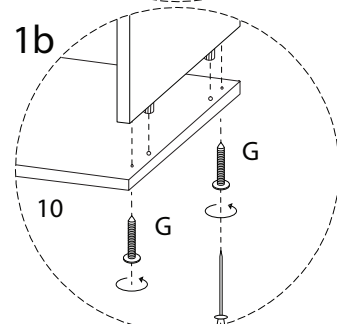
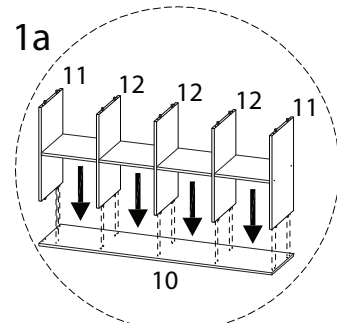
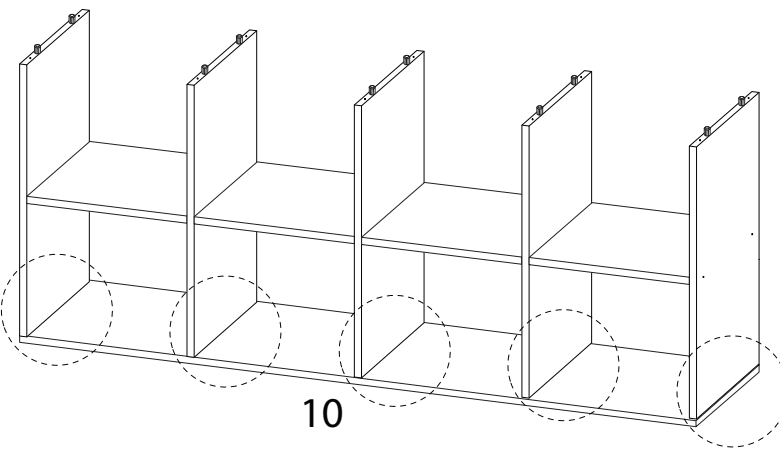
G
M4
x
38
x 4



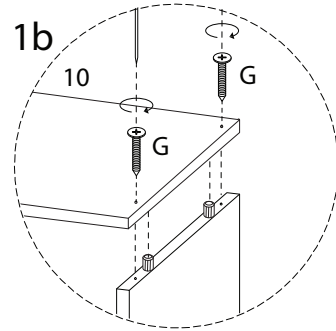
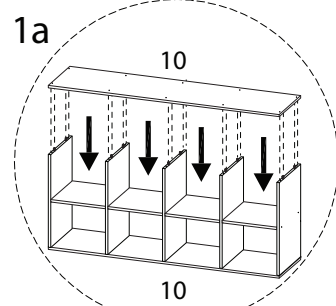
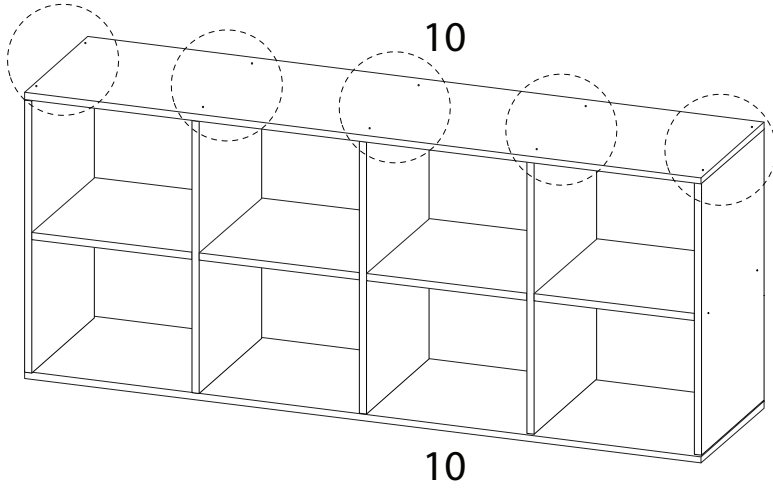
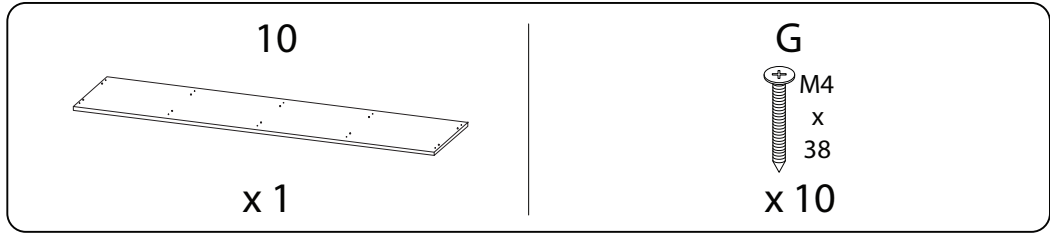
6



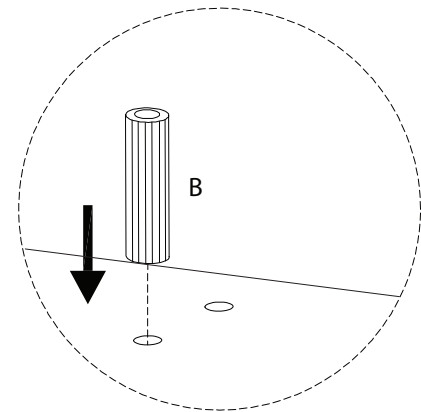
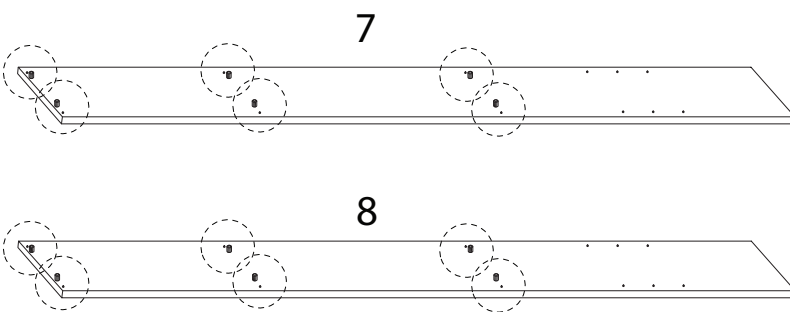
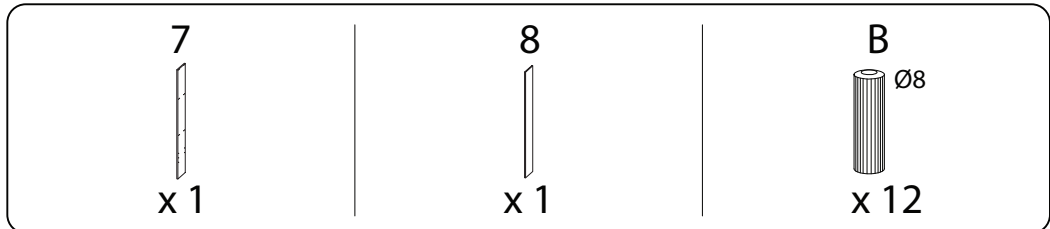
G
M4
x
38
x 10



7



8

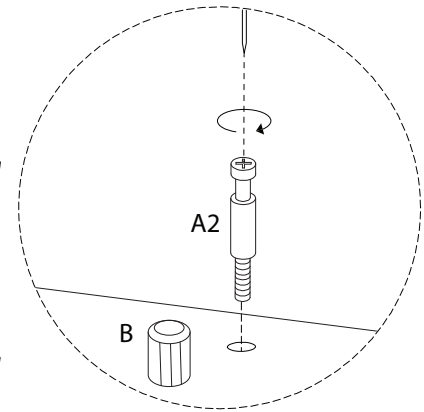
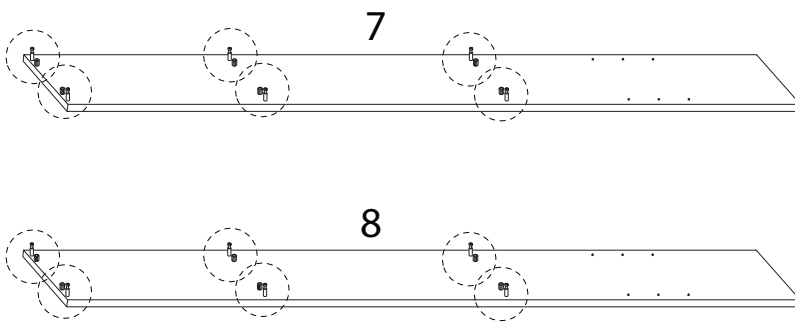


9

A2

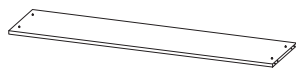


x 12



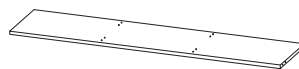
10

1



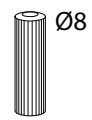
x 1

3

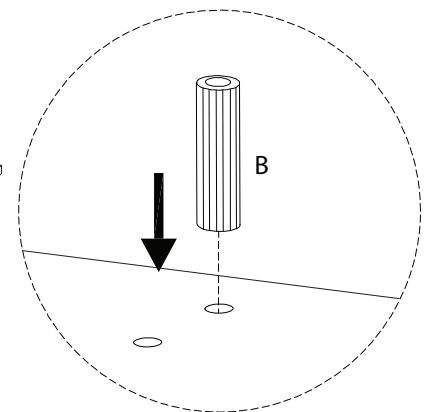
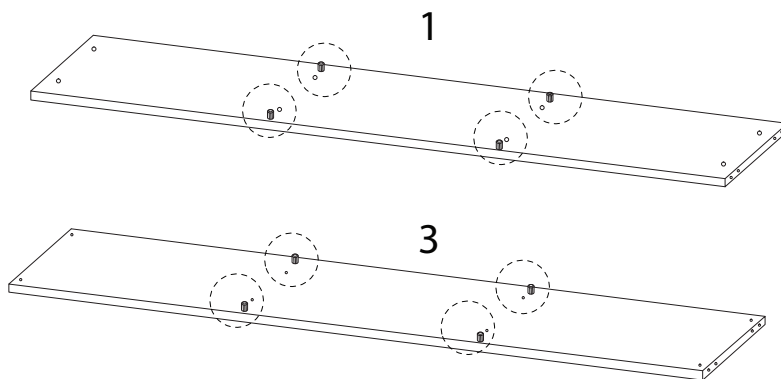


x 1

B



x 8

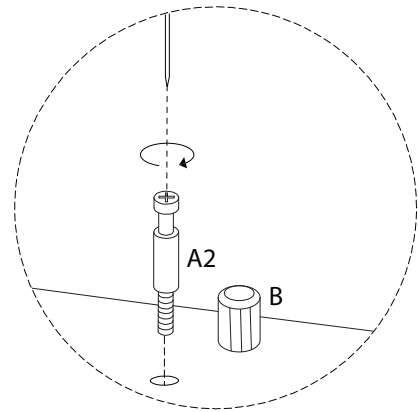
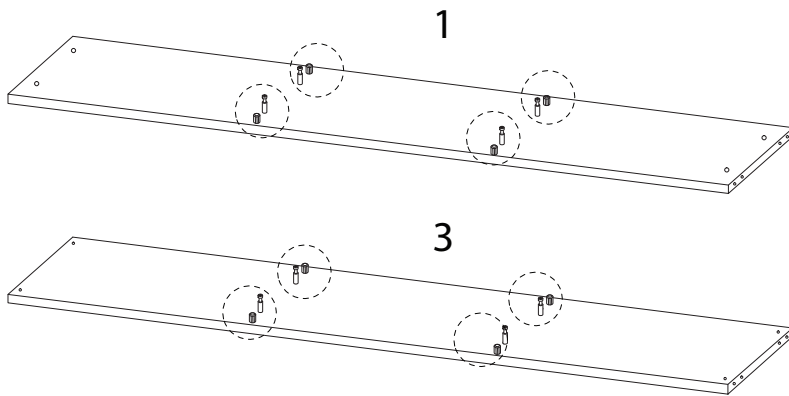


11

A2



x 8



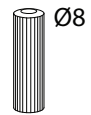
12

4

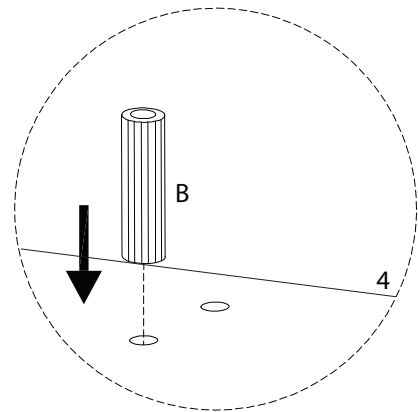
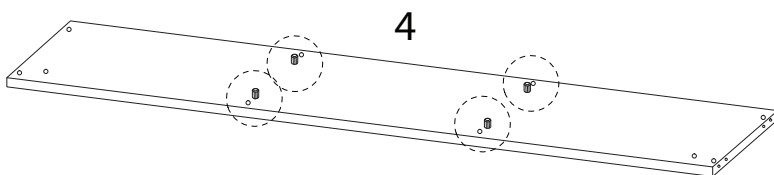


x 1

B



x 4

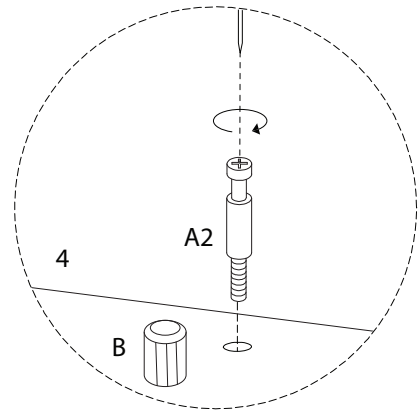
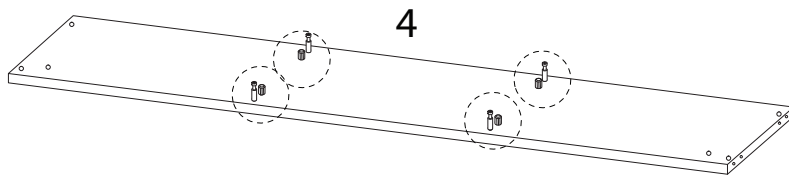


13

A2

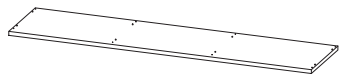


x 8



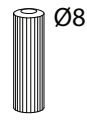
14

2

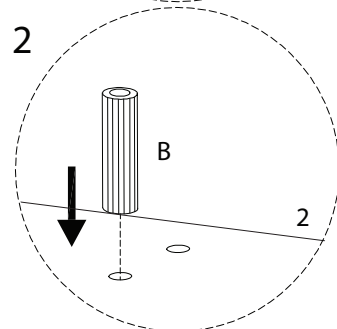
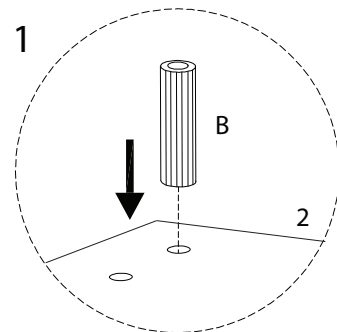
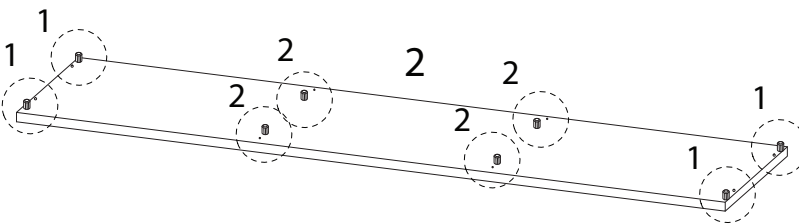


x 1

B



x 8



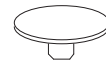
15

A1

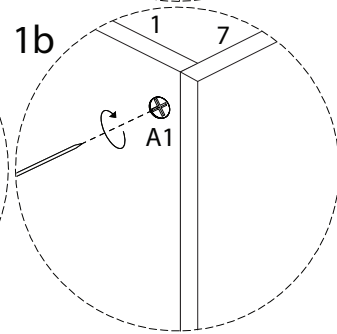
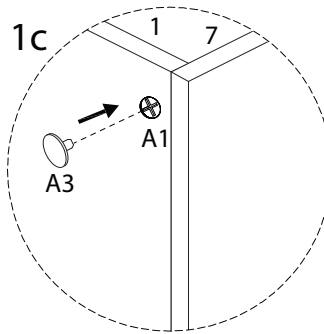
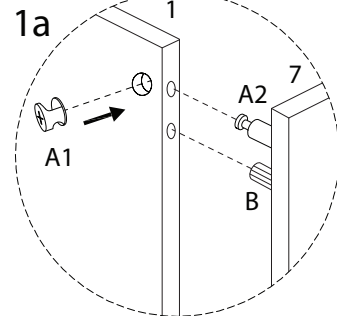
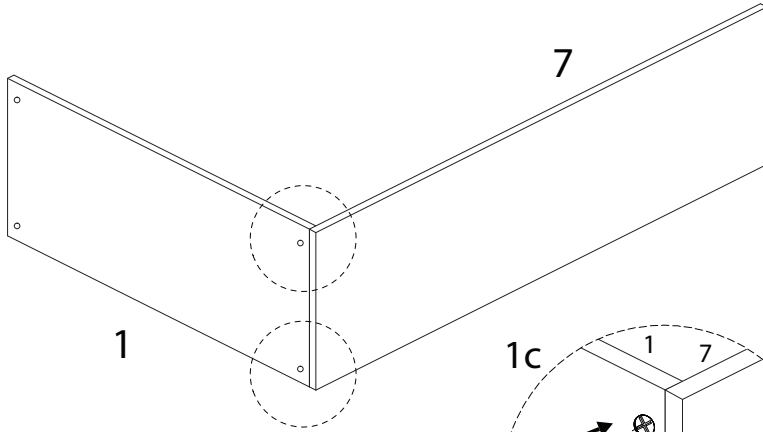


x 2

A3



x 2



16

5



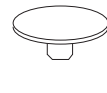
x 2

A1

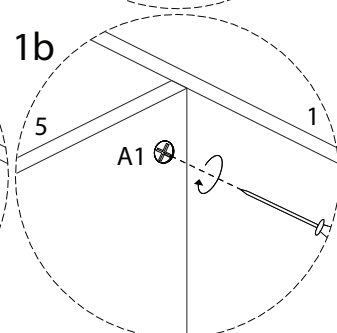
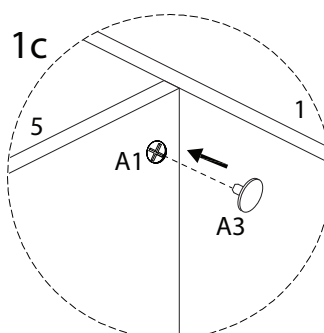
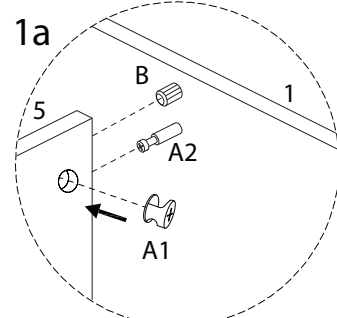
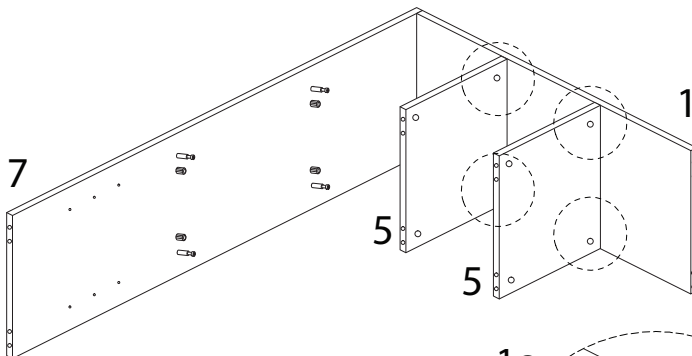


x 4

A3



x 4



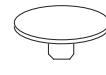
17

A1

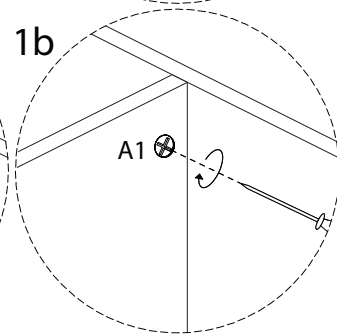
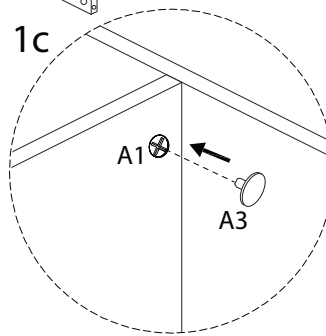
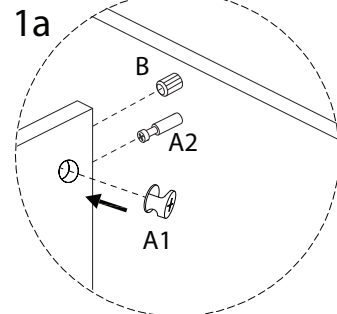
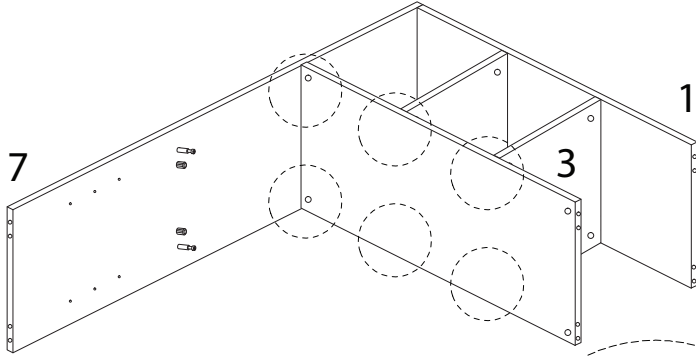


x 6

A3



x 6



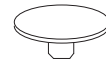
18

A1

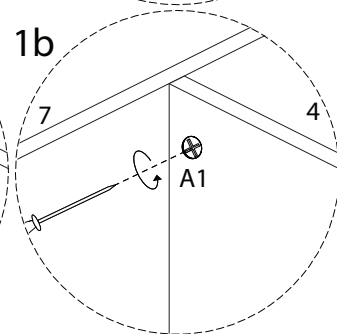
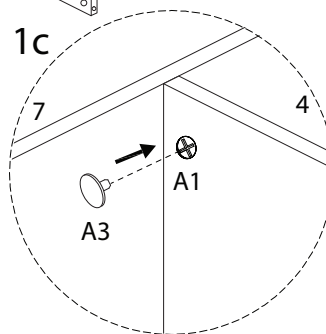
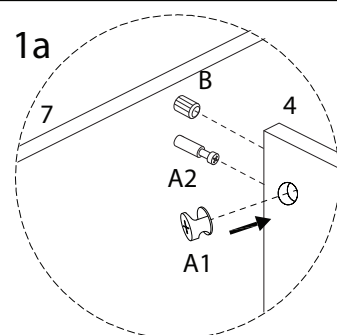
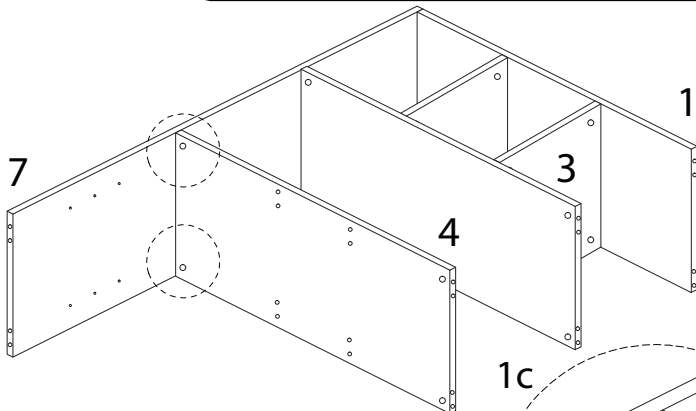


x 2

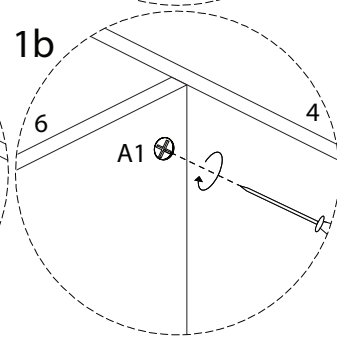
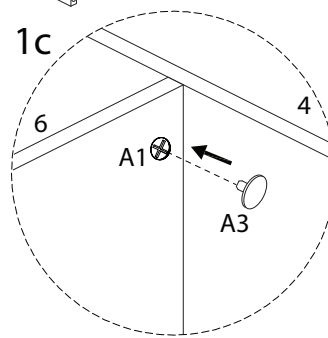
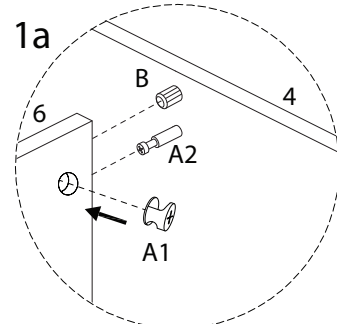
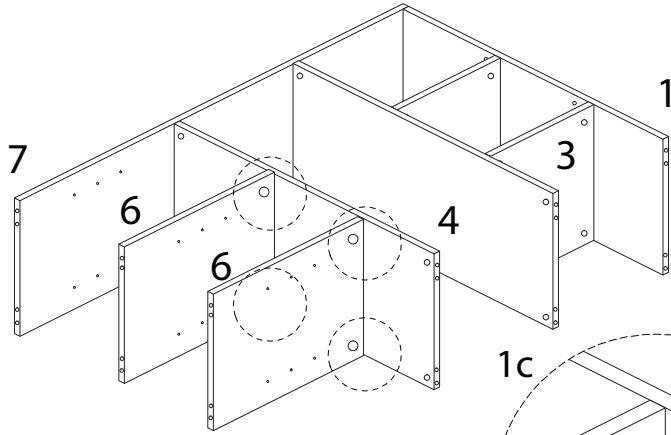
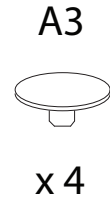
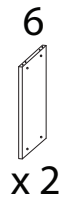
A3



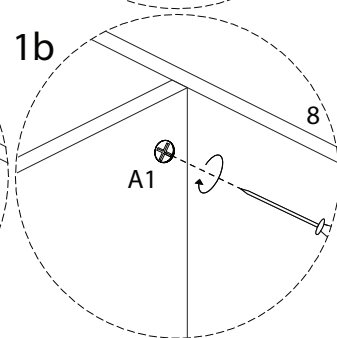
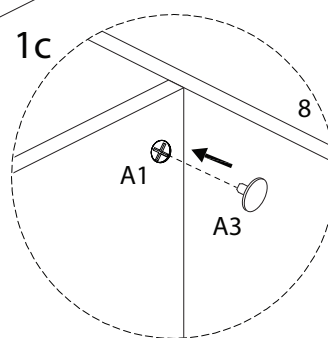
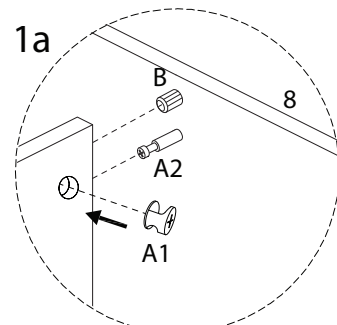
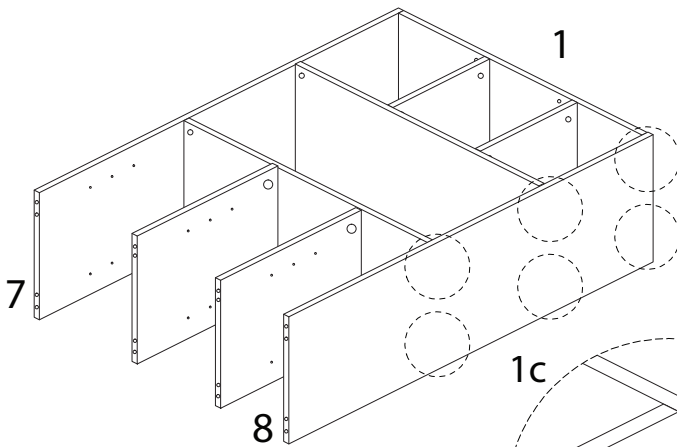
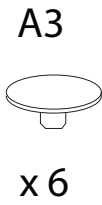
x 2



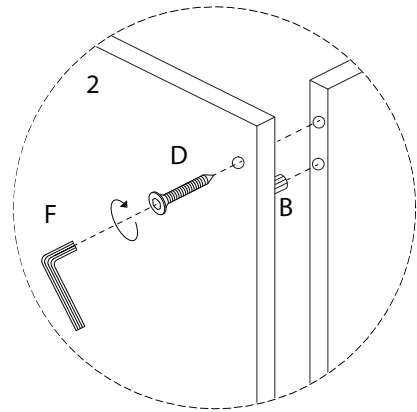
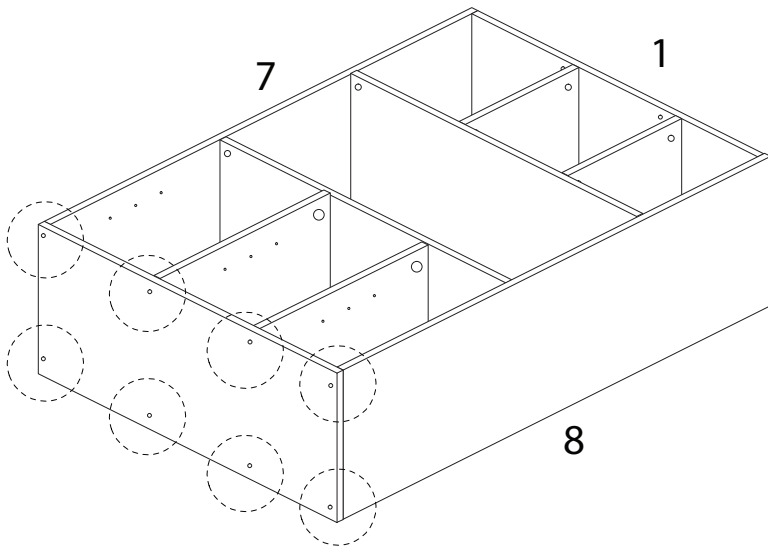
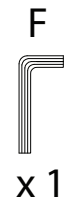
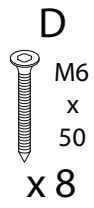
19



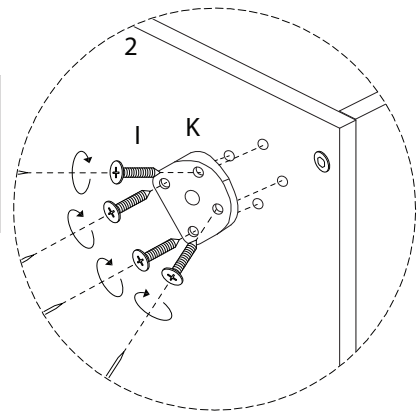
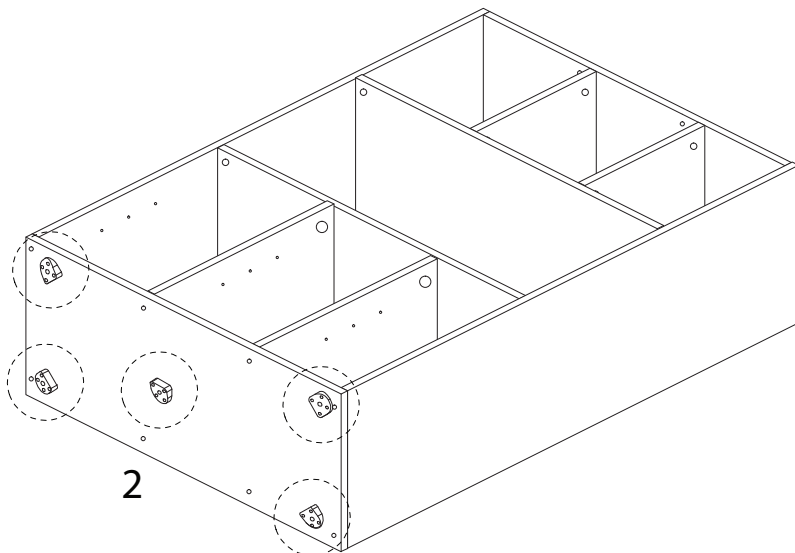
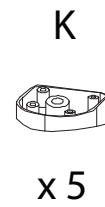
20



21



22

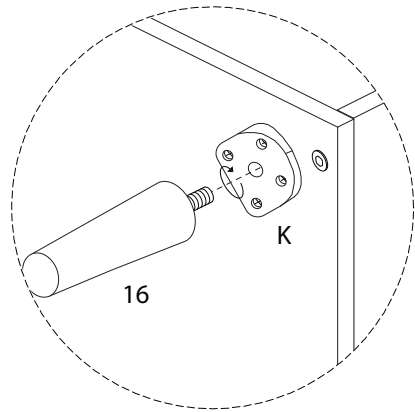
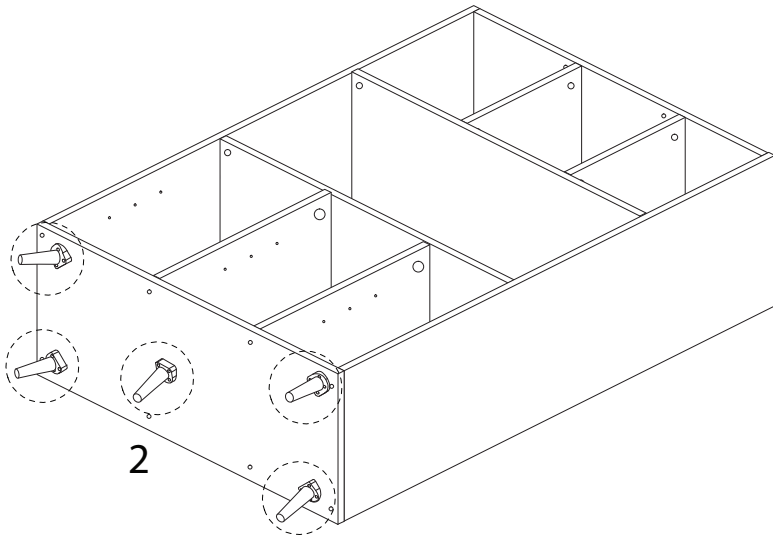


23

16



x 5



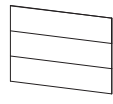
24

14



x 1

15

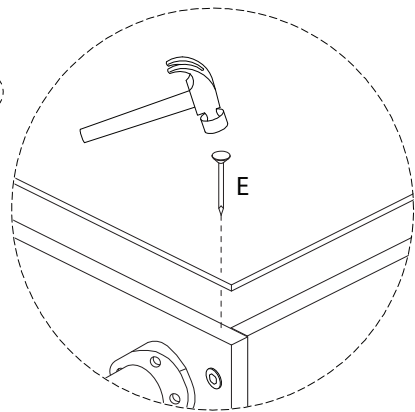
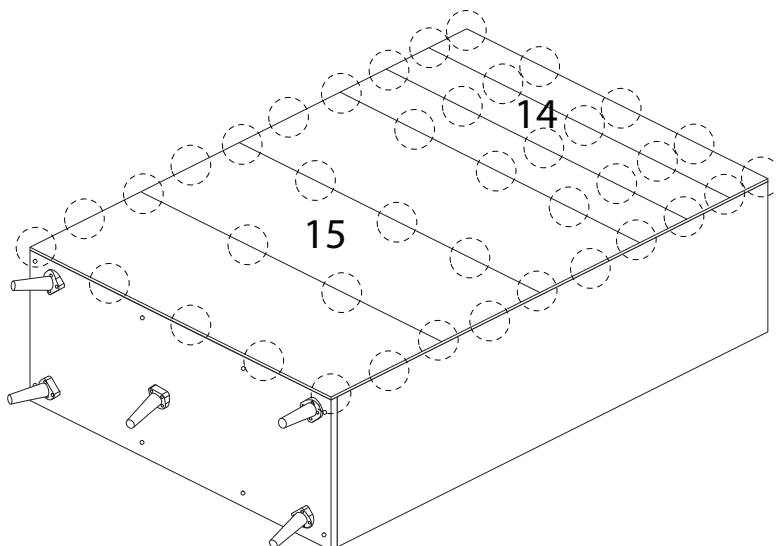


x 1

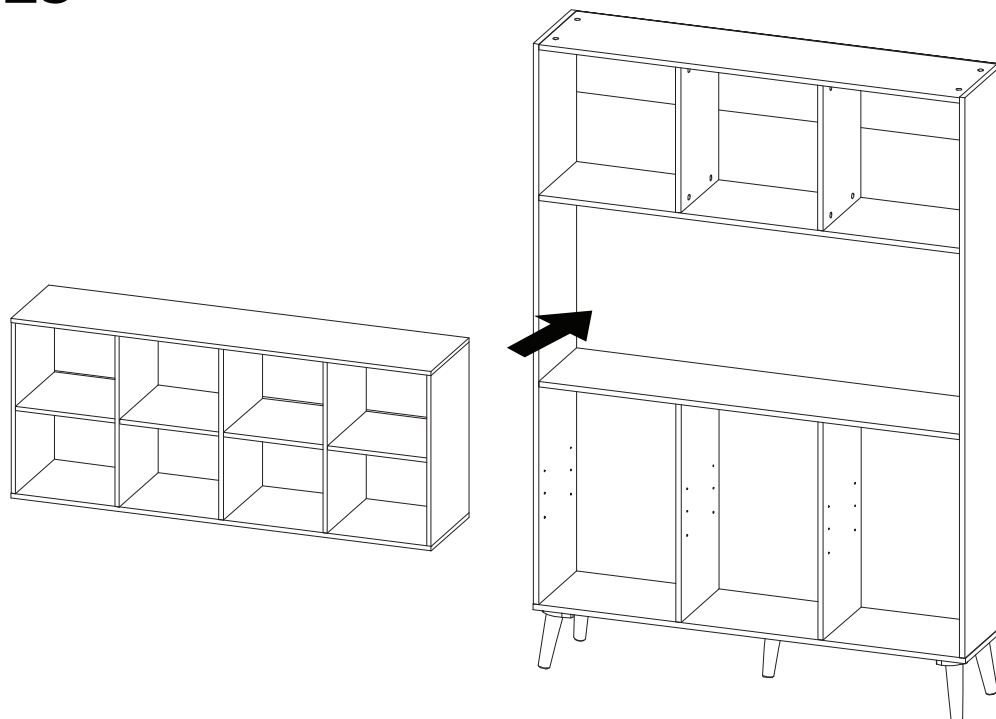
E



x 40

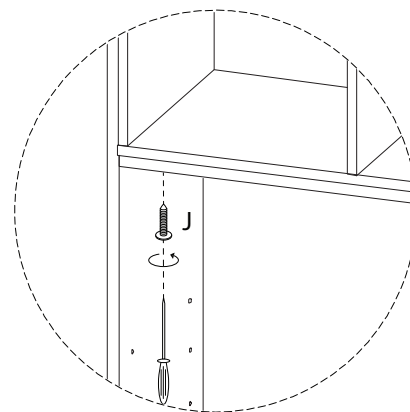
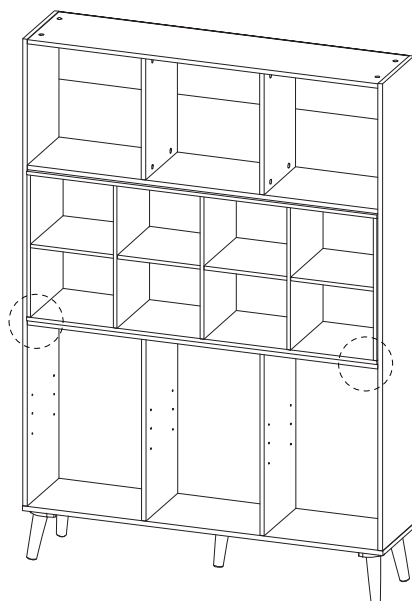


25



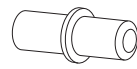
26

J
M4
x
25
x 2

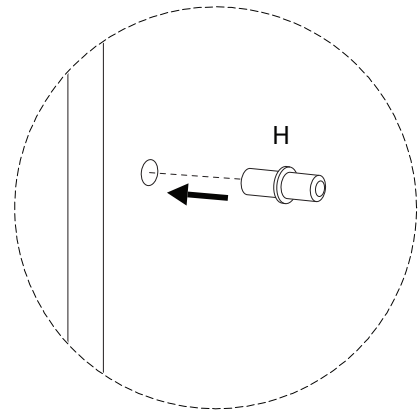
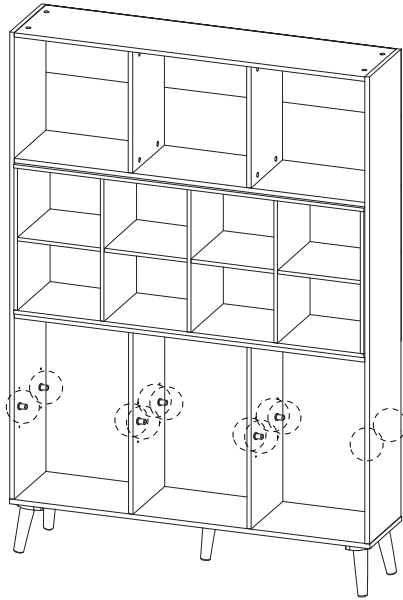


27

H



x 12

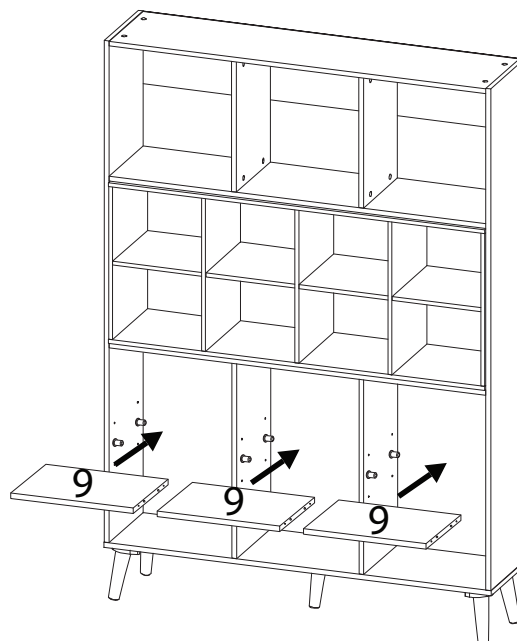


28

9



x 3



29

L



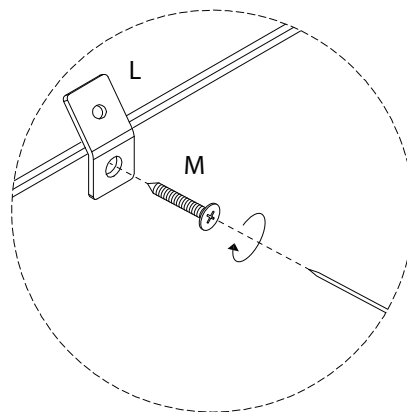
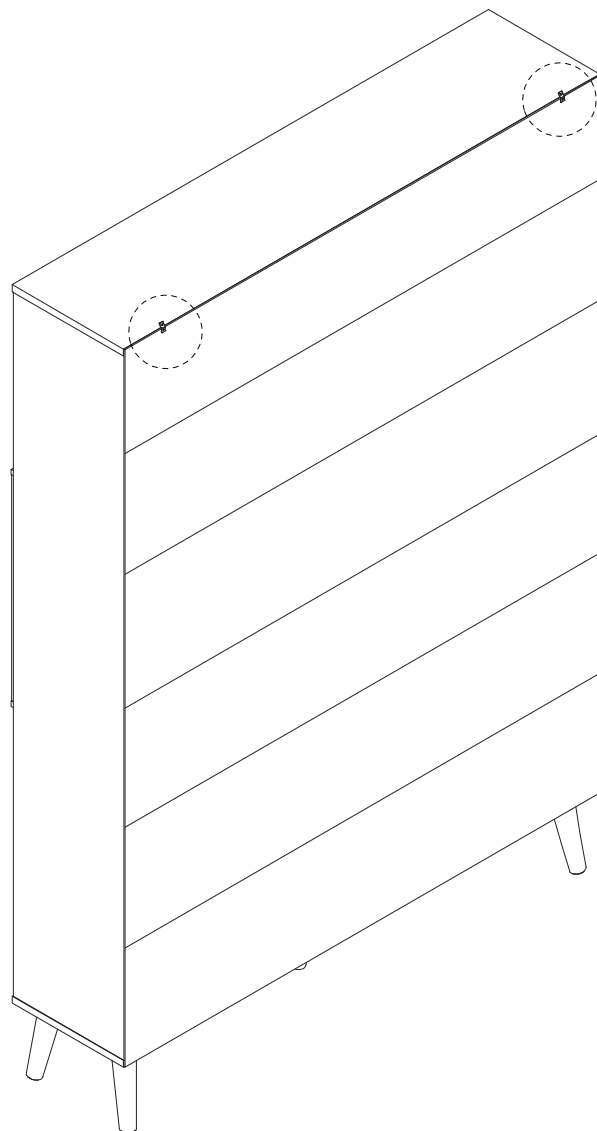
x 2

M



M6
x
16

x 2



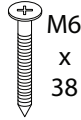
30

L



x 2

N



x 2

O



x 2

P



x 2

