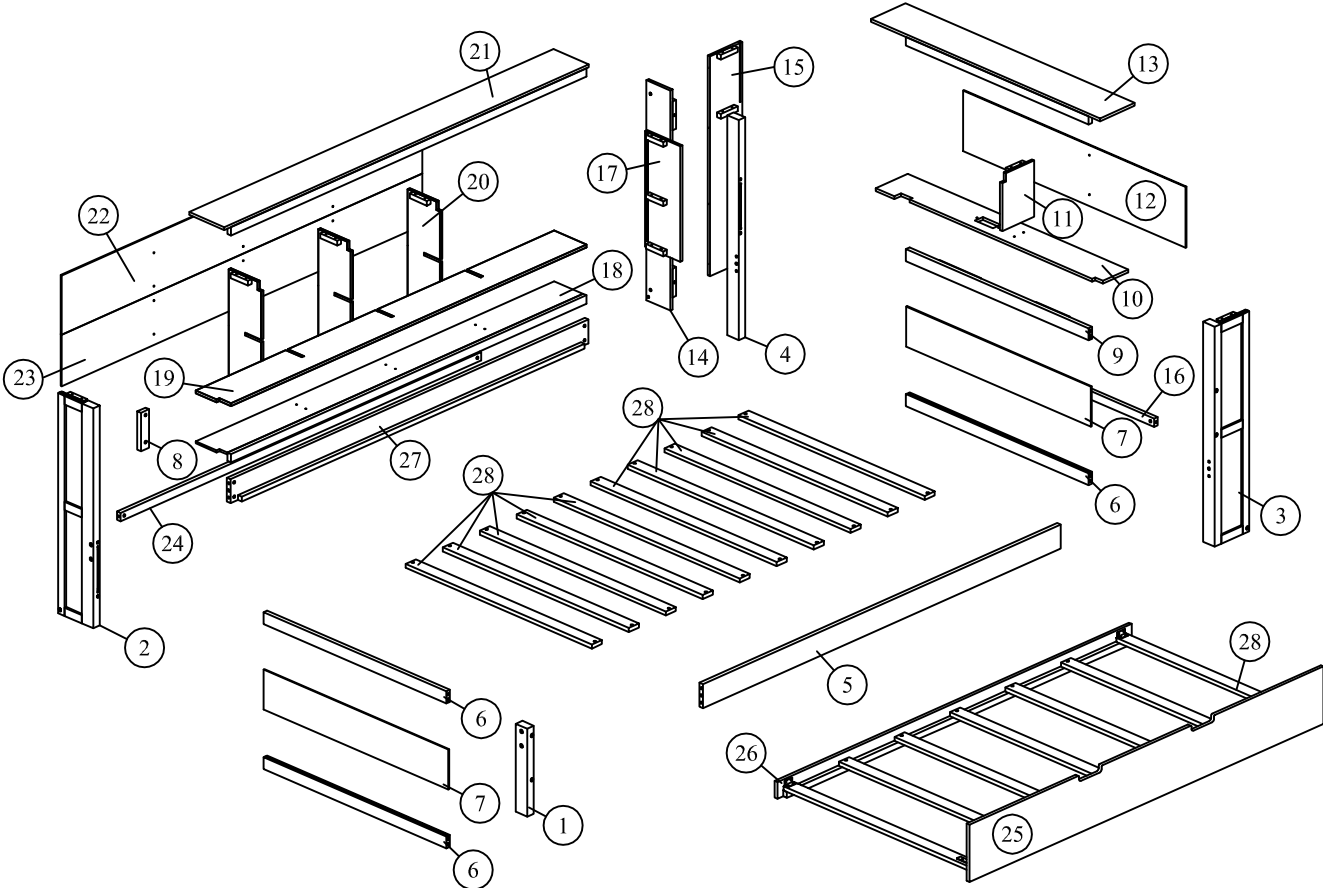


Detail view:


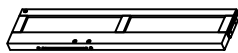
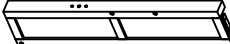

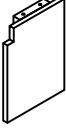
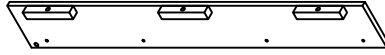

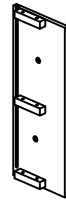

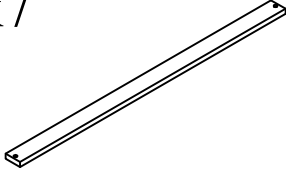
vue détaillée:



Part List

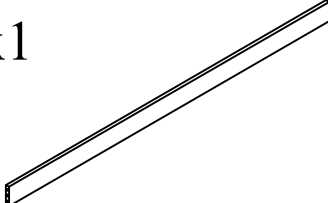

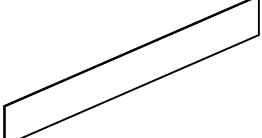

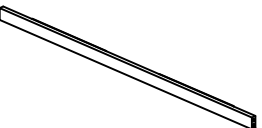
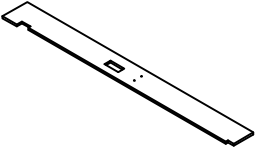
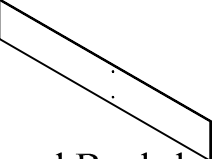

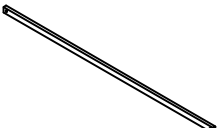
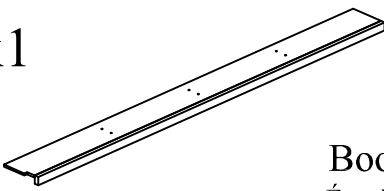
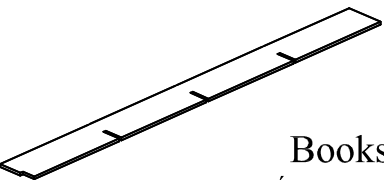
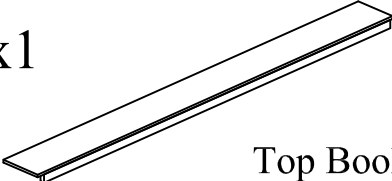
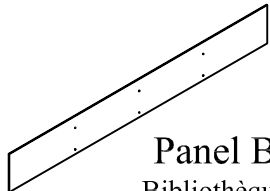
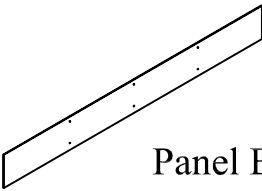
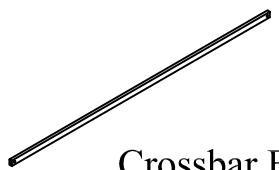
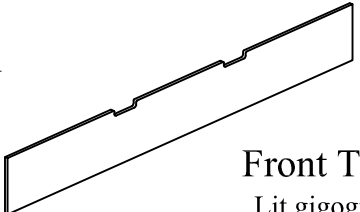
Liste des pièces

(WF314611)

<p>① x1</p>  <p>Leg Footboard Pied de lit</p>	<p>② x1</p>  <p>Leg Footboard Pied de lit</p>
<p>③ x1</p>  <p>Leg Headboard Tête de lit avec pieds</p>	<p>④ x1</p>  <p>Leg Headboard Tête de lit avec pieds</p>
<p>⑪ x1</p>  <p>Mid Bookshelf Bibliothèque moyenne</p>	<p>⑭ x1</p>  <p>Frame Headboard Leg Pied de tête de lit avec cadre</p>
<p>⑮ x1</p>  <p>Frame Headboard Leg Pied de tête de lit avec cadre</p>	<p>⑰ x1</p>  <p>Side Bookshelf Bibliothèque latérale</p>
<p>⑳ x3</p>  <p>Mid Bookshelf Bibliothèque moyenne</p>	<p>㉘ x7</p>  <p>Slats Lattes</p>

Part List
Liste des pièces

(WF314610)

<p>5 x1</p>  <p>Side rail Rail latéral</p>	<p>6 x3</p>  <p>Crossbar Footboard - Headboard Pied de lit à barre transversale - Tête de lit</p>
<p>7 x2</p>  <p>Panel Footboard - Headboard Panneau Pied de Lit - Tête de Lit</p>	<p>8 x1</p>  <p>Support Side rail Rail latéral</p>
<p>9 x1</p>  <p>Crossbar Headboard Tête de lit à barre transversale</p>	<p>10 x1</p>  <p>Bookshelf Headboard Tête de lit bibliothèque</p>
<p>12 x1</p>  <p>Panel Bookshelf Headboard Tête de lit bibliothèque à panneaux</p>	<p>13 x1</p>  <p>Top Bookshelf Headboard Tête de lit avec étagère supérieure</p>
<p>16 x1</p>  <p>Crossbar Bookshelf Headboard Tête de lit bibliothèque à barre transversale</p>	<p>18 x1</p>  <p>Bookshelf Étagère à livres</p>
<p>19 x1</p>  <p>Bookshelf Étagère à livres</p>	<p>21 x1</p>  <p>Top Bookshelf Bibliothèque supérieure</p>
<p>22 x1</p>  <p>Panel Bookshelf Bibliothèque à panneaux</p>	<p>23 x1</p>  <p>Panel Bookshelf Bibliothèque à panneaux</p>
<p>24 x1</p>  <p>Crossbar Bookshelf Bibliothèque à barres transversales</p>	<p>25 x1</p>  <p>Front Trundle Lit gigogne avant</p>

Part List
Liste des pièces

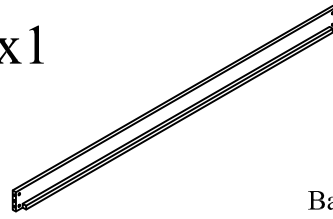
(WF314610)

26 x1



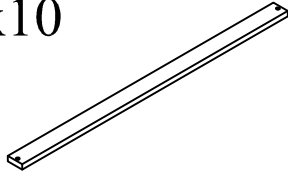
Back Trundle
Lit gigogne arrière

27 x1



Side rail
Barrière latérale

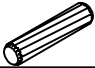
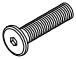
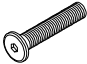










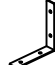
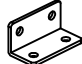


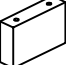
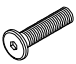
28 x10



Slats
Lattes

Hardware List (WF314610)

Liste du matériel

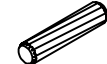



No.	OUTLOOK	DESC	QTY
(A)		Dowel Ø10*40mm Cheville	12
(B)		Bolts 1/4"*20mm Boulons	2
(C)		Bolts 1/4"*40mm Boulons	3
(D)		Bolts 1/4"*60mm Boulons	4
(E)		Bolts 1/4"*70mm Boulons	8
(F)		Bolts 1/4"*100mm Boulons	8
(G)		Cross dowel 1/4"*13mm Cheville croisée	20
(H)		Screws #6*12mm Des vis	34
(I)		Screws #8*25mm Des vis	32
(J)		Screws #8*30mm Des vis	38
(K)		Screws #8*40mm Des vis	12
(L)		Round head screw #8*40mm Vis à tête ronde	14
(M)		Wheels roues	4
(N)		Base L long Base L Grand	2
(O)		Base L small Base L petite	2
(P)		Power outlet Prise de courant	1
(Q)		Allen key 60*22*4mm clé Allen	1
(R)		Wood stops Arrêtez le bois	2
(S)		Bolts 1/4"*30mm Boulons	2

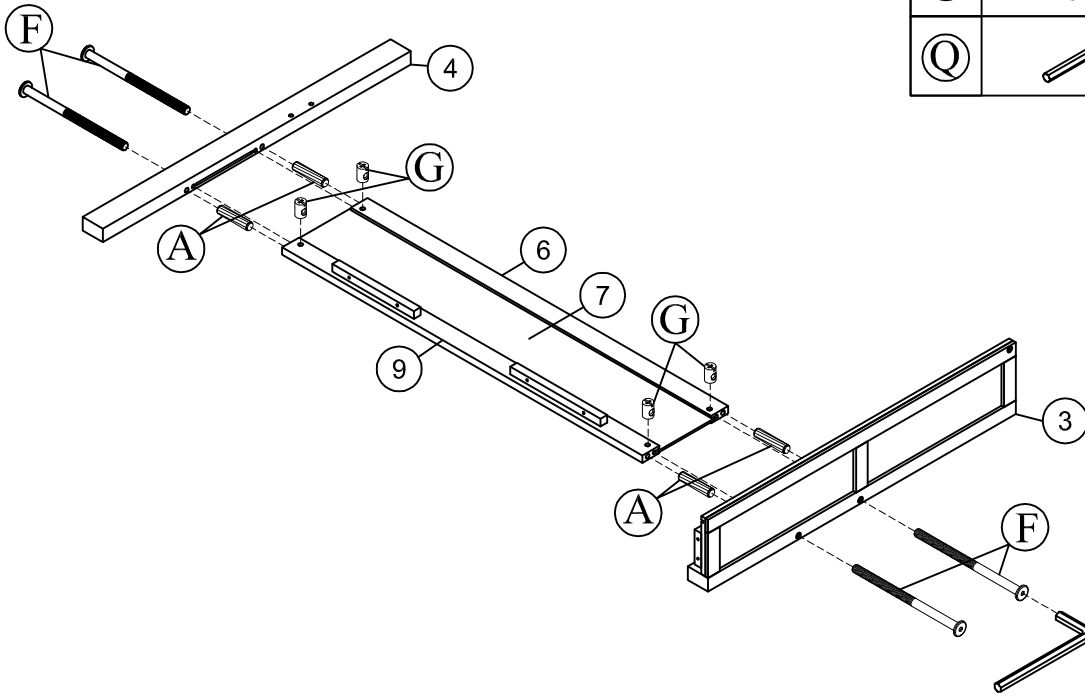
ASSEMBLY TOOLS REQUIRED (NOT INCLUDED)/OUTILS D'ASSEMBLAGE REQUIS (NON INCLUS)



STEP 1:

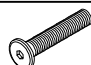

Étape

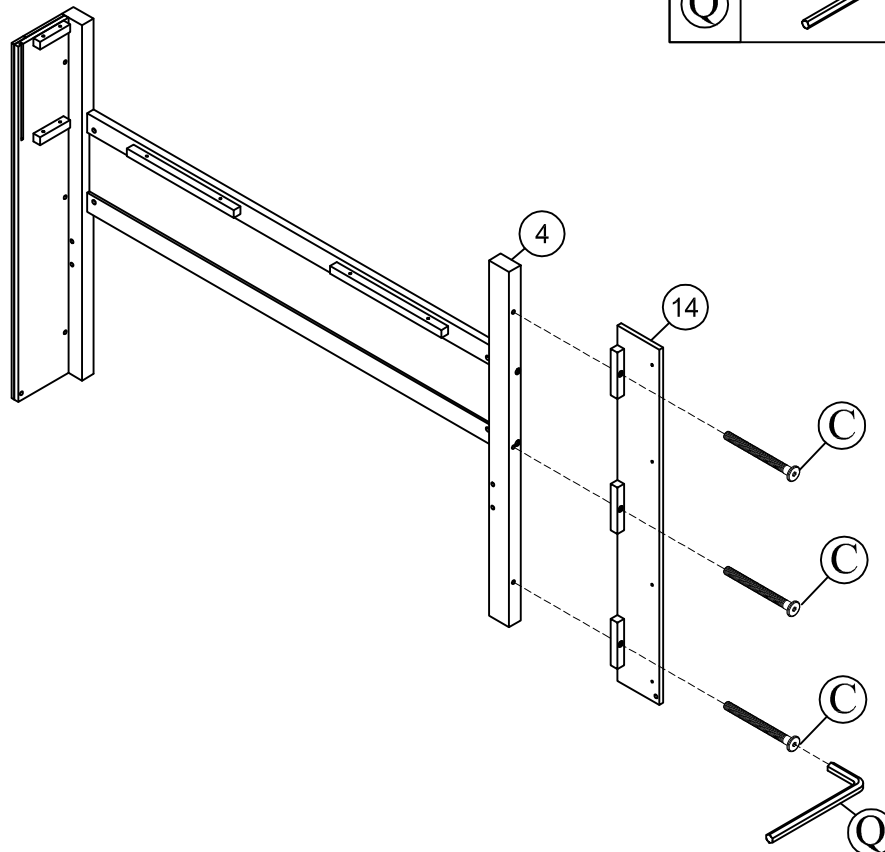
(A)		04
(F)		04
(G)		04
(Q)		01



STEP 2:


Étape

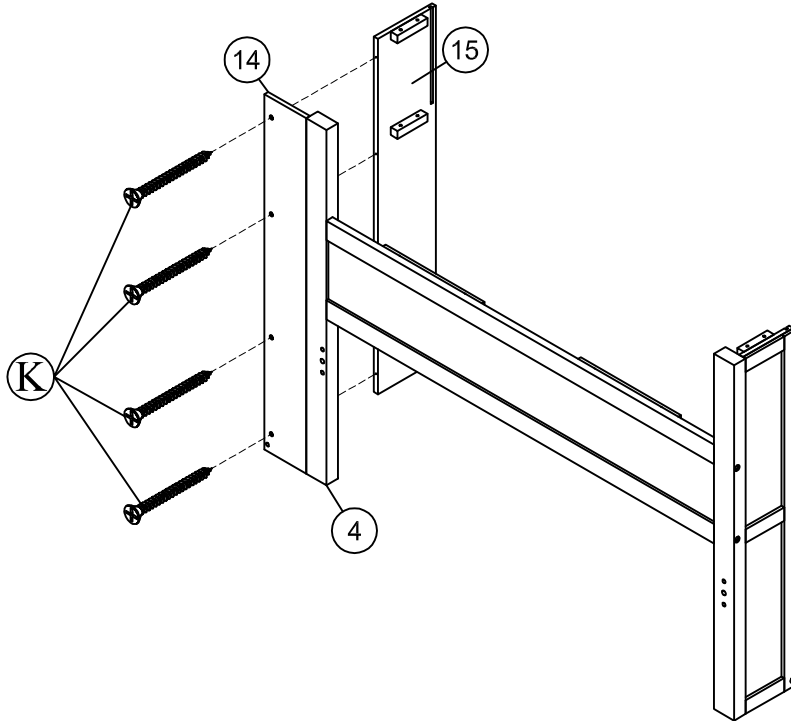
(C)		03
(Q)		01



STEP 3:




Étape

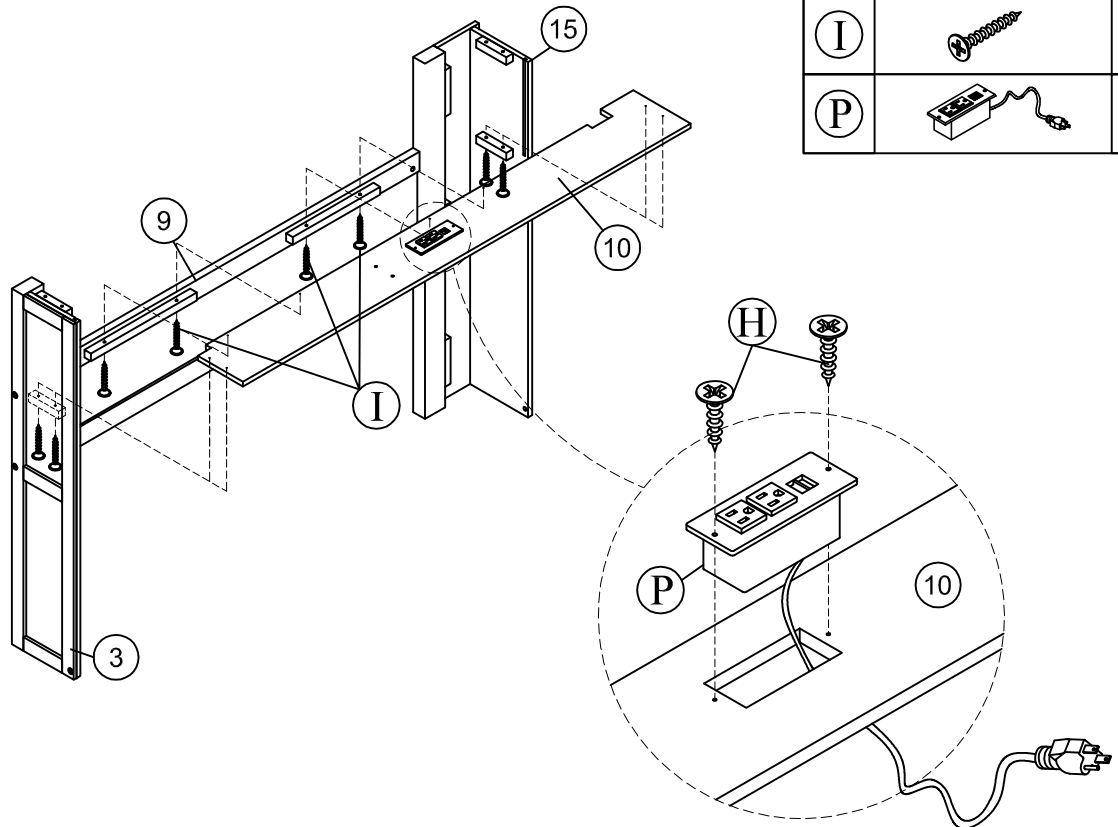
(K)		04
-----	--	----



STEP 4:


Étape

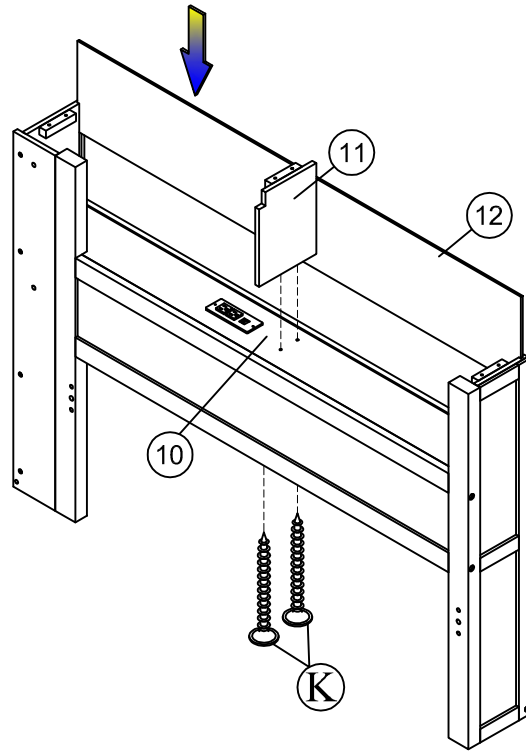
(H)		02
(I)		08
(P)		01



STEP 5:


Étape

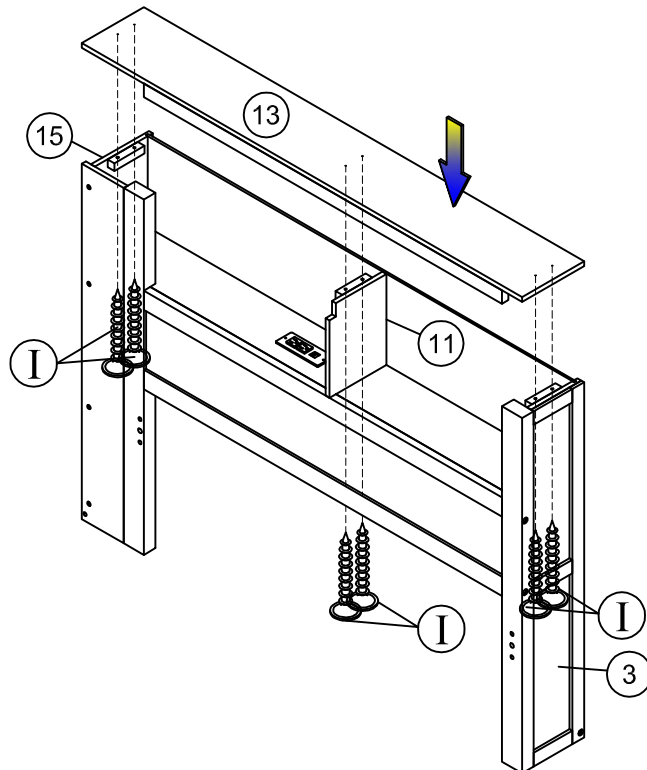
Ⓚ		02
---	--	----



STEP 6:

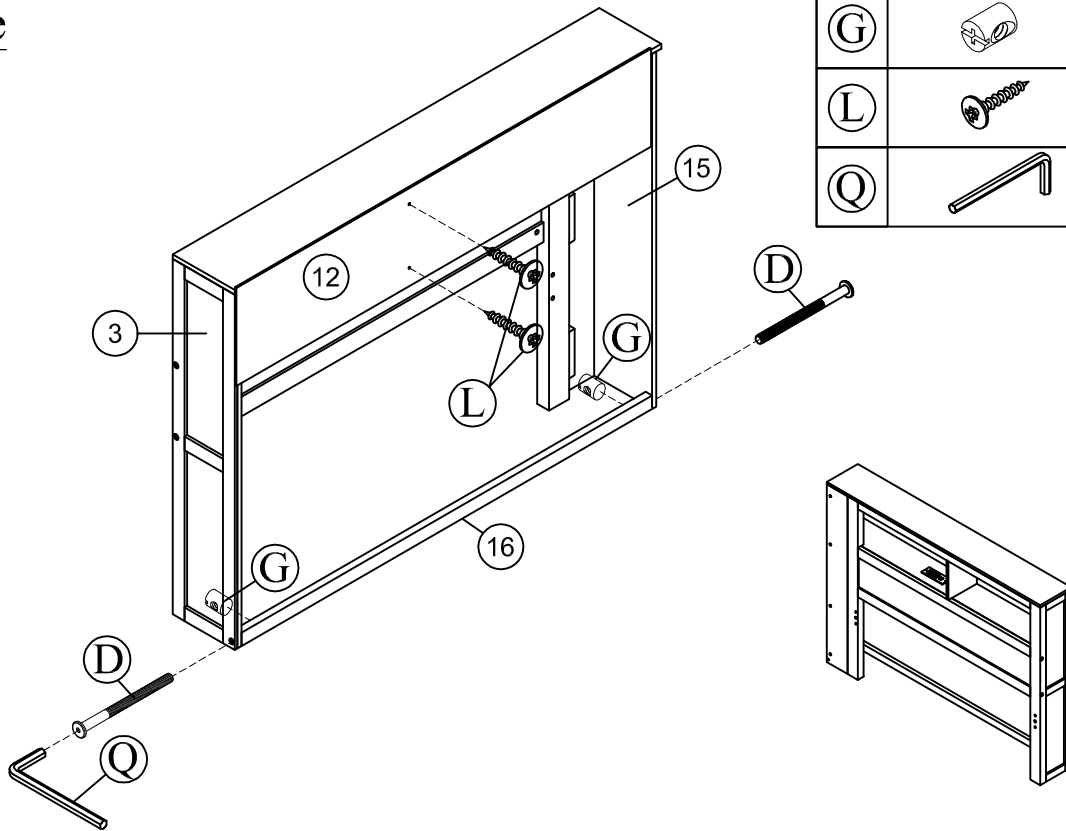
Étape

Ⓢ		06
---	---	----



STEP 7:

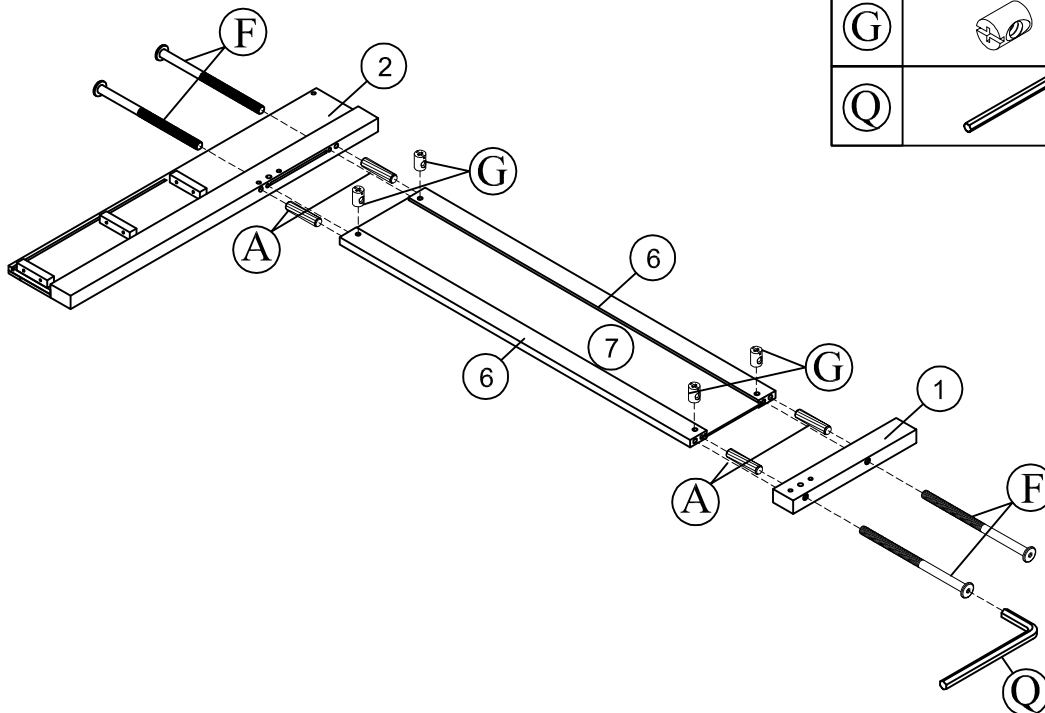
Étape



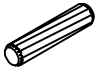



(D)		02
(G)		02
(L)		02
(Q)		01

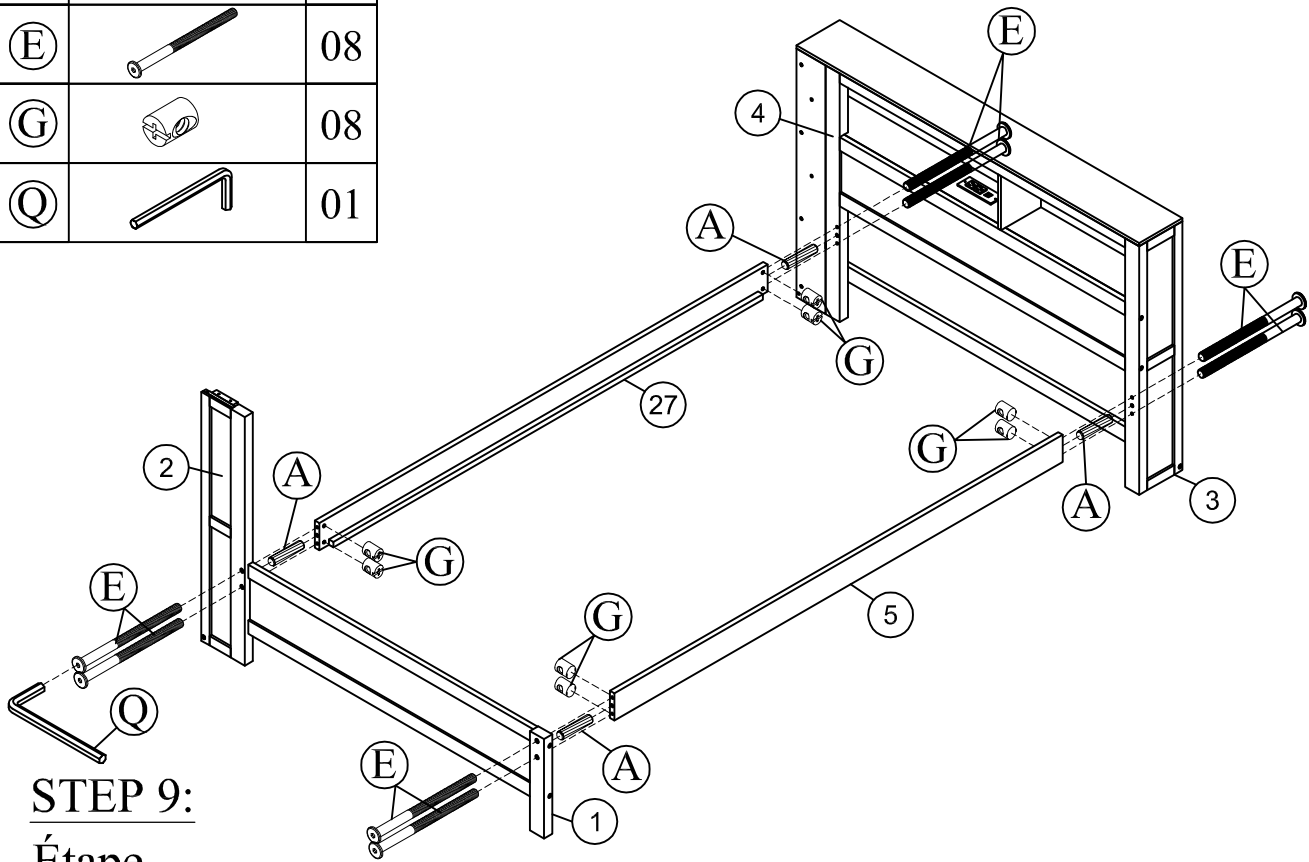
STEP 8:

Étape



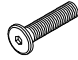

(A)		04
(F)		04
(G)		04
(Q)		01

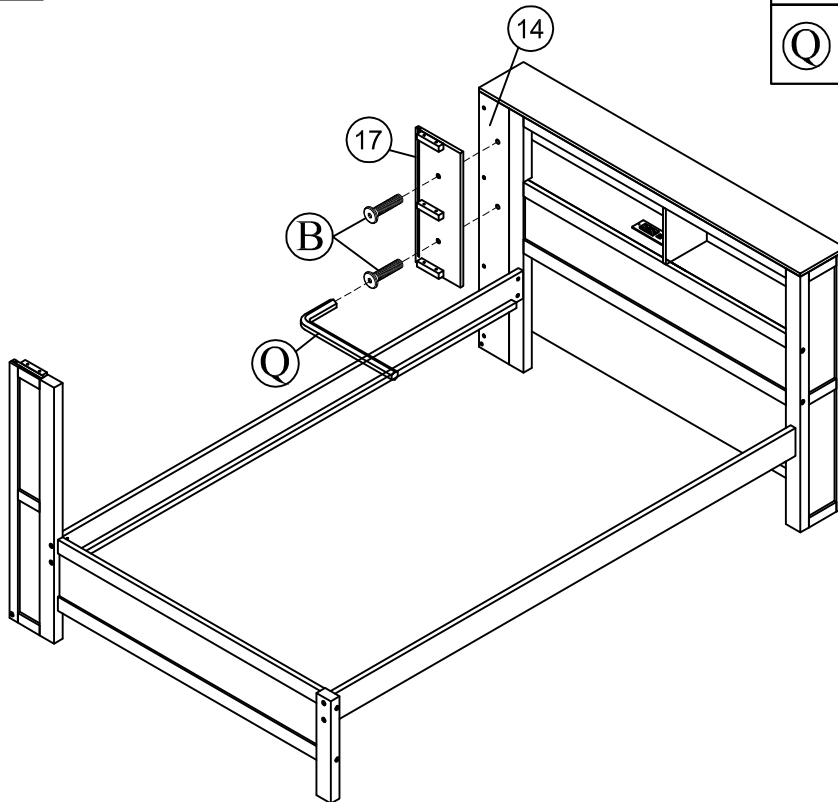
(A)		04
(E)		08
(G)		08
(Q)		01



STEP 9:
Étape


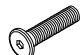

STEP 10:
Étape

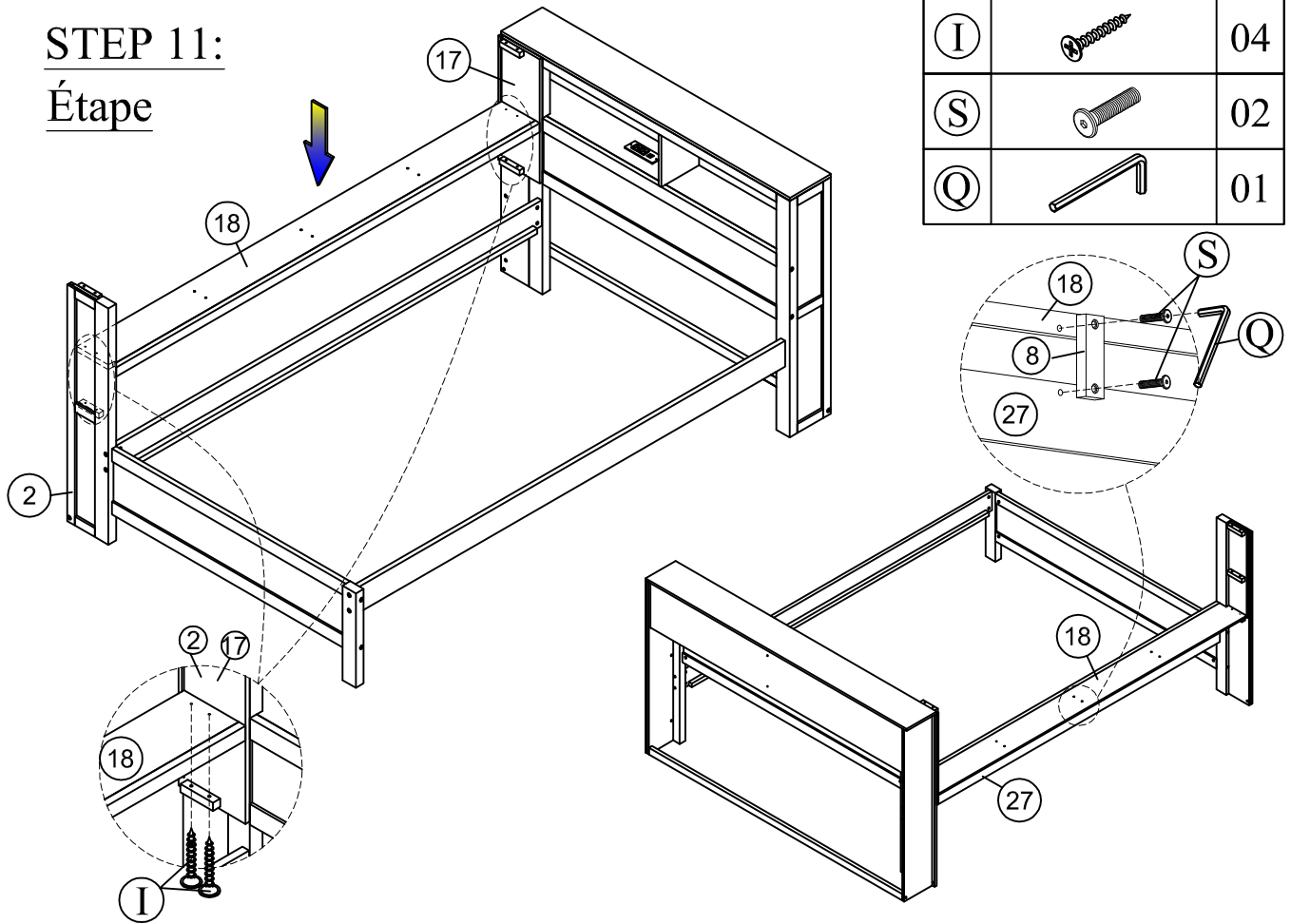
(B)		02
(Q)		01



STEP 11:


Étape

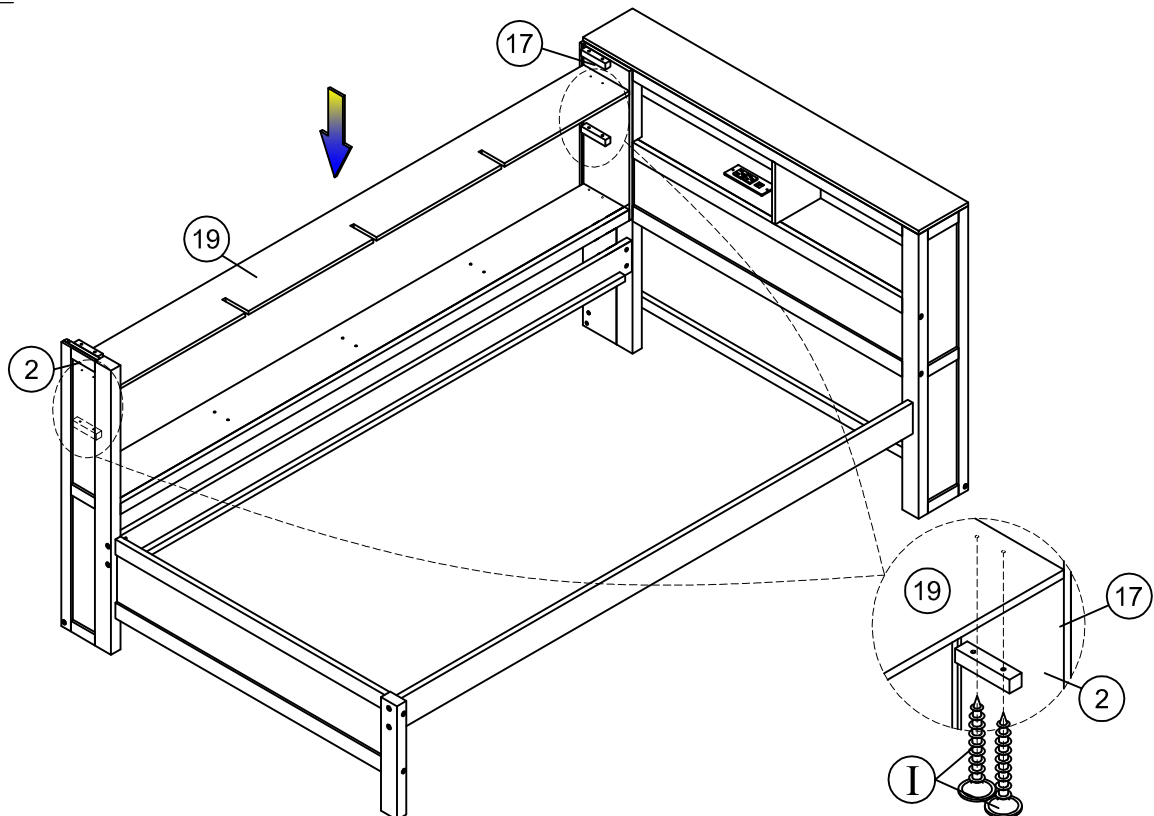
I		04
S		02
Q		01



STEP 12:

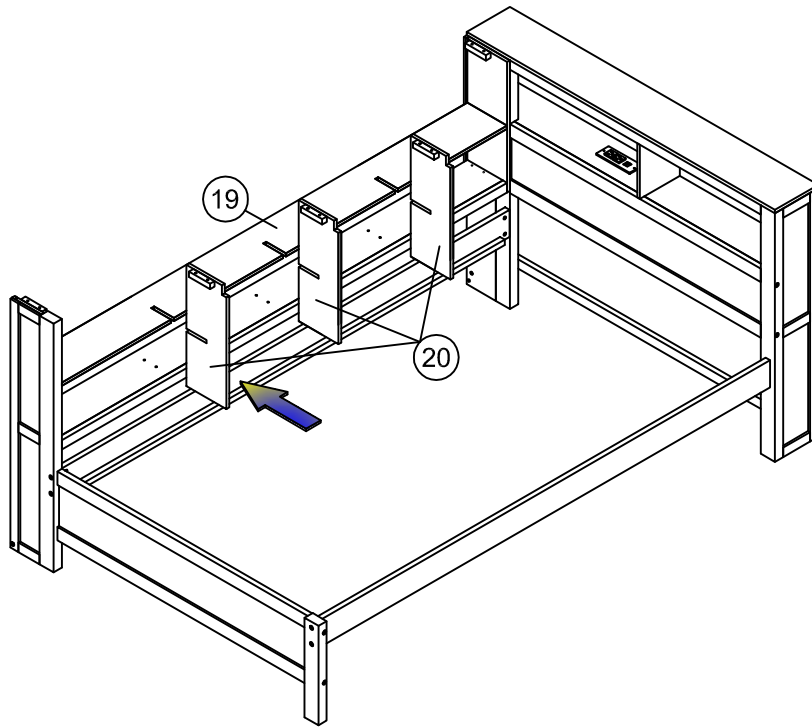
Étape

I		04
---	---	----



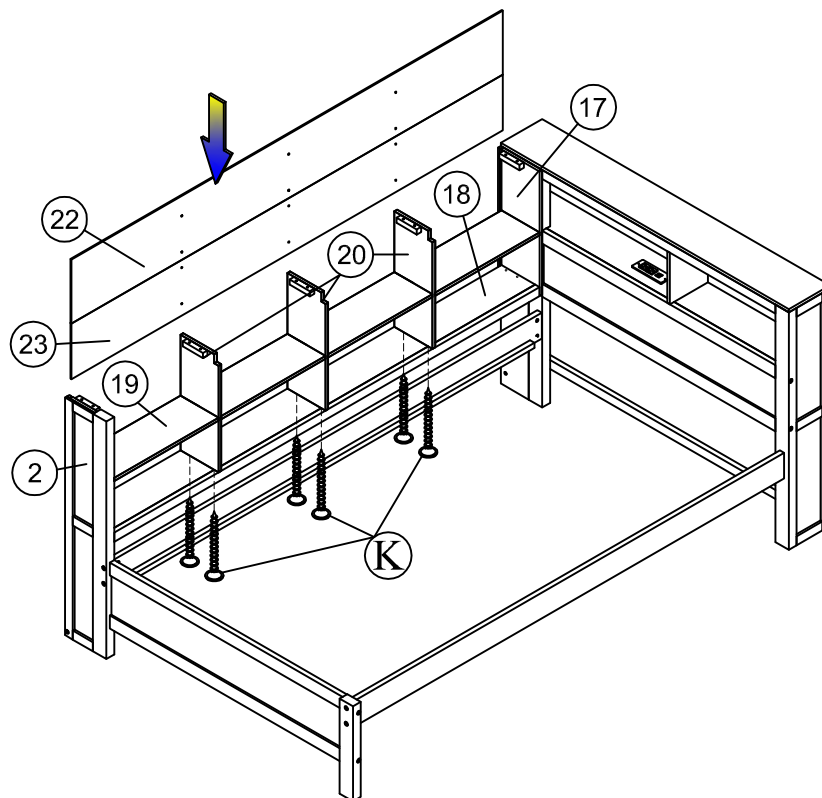
STEP 13:

Étape




STEP 14:

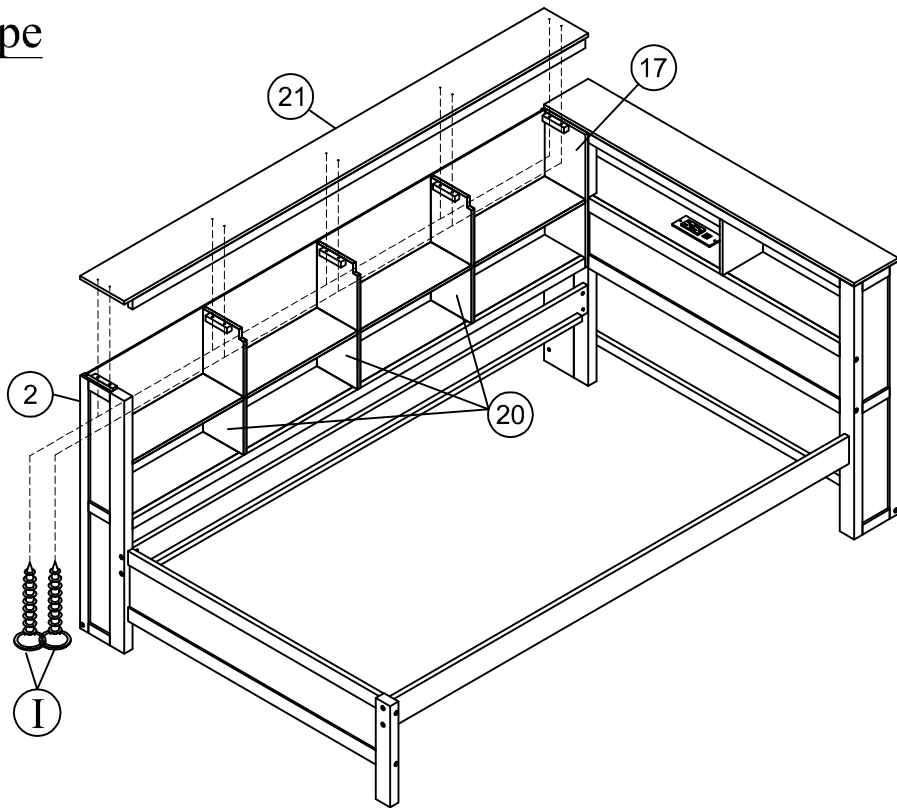
Étape



STEP 15:

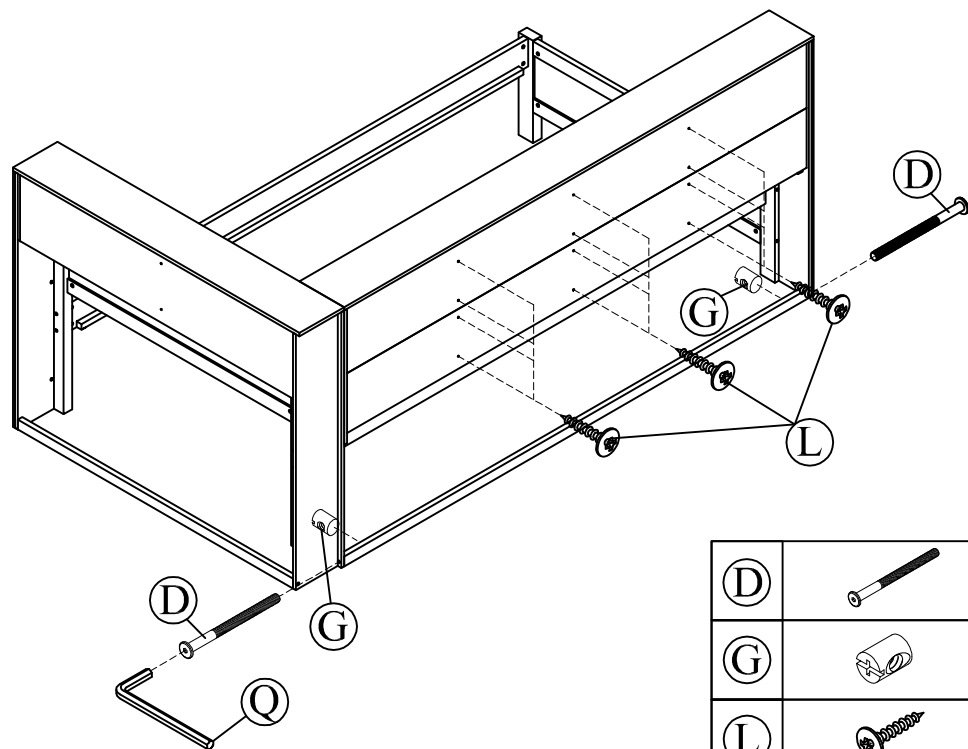
Étape





I		10
---	--	----



STEP 16:



Étape

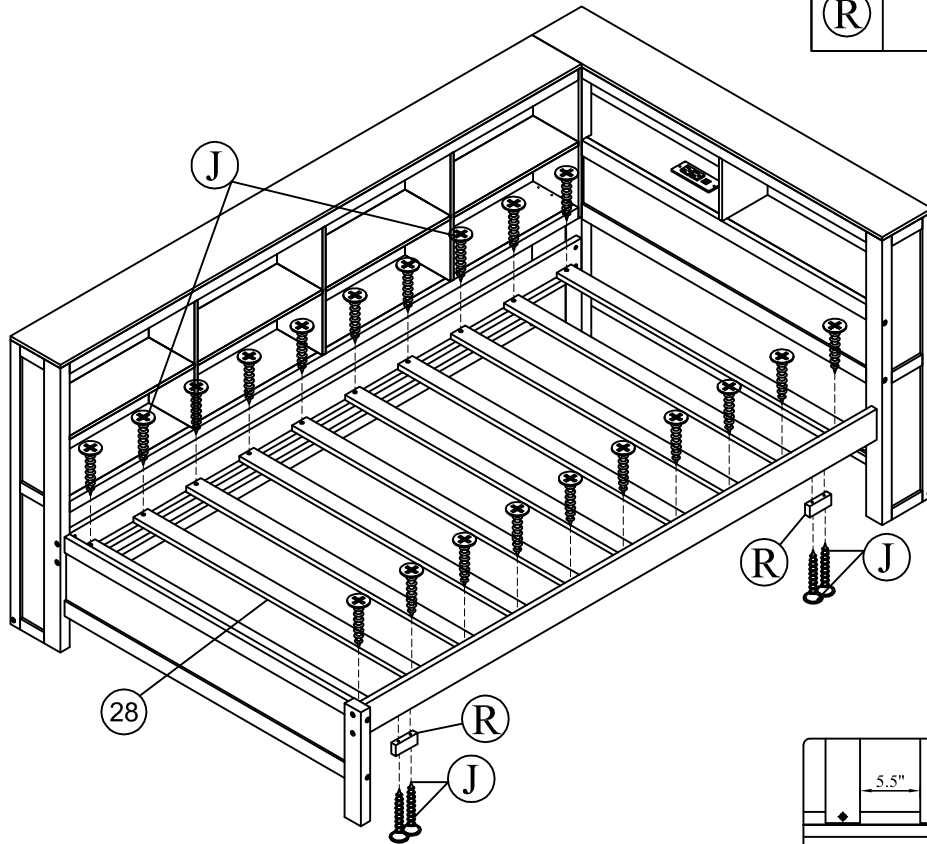


D		02
G		02
L		12
Q		01

STEP 17:



Étape

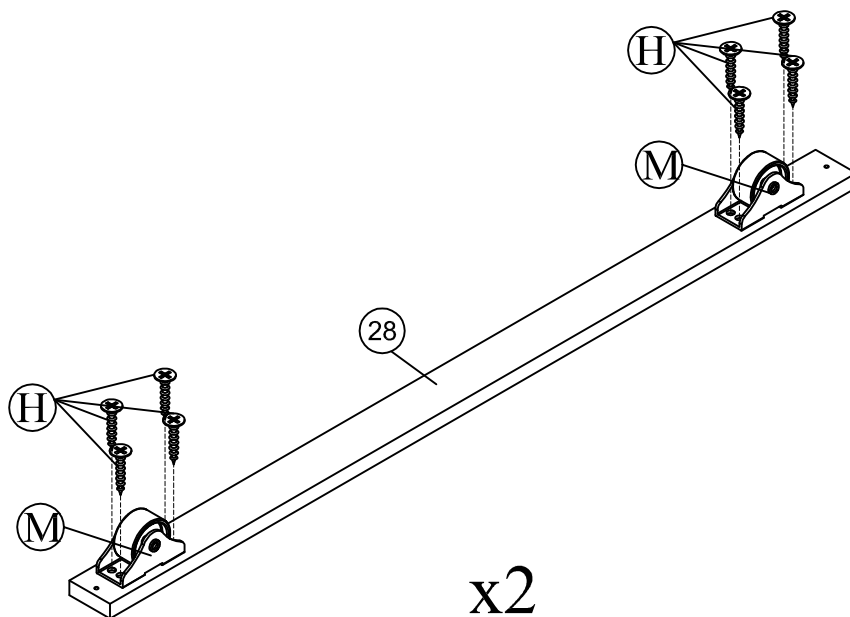
(J)		24
(R)		02



STEP 18:


Étape

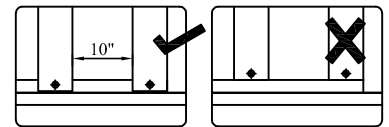
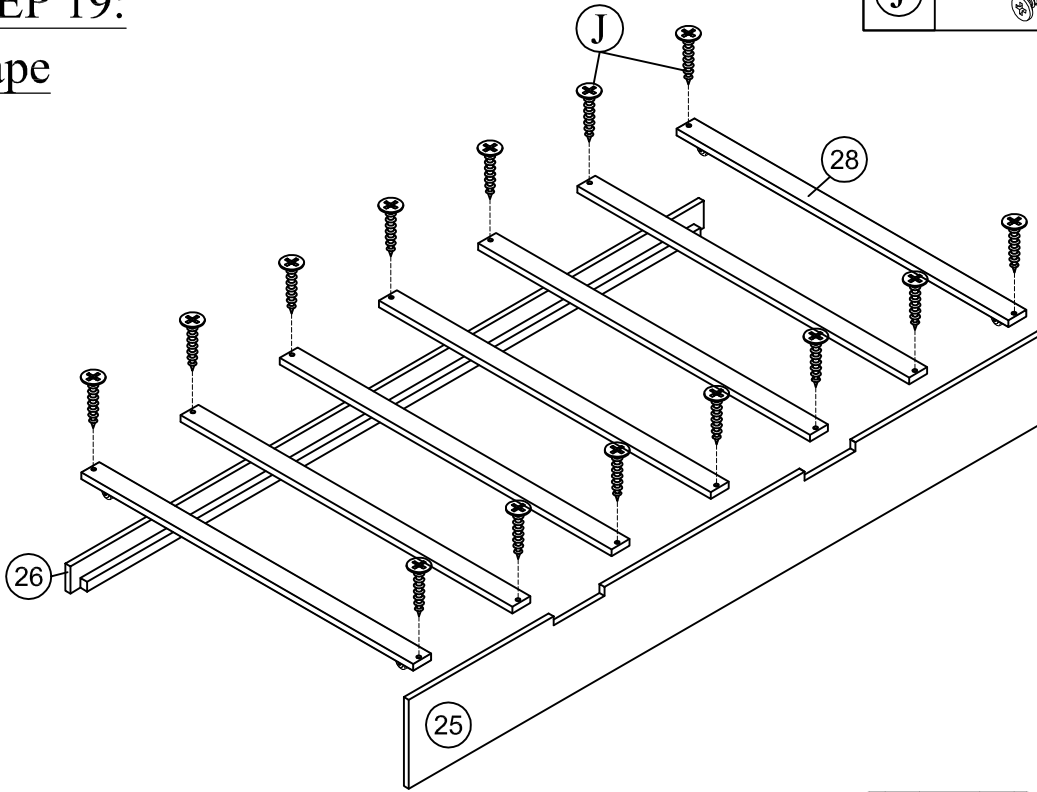
(H)		16
(M)		04



STEP 19:



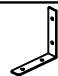
Étape

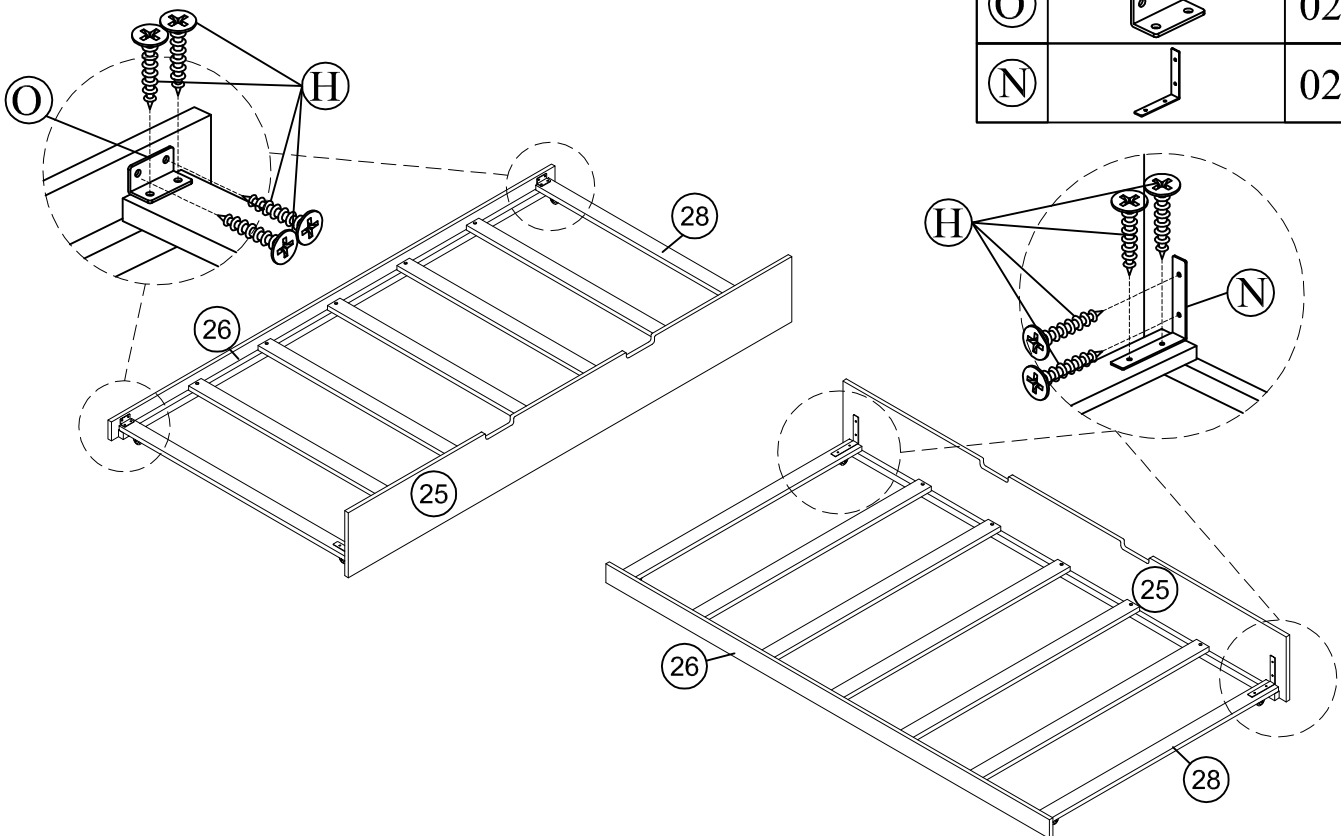
(J)		14
-----	--	----



STEP 20:

Étape

(H)		16
(O)		02
(N)		02



FINAL:

FINALE

