

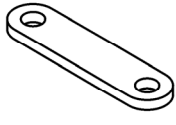
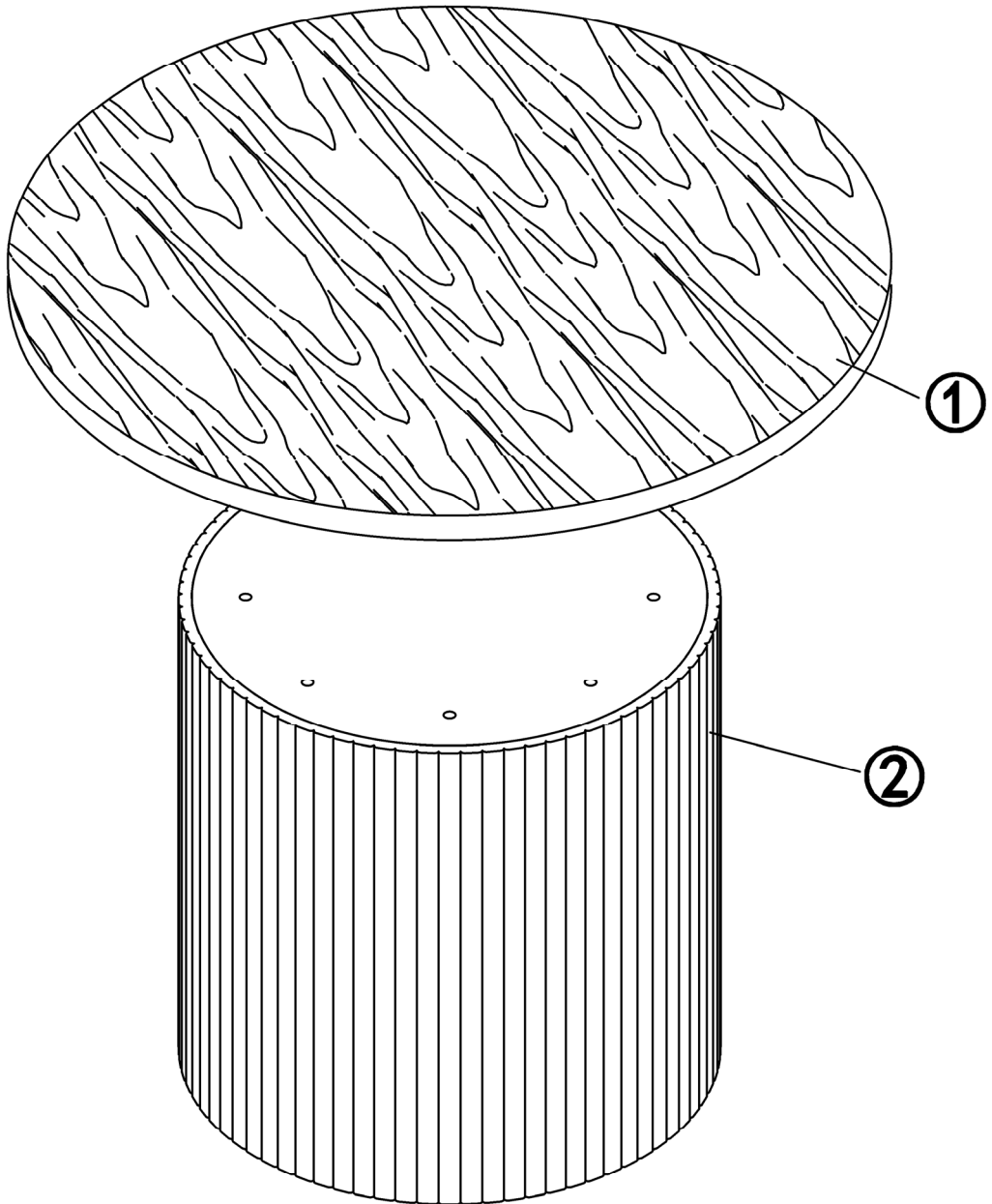
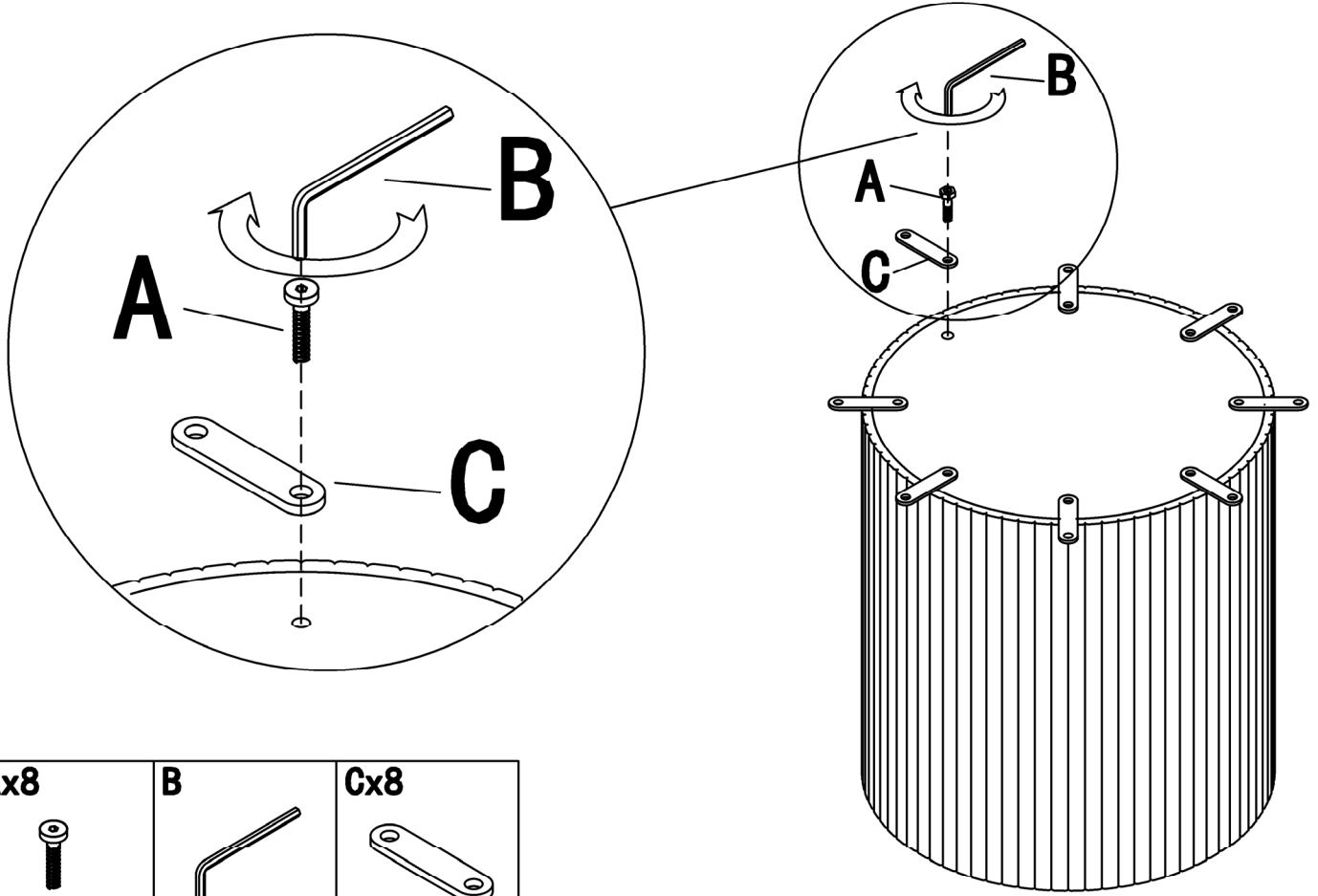


1-3

Ax16  M6x15	Bx1  M4	Cx8 
--	--	---



1



Ax8



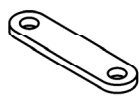
M6x15

B

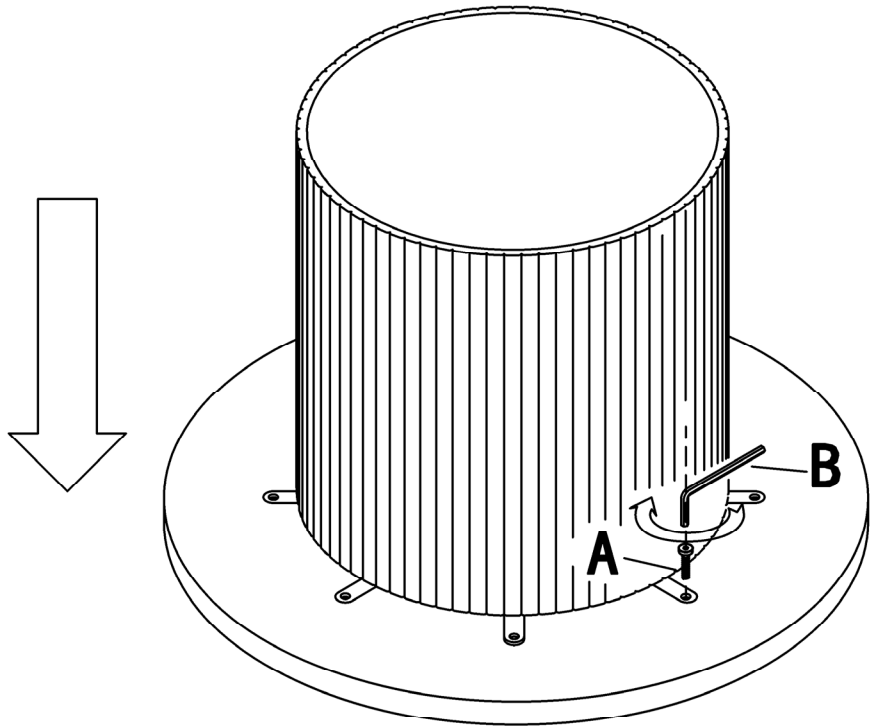


M4

Cx8



2

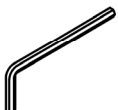


Ax8



M6x15

B



M4

3-3