



**With your inspiring rating, will be more consistent to offer you EASY SHOPPING EXPERIENCE, GOOD PRODUCTS and EFFICIENT SERVICE!**

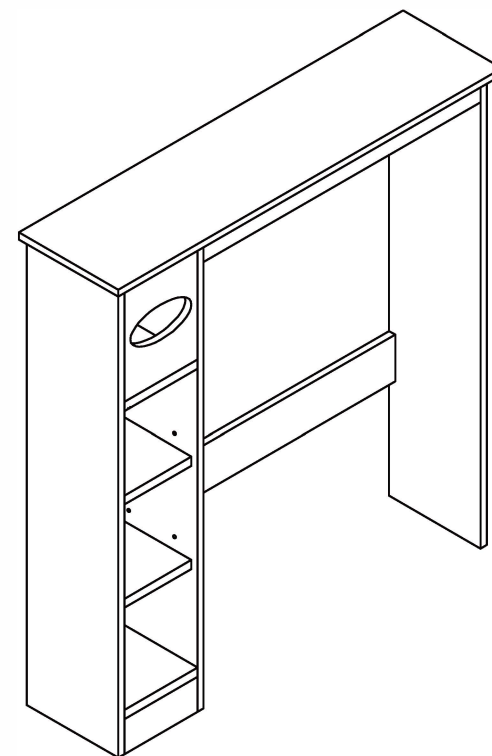
**Mit Ihrer inspirierenden Bewertung wird konsistenter sein, um Ihnen EIN SCHONES EINKAUFSERLEBNIS, GUTE PRODUKTE und EFFIZIENTEN SERVICE zu bieten!**

**Avec votre evaluation inspirante, continuera a fournir une EXPERIENCE D'ACHAT PRATIQUE, des PRODUITS DE QUALITE et un SERVICE EFFICACE !**

**Con su calificacion inspiradora, sera mas consistente para ofrecerle EXPERIENCIA DE COMPRA FACIL., BUENOS PRODUCTOS y SERVICIO EFICIENTE.**

**Con la tua valutazione incoraggiante, sara piu coerente per offrirti ESPERIENZA DI ACQUISTO FACILE, BUONI PRODOTTI e SERVIZIO EFFICIENTE!**

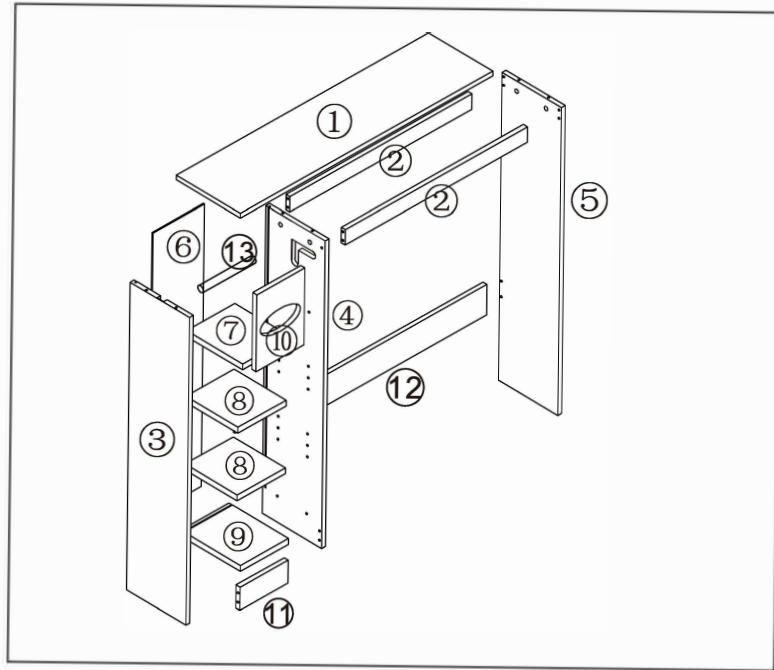
**Dzi ki twojej opinii b dzie mogl oferowac jeszcze WYGODNIEJSZE ZAKUPY, LEPSZE PRODUKTY i SPRAWNIEJSZ\ OBSLUGF; KLIENTA.**



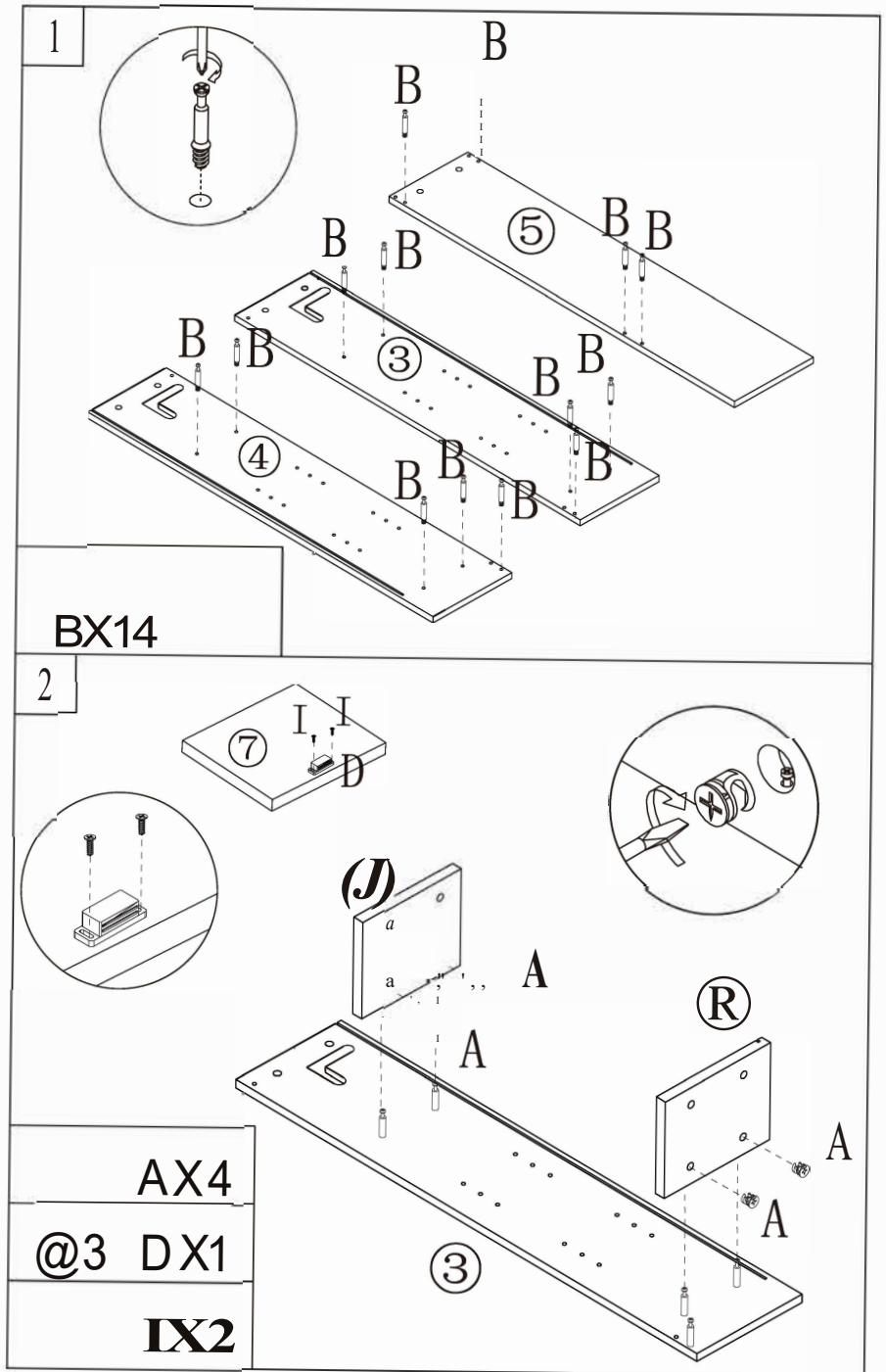
**USER'S MANUAL / HANDBUCH / MANUEL DE L'UTILISATEUR /  
MANUAL DEL USUARIO / MANUALE UTENTE / INSTRUKCJA OBSŁUGI**

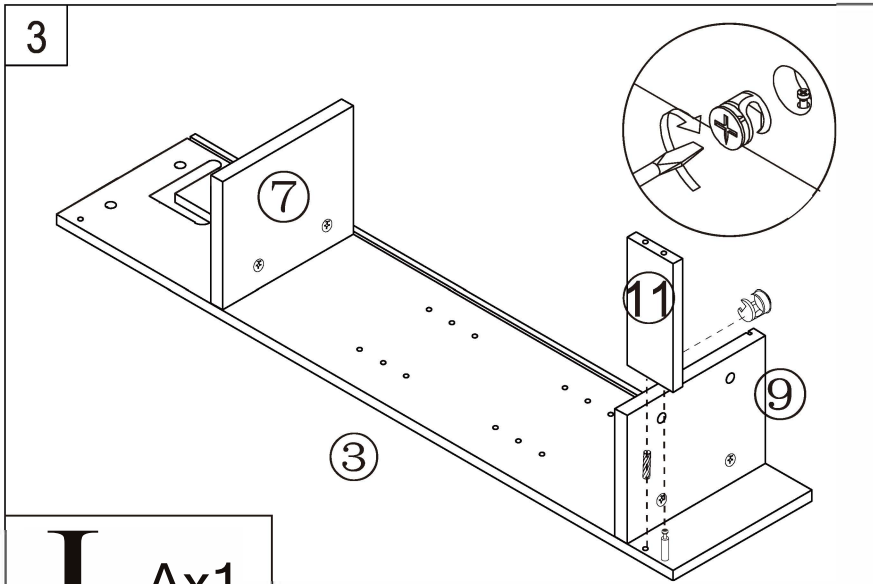
**Bathroom Space Saver Shelf / Toilettenregal / Etagere de Toilette /  
Estante para Inodoro / Scaffale Sopra Toilette / Polka toaletowa**

PRODUCT ASSEMBLY/ PRODUKTMONTAGE /ASSEMBLAGE DU PRODUIT  
 MONTAJE DE PRODUCTO /ASSEMBLAGGIO DEL PRODOTTO /MONTAZ PRODUKTU

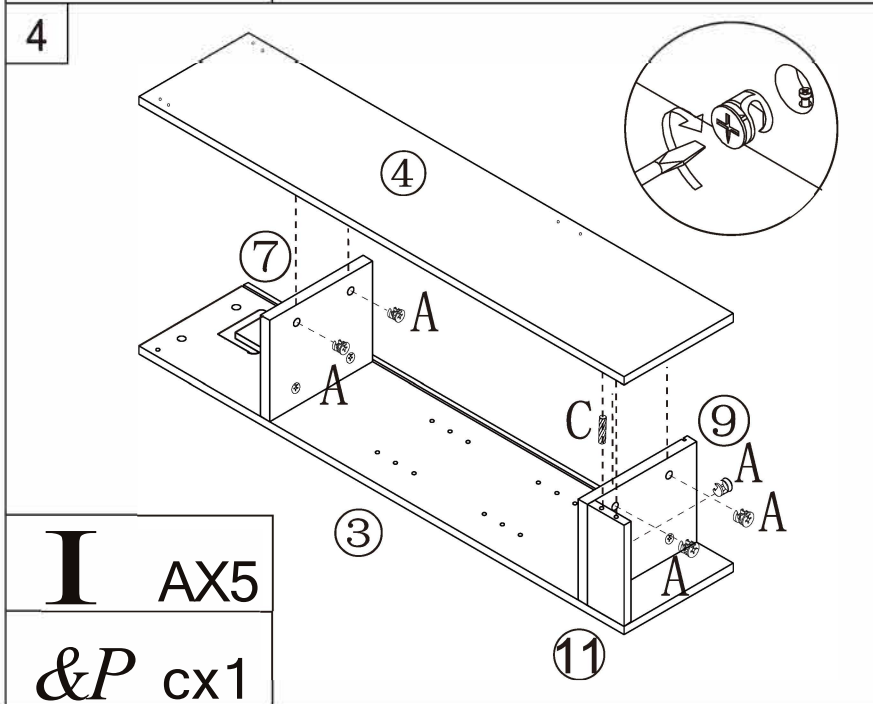


ij A X24	;;' BX24	dP CX6
@ DX1	& Ex1	x12mm FX5
GX2	Hx8	3x16mm IX2

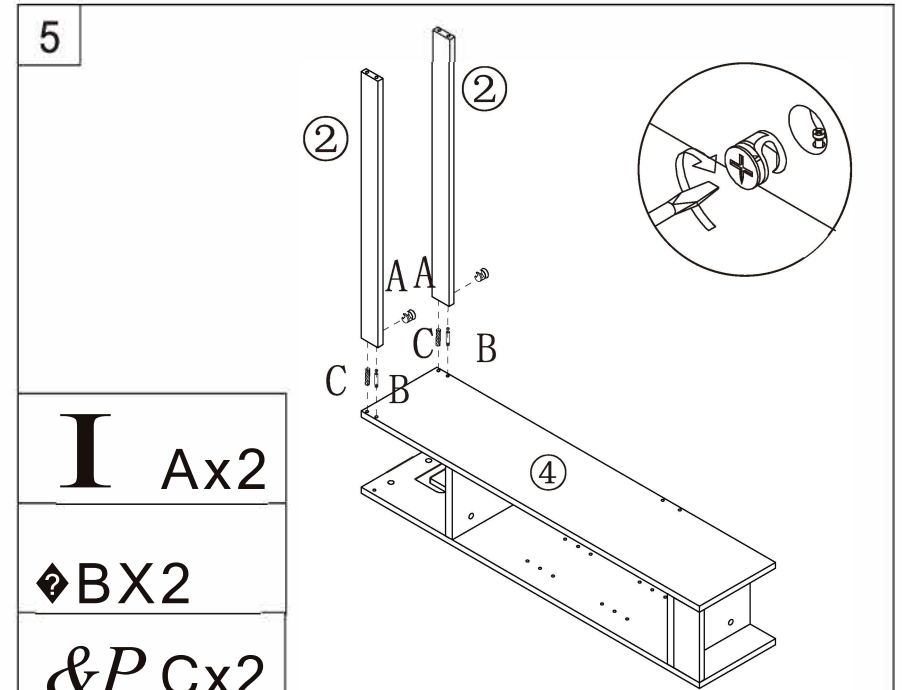




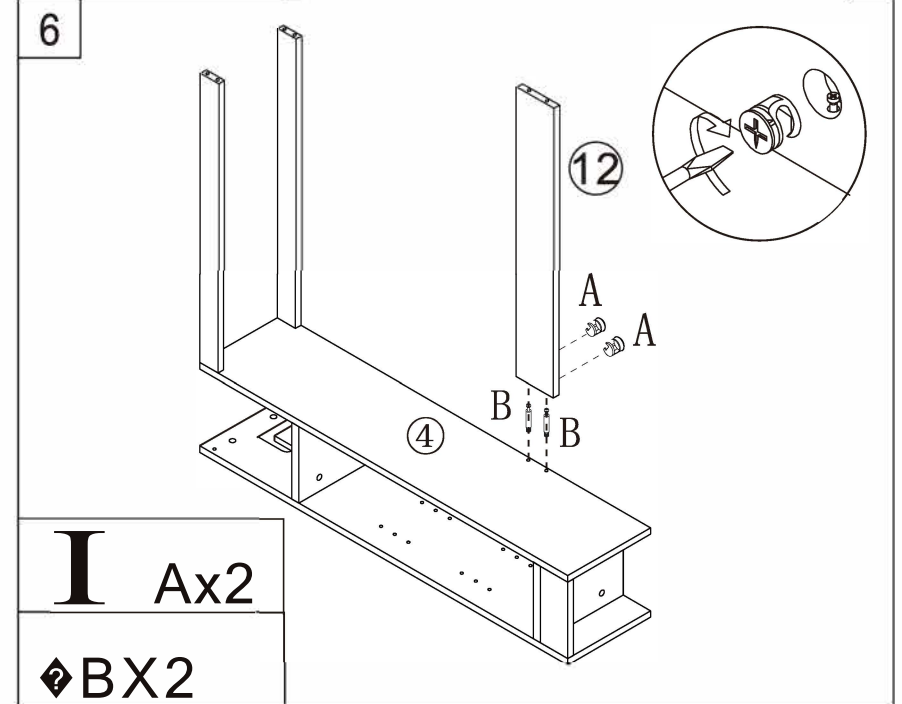
**I** Ax1  
*&P* cx1



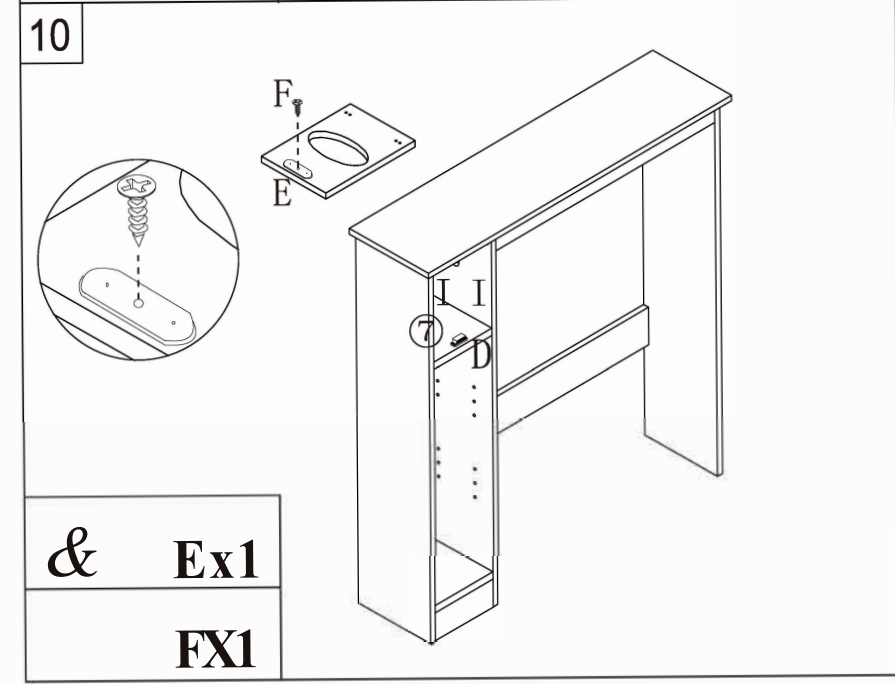
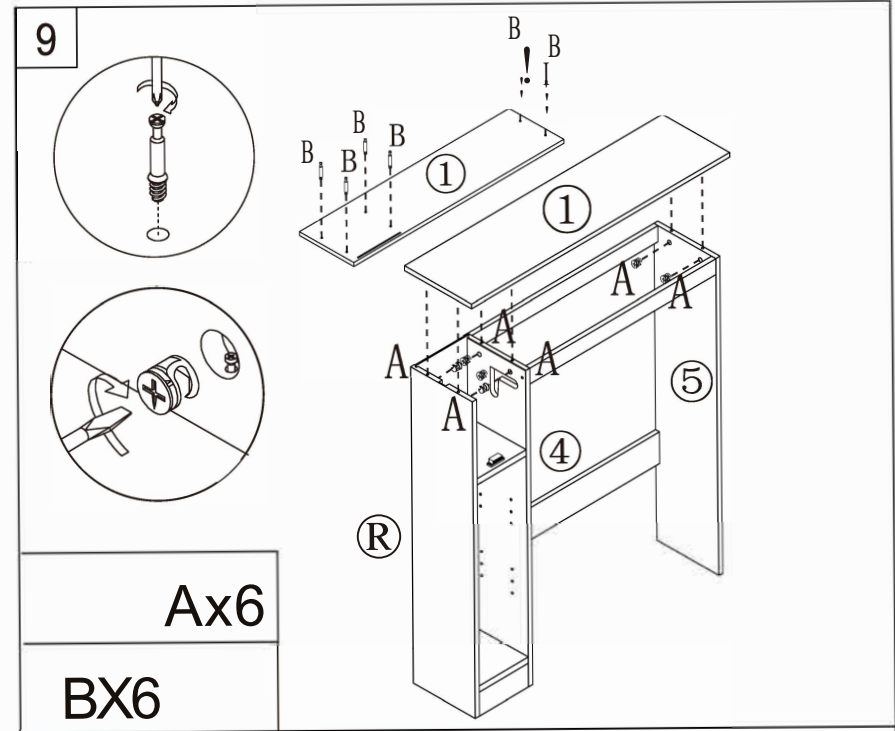
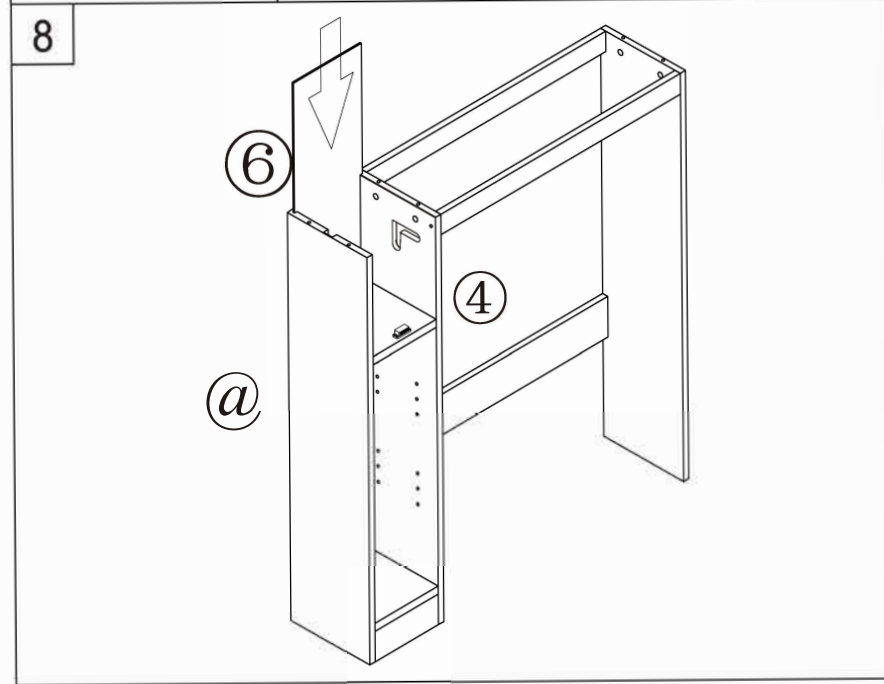
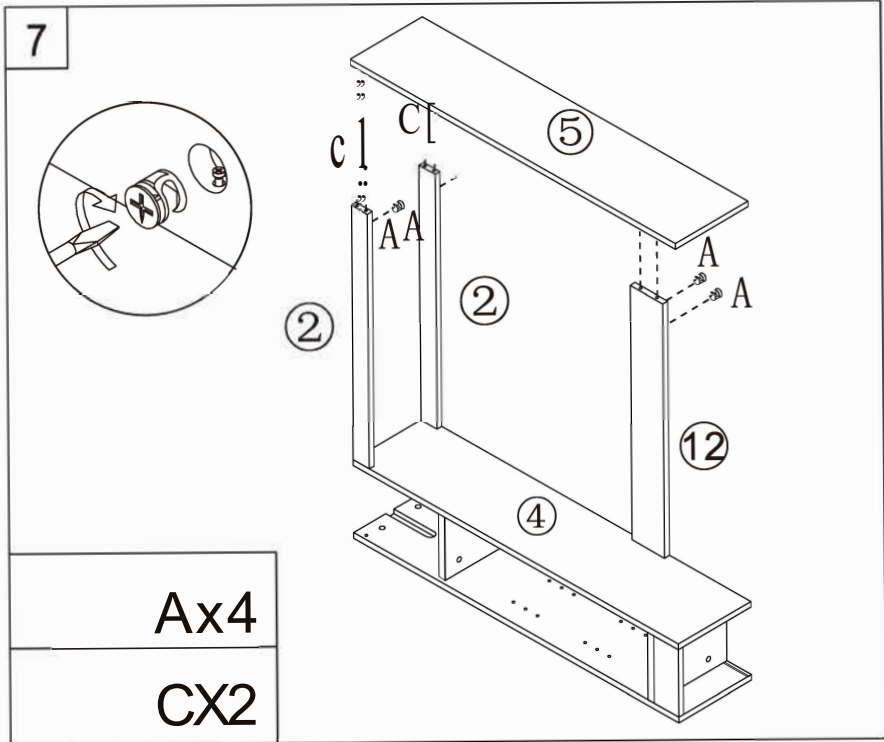
**I** AX5  
*&P* cx1



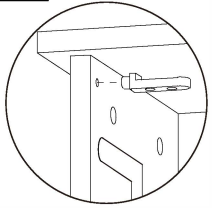
**I** Ax2  
 ◆BX2  
*&P* Cx2



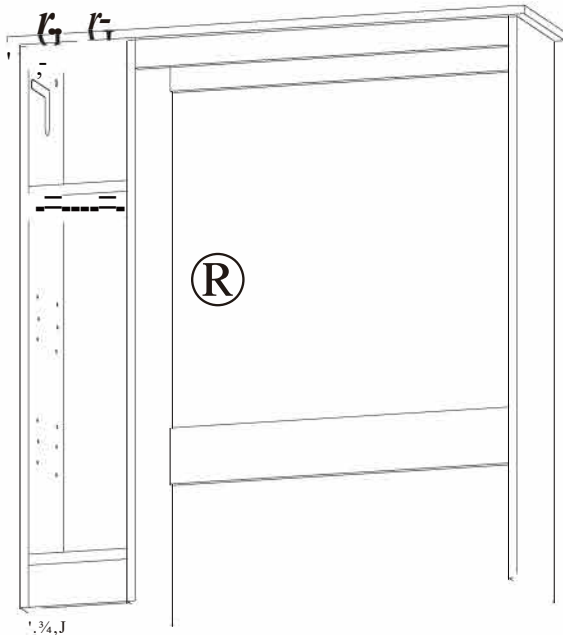
**I** Ax2  
 ◆BX2



11

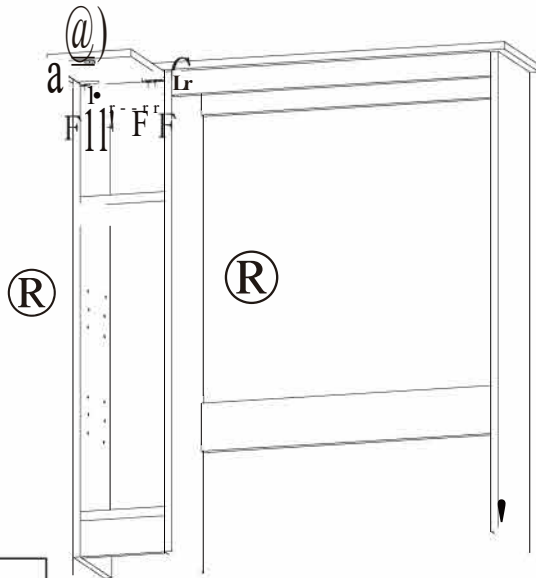


@



Gx2

12

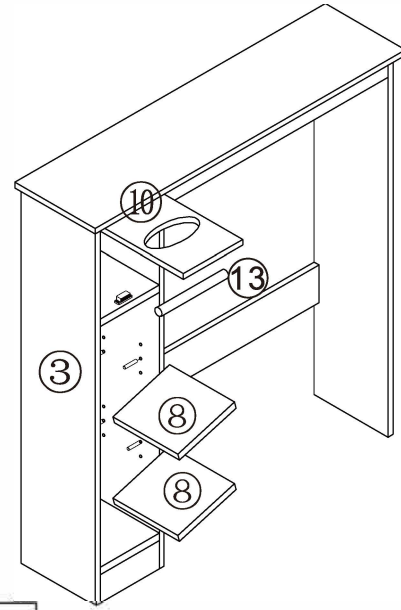


R

R

FX4

13



HX8

14

