

Stückliste und Aufbauanleitung / Part List and Assembling Instruction

Pos.	Beschreibung Description	Maße Measurement	Anzahl Quantity
1	Vorderteil Front part	780 × 550 × 35 mm	1
2	Rückwand Back wall	780 × 490 × 35 mm	1
3	Seitenteil, links Left side panel	30 × 465 × 455 mm	1
4	Seitenteil, rechts Right side panel	30 × 465 × 455 mm	1
5	Seitliche Bodenplatten, groß Side floor plates, large	477 × 20 × 268 mm	2
6	Mittlere Bodenplatte, klein Center floor plate, small	477 × 20 × 207 mm	1
7	Dach inkl. Scharniere Roof incl. hinges	850 × 50 × 600 mm	1

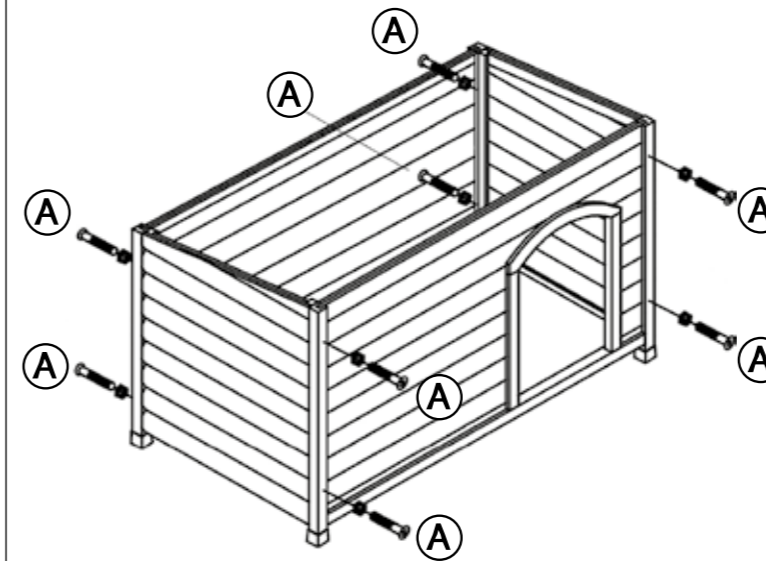
Pos.	Beschreibung Description	Größe Size	Anzahl Quantity
A	Gewindeschraube mit Mutter Thread screw with nut	M6 × 60 mm	8+1
B	Senkkopfschraube Countersunk screw	∅ 3,5 × 30 mm	5+1
C	Linsenkopfschraube Lenshead screw	∅ 4 × 16 mm	16+1
D	Fangband, links/rechts Check strap, left/right	28 cm	1/1

plus je 8 Schrauben C
plus 8 screws C for each

Weitere bereits vormontierte Teile (als Ersatzteile separat erhältlich)
Other parts already assembled (spare parts separately available)

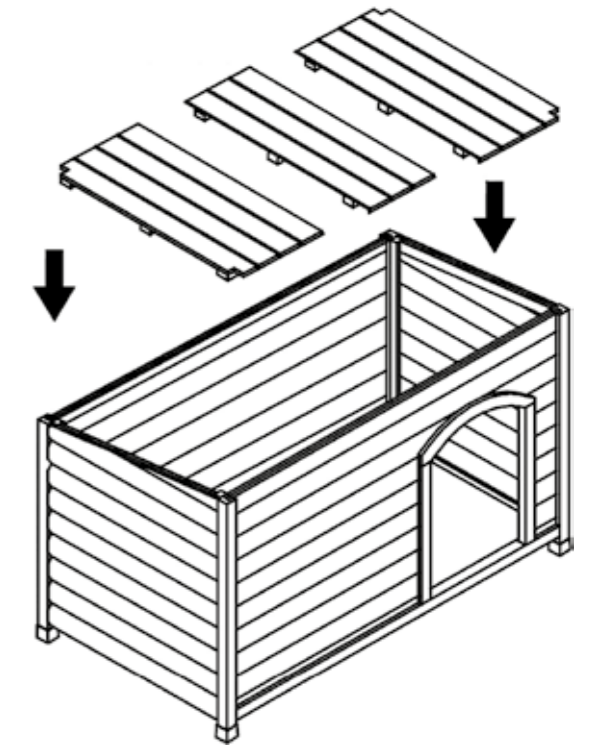
Beschreibung Description	Größe Size	Anzahl Quantity
Scharnier für Dach Hinge for roof	7,6 cm	3

- DE Verbinden Sie das Vorderteil (1) und die Rückwand (2) mit den Seitenteilen (3/4).
EN Fix the front part (1) and the back wall (2) with the side panels (3/4).



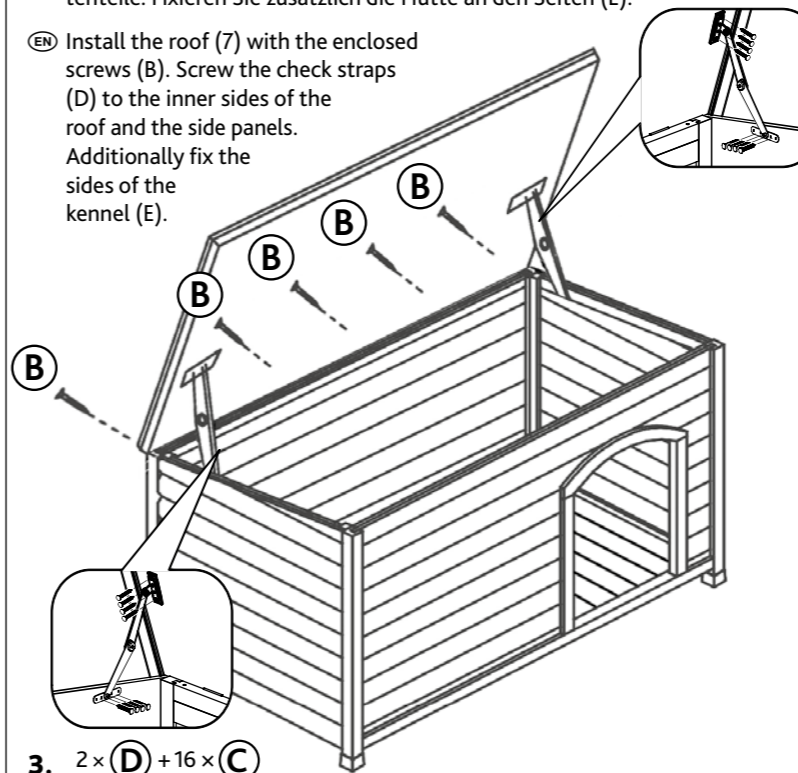
1.

- DE Legen Sie nun die Bodenplatten (5/6) ein.
EN Now insert the floor plates (5/6).

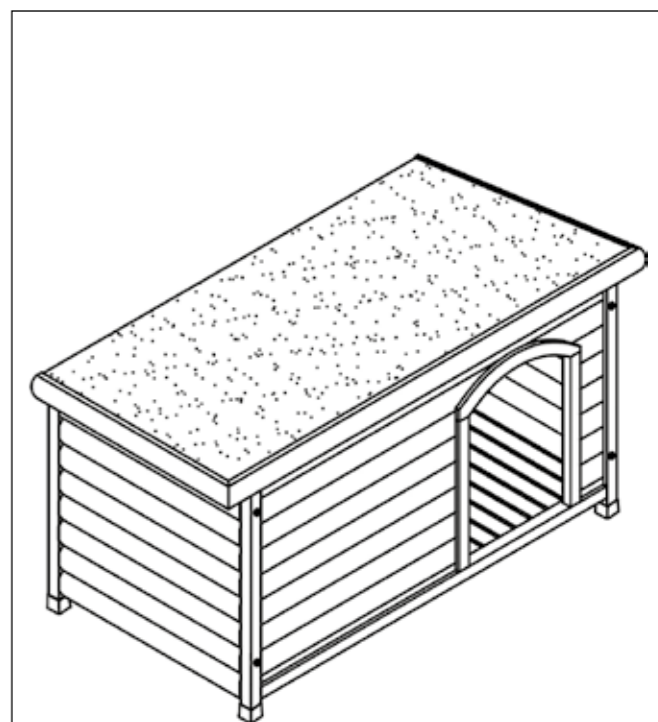


2.

- DE Befestigen Sie das Dach (7) mit den Schrauben (B). Verschrauben Sie die beiden Fangbänder (D) an den Innenseiten des Daches und der Seitenteile. Fixieren Sie zusätzlich die Hütte an den Seiten (E).
EN Install the roof (7) with the enclosed screws (B). Screw the check straps (D) to the inner sides of the roof and the side panels. Additionally fix the sides of the kennel (E).



3. 2 × D + 16 × C



4.