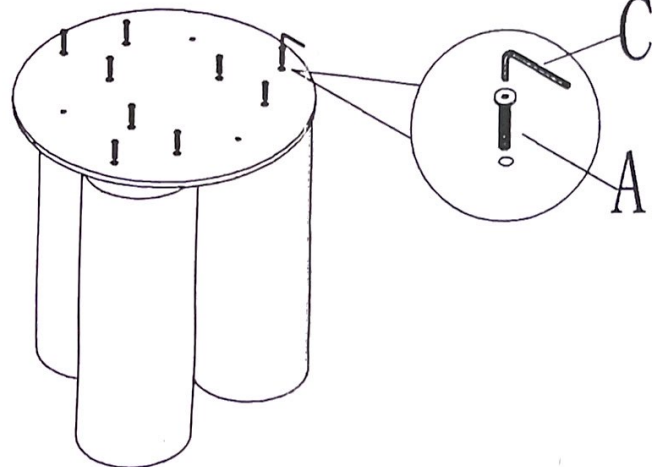
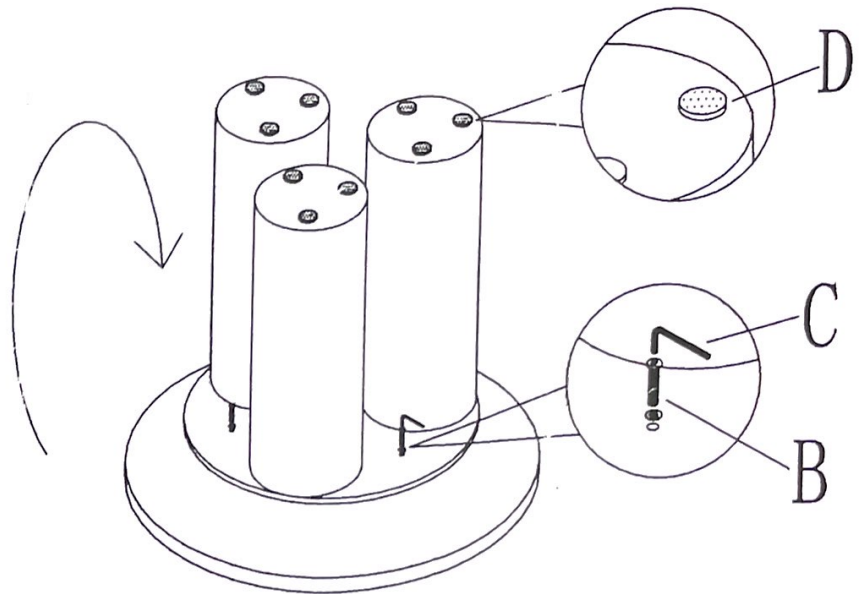


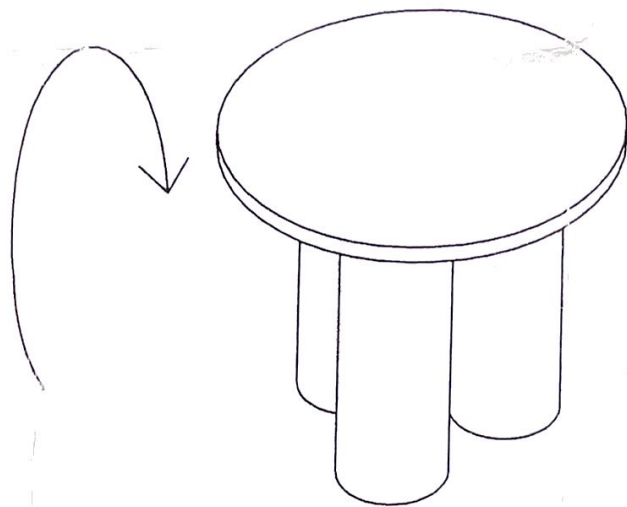
1




2



3



ITEM NAME

A: 

B:  

C: 

D: 

J-02WD

8\*30 9PCS

8\*30 3PCS

1PCS

9PCS