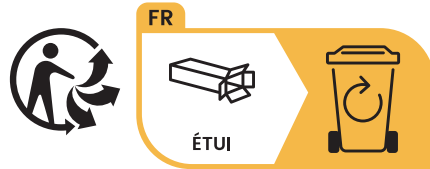
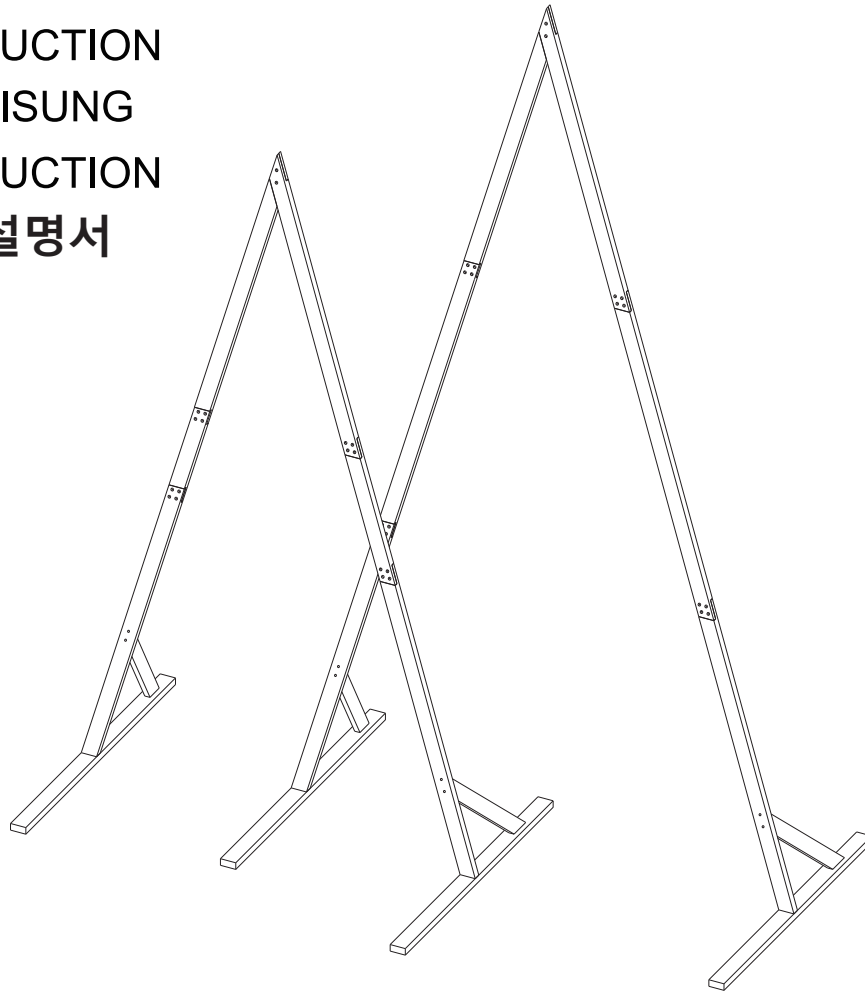
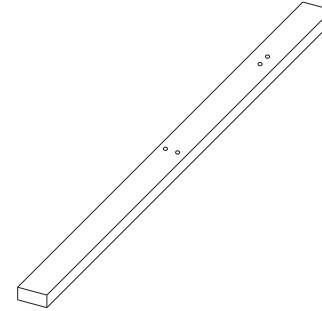


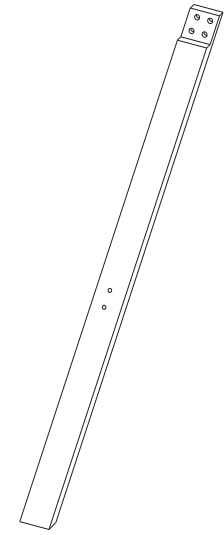
INSTRUCTION
ANWEISUNG
INSTRUCTION
제품 설명서



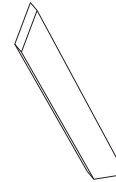
A *4



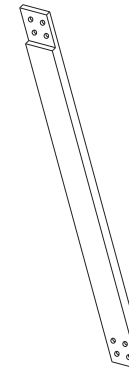
B *4



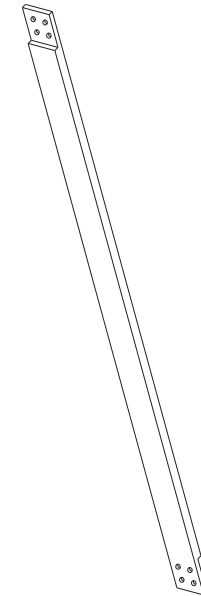
C1 *2



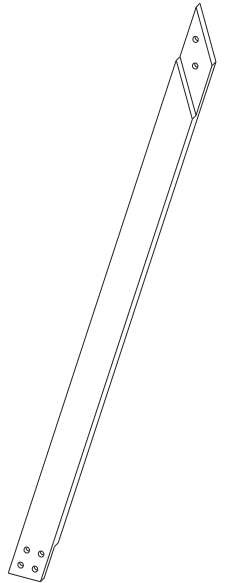
D1 *2



D2 *2



E *4



C2 *2



G *24



H *36



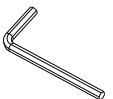
J *36



K *1

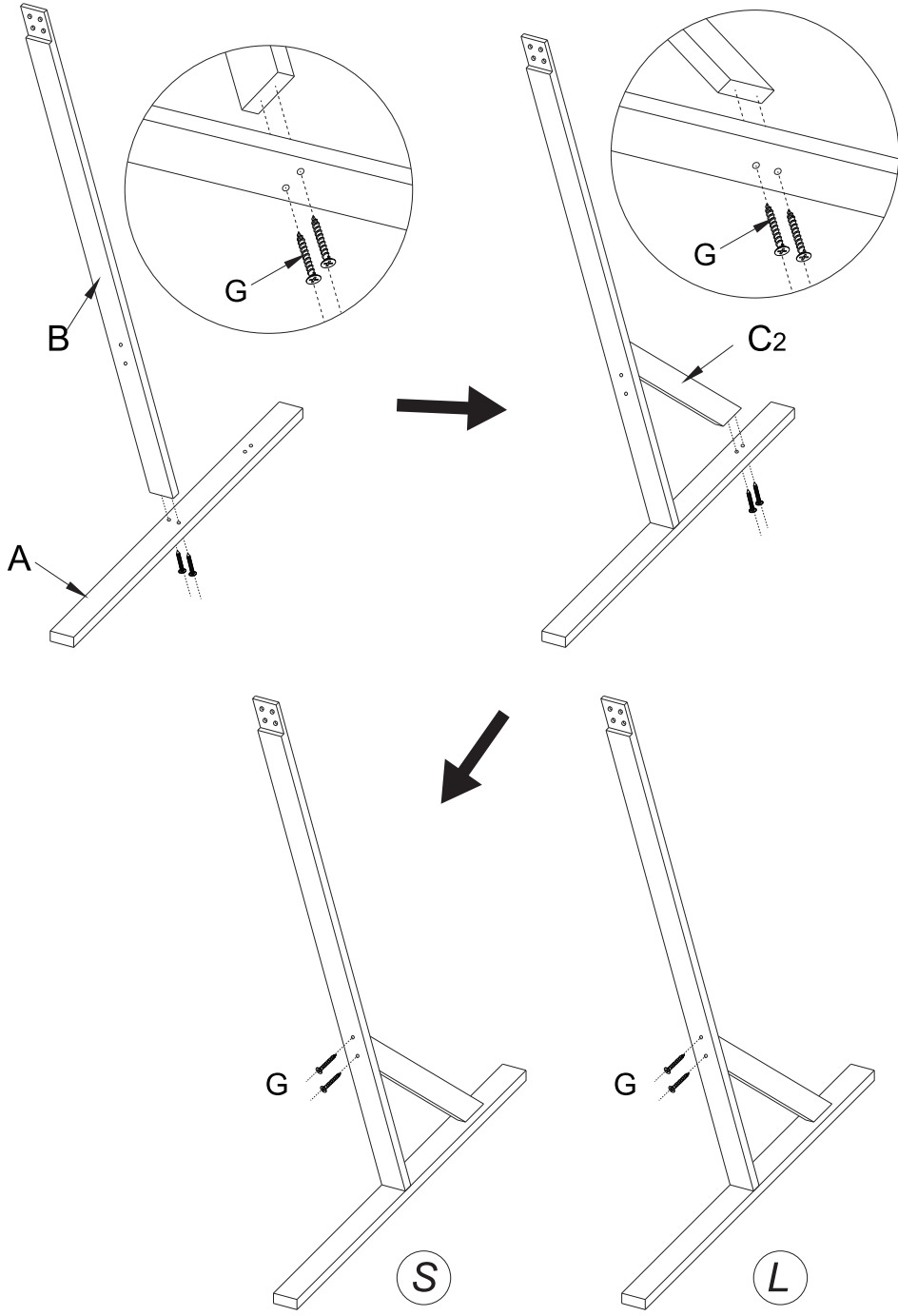


L *1



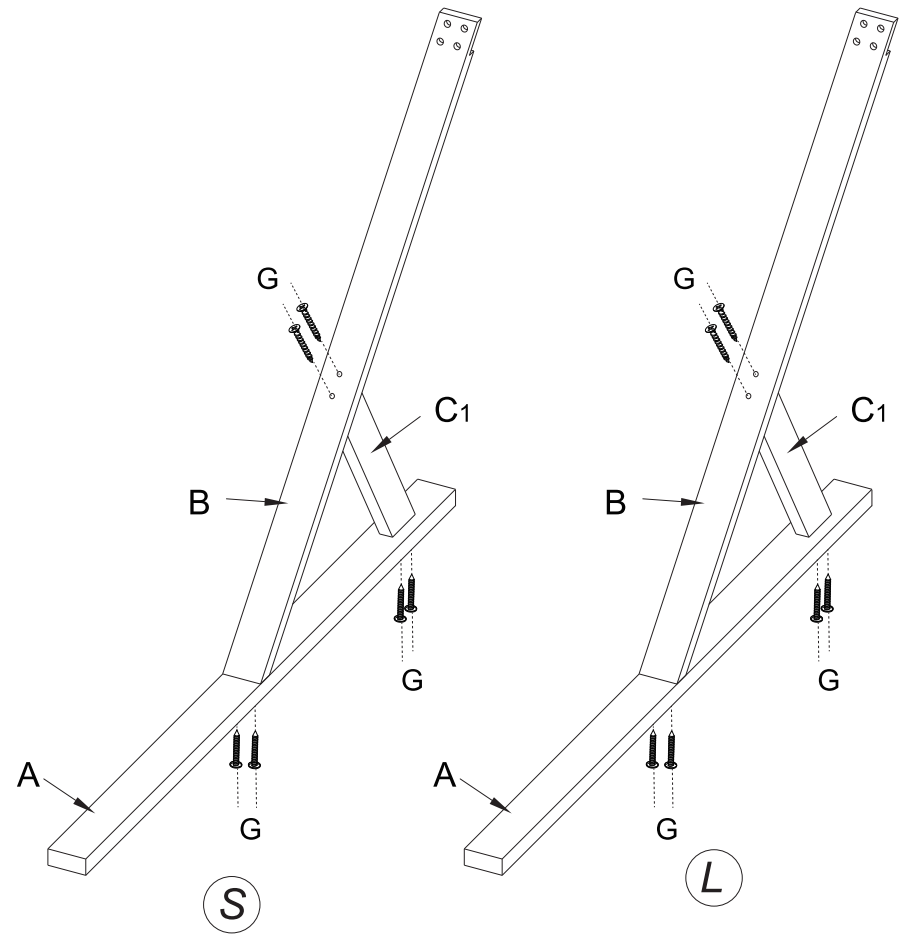
1

G *12



2

G *12

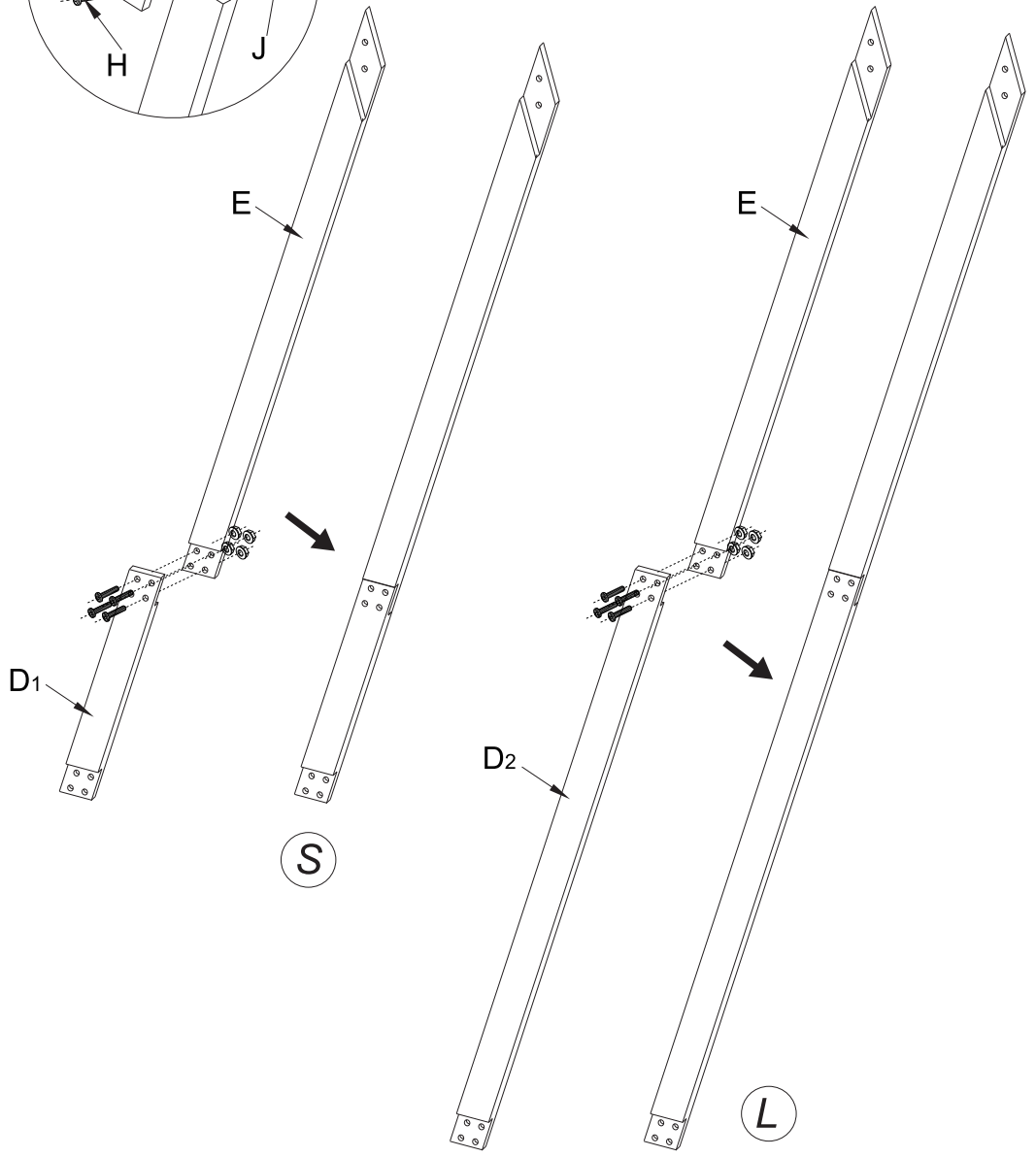
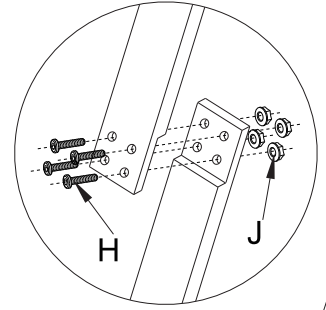


- 2.Punch holes yourself to fix the C shelves to the triangle base
- 2.Zubehör C muss gebohrt und am unteren dreieckigen Holzrahmen befestigt werden
- 2.La pièce C doit être percé et fixé au cadre en bois triangulaire inférieur
- 2.삼각형 선반을 바닥에 고정하기 위해 C에 구멍을 뚫어 조립하십시오.

3

H*8

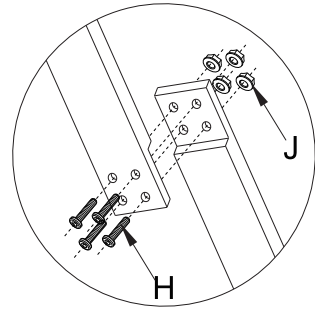
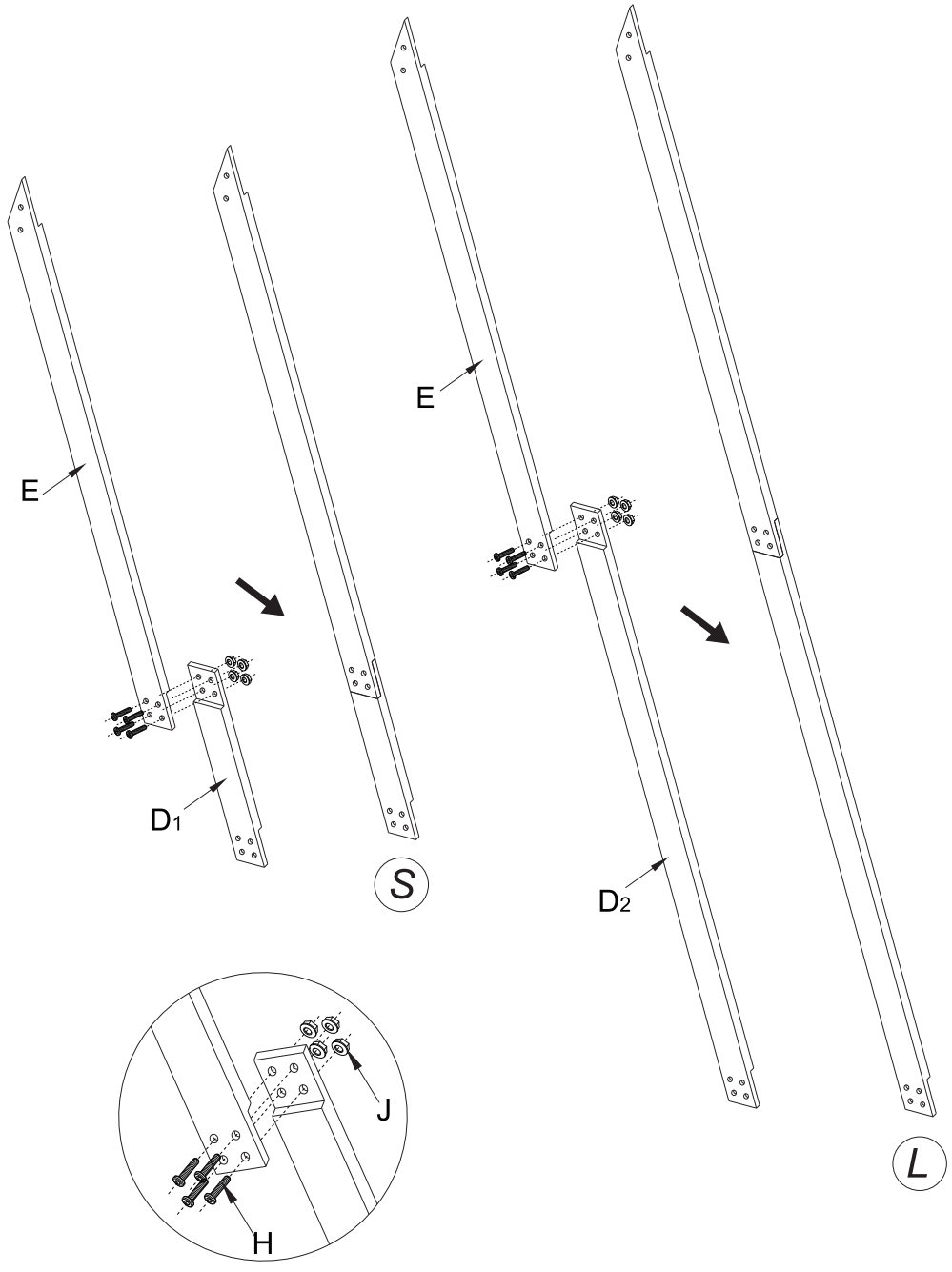
J*8



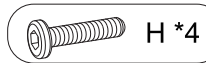
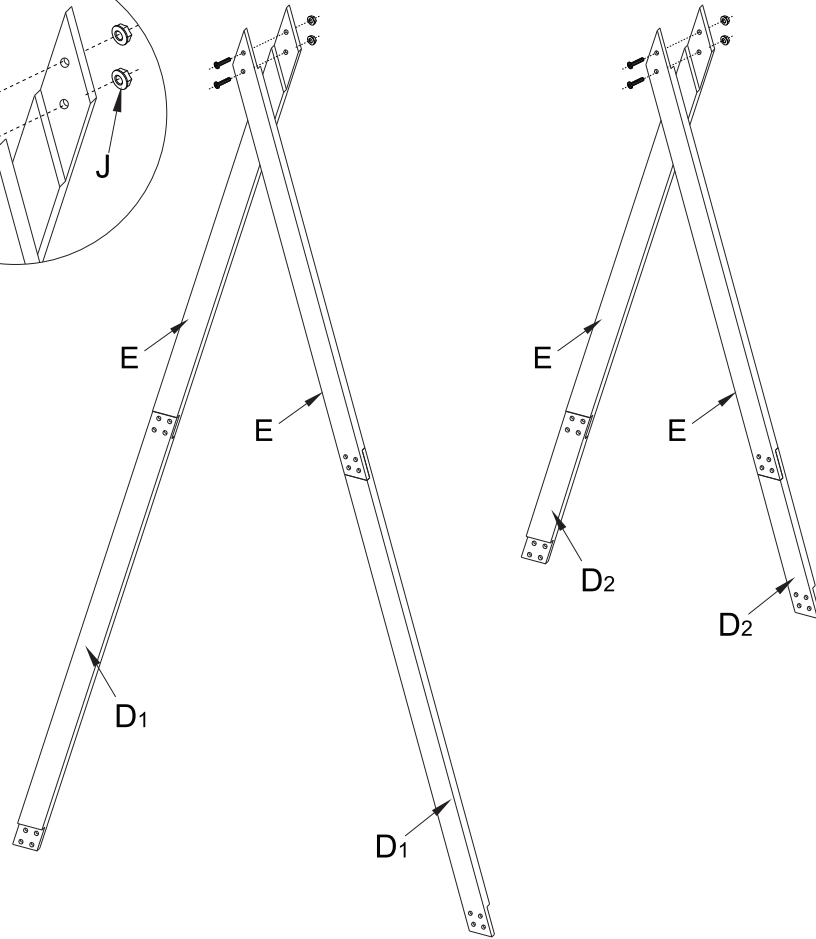
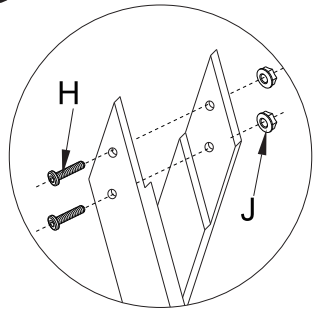
4

H*8

J*8



5



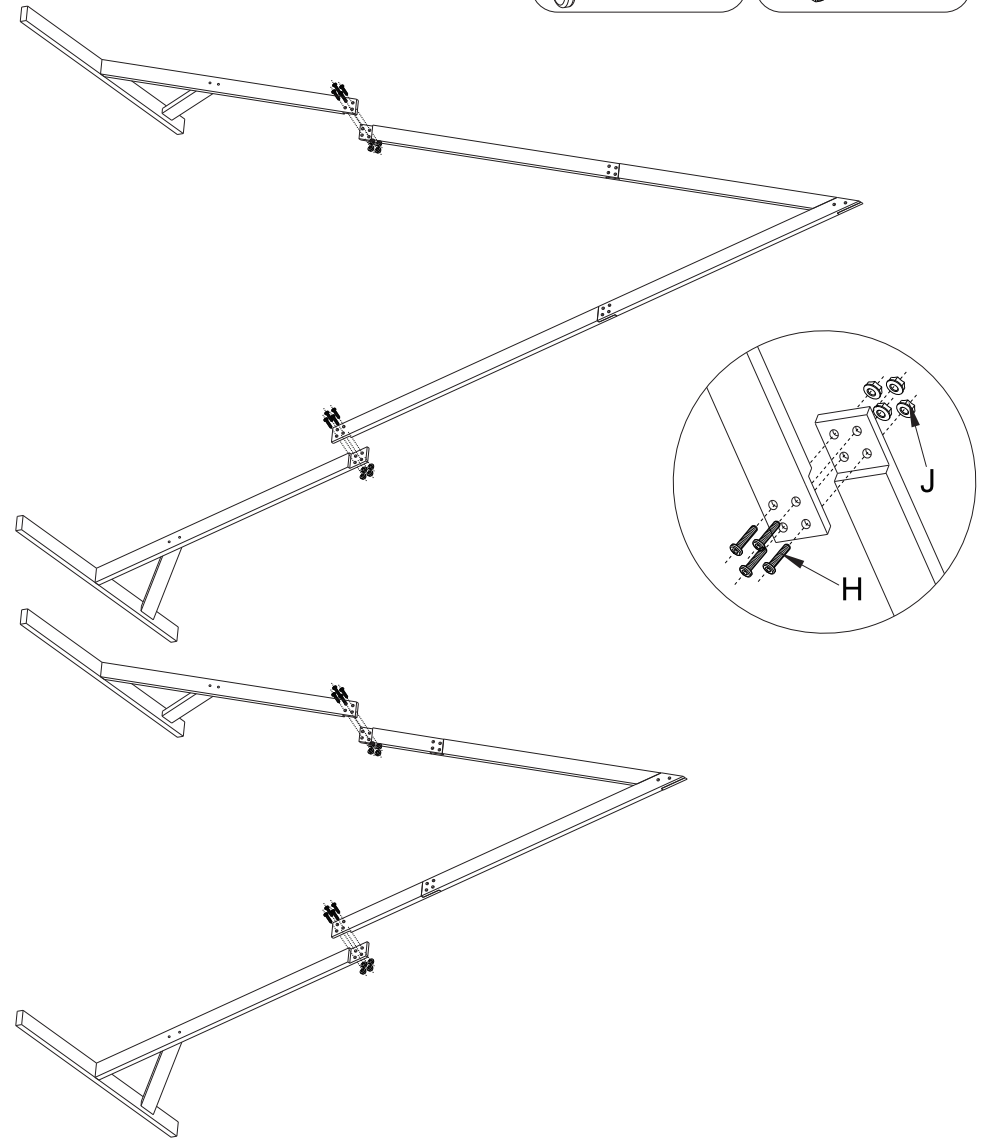
5. Laying flat the shelves to the floor, use long screws "J" to connect these bars

5. Verwenden Sie J-Schrauben zur Installation. Der Holzrahmen ist schwer, zuerst die Schrauben mit Werkzeug anziehen und dann nach der Installation auf dem Boden aufstellen.

5. Veuillez utiliser des vis J pour installer la connexion. L'arche en bois est lourde, il est recommandé de le placer sur le sol pour l'installer.

5. 선반을 바닥에 평평하게 놓고 긴 나사 "J"를 사용하여 막대들을 연결하십시오.

6



6. The shelf is high and heavy, please move it from floor by two people after finishing installation.

6. Der Holzrahmen ist schwer, zuerst die Schrauben mit Werkzeug anziehen und dann nach der Installation auf dem Boden aufstellen. (Mindestens 2 Personen)

6. L'arche en bois est lourde, il est recommandé de soulever l'arche en bois après avoir terminé son installation (l'installation nécessite deux personnes)

6. 선반이 높고 무거우니 설치를 마친 후 바닥에서 두 사람이 옮겨주세요.