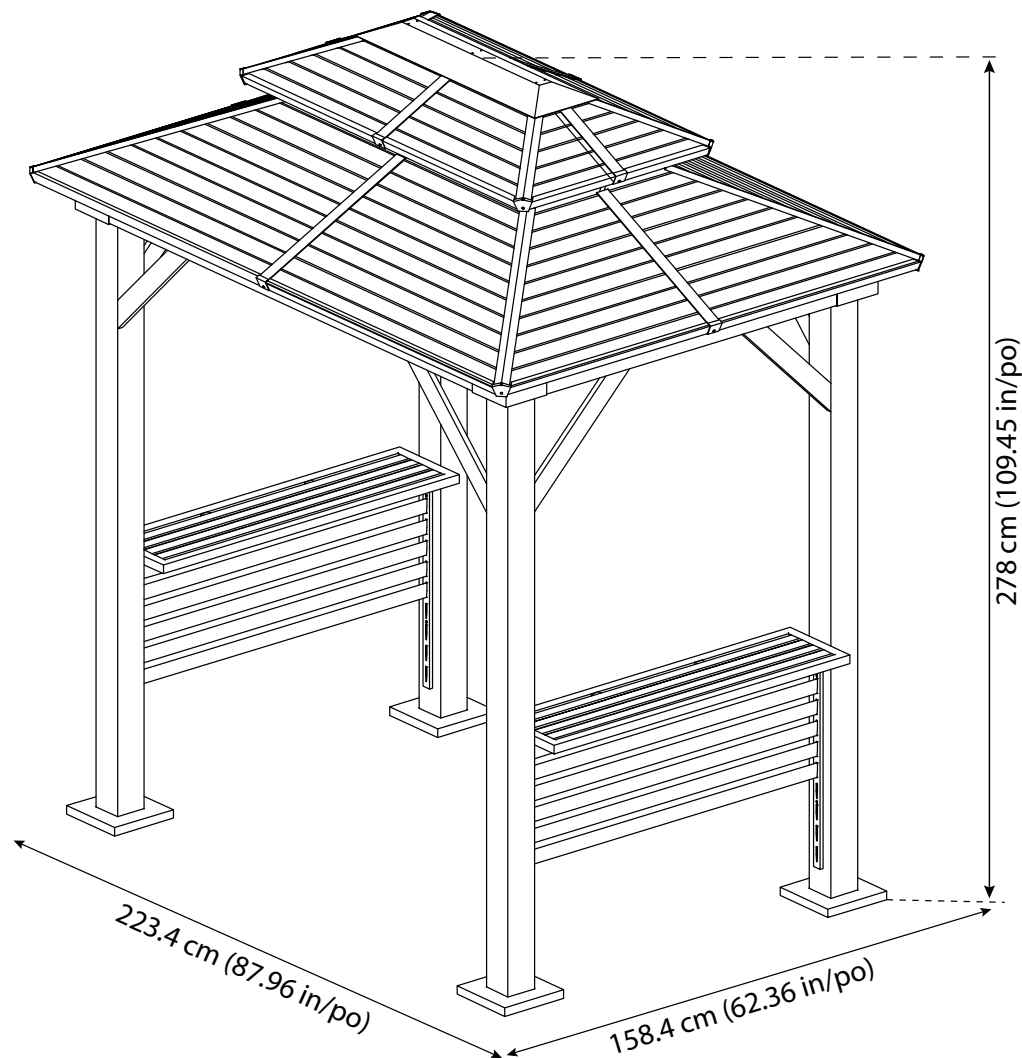
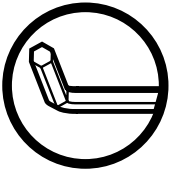


SOJAG

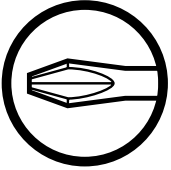
QUESTIONS? 1 866-901-1649

Assembly Manual / Guide d'assemblage / Manual de ensamblaje / 조립설명서 / Montageanleitung





Use the hex keys in the box. / Utilisez les clés hexagonales fournies dans la boîte. / Utilice las llaves hexagonales en la caja. / 상자에 육각 키를 사용 하십시오. / Verwenden Sie die Sechskantschlüssel in der Box.



Please use a Phillips screwdriver. / Utilisez un tournevis de type Phillips / Por favor, use un destornillador Phillips. / 십자 드라이버를 사용 하십시오. / Bitte verwenden Sie einen Kreuzschraubenzieher.



You may need to use a drill for this step. / Vous pouvez avoir besoin d'utiliser une perceuse pour cette étape. / Puede que tenga que utilizar un taladro para este paso. / 이 단계에선 드릴을 사용해야 할 수도 있습니다. / Für diesen Schritt können Sie einen Bohrer verwenden.



Wearing protective gloves is recommended. / Le port de gants de protection est recommandé / El uso de guantes de protección se recomienda. / 보호 장갑을 착용 하는 것이 좋습니다. / Das Tragen von Schutzhandschuhen wird empfohlen.



Two or more people are required at this stage. / Deux personnes ou plus sont nécessaires à cette étape. / Dos o más personas se requieren en esta etapa. / 이 단계에서는 두 명 이상이 필요합니다. / Für diesen Bauschritt sind 2 oder mehr Personen erforderlich.



Do not tighten screws all the way for now. / Ne pas visser fermement pour l'instant. / No atornille con firmeza por ahora. / 아직 나사를 단단히 조이지 마십시오. / Bitte die Schrauben zum jetzigen Zeitpunkt noch nicht fest anziehen.

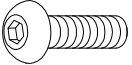


Sold separately. / Vendus séparément. / vendido en las opciones. / 옵션 판매 / Optional erhältlich




Optional step / Étape optionnelle / Paso opcional / 선택적 단계 / Optionaler Schritt

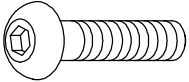
V X 97 (+9)



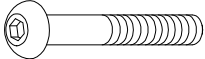
X X 32 (+3)



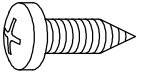
U X 8 (+2)



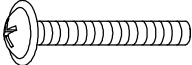
X2 X 8 (+2)



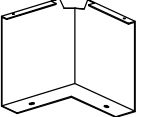
Y X 40 (+6)




Y1 X 28 (+4)




W1 X 4

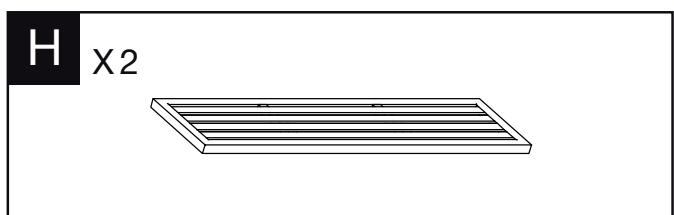
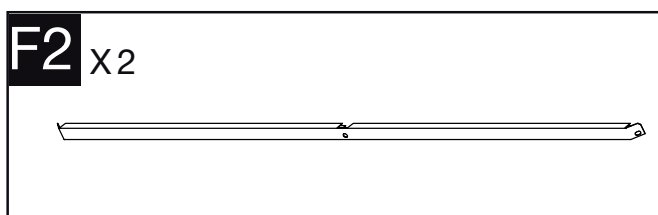
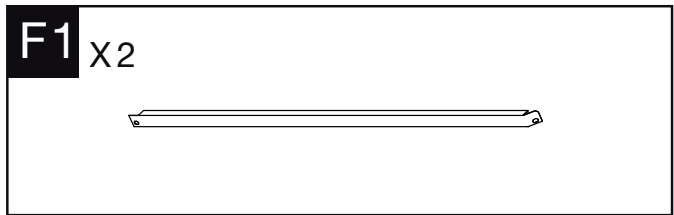
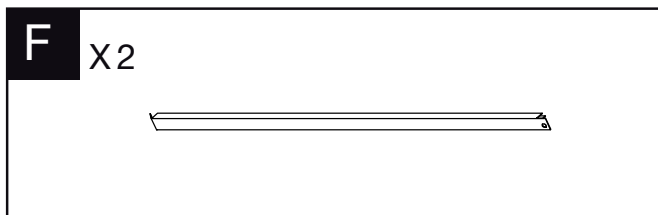
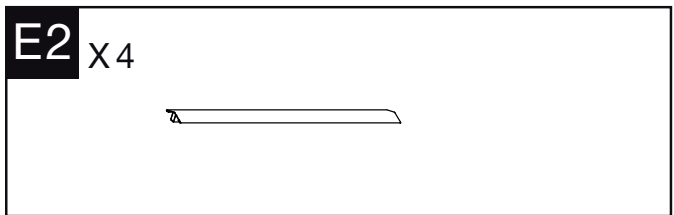
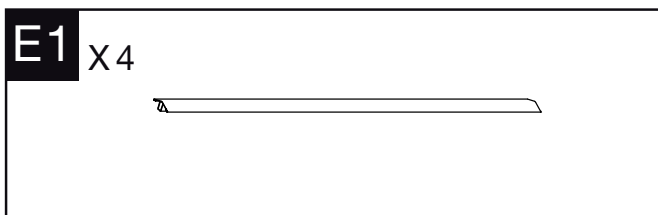
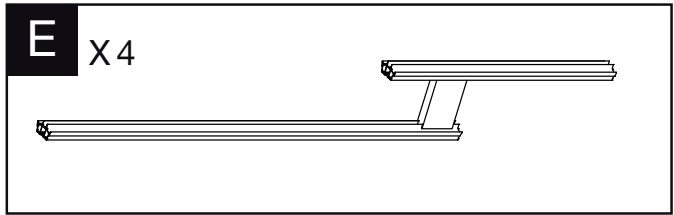
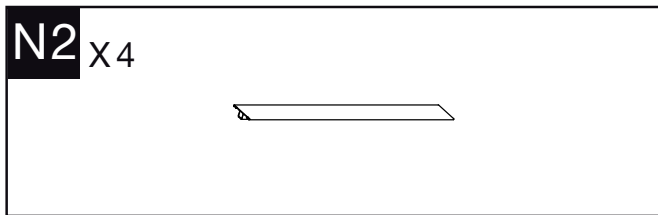
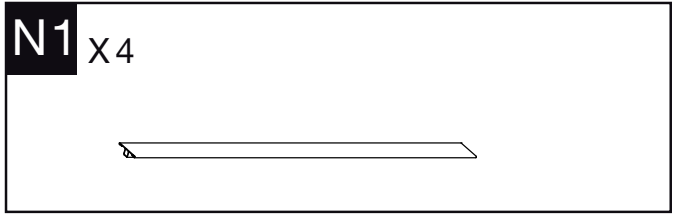
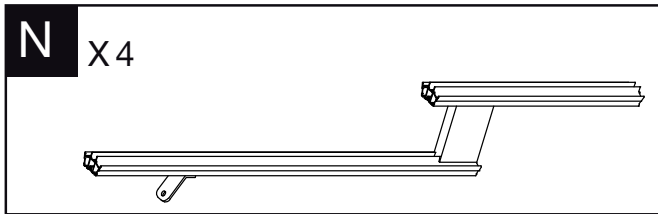
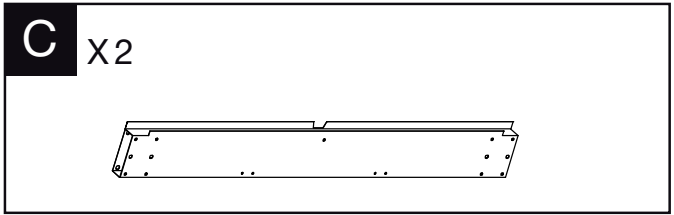
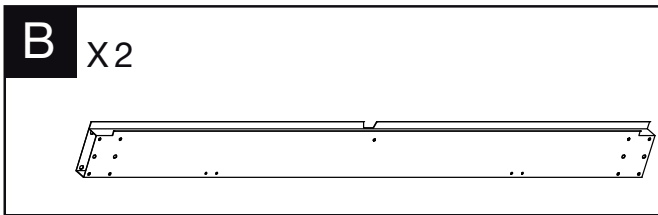
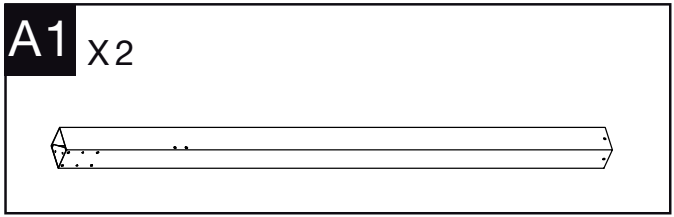
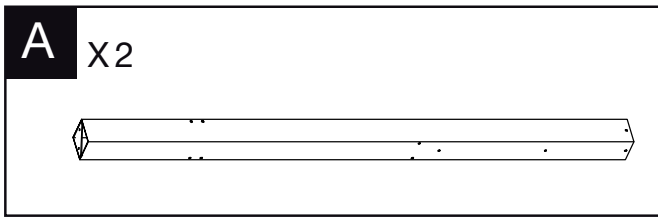


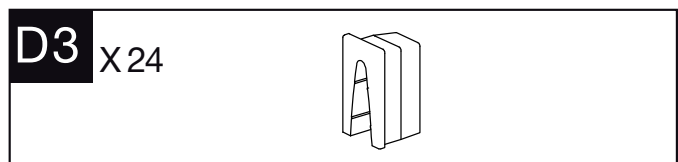
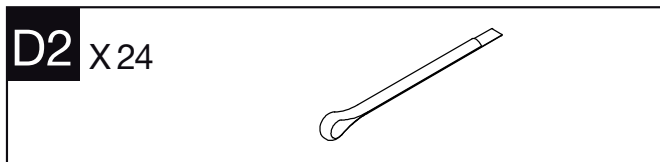
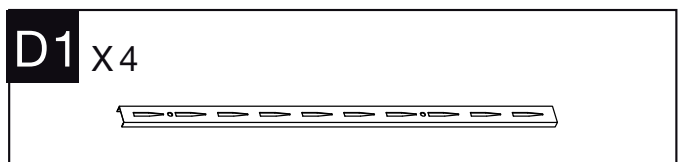
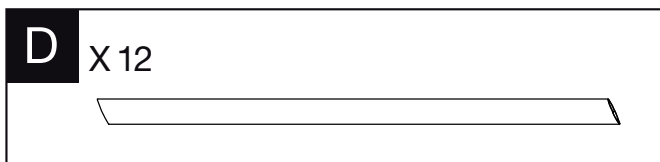
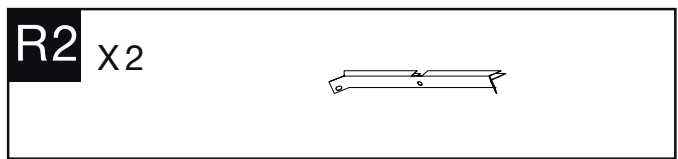
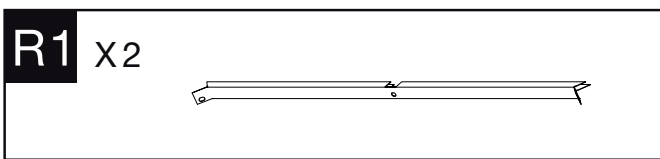
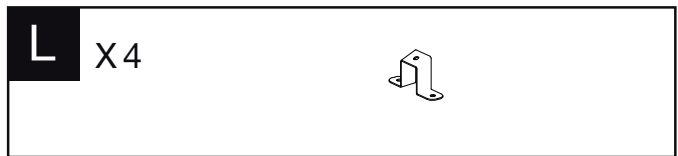
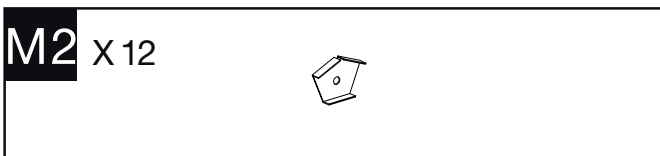
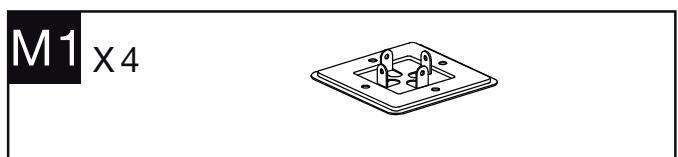
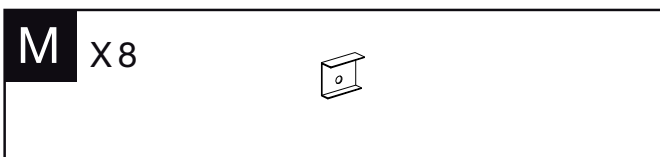
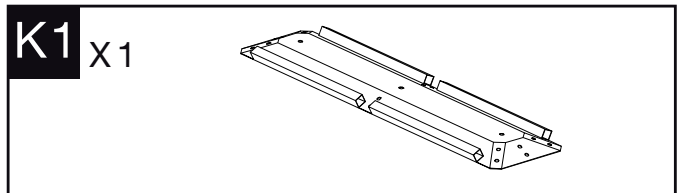
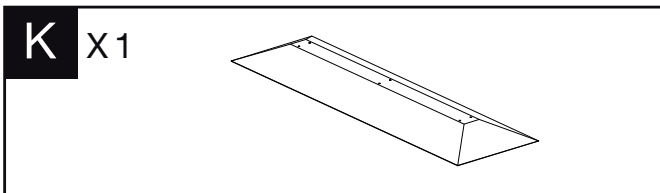
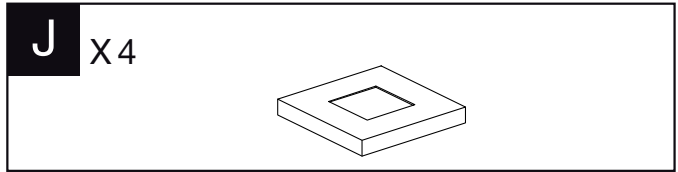
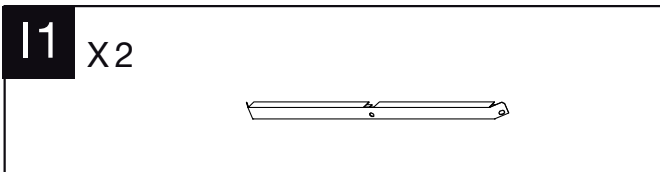
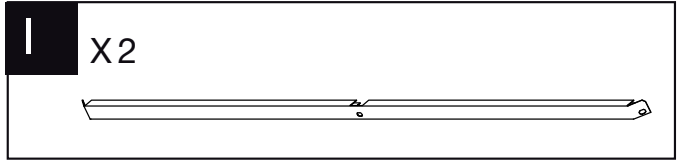
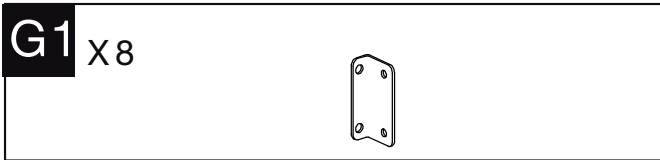
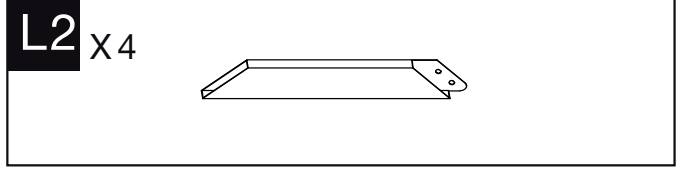
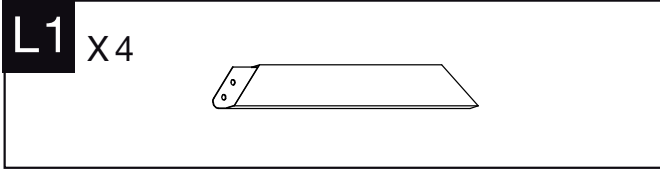
Wa X 2

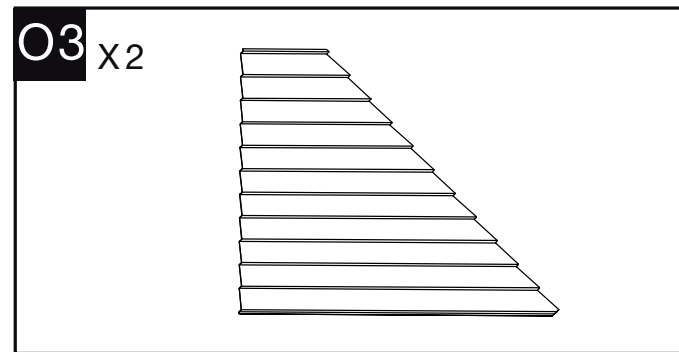
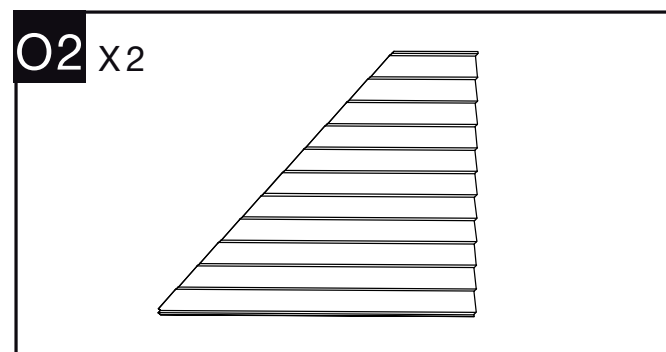
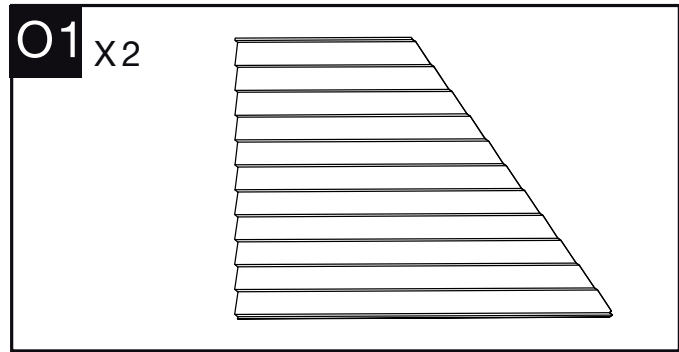
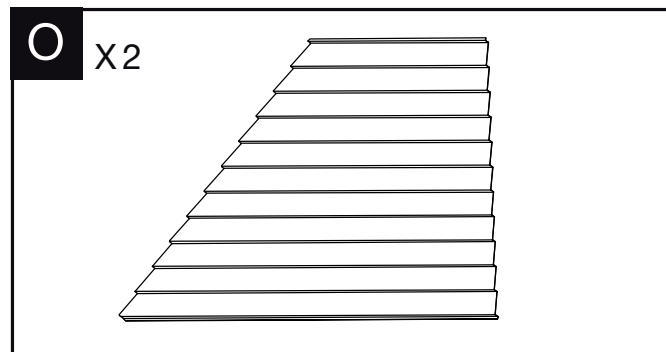
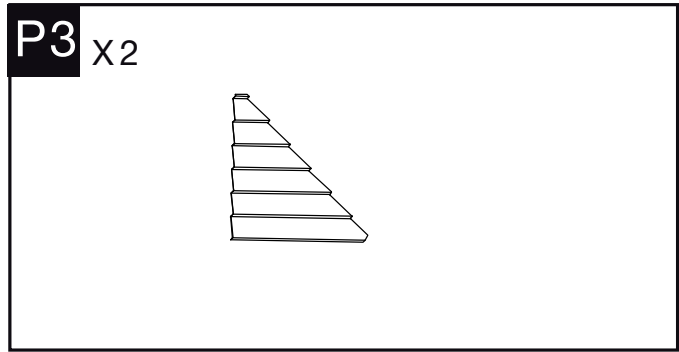
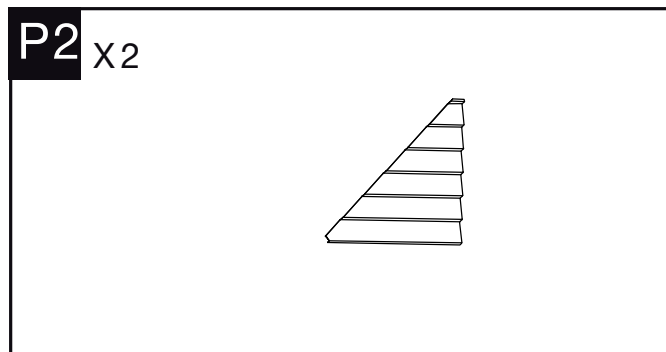
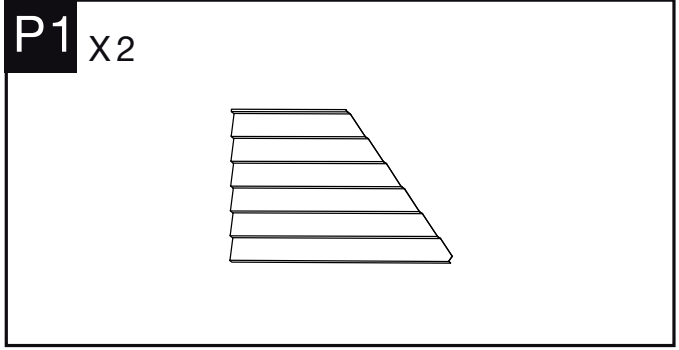
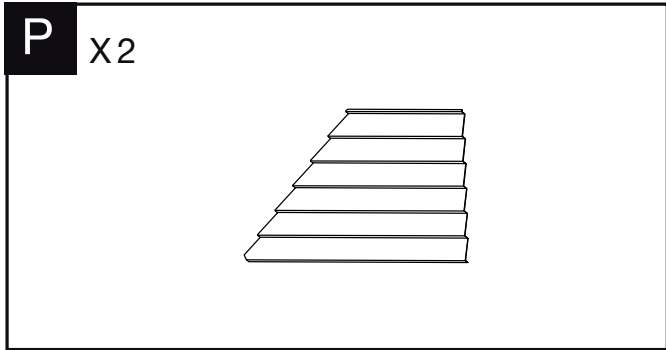


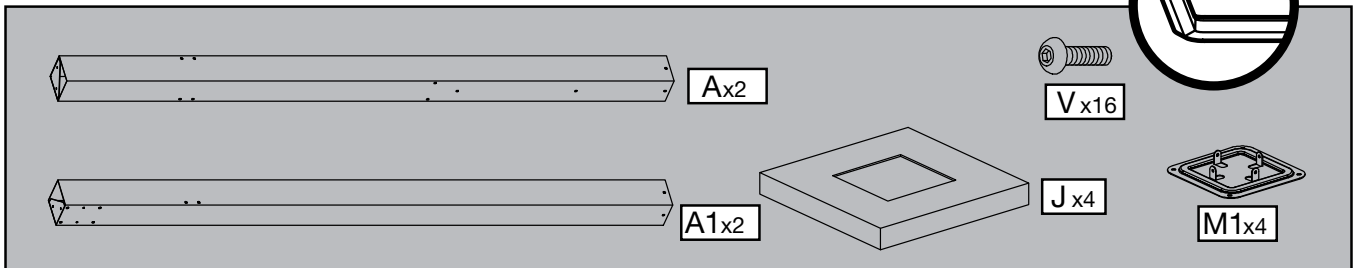
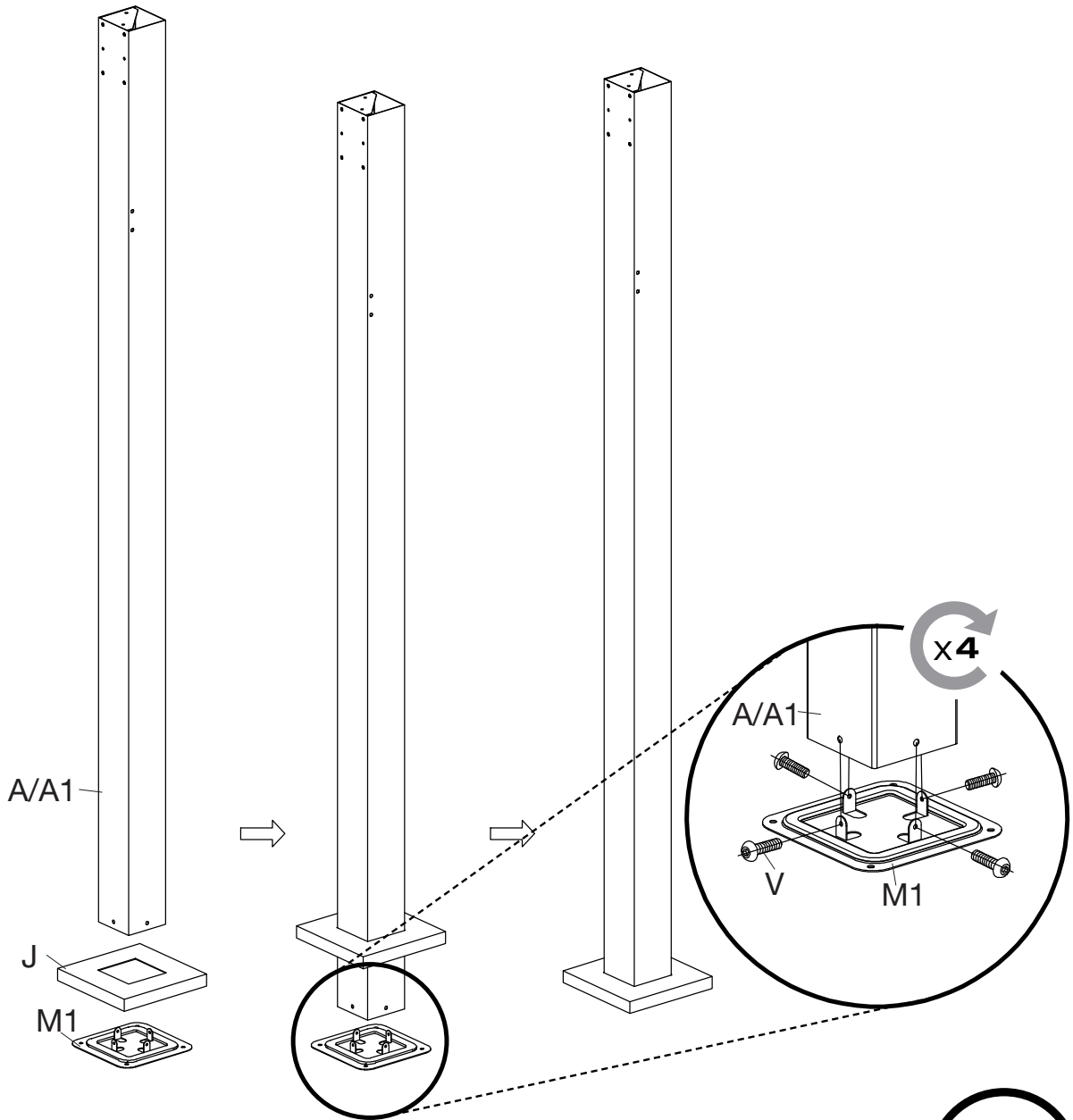
Z X 1

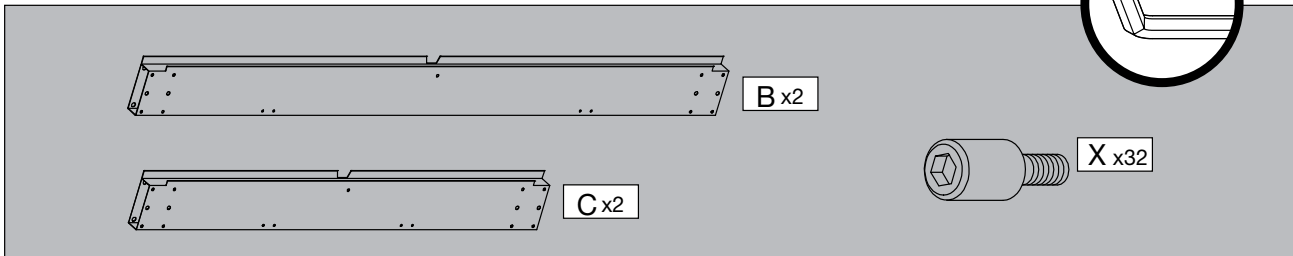
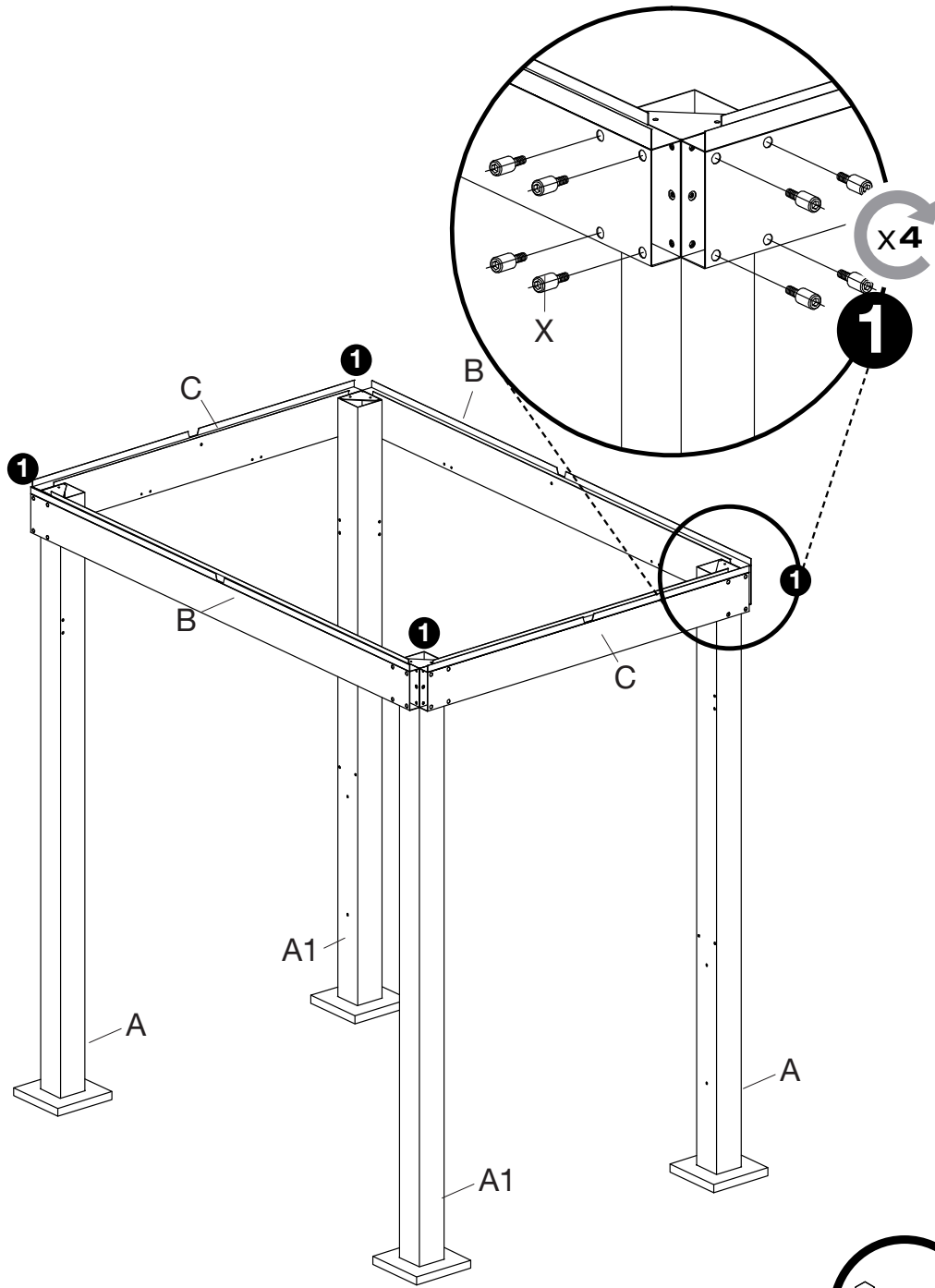


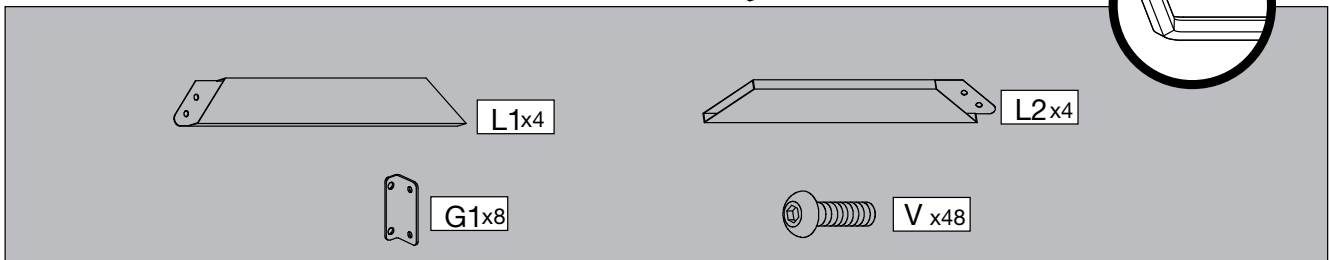
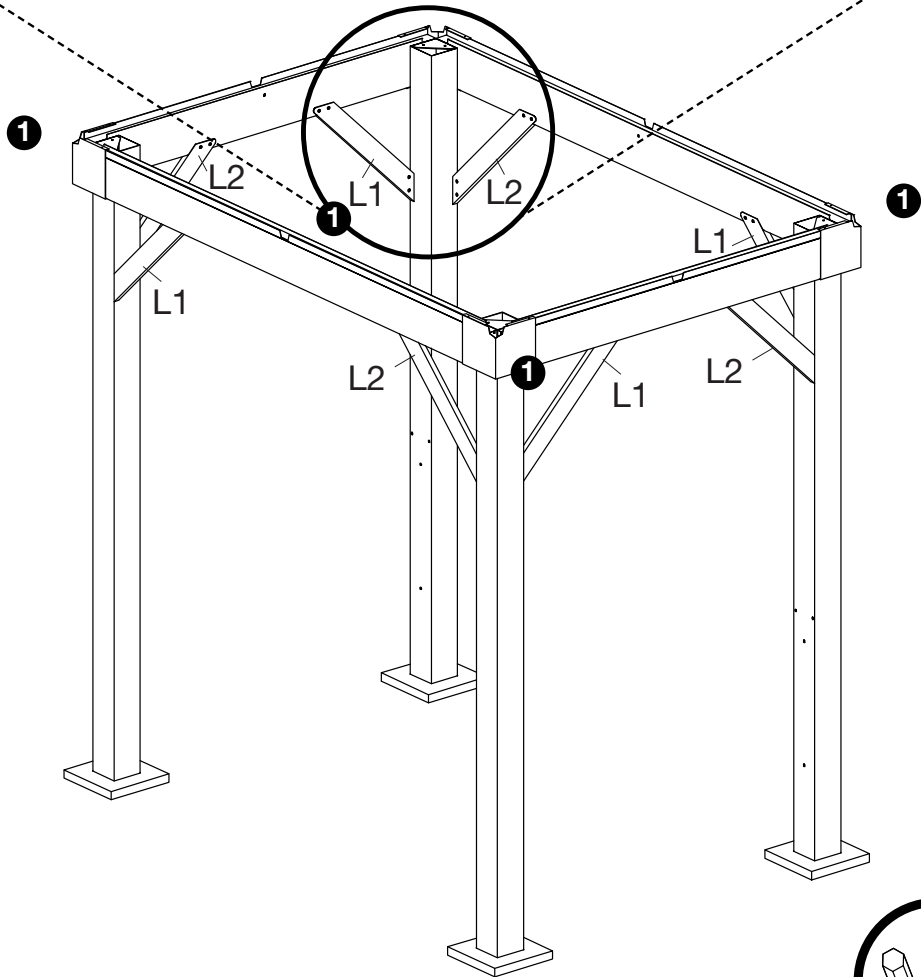
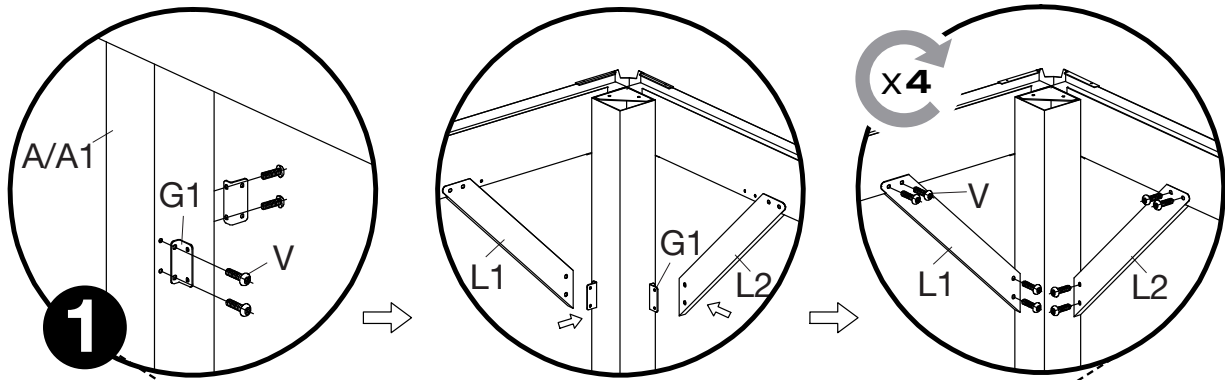


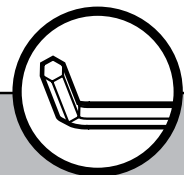
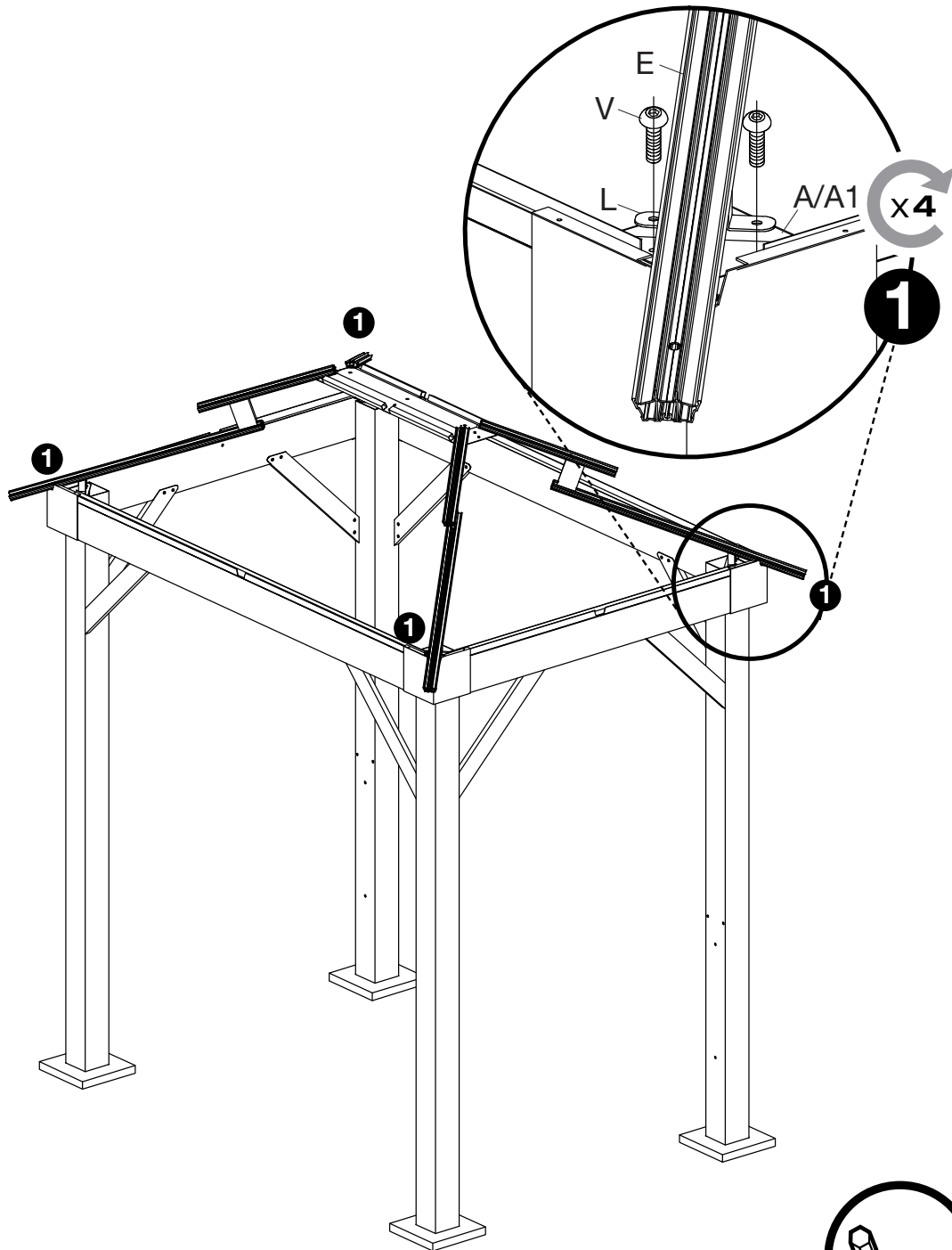


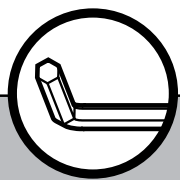
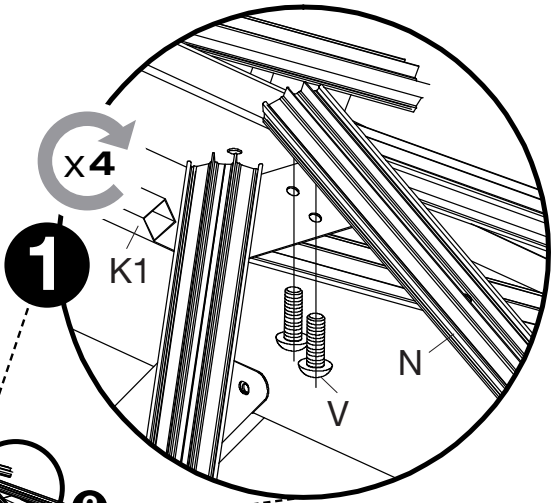
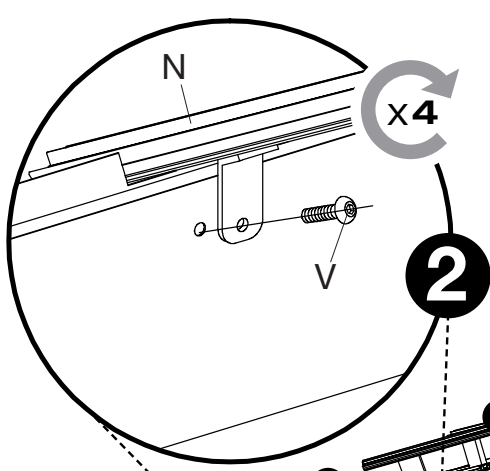
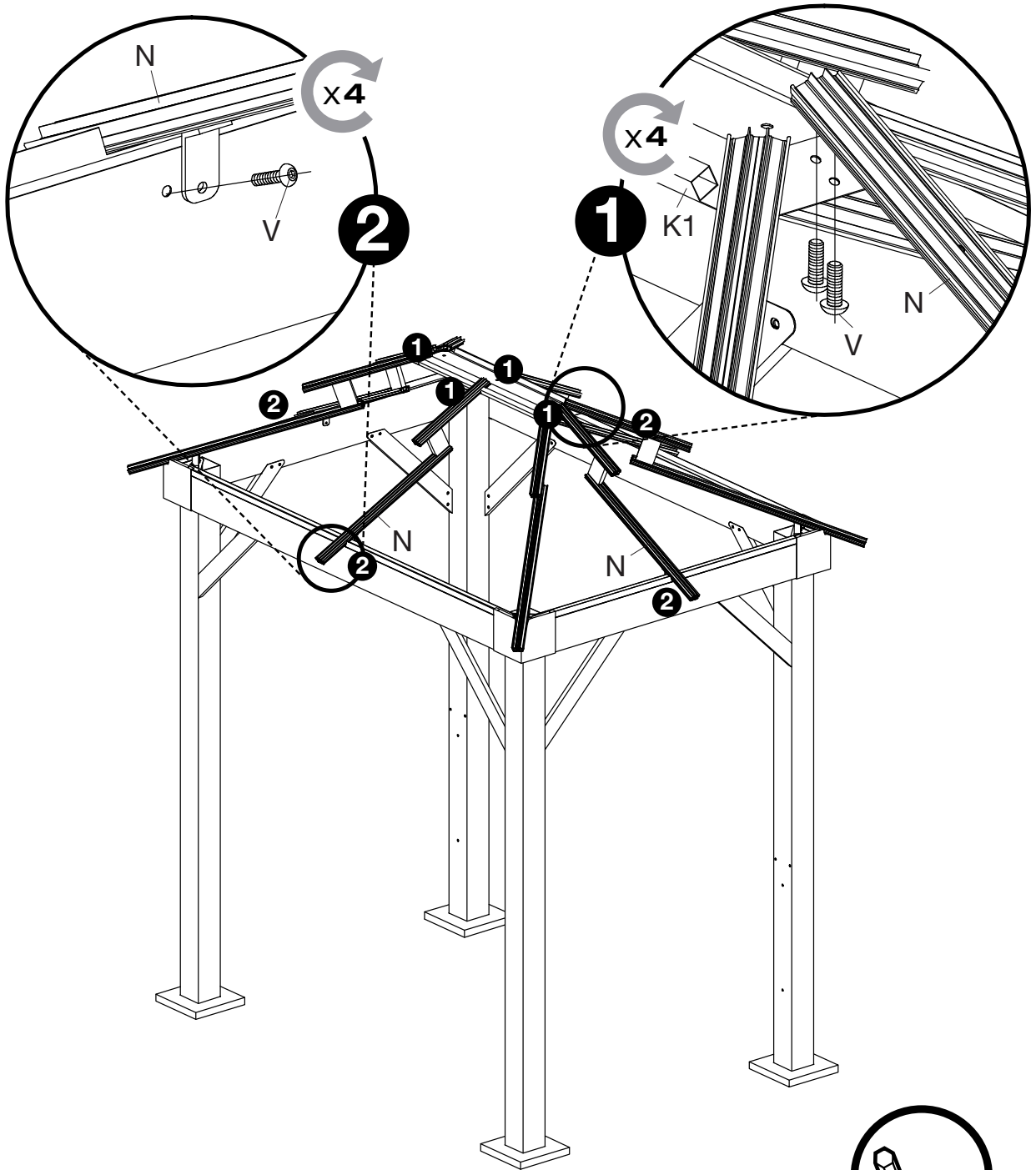






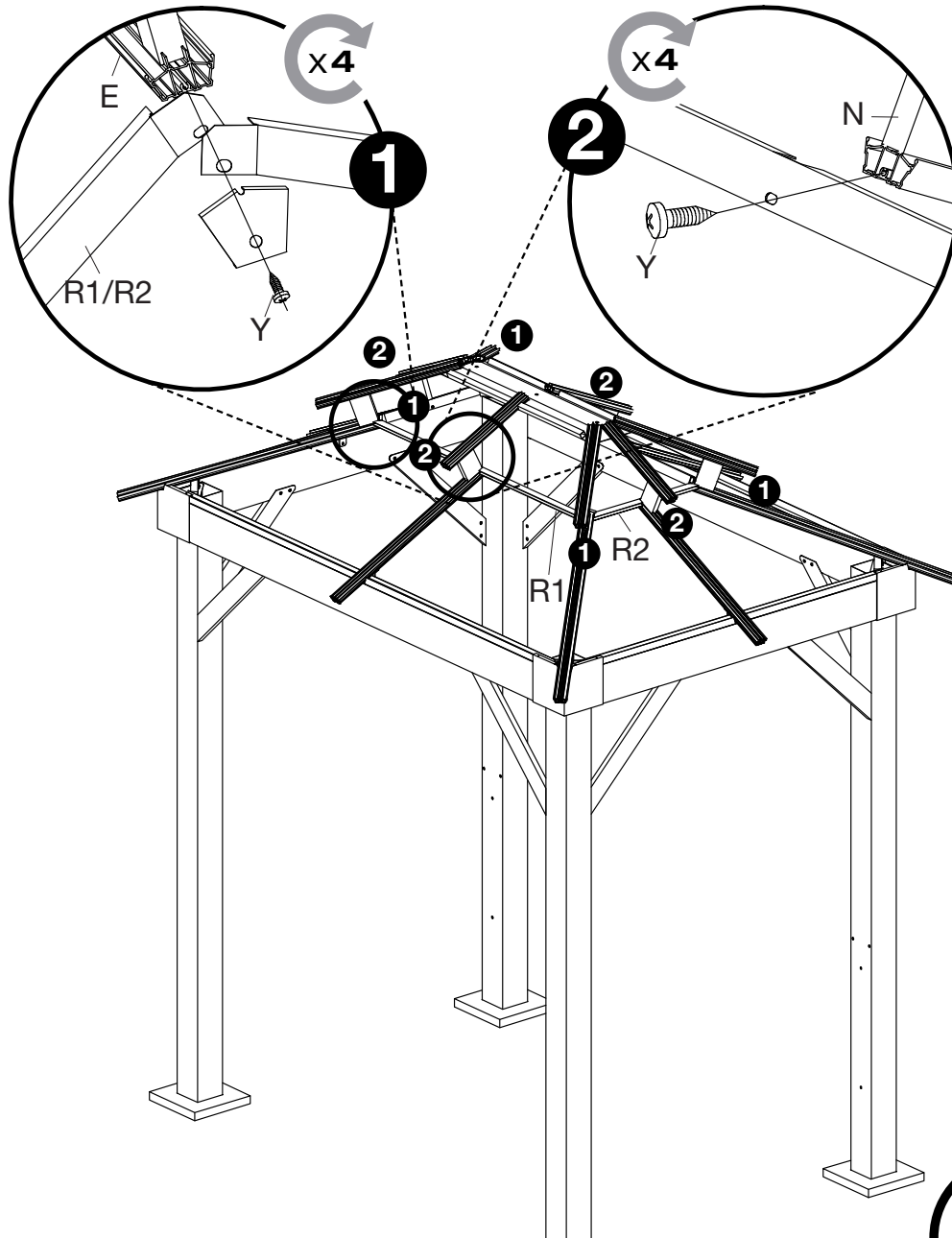




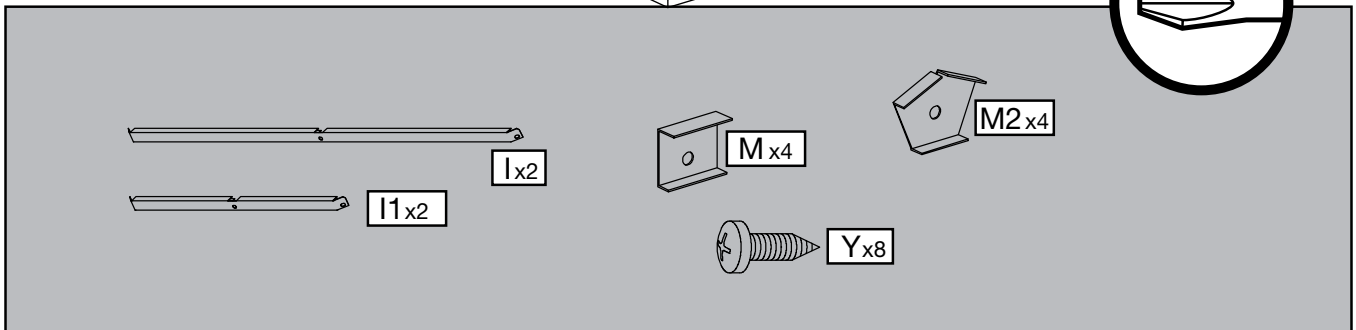
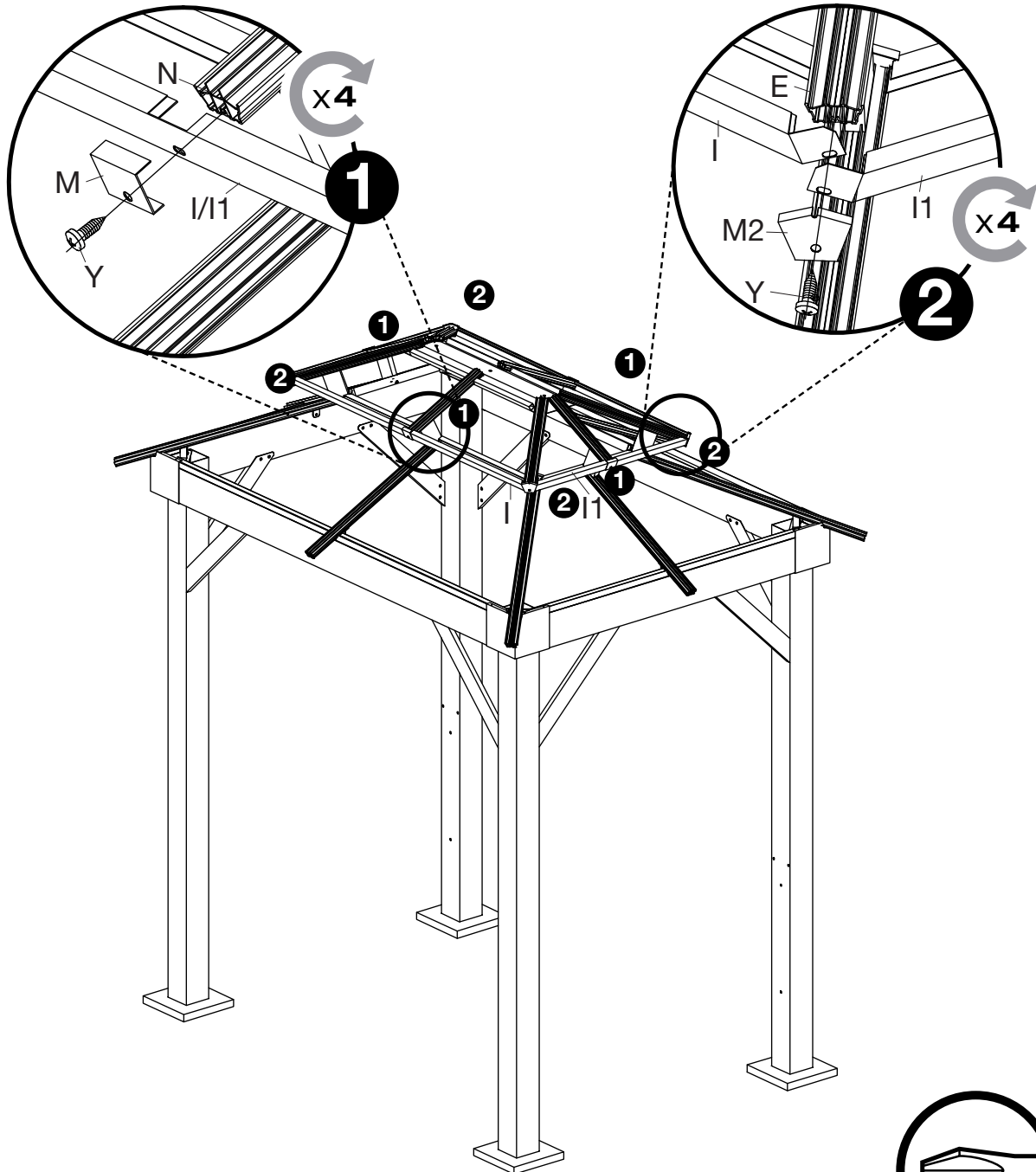


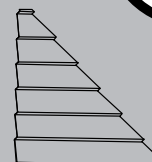
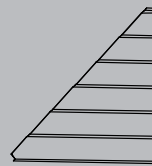
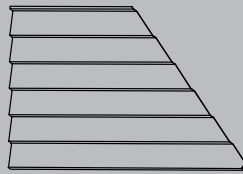
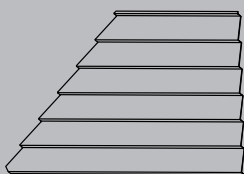
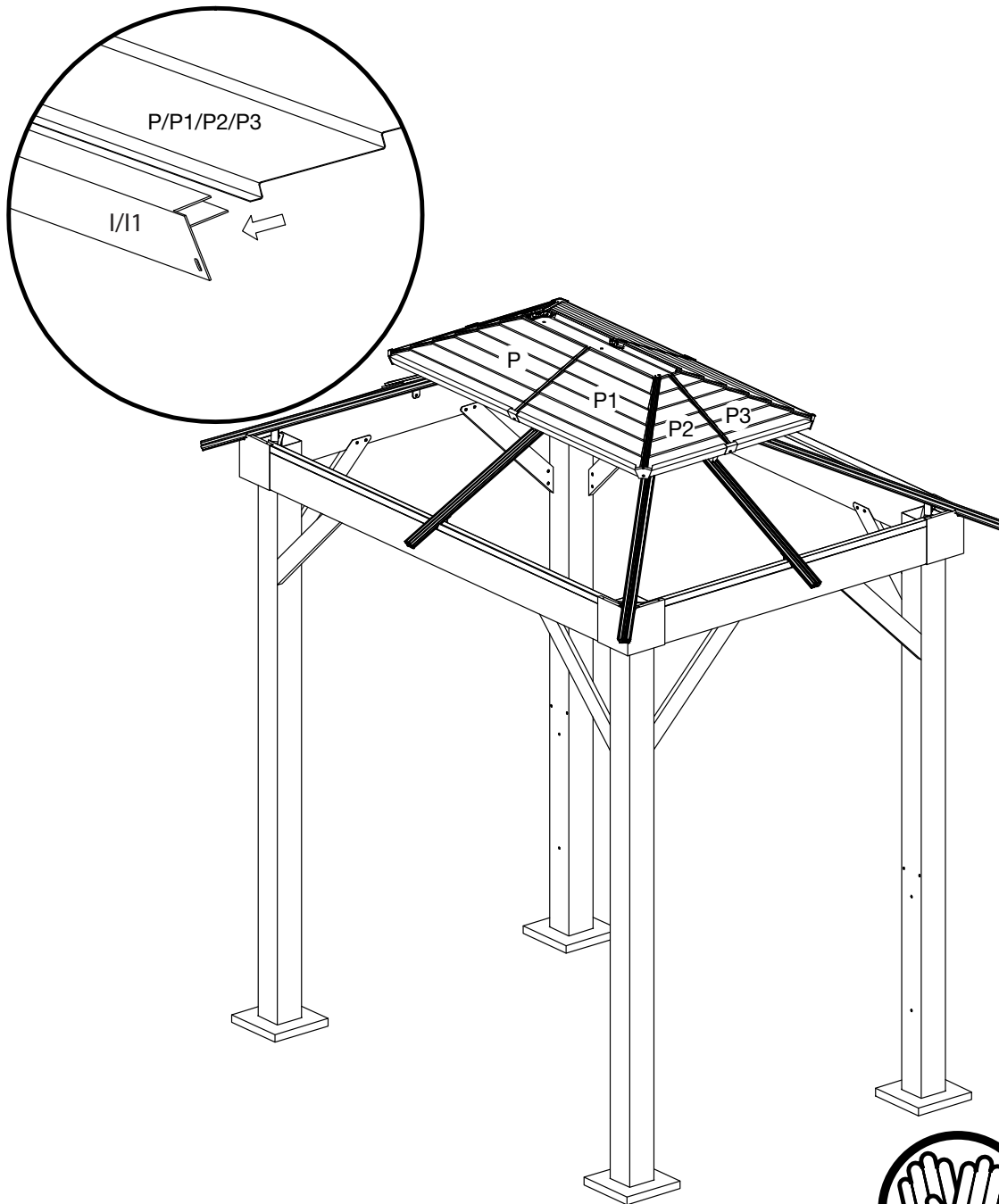
N x4

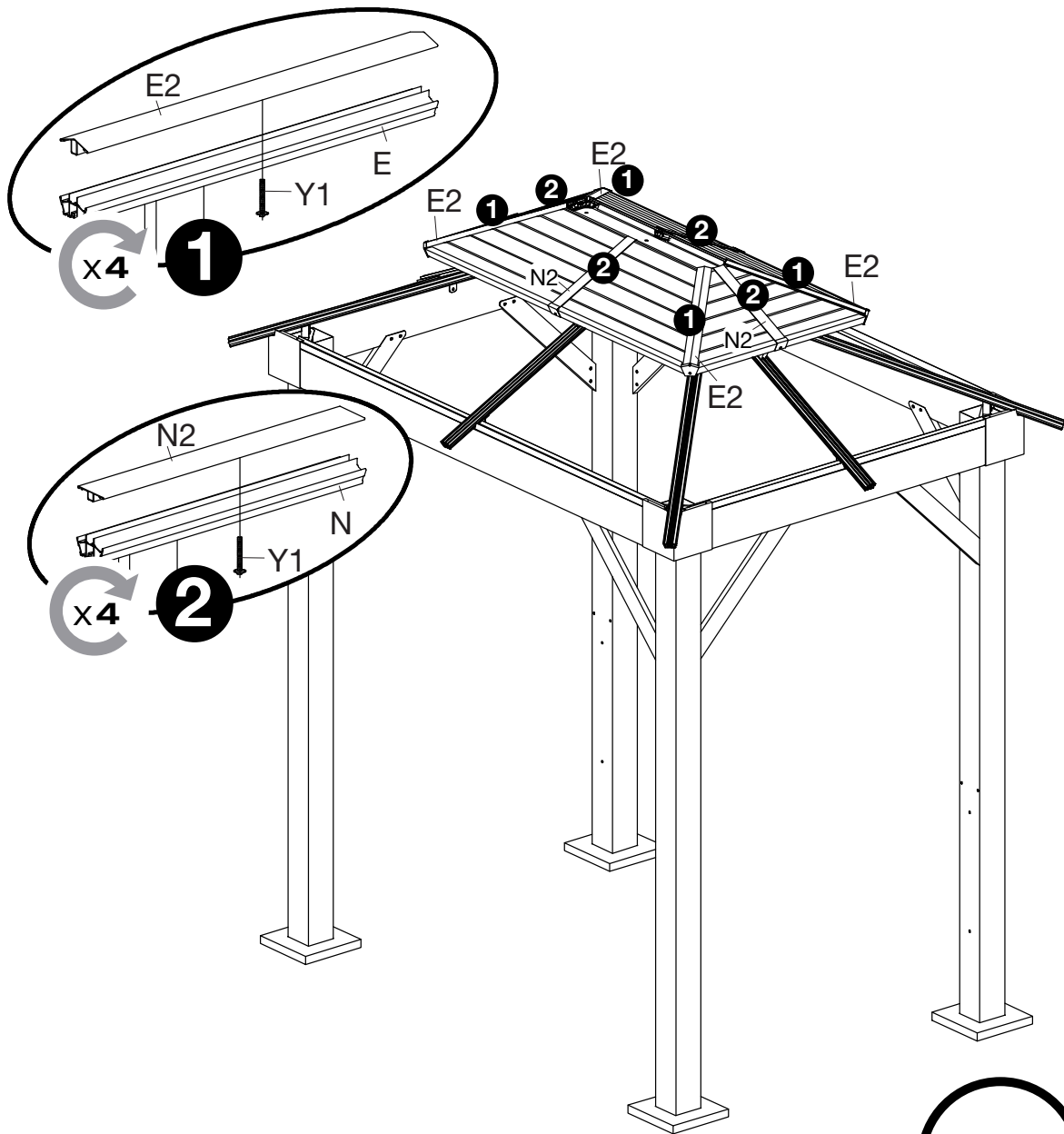
V x12

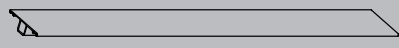


A parts list diagram showing the components needed for the assembly. It includes two slats labeled R1x2 and R2x2, two brackets labeled M2x4, and eight screws labeled Yx8. A circular icon shows a hand using a screwdriver.

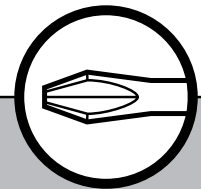
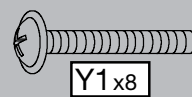


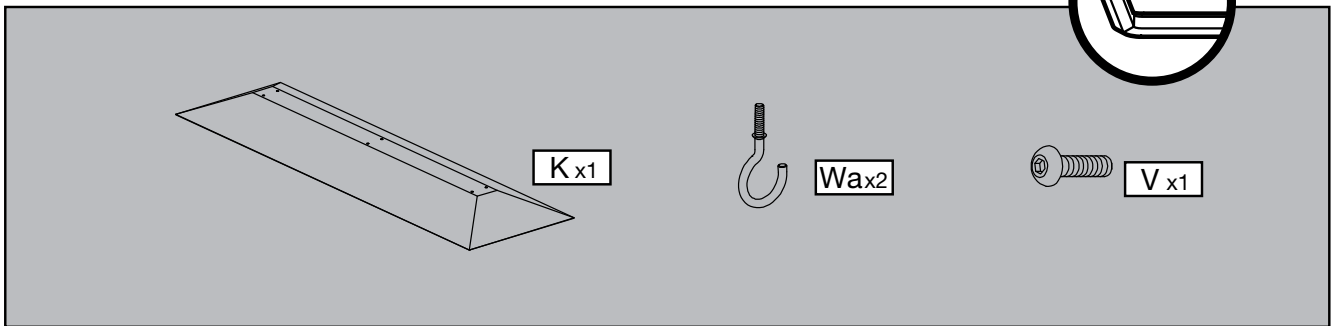
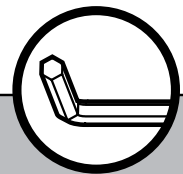
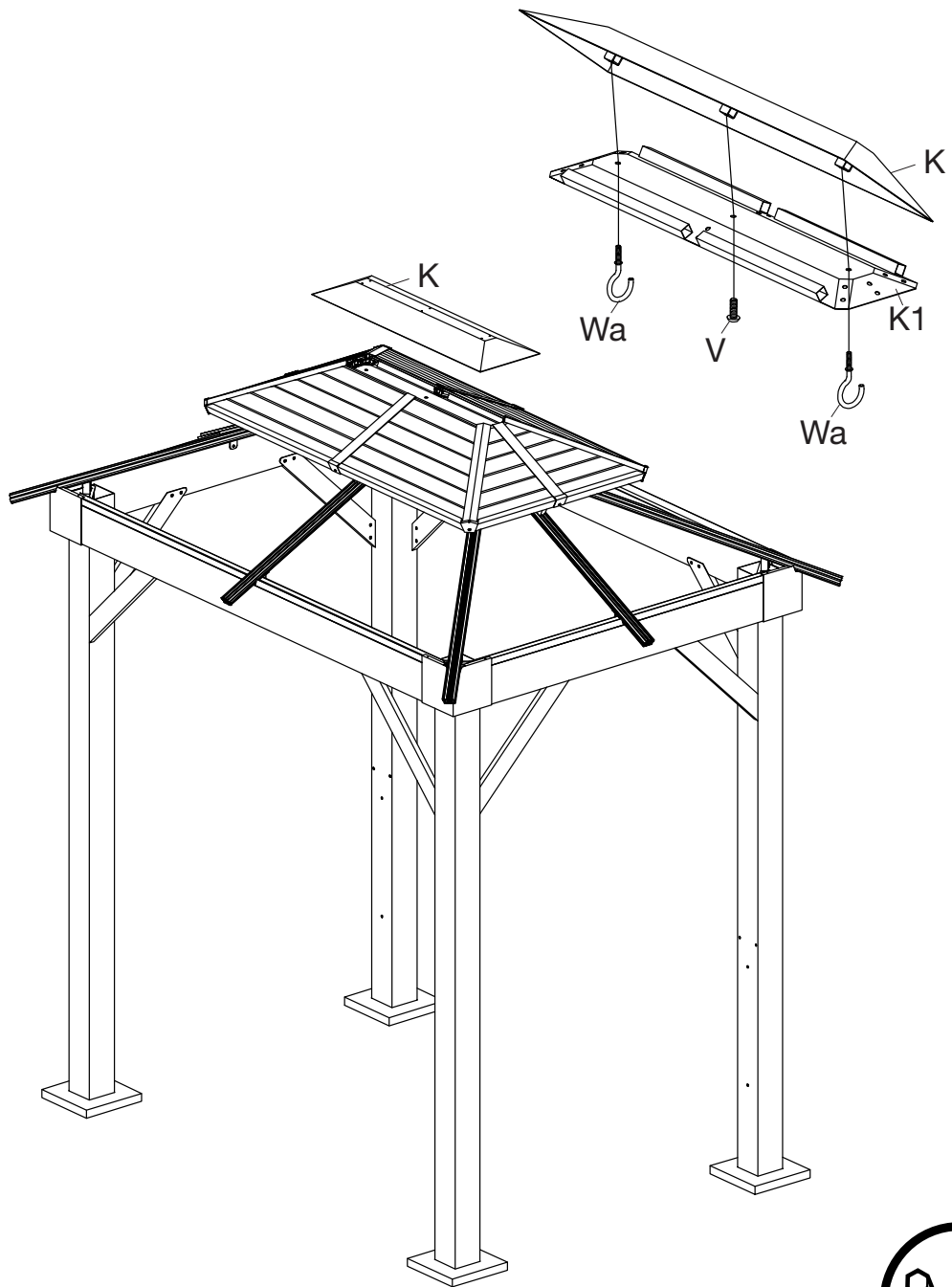


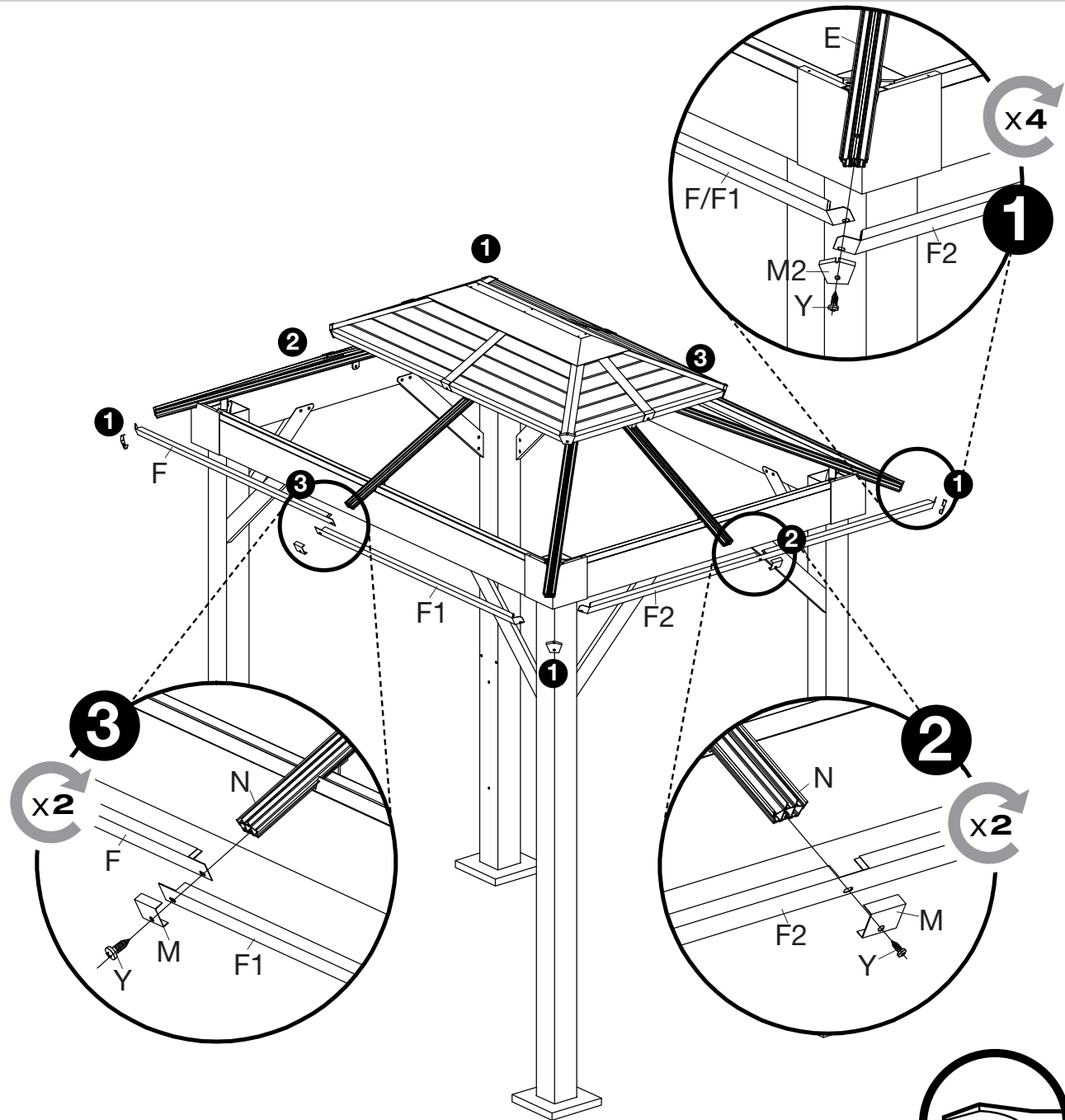


 N2x4

 E2x4

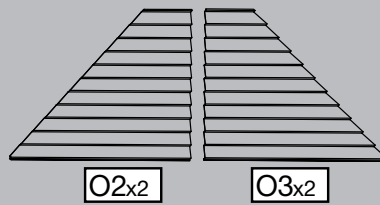
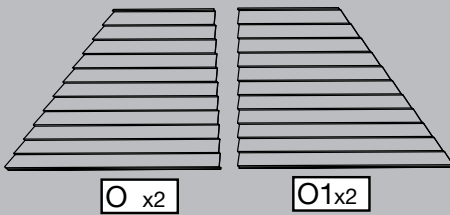
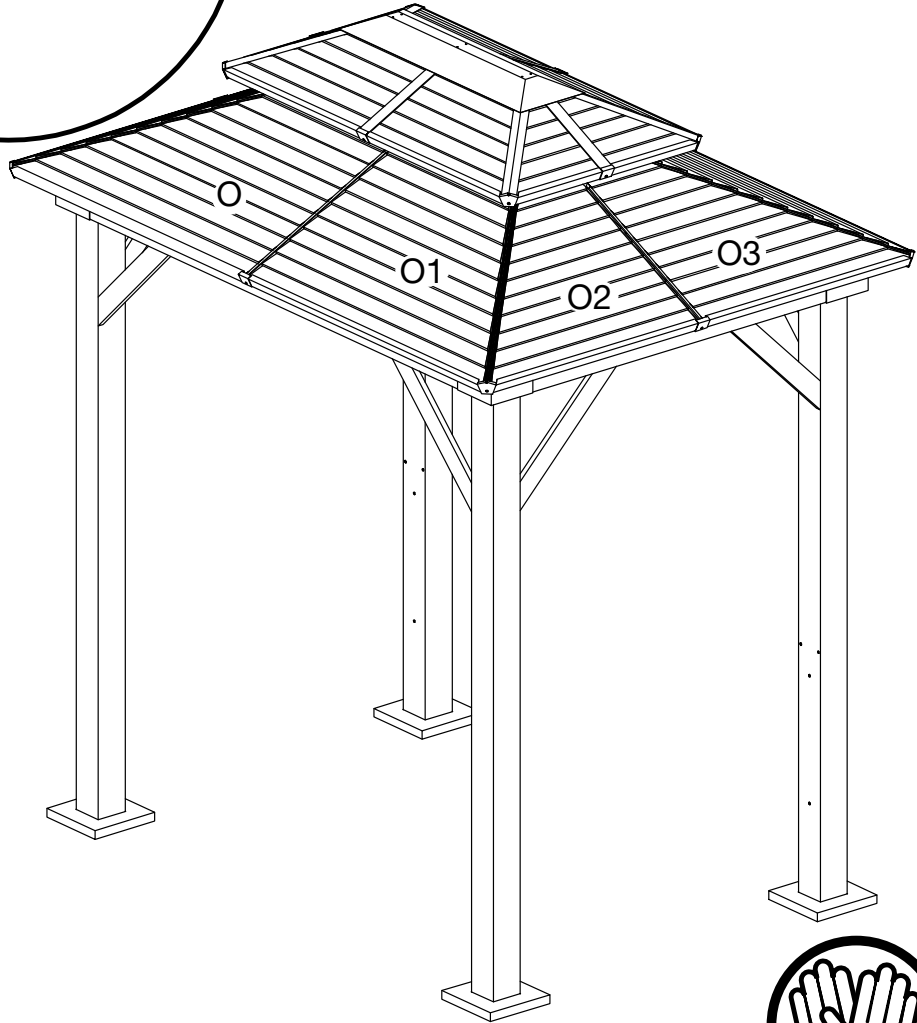
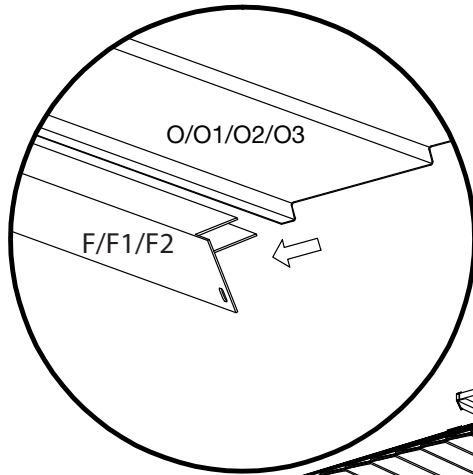


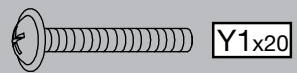
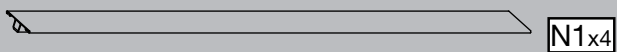
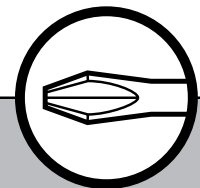
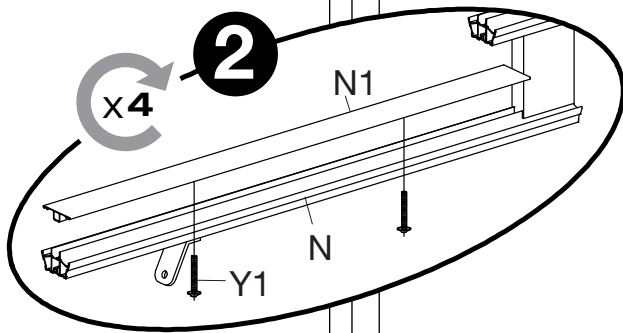
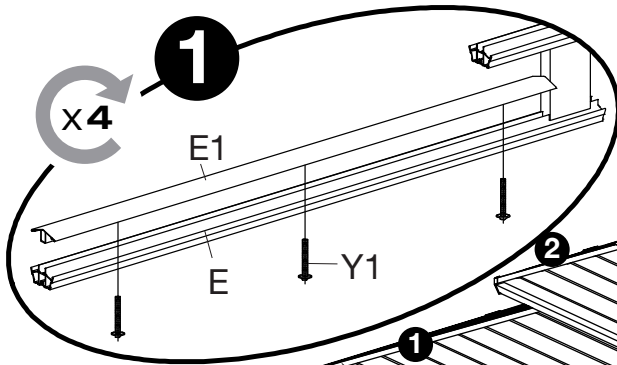
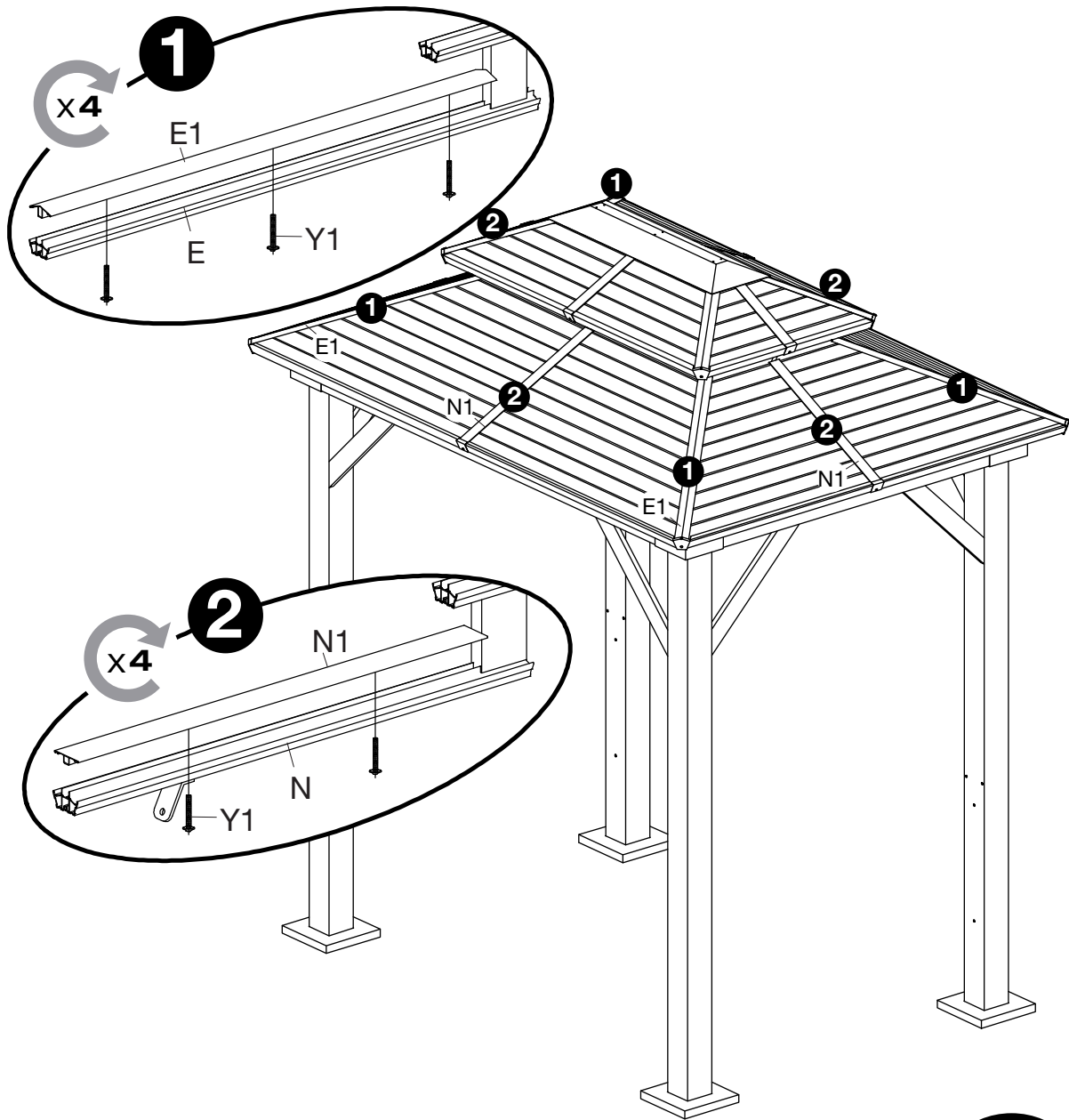


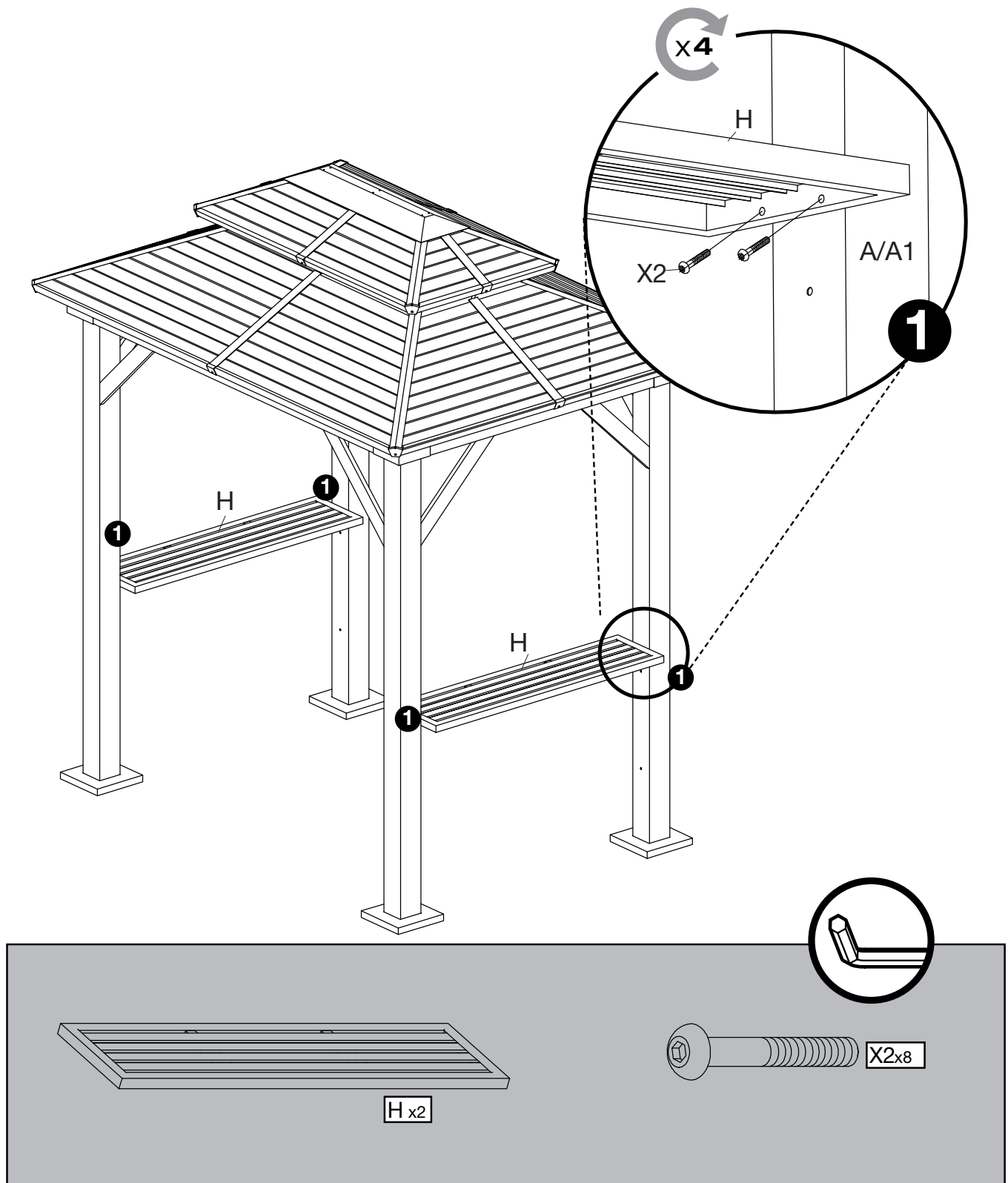


Parts List:

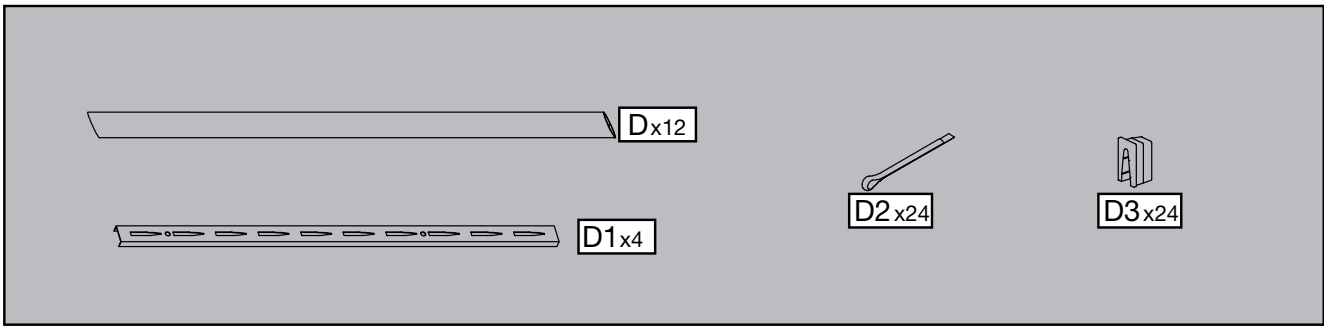
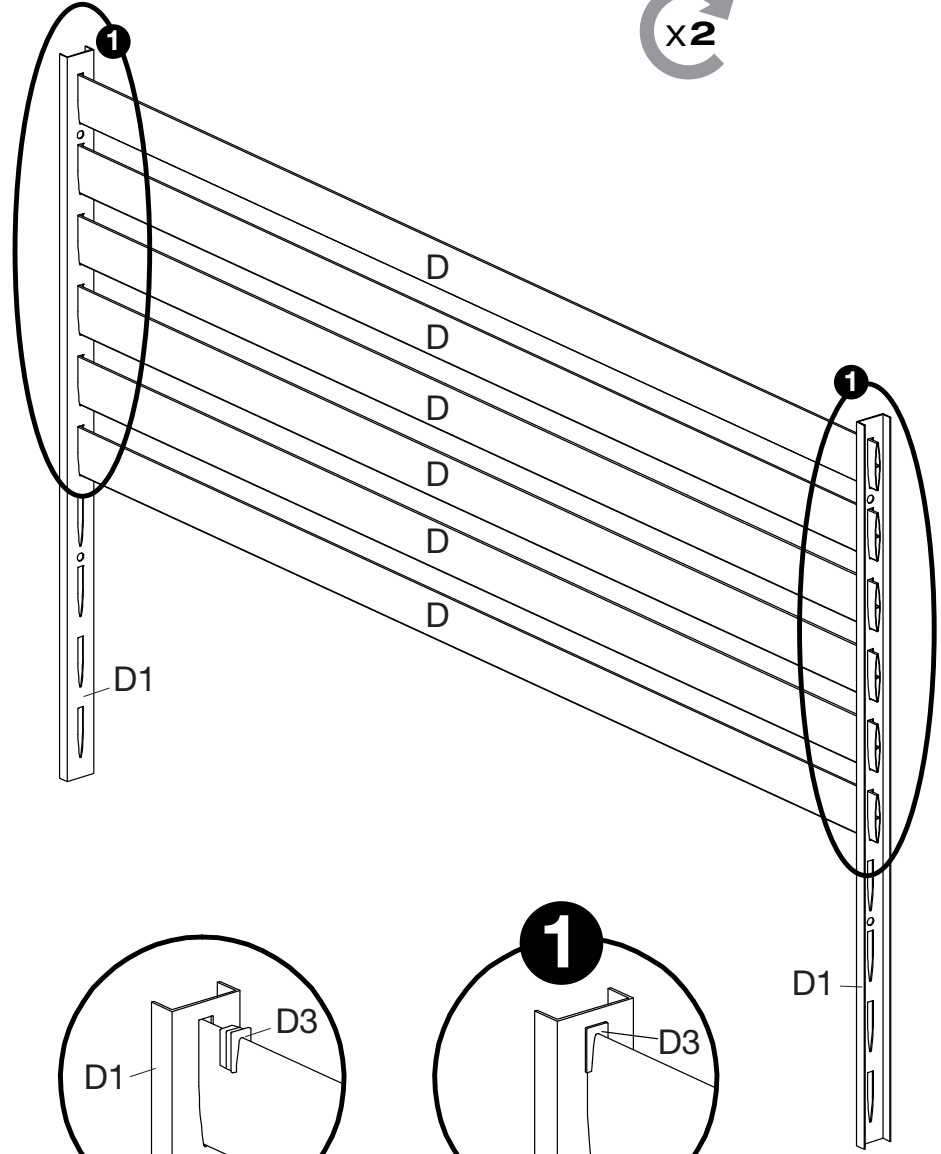
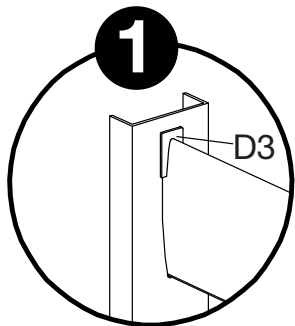
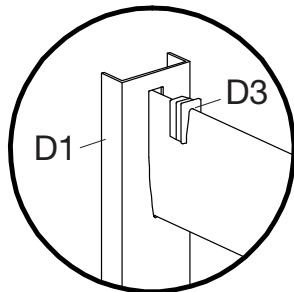
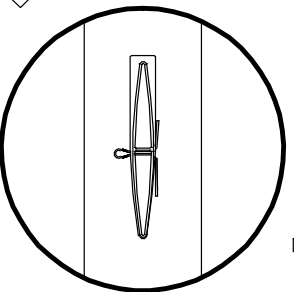
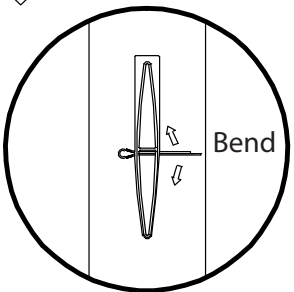
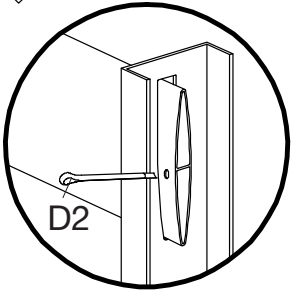
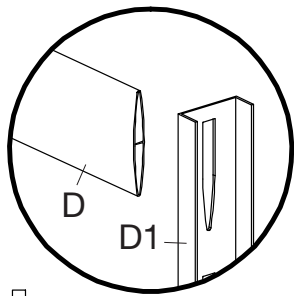
- Beam F: F_{x2}
- Beam F1: $F1_{x2}$
- Beam F2: $F2_{x2}$
- Bracket M: M_{x4}
- Bracket M2: $M2_{x4}$
- Screw Y: Y_{x8}

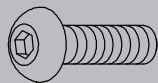
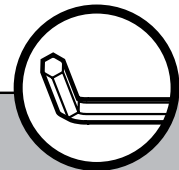
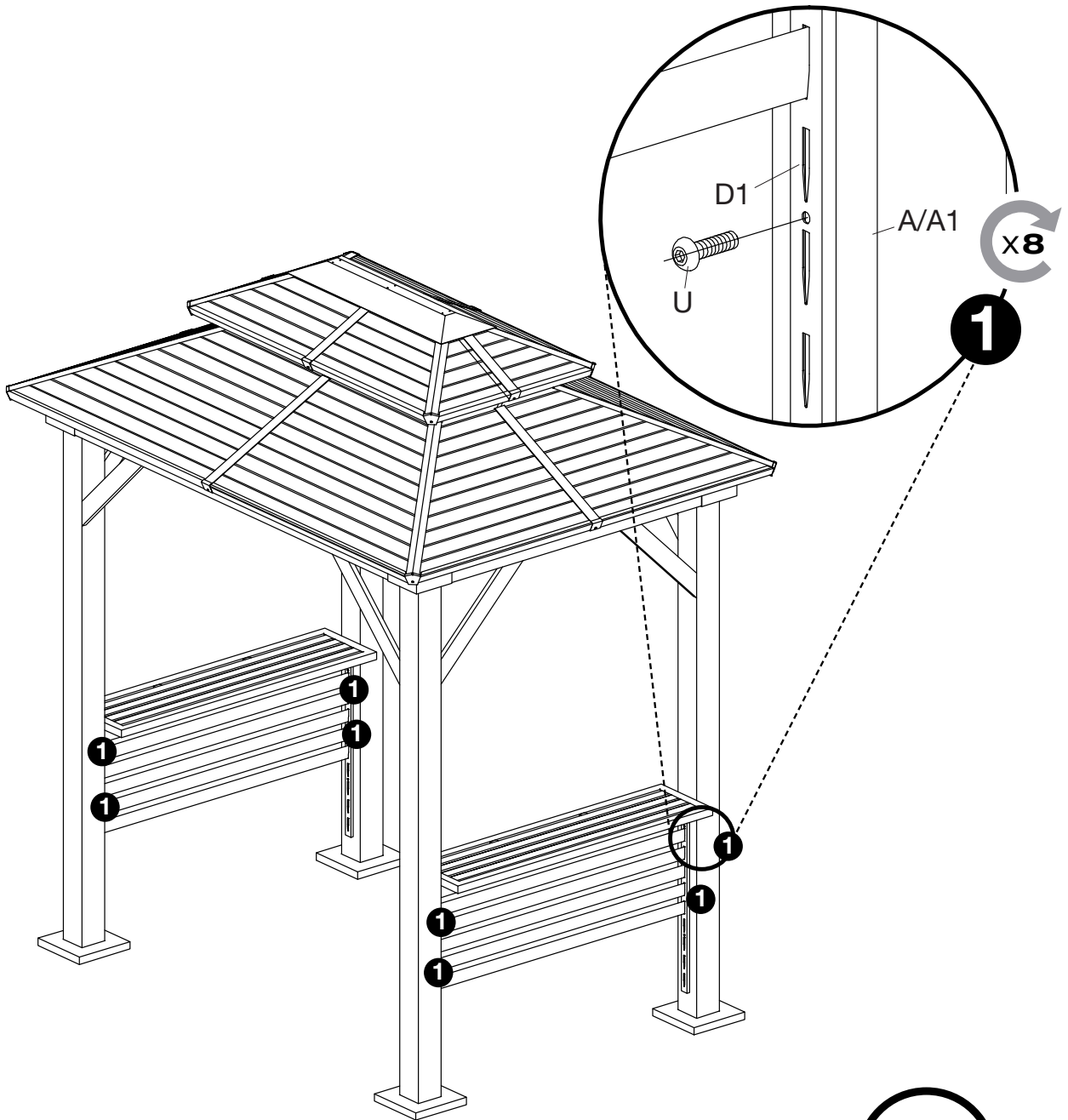






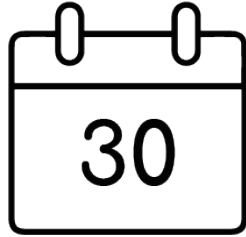
17/18





U x8

**Register • Enregistrer • Regístrate
가리키다 • Registrieren**



ShelterLogic.com/product-registration

SOJAG ■ I