

# Thank You for Choosing Us for Your Lighting Needs!



## Pendants & Linear Pendants Above a Kitchen Island

Center a linear pendant over the island. If hanging pendants, use one pendant for every 24" of island. Fixtures should hang at least 30" above the countertop.

## Pendentifs et pendentifs linéaires au-dessus d'un îlot de cuisine

Centrez un pendentif linéaire sur l'île. Si des pendentifs suspendus, utilisez un pendentif pour chaque 24 po d'îlot. Les luminaires doivent être suspendus à au moins 30 po au-dessus du comptoir.

## Colgantes y colgantes lineales sobre una isla de cocina

Centre un colgante lineal sobre la isla. Si cuelga colgantes, use un colgante por cada 24" de isla. Los accesorios deben colgar al menos 30" por encima de la encimera.



## Pendants & Chandeliers Above a Dining Room Table

Fixtures should stay at least 30" above the table. Use a fixture that is 12" narrower than the width of the table.

## Pendentifs et lustres au-dessus d'une table de salle à manger

Les luminaires doivent rester au moins 30 po au-dessus de la table. Utilisez un luminaire de 12 po plus étroit que la largeur de la table.

## Colgantes y candelabros sobre una mesa de comedor

Los accesorios deben permanecer al menos 30" por encima de la mesa. Use un accesorio que sea 12" más largo que el ancho de la mesa.



## Pendants and Chandeliers in Open Areas

The bottom should hang at least 7.5 feet from the floor. Allow clearance for any opening doors.

## Pendentifs et lustres dans les zones ouvertes

Le fond doit pendre au moins 7,5 pieds du sol. Laissez le dégagement pour toute porte qui s'ouvre.

## Colgantes y candelabros en áreas abiertas

La base debe colgar al menos a 7.5 pies del piso. Deje espacio libre para las puertas que se abran.

## We appreciate your business and hope you love your new light!

Great lighting can add value and enhance the look of your home. To ensure the best lighting in your space, remember to layer your lighting. This ensures that your space will have both task and ambient lighting. Coordinating fixtures like sconces, flush mounts, and pendants can help you meet your layered lighting needs and reinforce your desired aesthetic. Install the lights with dimmers that allow you to control the level of light output at any given moment.

Get function and style! Browse our site for coordinating lights and expert lighting advice.

## Nous apprécions votre entreprise et espérons que vous aimerez votre nouvelle lumière!

Un bon éclairage peut ajouter de la valeur et rehausser l'apparence de votre maison. Pour assurer le meilleur éclairage de votre espace, pensez à superposer votre éclairage. Cela garantit que votre espace aura à la fois un éclairage de tâche et un éclairage ambiant. Les luminaires coordonnés tels que les appliques, les supports affleurants et les pendentifs peuvent vous aider à répondre à vos besoins d'éclairage en couches et à renforcer l'esthétique souhaitée. Installez les lumières avec des gradateurs qui vous permettent de contrôler le niveau de sortie de lumière à tout moment.

Obtenez fonctionnalité et style! Parcourez notre site pour coordonner les lumières et les conseils d'experts en éclairage.

## ¡Apreciamos su negocio y esperamos que le guste su nueva luz!

Buena iluminación puede agregar valor y mejorar el aspecto de su hogar. Para garantizar la mejor iluminación en su espacio, recuerde colocar su iluminación en capas. Esto asegura que su espacio tendrá iluminación ambiental y de trabajo. La coordinación de accesorios como apliques, montajes empotrados y colgantes puede ayudar a satisfacer sus necesidades de iluminación en capas y reforzar la estética deseada. Instale las luces con atenuadores que le permitan controlar el nivel de salida de luz en cualquier momento.

¡Obtén funcionalidad y estilo! Explore nuestro sitio para coordinar luces y consejos de expertos en iluminación.

# Assembly Instructions

## How to Identify the Fixture's Wires

Comment identifier les fils du luminaire

Cómo identificar los cables del dispositivo



**Hot:** Smooth, Black, or Transparent with Black Inner Thread

**Chargé:** Lisse, noir ou transparent avec filetage intérieur noir

**Vivo:** Suave, negro o transparente con hilo interior negro

**Neutral:** Ribbed, White or Transparent with White Inner Thread

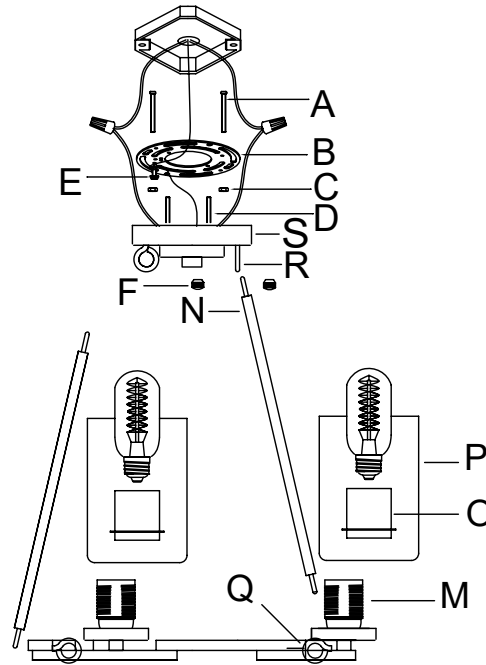
**Neutre:** Côtelé, blanc ou transparent avec filetage intérieur blanc

**Neutro:** Acanalado, blanco o transparente con hilo interior blanco

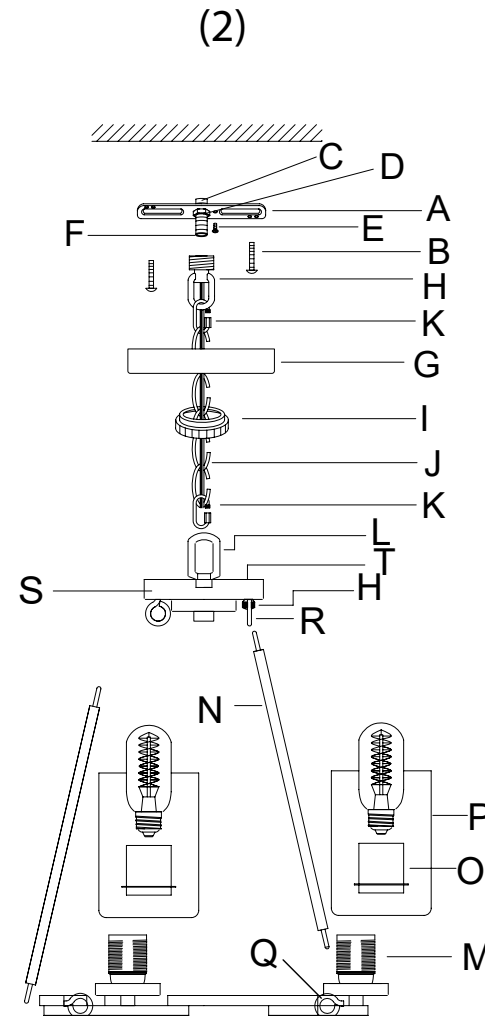
**Ground:** Copper, Bare Metal, Green, or Transparent Inner Thread

**Mise à la Terre:** Filetage intérieur en cuivre, métal nu, vert ou transparent

**Cable De Tierra:** Rosca interior de cobre, metal desnudo, verde o transparente



(1)



# Assembly Instructions

## ENGLISH

**For Customer Service, contact the place of purchase to arrange for replacement parts.**

### IMPORTANT:

- All installation work should be done by accredited professional.
- Shut off power supply at fuse or circuit breaker!
- Use only the specified bulbs. Do not exceed the maximum wattage!

## Assembly Instructions:

### PREPARING FOR INSTALLATION

Carefully remove the new fixture from the carton as well as the yellow bag that holds all of the parts. See the important notes above. Shut off power at the circuit breaker and remove old fixture from wall, including the old mounting strap. PLEASE NOTE THAT THE FIXTURE MAY BE HUNG AS A PENDANT OR A FLUSH MOUNT, PLEASE DECIDE HOW YOU WOULD LIKE THE FIXTURE TO BE INSTALLED AND REFER TO THE RELATED INSTRUCTIONS. FOR FLUSH MOUNT INSTALLATION - PLEASE REFER TO DIAGRAM “(1)”:

1. Round mounting strap (B) contains several pairs of threaded holes and may have two mounting screws (A) attached. If so, you may need to tighten hex nuts (C) that hold the screws in place. If mounting strap (B) does not have mounting screws (A) attached, please find the screws and hex nuts you removed from the canopy (S) and attach them to the mounting strap using hex nuts (C). 2. Place mounting strap (B) up to your junction box. Place canopy (S) over the mounting strap lining up mounting screws (A) with the holes in the canopy (S). Secure mounting strap (B) to the junction box with mounting screws (D) and a screwdriver. Tighten the screws securely. FOR PENDANT INSTALLATION - PLEASE REFER TO DIAGRAM “(2)”:

1. Take the rectangular mounting strap assembly from the parts bag. One end of the nipple (F) should be attached to mounting strap (A) with washer and hex nut (C and D) in place. Canopy loop (H) is attached to the other. Securely attach the mounting strap (A) to the junction box using mounting screws (B) and a screwdriver. 2. Unscrew canopy loop collar (I) from canopy loop (H). Pass canopy (G) over the mounted canopy loop to test the height. Approximately half of the canopy loop’s exterior threads should be exposed, and the canopy loop collar should fit snugly onto the canopy loop. Remove canopy (G) and adjust the height of nipple (F) and canopy loop (H) until the desired height is reached.

### ASSEMBLING THE FIXTURE

FLUSH MOUNT INSTALLATION - PLEASE REFER TO DIAGRAM “(1)”:

3. One of the connector rods (N) has the fixture’s wires inside. Hook connector rods (N) to the frame at loops (Q) and then pull the fixture wires until taut. Attach the top of connector rods (N) to canopy (S) at loops (R). PENDANT INSTALLATION - PLEASE REFER TO DIAGRAM “(2)”:

3. One of the connector rods (N) has the fixture’s wires inside. Hook connector rods (N) to the frame at loops (Q) and then pull the fixture wires until taut. Attach the top of connector rods (N) to canopy (S) at loops (R). The top loop (L) is on the fixture wires, but not attached to the body of the fixture. Pass the fixture wires through the top loop (L). Pull the wires until taut and thread top loop (L) onto the fixture body at canopy (S). By measuring, determine the correct number of chain links needed for proper hanging height. If necessary, use a pair of pliers to open and remove any excess chain. Attach one chain connector (K) to each end of the chain (J). Use one of the chain connectors (K) to attach chain (J) to the top loop (L) and close the chain connector. Feed the fixture wires up through the chain (every three links or so), pulling the wires until taut. Slide canopy loop

collar (I) and canopy (G) onto the chain/wire. Use the free chain connector (K) to attach chain (J) to the canopy loop (H).

### CONNECTING THE WIRES

4. Have an assistant support the fixture’s weight while completing the wiring. Refer to the wiring diagram and attach the fixture’s wires to the power supply wires from the junction box. Attach the fixture’s wires to the power supply wires from the junction box. Connect Hot to Hot (transparent wire with black inner thread, black, or smooth wire) Neutral to Neutral (transparent wire with white inner thread, white, or ribbed wire), and Ground to Ground (transparent wire with green inner thread, green wire, or copper). Twist the ends of the wire pairs together, and then twist on a wire connector. Make sure all twists are in the same direction. If there is no house ground wire coming from the junction box, locate the ground screw (E) on the mounting bracket/mounting strap and wrap the fixture’s ground wire around the ground screw. Use a screwdriver to tighten the top of the ground screw (E) onto the wires and into the mounting bracket/mounting strap. Tuck the wires into the junction box.

### FINISHING THE INSTALLATION

FLUSH MOUNT INSTALLATION - PLEASE REFER TO DIAGRAM “(1)”:

5. Raise canopy (S) to the ceiling. Position mounting screws (A) so that they protrude through the openings of the canopy (S). 6. Secure canopy (S) to mounting strap (B) with decorative nuts (F). 7. Slide glass shades (P) over sockets (M) and secure in place with socket covers (O). Install light bulbs (not provided) in accordance with the fixture’s specifications. Do not exceed the maximum recommended wattage. Your installation is complete. Turn on the power and test the fixture. PENDANT INSTALLATION - PLEASE REFER TO DIAGRAM “(2)”:

5. Tighten a small round head (T) onto the top of the canopy (S) using a screwdriver. 6. Raise canopy (G) up to the ceiling and slide canopy loop collar (I) up beneath the canopy. Tightly thread canopy loop collar (I) onto canopy loop (H) to secure canopy (G) in place. 7. Slide glass shades (P) over sockets (M) and secure in place with socket covers (O). Install light bulbs (not provided) in accordance with the fixture’s specifications. Do not exceed the maximum recommended wattage. Your installation is complete. Turn on the power and test the fixture.

## FRANÇAIS

**Pour le service client, contactez le lieu d’achat pour organiser les pièces de rechange.**

### • IMPORTANTE

- Tous les travaux d’installation doivent être effectués par un professionnel accrédité.
- Coupez l’alimentation électrique au fusible ou au disjoncteur!
- Utilisez uniquement les ampoules spécifiées. Ne dépassez pas la puissance maximale!

## Instructions de montage:

### PRÉPARATION À L’INSTALLATION

Retirez soigneusement le nouveau luminaire du carton ainsi que le sac jaune contenant toutes les pièces. Voir les notes importantes ci-dessus. Coupez l’alimentation au disjoncteur et retirez l’ancien appareil du mur, y compris l’ancienne sangle de montage. VEUILLEZ NOTER QUE LE LUMINAIRE PEUT ÊTRE ACCROCHÉ COMME UN PENDENTIF OU UN MONTAGE ENCASTRÉ,

VEUILLEZ DÉCIDER COMMENT VOUS SOUHAITEZ INSTALLER LE LUMINAIRE ET RÉFÉREZ-VOUS AUX INSTRUCTIONS CONNEXES. POUR L’INSTALLATION ENCASTRÉE - VEUILLEZ VOUS RÉFÉRER AU DIAGRAMME « (1) » :

1. La sangle de montage ronde (B) contient plusieurs paires de trous filetés et peut être munie de deux vis de montage (A). Si c’est le cas, vous devrez peut-être serrer les écrous hexagonaux (C) qui maintiennent les vis en place. Si la sangle de montage (B) n’a pas de vis de montage (A) fixées, veuillez trouver les vis et les écrous hexagonaux que vous avez retirés de l’auvent (S) et fixez-les à la sangle de montage à l’aide des écrous hexagonaux (C). 2. Placez la sangle de montage (B) jusqu’à votre boîte de jonction. Placez l’auvent (S) sur la sangle de montage en alignant les vis de montage (A) avec les trous dans l’auvent (S). Fixez la sangle de montage (B) à la boîte de jonction à l’aide des vis de montage (D) et d’un tournevis. Serrez fermement les vis. POUR L’INSTALLATION DU PENDENTIF - VEUILLEZ VOUS RÉFÉRER AU DIAGRAMME « (2) » :

1. Sortez l’ensemble de sangle de montage rectangulaire du sac de pièces. Une extrémité du mamelon (F) doit être fixée à la sangle de montage (A) avec la rondelle et l’écrou hexagonal (C et D) en place. La boucle d’auvent (H) est attachée à l’autre. Fixez solidement la sangle de montage (A) à la boîte de jonction à l’aide des vis de montage (B) et d’un tournevis. 2. Dévissez le collier de la boucle de la verrière (I) de la boucle de la verrière (H). Passez la verrière (G) sur la boucle de la verrière montée pour tester la hauteur. Environ la moitié des fils extérieurs de la boucle de la canopée doivent être exposés, et le collier de la boucle de la canopée doit être bien ajusté sur la boucle de la canopée. Retirez la capote (G) et ajustez la hauteur du mamelon (F) et de la boucle de la capote (H) jusqu’à ce que la hauteur désirée soit atteinte.

### MONTAGE DU FIXTURE

INSTALLATION DE MONTAGE ENCASTRÉ - VEUILLEZ VOUS RÉFÉRER AU DIAGRAMME « (1) » :

3. L’une des tiges de connexion (N) contient les fils du luminaire à l’intérieur. Accrochez les tiges de connexion (N) au cadre au niveau des boucles (Q), puis tirez les fils du luminaire jusqu’à ce qu’ils soient tendus. Attachez le haut des tiges de connexion (N) à l’auvent (S) au niveau des boucles (R). INSTALLATION DU PENDENTIF - VEUILLEZ VOUS RÉFÉRER AU DIAGRAMME « (2) » :

3. L’une des tiges de connexion (N) contient les fils du luminaire à l’intérieur. Accrochez les tiges de connexion (N) au cadre au niveau des boucles (Q), puis tirez les fils du luminaire jusqu’à ce qu’ils soient tendus. Attachez le haut des tiges de connexion (N) à l’auvent (S) au niveau des boucles (R). La boucle supérieure (L) se trouve sur les fils du luminaire, mais n’est pas attachée au corps du luminaire. Faites passer les fils du luminaire dans la boucle supérieure (L). Tirez les fils jusqu’à ce qu’ils soient tendus et enfiler la boucle supérieure (L) sur le corps du luminaire au niveau de l’auvent (S). En mesurant, déterminez le nombre correct de maillons de chaîne nécessaires pour une hauteur de suspension appropriée. Si nécessaire, utilisez une paire de pinces pour ouvrir et retirer tout excès de chaîne. Attachez un connecteur de chaîne (K) à chaque extrémité de la chaîne (J). Utilisez l’un des connecteurs de chaîne (K) pour attacher la chaîne (J) à la boucle supérieure (L) et fermez le connecteur de chaîne. Faites passer les fils du luminaire à travers la chaîne (tous les trois maillons environ), en tirant les fils jusqu’à ce qu’ils soient tendus. Glissez le collier en boucle de la verrière (I) et la verrière (G) sur la chaîne/le fil. Utilisez le connecteur de chaîne libre (K) pour attacher la chaîne (J) à la boucle de la canopée (H).

### CONNEXION DES FILS

4. Demandez à un assistant de supporter le poids de l’appareil pendant le câblage. Reportez-vous au schéma de câblage et attachez les fils du luminaire aux fils d’alimentation de la boîte de jonction. Fixez les fils du luminaire aux fils d’alimentation de la boîte de jonction. Connectez chaud à chaud (fil transparent avec fil intérieur noir, fil noir ou fil lisse) Neutre à neutre (fil transparent avec fil intérieur blanc, fil blanc ou nervuré) et terre à terre (fil

# Assembly Instructions

transparent avec fil intérieur vert, fil vert , ou cuivre). Torsadez les extrémités des paires de fils ensemble, puis torsadez un connecteur de fil. Assurez-vous que toutes les torsions sont dans la même direction. S'il n'y a pas de fil de terre de la maison provenant de la boîte de jonction, localisez la vis de terre (E) sur le support de montage/la sangle de montage et enroulez le fil de terre du luminaire autour de la vis de terre. Utilisez un tournevis pour serrer le haut de la vis de mise à la terre (E) sur les fils et dans le support de montage/la sangle de montage. Rentrez les fils dans la boîte de jonction.

## FIN DE L'INSTALLATION

INSTALLATION À ENCASTRAGE - VEUILLEZ VOUS RÉFÉRER AU DIAGRAMME « (1) » : 5. Soulevez le pavillon (S) jusqu'au plafond. Positionnez les vis de montage (A) de manière à ce qu'elles dépassent des ouvertures de l'auvent (S). 6. Fixez l'auvent (S) à la sangle de montage (B) à l'aide d'écrans décoratifs (F). 7. Glissez les abat-jour en verre (P) sur les douilles (M) et fixez-les en place avec les couvercles des douilles (O). Installez les ampoules (non fournies) conformément aux spécifications du luminaire. Ne dépassez pas la puissance maximale recommandée. Votre installation est terminée. Mettez l'appareil sous tension et testez l'appareil. INSTALLATION DU PENDENTIF - VEUILLEZ VOUS RÉFÉRER AU DIAGRAMME « (2) » : 5. Serrez une petite tête ronde (T) sur le dessus de la verrière (S) à l'aide d'un tournevis. 6. Soulevez l'auvent (G) jusqu'au plafond et glissez le collier en boucle d'auvent (I) sous l'auvent. Enfilez fermement le collier de boucle de la canopée (I) sur la boucle de la canopée (H) pour fixer la canopée (G) en place. 7. Glissez les abat-jour en verre (P) sur les douilles (M) et fixez-les en place avec les couvercles des douilles (O). Installez les ampoules (non fournies) conformément aux spécifications du luminaire. Ne dépassez pas la puissance maximale recommandée. Votre installation est terminée. Mettez l'appareil sous tension et testez l'appareil.

## ESPAÑOL

**Para obtener servicio al cliente, comuníquese con el lugar de compra para solicitar piezas de repuesto.**

### • IMPORTANTE:

- Todo el trabajo de instalación debe ser realizado por un profesional acreditado.
- ¡Apague el suministro de electricidad en el fusible o disyuntor!
- Utilice solo las bombillas especificadas. ¡No exceda la potencia máxima!

## Instrucciones de montaje:

### PREPARACIÓN PARA LA INSTALACIÓN

Retire con cuidado el nuevo accesorio de la caja, así como la bolsa amarilla que contiene todas las piezas. Vea las notas importantes arriba. Apague la energía en el disyuntor y retire el artefacto viejo de la pared, incluyendo la correa de montaje vieja. TENGA EN CUENTA QUE EL ACCESORIO PUEDE SER COLGADO COMO COLGANTE O MONTAJE EMPOTRADO, POR FAVOR DECIDA CÓMO LE GUSTARÍA QUE SE INSTALE EL ACCESORIO Y CONSULTE LAS INSTRUCCIONES RELACIONADAS. PARA LA INSTALACIÓN DE MONTAJE EMPOTRADO - CONSULTE EL DIAGRAMA “(1)”: 1. La correa de montaje redonda (B) contiene varios pares de orificios roscados y puede tener dos tornillos de montaje (A) adjuntos. Si es así, es posible que deba apretar las tuercas hexagonales (C) que sujetan los tornillos en su lugar. Si la correa de montaje (B) no tiene los tornillos de montaje (A) colocados, busque

los tornillos y las tuercas hexagonales que quitó de la cubierta (S) y fíjelos a la correa de montaje con las tuercas hexagonales (C). 2. Coloque la correa de montaje (B) hasta su caja de conexiones. Coloque la capota (S) sobre la correa de montaje alineando los tornillos de montaje (A) con los orificios de la capota (S). Asegure la correa de montaje (B) a la caja de conexiones con tornillos de montaje (D) y un destornillador. Apriete bien los tornillos. PARA LA INSTALACIÓN COLGANTE - CONSULTE EL DIAGRAMA “(2)”: 1. Saque el conjunto de la correa de montaje rectangular de la bolsa de piezas. Un extremo de la boquilla (F) debe fijarse a la correa de montaje (A) con la arandela y la tuerca hexagonal (C y D) en su lugar. El lazo del dosel (H) está unido al otro. Fije firmemente la correa de montaje (A) a la caja de conexiones con los tornillos de montaje (B) y un destornillador. 2. Desatornille el collar del bucle del dosel (I) del bucle del toldo (H). Pase la capota (G) sobre el bucle de la capota montado para probar la altura. Aproximadamente la mitad de las roscas exteriores del bucle del dosel deben quedar expuestas y el collar del bucle del toldo debe encajar perfectamente en el bucle del toldo. Retire la capota (G) y ajuste la altura de la boquilla (F) y el lazo de la capota (H) hasta alcanzar la altura deseada.

### MONTAJE DEL APARATO

INSTALACIÓN DE MONTAJE EMPOTRADO - CONSULTE EL DIAGRAMA “(1)”: 3. Una de las varillas de conexión (N) tiene los cables del accesorio en el interior. Enganche las varillas de conexión (N) al marco en los bucles (Q) y luego tire de los cables del accesorio hasta que estén tensos. Conecte la parte superior de las varillas conectoras (N) a la cubierta (S) en los bucles (R). INSTALACIÓN COLGANTE - CONSULTE EL DIAGRAMA “(2)”: 3. Una de las varillas de conexión (N) tiene los cables del accesorio en el interior. Enganche las varillas de conexión (N) al marco en los bucles (Q) y luego tire de los cables del accesorio hasta que estén tensos. Conecte la parte superior de las varillas conectoras (N) a la cubierta (S) en los bucles (R). El bucle superior (L) está en los cables de la luminaria, pero no está unido al cuerpo de la luminaria. Pase los cables de la luminaria a través del bucle superior (L). Tire de los cables hasta que estén tensos y enrosque el bucle superior (L) en el cuerpo del accesorio en el dosel (S). Midiendo, determine el número correcto de eslabones de cadena necesarios para una altura de suspensión adecuada. Si es necesario, use un par de alicates para abrir y quitar cualquier exceso de cadena. Conecte un conector de cadena (K) a cada extremo de la cadena (J). Utilice uno de los conectores de cadena (K) para sujetar la cadena (J) al bucle superior (L) y cierre el conector de cadena. Pase los cables del accesorio hacia arriba a través de la cadena (cada tres eslabones aproximadamente), tirando de los cables hasta que estén tensos. Deslice el collar del bucle de la capota (I) y la capota (G) sobre la cadena / cable. Utilice el conector de cadena libre (K) para sujetar la cadena (J) al bucle de la capota (H).

### CONECTANDO LOS CABLES

4. Haga que un asistente apoye el peso del dispositivo mientras completa el cableado. Consulte el diagrama de cableado y conecte los cables del dispositivo a los cables de la fuente de alimentación de la caja de conexiones. Conecte los cables del dispositivo a los cables de la fuente de alimentación de la caja de conexiones. Conecte Vivo a Vivo (cable transparente con rosca interior negra, cable negro o liso) Neutro a Neutro (cable transparente con rosca interior blanca, cable blanco o estriado) y Tierra a Tierra (cable transparente con rosca interior verde, cable verde , o cobre). Tuerza los extremos de los pares de cables y luego gírelos en un conector de cables. Asegúrese de que todos los giros estén en la misma dirección. Si no hay un cable de tierra de la casa proveniente de la caja de conexiones, ubique el tornillo de tierra (E) en el soporte de montaje / correa de montaje y enrolle el cable de tierra del dispositivo alrededor del tornillo de tierra. Utilice un destornillador para apretar la parte superior del tornillo de tierra (E) en los cables y en el soporte de montaje / correa de montaje. Meta los cables en la

caja de conexiones.

### TERMINANDO LA INSTALACIÓN

INSTALACIÓN EMPOTRADA - CONSULTE EL DIAGRAMA “(1)”: 5. Levante la marquesina (S) hasta el techo. Coloque los tornillos de montaje (A) de modo que sobresalgan a través de las aberturas del dosel (S). 6. Asegure la cubierta (S) a la correa de montaje (B) con tuercas decorativas (F). 7. Deslice las cortinas de vidrio (P) sobre los enchufes (M) y asegúrelas en su lugar con las tapas de los enchufes (O). Instale las bombillas (no incluidas) de acuerdo con las especificaciones del dispositivo. No exceda la potencia máxima recomendada. Tu instalación está completa. Encienda la alimentación y pruebe el dispositivo. INSTALACIÓN COLGANTE - CONSULTE EL DIAGRAMA “(2)”: 5. Apriete una pequeña cabeza redonda (T) en la parte superior de la cubierta (S) con un destornillador. 6. Levante la capota (G) hasta el techo y deslice el collar del lazo de la capota (I) por debajo de la capota. Enrosque firmemente el collar del lazo del dosel (I) en el lazo del dosel (H) para asegurar el dosel (G) en su lugar. 7. Deslice las cortinas de vidrio (P) sobre los enchufes (M) y asegúrelas en su lugar con las tapas de los enchufes (O). Instale las bombillas (no incluidas) de acuerdo con las especificaciones del dispositivo. No exceda la potencia máxima recomendada. Tu instalación está completa. Encienda la alimentación y pruebe el dispositivo.