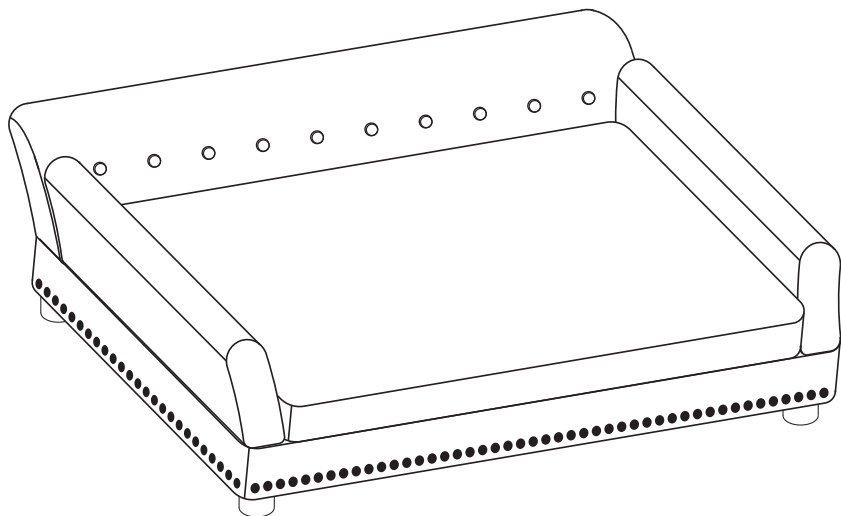
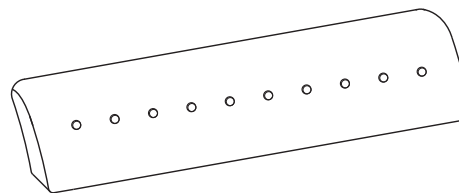


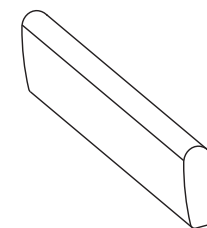
INSTRUCTIONS
 ANWEISUNG
 取扱説明書
 INSTRUCTION
 사용설명서
 INSTRUCCIÓN



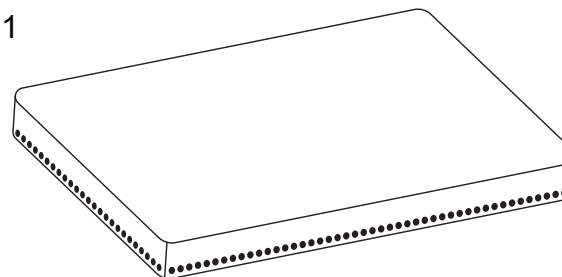
A *1



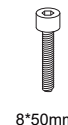
B *2



C *1



E *7



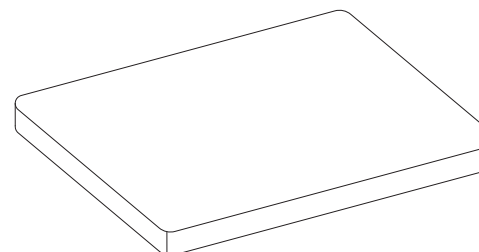
F *7



G *7



D *1



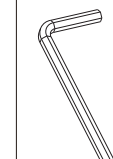
H *4



J *4



K *1



1



Before assembly, please tear the magic tape from the bottom of Part C and take out the mat (Part D)
 Bitte reißen Sie den Klettverschluss von Teil C ab und nehmen Sie Teil D heraus.
 組立前、部品Dを部品C (マジックテープ式) の中から取り出してください。
 Avant de l'assembler, veuillez ouvrir le velcro situé sous la partie C, puis retirez le coussin.
 조립전 그림과 같이 부품C에 있는 벨크로를 떼어내고 방석을 꺼내어 주십시오.
 Antes de montar, abre el velcro en la parte inferior de la pieza C para sacar el colchón (pieza D).

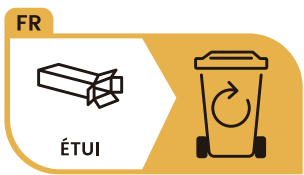


EC REP

C&E Connection
 E-Commerce (DE) GmbH
 Zum Linnegraben 20, 65933,
 Frankfurt am Main, Germany
 info@ce-connection.de

UK REP

Company: YH Consulting Limited
 Address: C/O YH Consulting Limited Office 147,
 Centurion House, London Road,
 Staines-upon-Thames, Surrey, TW18 4AX

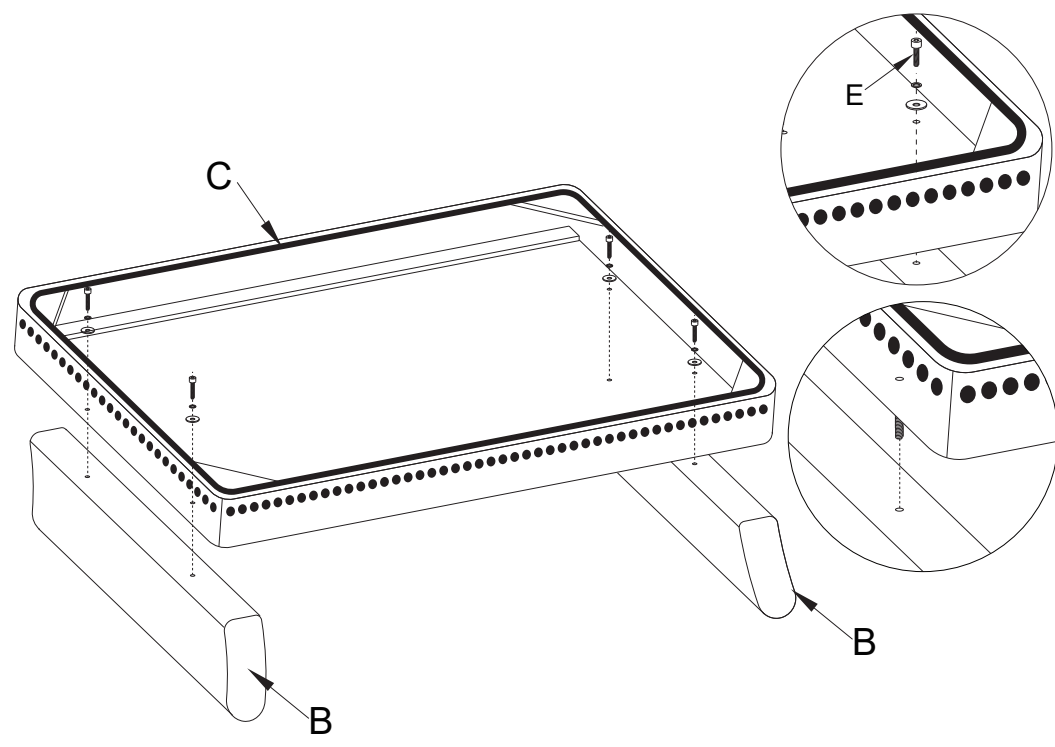


FR

Ce meuble se recycle,
 s'il n'est plus utilisable
 déposez-le en déchèterie.
 Notice à trier.
 Pour en savoir plus:
 www.quefairedemesdechets.fr

2

E *4 F *4 G *4



Please note that when assembling the Part C and B, firstly insert the screws through the holes of Part C until you see the threads, then align them with the holes of Part B, finally tighten the screws

Bitte beachten Sie, dass Sie beim Zusammenbau der Halterungen C und B zunächst die Schrauben durch die Löcher von Halterung C stecken, bis Sie die Gewinde sehen, diese dann an den Löchern von Halterung B ausrichten und schließlich die Schrauben festziehen.

組立上のコツ: ネジは部品Cに通してから、部品Bのネジ穴に合わせれば、操作がしやすくなります

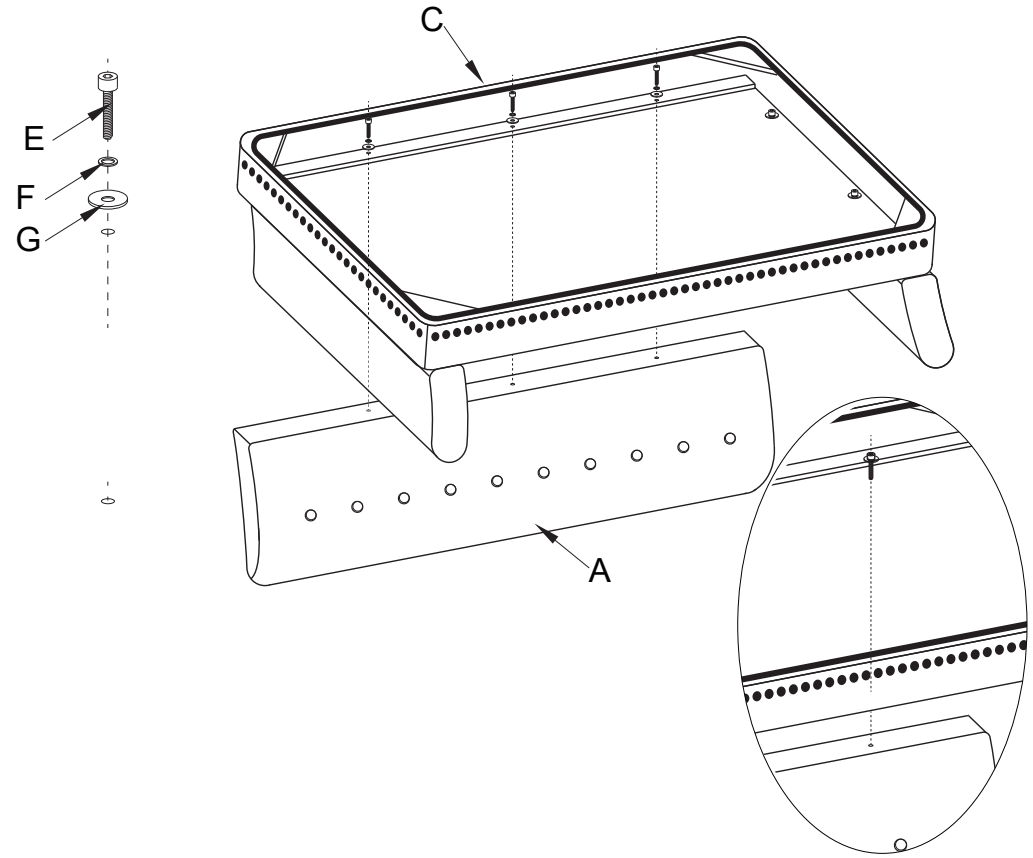
Veillez noter que lors de l'assemblage des supports C et B, insérez d'abord les vis dans les trous du support C jusqu'à ce que vous voyiez les filetages, puis alignez-les avec les trous du support B et enfin serrez les vis.

부품C와 부품B 조립시 먼저 나사를 나사산이 보일 때까지 부품C의 구멍에 통과시켜 그다음에 부품B의 구멍을 맞춘 후 나사를 조여 주십시오.

Tenga en cuenta que al ensamblar los accesorios C y B, primero inserte los tornillos a través de los orificios del accesorio C hasta que vea las roscas, luego alinéelos con los orificios del accesorio B y finalmente bloquee los tornillos.

3

E *3 F *3 G *3



Please note that when assembling the Part C and A, firstly insert the screws through the holes of Part C until you see the threads, then align them with the holes of Part A, finally tighten the screws

Bitte beachten Sie, dass Sie beim Zusammenbau der Halterungen C und A zunächst die Schrauben durch die Löcher von Halterung C stecken, bis Sie die Gewinde sehen können, sie dann mit den Löchern von Halterung A ausrichten und schließlich die Schrauben festziehen..

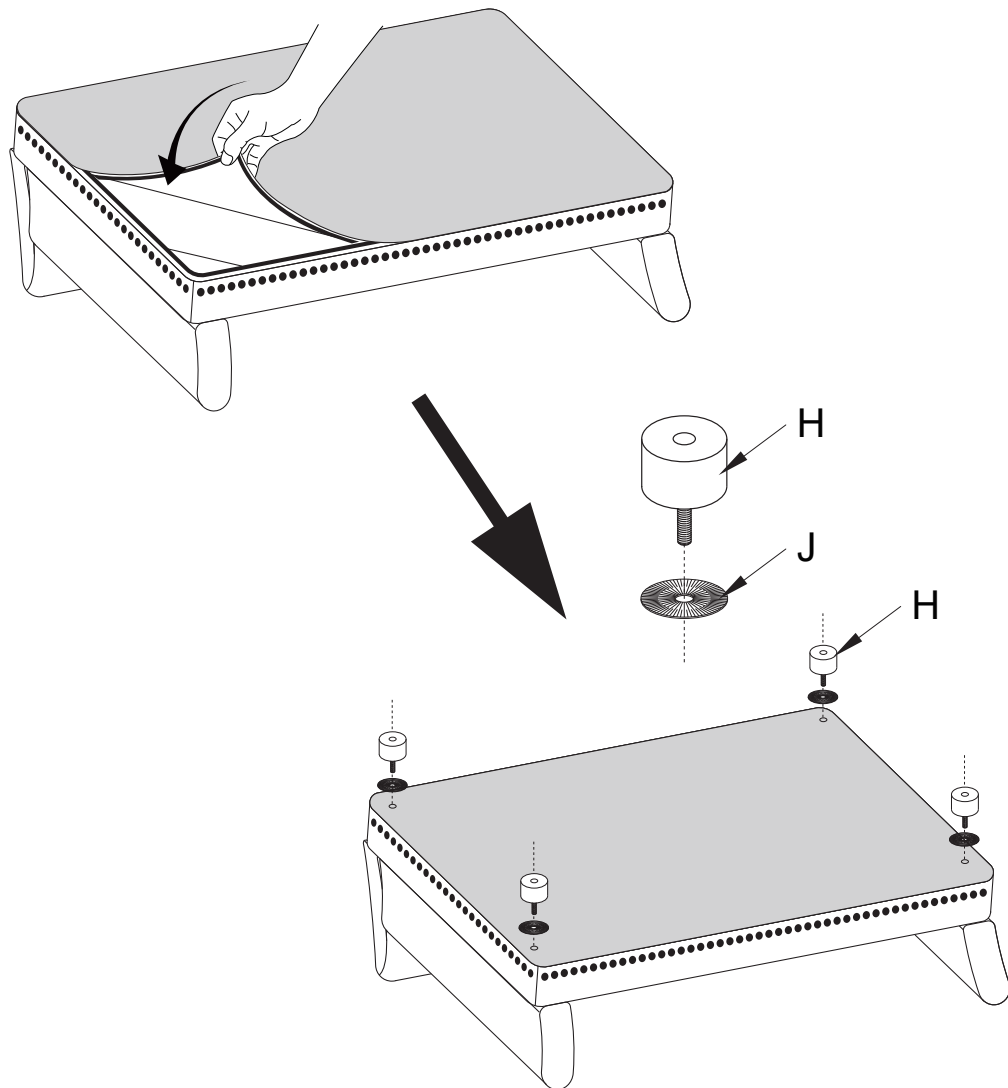
組立上のコツ: ネジは部品Cに通してから、部品Aのネジ穴に合わせれば、操作がしやすくなります

Veillez noter que lors de l'assemblage des supports C et A, insérez d'abord les vis dans les trous du support C jusqu'à ce que vous puissiez voir les filetages, puis alignez-les avec les trous du support A et enfin serrez les vis.

부품C와 부품A 조립시 먼저 나사를 나사산이 보일 때까지 부품C의 구멍에 통과시켜 그다음에 부품A 구멍을 맞추어 나사를 조여 주십시오.

Tenga en cuenta que al ensamblar los accesorios C y A, primero inserte los tornillos a través de los orificios del accesorio C hasta que pueda ver las roscas, luego alinéelos con los orificios del accesorio A y finalmente bloquee los tornillos.

4



- ▶ Attach the magic tape to the bottom then tighten the H screws
- ▶ Schließen Sie den Klettverschluss und ziehen Sie die Schrauben H fest, um Teil C zu befestigen
- ▶ カバー（面ファスナー式）を貼り付けてから、部品Hを取り付けます。
- ▶ Fermer le velcro et serrer les vis H pour fixer la pièce C
- ▶ 벨크로를 부착하고 부속품 H를 조여 고정합니다.
- ▶ Pega el velcro, y atornilla los tornillos H bien y fijado.

5

