

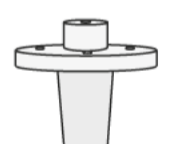
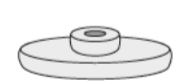
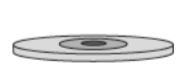


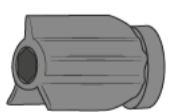



RIDDER | *Assistent*
 ★★★★★ PREMIUM

-  1x
-  2x
-  2x
-  2x
-  2x
-  2x
-  2x
-  1x
-  1x



A0070700



RIDDER GmbH
 Ridder Straße 1, 56379 Singhofen, Germany
 Tel.: +49 (2604) 9541-0, Fax +49 (2604) 9541-50
 Mail: info@ridder-online.de, www.ridder-online.de

DE **i** HINWEIS!

Sehr geehrter Kunde, bitte lesen Sie vor dem Gebrauch die Sicherheitshinweise sorgfältig durch und bewahren Sie sie für die weitere Nutzung auf. Der Hersteller übernimmt keinerlei Haftung bei fehlerhafter Montage oder unsachgemäßem Gebrauch des Produkts.

Sicherheitshinweise: Die WC-Erhöhung ist zur Nutzung auf der Toilette ausgelegt und dient ausschließlich dem erhöhten Sitzen auf dem WC. Vor dem Gebrauch immer auf sicheren Halt prüfen. Nicht auf die Sitzfläche stellen. Verpackungsmaterialien von Kindern fern halten. Feuchte Oberflächen können die rutschhemmenden Eigenschaften verschlechtern. Empfohlene Nutzungsdauer: max. 5 Jahre. Bei Beschädigung nicht mehr verwenden.

Reinigungs- und Pflegehinweise: Bitte beachten Sie die Reinigungs- und Pflegehinweise. Bei unsachgemäßer Druchführung kann das Produkt beschädigt werden. Reinigen Sie das Produkt sanft mit Wasser und handelsüblichem Haushaltsreiniger. Trocknen Sie das Produkt anschließend mit einem Tuch ab.

GB **i** NOTE!

Dear customer, please read the safety instructions carefully before use and keep the manual for further use. The manufacturer assumes no liability for faulty assembly or improper use of the product.

Safety instructions: This product is produced for applying on the toilet bowl and solely serves as a toilet riser seat. Before every use, check that the product is securely mounted. Do not stand on the seat. Keep packaging materials away from children. Moist surfaces can impair the anti-slip function. The recommended maximum usage is 5 years. Do not use if the product is damaged.

Cleaning and care instructions: Please pay attention to the cleaning and care instructions. In the case of improper use the product can be damaged. Clean it carefully with water and standard commercial detergents. Subsequently, you can dry the product with a cloth.

FR **i** REMARQUE!

Cher client, veuillez lire attentivement les consignes de sécurité avant l'utilisation et veuillez les conserver pour une utilisation ultérieure si besoin est. Le fabricant décline toute responsabilité en cas de montage incorrect ou d'utilisation inadaptée.

Consignes de sécurité: Le réhausseur WC est conçu pour être utilisé sur les toilettes et sert exclusivement à s'asseoir à une hauteur surélevée. Vérifiez la solidité de la fixation du produit avant chaque utilisation. Ne pas se lever sur le siège. Garder les matériaux d'emballage hors de la portée des enfants. Si la surface est humide, les propriétés antidérapantes peuvent être affectées. La durée maximale d'utilisation recommandée du produit est de 5 ans. Ne plus utiliser en cas de dommage.

Consignes de nettoyage et d'entretien: Veuillez respecter les consignes de nettoyage et d'entretien. Le non-respect de ces consignes peut endommager le produit. Veuillez nettoyer le produit délicatement avec de l'eau et un nettoyant ménager doux. Frotter ensuite le produit avec un chiffon pour le sécher.

ES **i** ;NOTA!

Estimado cliente, por favor lea las instrucciones de uso con atención antes de usar el producto y guárdelo para futuros usos. El fabricante no se responsabiliza de un montaje mal realizado o de un uso indebido del producto.

Instrucciones de seguridad: Este producto está hecho para ser usado sobre el asiento de baño y sirve solo de asiento. Antes de cada uso, verifique si el producto está montado de manera segura. No levantarae sobre el asiento. Mantenga los materiales del embalaje alejados de los niños. Las superficies húmedas pueden afectar la función antideslizante. Recomendamos un uso máximo de 5 años. No usar si el producto si este dañado.

Instrucciones de limpieza y cuidado: Por favor preste atención a las instrucciones de limpieza y cuidado. Un uso indebido del producto puede dañarlo. Limpielo cuidado usando papel y un detergente estándar. Puede secarlo con un trapo normal.

RU **i** ВНИМАНИЕ!

Уважаемый клиент, перед использованием внимательно прочитайте инструкции по технике безопасности и сохраните их для дальнейшего использования. Производитель не несет ответственности за неправильную установку или неправильное, не целевое использование продукта.

Безопасность: Возвышенное сидение для унитаза предназначено для использования в туалете и служит только в как возвышенное сидение для унитаза. Перед использованием обязательно проверяйте надежность. Не стоять на сиденье. Храните упаковочные материалы вдали от детей. вогкая/мокрая поверхность может ухудшить противскользящую функцию. Рекомендуемый срок службы продукта - макс. 5 лет. Не используйте продукт, если он повреждён.

Инструкции по чистке и уходу: Пожалуйста примите во внимание инструкции по чистке и уходу. Неправильное, не целевое использование продукта может привести к повреждению изделия. Аккуратно очистите продукт водой и коммерческим чистящим средством. Затем высушите продукт тряпкой.

CZ **i** POZNÁMKA!

Vážený zákazník, před použitím si pozorně přečtěte bezpečnostní pokyny a uschovejte si jej pro další použití. Výrobce nepřebírá žádnou odpovědnost za vadnou montáž nebo nesprávné použití výrobku.

Bezpečnostní instrukce: WC-zvýšení je určeno pro WC a slouží výhradně k vyššímu posedu na toaletě. Před použitím vždy zkontrolujte, že pevně drží. Nestoupejte na sedadlo. Uchovávejte obalové materiály mimo dosah dětí. Vlhké povrchy mohou zhoršit protiskluzové vlastnosti. Doporučené maximální použití: 5 let. Nepoužívejte, pokud je výrobek poškozen.

Pokyny k čištění a péči: Věnujte pozornost pokynům na čištění a péči. V případě nesprávného použití může dojít k poškození výrobku. Pečlivě jej vyčistěte vodou a běžnými komerčními čistícími prostředky. Následně můžete výrobek sušit hadříkem.

DK **i** BEMÆRK!

Kære kunde, læs venligst sikkerhedsmanualen omhyggeligt, før brug af produktet, og gem denne for senere brug. Producenten påtager sig intet ansvar for mangelfuld montering eller forkert brug af produktet.

Sikkerhedsinstruktioner: Dette produkt er produceret til montering på toiletskålen, og er udelukkende til brug som toiletsæde forhøjer. Før hvert brug, tjek da om produktet er sikkert monteret. Placer ikke ting på sædet. Opbevar emballagematerialer væk fra børn. Fugtige overflader kan påvirke anti-slip funktionen. The anbefalede maksimumbrug er 5 år. Benyt ikke produktet, hvis dette er skadet.

Instruktioner til rengøring og vedligeholdelse: Læs venligt både instruktioner til rengøring samt vedligeholdelse. I tilfælde af forkert brug, kan produktet blive beskadiget. Rengør produktet grundigt, med vand og almindelige rengøringsmidler. Derefter kan produktet tørres af med en klud.

EE **i** MÄRGE!

Hea klient, palun lugege enne kasutamist ohutu kasutamise juhiseid ja hoidke need edaspidiseks kasutamiseks alles. Tootja ei vastuta toote vale kokkupaneku või ebaõige kasutamise eest.

Turvalise kasutamise juhised: Antud toode on loodud paigaldamiseks WC-potile ning seda kasutatakse käepidemetena WC-potil tõusmiseks. Enne igakordset kasutamist veendu, et toode on kindlalt paigas. Ärge seiske istmel. Hoidke pakendimaterjalid lastelt ära. Niiske pind võib mõjutada libisemisvastast funktsiooni. Maksimaalne soovitatav kasutusiga on 5 aastat. Rikkis toodet kasutada ei tohi.

Puhastus- ja hooldusjuhend: Palun järgi puhastus- ja hooldusjuhendit. Mitteotstarbeka kasutamise tagajärjel võib toodet kahjustada. Puhasta hoolikalt vee ja tavalise pesuvahendiga. Pärast pesemist kuivatata toodet lapiga.

FI **i** HUOMAUTUS!

Hyvä asiakas, lukekaa turvallisuusohjeet huolellisesti ennen käyttöä ja säilyttäkää ne myöhempää käyttöä varten. Valmistaja ei vastaa tuotteiden ohjeidenvastaisteta asennuksesta tai asiankuulumattomasta käytöstä.

Turvallisuusohjeet: WC-istuinkoroke on suunniteltu käytettäväksi vain vessassa ja on tarkoitettu vain korkeammalla istumiseen WC-istumella. Tarkista aina, että se on turvallinen ennen käyttöä. Älä seis istumella. Pidä pakkausmateriaalit poissa lasten ulottuvilta. Kosteat pinnat voivat heikentää liukastumisen estäviä ominaisuuksia. Tuotteiden suositeltu käyttöikä on enintään 5 vuotta. Tuotetta ei saa käyttää jos sen on vaurioitunut.

Puhdistus- ja hoito-ohjeet: Huomioiaka puhdistus- ja hoito-ohjeet. Epäasianmukainen puhdistus voi vahingoittaa tuotetta. Puhdista tuote kevyesti vedellä ja kaupallisella puhdistusaineella. Kuivatkaa tuote sitten kankaalla.

HR **i** BILJEŠKA!

Dragi kupče, pažljivo pročitajte sigurnosne upute prije uporabe i čuvajte priručnik za daljnju uporabu. Proizvođač ne preuzima nikakvu odgovornost za neispravnu montažu ili nepravilno korištenje proizvoda.

Sigurnosne upute: Ovaj proizvod je namijenjen za pritvrđivanje na wc školjku i služi za njeno povišenje. Nemojte stajati na sjedalu. Držite materijal za pakiranje od djece. Vlažne površine mogu umanjiti zaštitu protiv proklizavanja. Preporučena maksimalna uporaba: 5 godina. Nemojte ga koristiti ako je proizvod oštećen.

Upute za čišćenje i njegu: Obratite pozornost na upute za čišćenje i njegu. U slučaju nepravilne uporabe proizvod se može oštetiti. Pažljivo ga očistite vodom i standardnim komercijalnim deterđentima. Nakon toga proizvod možete osušiti krpom.

HU **i** CÉLZÁS!

Tisztelt vásárló, kérjük, figyelmesen olvassa el figyelmesen a biztonsági utasításokat, és tartsa meg őket további felhasználás céljából. A gyártó nem vállal felelősséget a termék helytelen beszereléséért vagy helytelen használatáért.

Biztonság: A toalett felemelését a WC-hez való használatra tervezték, és csak a WC-vel való megnövelt ülést szolgálja ki. Ne álljon az ülökére. Tartsa távol a csomagolóanyagokat a gyermekektől. A nedves felületek csökkenthetik a csúszásgátító funkciót. A termék ajánlott élettartama max. 5 év. Ne használja, ha sérült.

Tisztítási és ápolási utasítások: Kérjük, vegye figyelembe a tisztítási és ápolási utasításokat. A nem megfelelő kezelés károsíthatja a terméket. Óvatosan tisztítsa meg a terméket vízzel és háztartási tisztítószerrel. Ezután szárítsa meg a terméket egy ruhával.

IT **i** NOTA!

Caro cliente, leggere attentamente le istruzioni di sicurezza prima dell'uso e conservare il manuale per ulteriori utilizzi. Il produttore non si assume alcuna responsabilità per il montaggio difettoso o l'uso improprio del prodotto.

Istruzioni di sicurezza: La tenuta e la stabilità del supporto vanno verifi cate sempre prima dell'uso. Non salire sul sedile. Tenere i materiali di imballaggio lontani dai bambini. Le superfici umide possono compromettere l'azione antiscivolo. Utilizzo massimo consigliato: 5 anni. Non usare se il prodotto è danneggiato.

Istruzioni per la pulizia e la cura: Si prega di prestare attenzione alle istruzioni di pulizia e cura. In caso di uso improprio, il prodotto può essere danneggiato. Pulire accuratamente con acqua e detersigenti commerciali standard. Successivamente, è possibile asciugare il prodotto con un panno.

LT **i** PASTABA!

Gerbiamas kliente, atidžiai perskaitykite saugos reikalavimus prieš naudojant ir laikykitės naudojimosi instrukcijos. Ga-mintojas neprisiima atsakomybės, jeigu prekė buvo netinkamai surinkta arba netinkamai naudojama.

Saugos instrukcija: Šis produktas naudojamas kaip tualetu paaukštini mo sėdynė, skirta uždėti ant klozeto. Prieš kiekvieną naudojimą patikrinkite, ar gaminy s yra gerai pritvirtintas. Nestovėkite ant sėdynės. Laikyti pakuo tės medžiagas nuo vaikų. Drėgnas paviršius silpnina neslystantio paviršiaus funkciją. Rekomenduojamas maksimalus naudojimas – 5 metai. Nesinaudokite pažeistu ar sugadintu produktu.

Valymo ir priežiūros instrukcijos: Atkreipkite dėmesį į valymo ir priežiūros instrukcijas. Netinkamai naudojant, produktas gali būti pažeistas. Valykite vandeniu ir valymui tinkančiais valikliais. Nausausinkite sausa šluoste.

LV **i** PIEZĪME!

Cien klient, pirms lietošanas rūpīgi izlasiet drošības norādījumus un saglabāiet šo instrukciju turpmāka i uzziņai. Ražotājs neuzņemas nekādu atbildību par produkta nepareizu uzstādīšanu vai nepareizu lietošanu.

Drošības norādījumi: Šis produkts ir paredzēts lietošanai uz tualetes podiem un kalpo tikai un vienīgi kā paaugstināts tualetes sēdekļis. Pirms katras lietošanas pārbaudiet, vai produkts ir droši uzstādīts. Nenovietojiet uz sēdekļa. Uzglabāt iepakojumā materiālus prom no bērniem. Mitrā virsma var pasliktināt pretslīdes funkciju. Maksimālais ieteicamais lietošanas laiks ir 5 gadi. Nelietot, ja produkts ir bojāts.

Tīrīšanas un apkopes norādījumi: Ievērojiet tīrīšanas un apkopes norādījumus. Nepienācīgas lietošanas gadījumā produktu var sabojāt. Jātrī rūpīgi ar ūdeni un standarta komerciālajiem tīrīšanas līdzekļiem. Pēc tam var noslaucīt ar drānu.

NL **i** AANWIJZING!

Geachte klant, a.u.b. voor gebruik zorgvuldig de veiligheidsaanwijzingen doorlezen en deze voor later gebruik opbergen.De fabrikant wijst alle verantwoordelijkheid bij niet correcte montage of onoordeelkundig gebruik van het product af.

Veiligheidsaanwijzing: De wc-verhoging is voor gebruik op het toilet ontworpen en dient uitsluitend om het zitvlak op de wc te verhogen. Voor het gebruik altijd op correcte montage controleren. Niet op de stoel staan. Verwijder verpakingsmateriaal van kinderen. Vochtige oppervlakken kunnen de antislip eigenschappen verminderen. De geadviseerde gebruiksduur van het product is max. 5 jaren. Bij beschadigingen niet meer gebruiken.

Reiniging en onderhoud: Wilt u a.u.b. de reinigings-, en onderhoudsadviezen in acht nemen. Bij onoordeelkundig gebruik kan het product beschadigen. Reinig het product voorzichtig met water en een in de detailhandel verkrijgbaar huishoudreinigingsmiddel. Droog daarna het product met een doek af.

NO **i** ANVISNINGER!

Kjære kunde, les sikkerhetsinstruksjonene nøye før du bruker produktet og oppbevar dem for senere bruk. Produzenten påtar seg intet ansvar for feil montering eller feil bruk av produktet.

Sikkerhetsanvisninger: Holderen må alltid kontrolleres for godt feste før bruk. Ikke stå på setet. Hold emballasjematerie ll borte fra barn. Fuktige overflater kan svekke anti-skli funksjonen. Anbefalt brukstid for produktet: maksimalt 5 år. Produktet må ikke brukes hvis det har skader.

Anvisninger for rengjøring og stell: Følg anvisningene for rengjøring og stell. Hvis det utføres feil, kan produktet bli skadet. Rengjør produktet forsiktig med vann og vanlig rengjøringsmiddel. Tørk produktet med en klut etterpå.

PT **i** NOTA!

Estimado Cliente, por favor, leia com atenção as instruções de segurança antes de utilização e guarde este manual para futuras consultas. O fabricante não se responsabiliza por má montagem ou uso indevido do produto.

Instruções de segurança: Este produto foi concebido para aplicação na sanita e serve apenas como assento para a própria sanita. Antes de cada utilização, verifique que o produto está montado de forma segura. Não fique em pé no banco. Man-tenha as embalagens afastadas das crianças. As superfícies húmidas podem anular o efeito antiderrapante. A utilização máxima recomendada é de 5 anos. Não utilizar o produto se este estiver danificado.

Instruções de limpeza e outros cuidados a ter: Por favor, tenha em atenção as instruções de limpeza e cuidados a ter. No caso de utilização indevida, o produto pode danificar-se. Limpar cuidadosamente com água e detergentes comuns. De segui-da, pode limpar o produto com um pano.

SE **i** NOTERA!

Bästa kund, var noga med att läsa säkerhetsanvisningarna noggrant före användning och förvara dem för vidare an-vändning. Tillverkaren åtar sig inget ansvar för felaktig installation eller felaktig användning av produkten.

Säkerhetsåtgärder: Toalettsits-förhöjningen är utformad för användning på toalettstolen och är endast avsedd för en förhöjd sitposition. Kontrollera alltid säker fastsättning före användning. Stå inte på sätet. Förvara förpackningsma-terial borta från barn. Fuktiga ytor kan försämma antislippfunktionen. Den rekommenderade användningsperioden för produkten är max. 5 år. Använd inte om den är skadat.

Rengöring och skötselråd: Observera rengörings- och skötselråd. Felaktig användning kan skada produkten. Rengör produkten försiktigt med vatten och lämplig rengöringsmedel. Torka sedan produkten med en trasa.

SI **i** OPOMBA!

Dragi kupec, pred uporabo natančno preberite varnostna navodila in priročnik shranite za nadaljnjo uporabo. Proizvajalec ne prevzema odgovornosti za napačno montažo ali nepravilno uporabo izdelka.

Varnostna navodila: Izdelek je namenjen za nameščanje na wc školjko in služi za povišanje wc deske. Držalo morate pred vsako uporabo preveriti za trdno prileganje. Ne stojte na sedežu. Odstranite embalažni material od otrok. Vlažne površine lahko poslabšajo funkcijo proti zdrsu. Potrdilo ne vsebuje testov za uporabo oseb / bolnikov, ki so v sektorju rehabilitacije ali zdravstvene oskrbe. Priporočena maksimalna uporaba: 5 let. Ne uporabljajte, če je izdelek poškodovan.

Navodila za čiščenje in nego: Prosimo, upoštevajte navodila za čiščenje in nego. V primeru nepravilne uporabe se izdelek lahko poškoduje. Previdno ga očistite z vodo in standardnimi čistilnimi sredstvi. Nato lahko izdelek posušite s krpo.

RO **i** NOTĂ!

Dragi clienti, Citiți cu atenție instrucțiunile de siguranță înainte de a utiliza și păstrați manualul pentru a utiliza ulterioră. Producătorul nu își asumă răspunderea pentru montarea defectuoasă sau utilizarea necorespunzătoare a produsului.

Instructiuni de siguranta: Acest produs este produs pentru aplicarea pe vasul de toaletă și servește doar ca scaun de ridicare pentru toaletă. Înainte de ficare utilizare, verificați dacă produsul este montat în siguranță. Nu stați pe produs! Păstrați materialele de ambalare departe de copii. Suprafețele umed e pot afecta funcția antiderapantă. Utilizarea maximă recomandată este de 5 ani. Nu utilizați dacă produsul este deteriorat.

Instructiuni de curatare si ingrijire: Acordați atenție instrucțiunilor de curățare și de întreținere. În cazul utilizării necorespunzătoare, produsul poate fi deteriorat. Curățați-l cu atenție cu apă și detergenți comerciali standard. Ulterior, puteți usca produsul cu o cârpă.