

FRANK LLOYD WRIGHT  
USONIA®

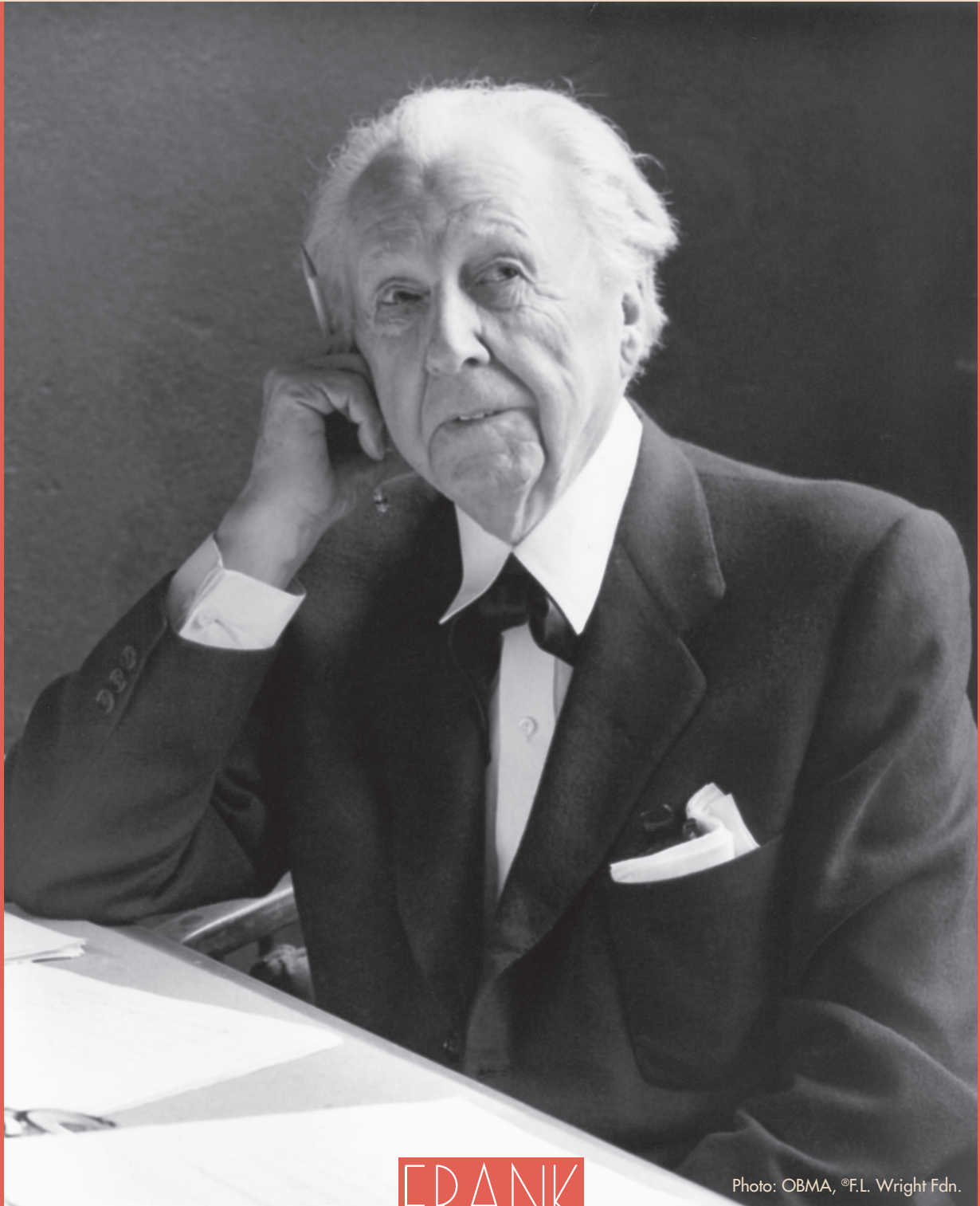


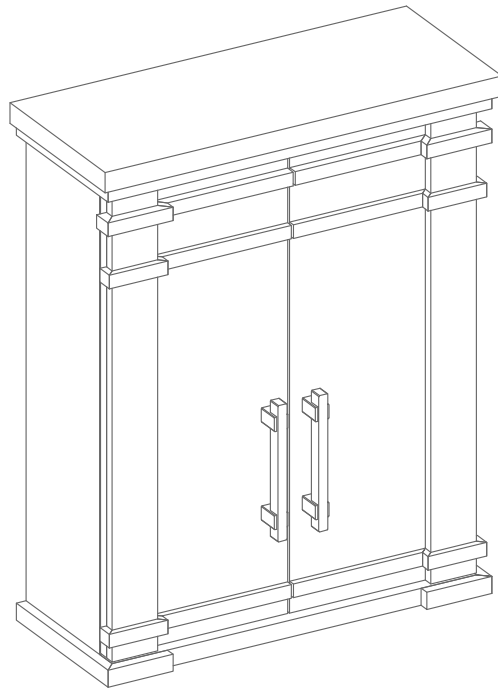
Photo: OBMA, ©F.L. Wright Fdn.

FRANK  
LLOYD  
WRIGHT  
COLLECTION®



FRANK LLOYD WRIGHT

# USONIA®



## 24-IN WALL CABINET

MODEL NUMBER	DESCRIPTION
1600WC-24-296	24-IN Wall Cabinet-Walnut
1600WC-24-304	24-IN Wall Cabinet-White



ATTACH YOUR RECEIPT HERE

Serial Number \_\_\_\_\_

Purchase Date \_\_\_\_\_

Español p. 9

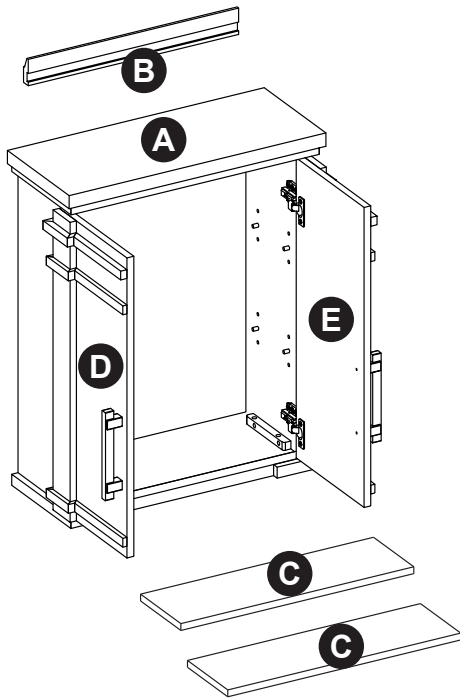


## TABLE OF CONTENTS

---

Package Contents.....	3
Hardware Contents.....	3
Safety Instructions.....	3
Preparation.....	4
Assembly or Installation Instructions.....	4
Care and Maintenance .....	7
Warranty.....	7
Replacement Parts List.....	8

## PACKAGE CONTENTS



PART	DESCRIPTION	QUANTITY
A	Cabinet	1
B	Wall Bracket	1
C	Shelf	2
D	Left Door (preassembled to cabinet (A))	1
E	Right Door (preassembled to cabinet (A))	1

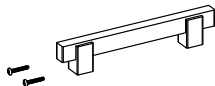
## HARDWARE CONTENTS (NOT SHOWN ACTUAL SIZE)

AA



Touch Up Pen  
Qty. 1

CC



Handle (2 Options)  
Brushed Nickel (Qty. 2)  
Champagne Brass (Qty. 2)

## **!** SAFETY INSTRUCTIONS

Please read and understand this entire manual before attempting to assemble, operate or install the product.

### **!** WARNING

- There are several assembly steps, including unpacking, that require two adults.

### CAUTION

- Before installation, carefully use scissors or utility knife to cut and unwrap all parts. Make sure you DO NOT discard the hardware.
- Follow these instructions closely, take your time, and use care while assembling this wall cabinet .

**KEEP THESE INSTRUCTIONS FOR FUTURE REFERENCE.**

## PREPARATION

Before beginning assembly of product, make sure all parts are present. Compare parts with package contents list and hardware contents list. If any part is missing or damaged, do not attempt to assemble the product.

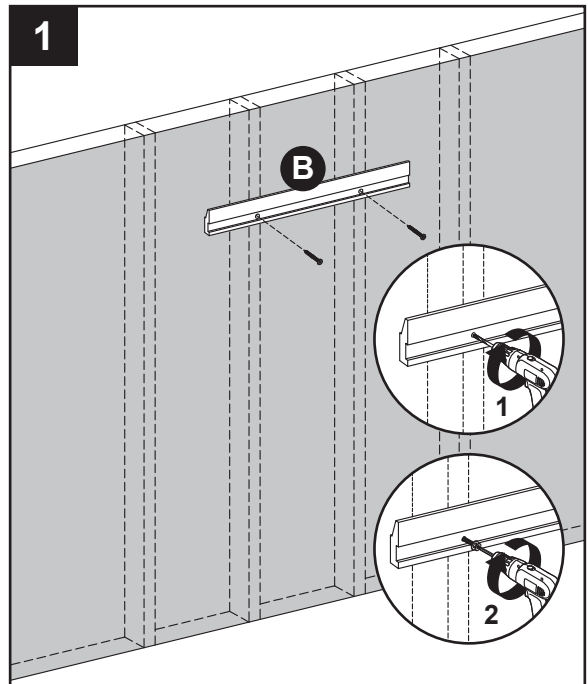
**Estimated Installation Time:** 20 minutes.

Tools Required for Installation (not included): Phillips screwdriver, utility knife or scissors, power drill with drill bit.

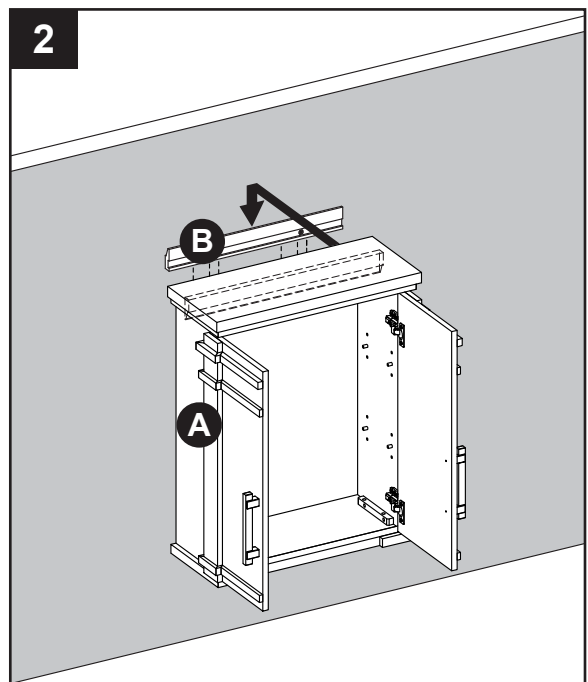
Helpful Tools (not included): Measuring tape, level

## INSTALLATION INSTRUCTIONS

1. Locate wall bracket (B) and set aside.  
Locate and mark wall stud locations where cabinet (A) will be placed. Center wall bracket (B) in desired level location off the floor and mark locations where wall bracket (B) meets the location of the wall studs.  
Using hardware appropriate for your wall type (not included), secure the wall bracket (B) to the wall into preferably 2 wall studs. Use hardware such as a cabinet screw or toggle bolt depending on your wall type. Make sure the wall bracket (B) is level and centered well to the desired location of the cabinet (A). Be careful not to disturb any plumbing or electrical lines that may be concealed in the wall.  
**!IMPORTANT SAFETY STEP!**  
It is critical to have a strong secure connection to the wall before continuing to the next step.



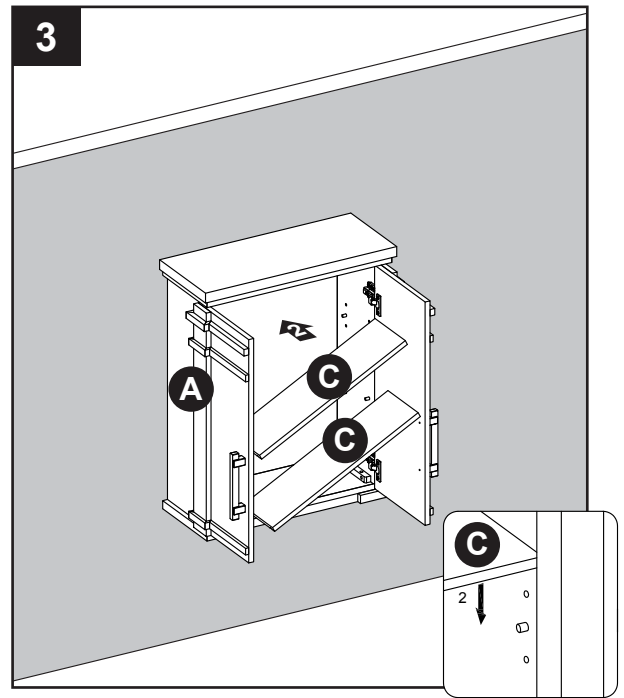
2. With the help of another adult, carefully lower the cabinet (A) down onto the wall bracket (B). Be sure the cabinet (A) is secure to the wall before letting go.



## INSTALLATION INSTRUCTIONS

3. Screw shelf pins hand tight into the threaded holes of cabinet (A). Place shelf (C) on top of shelf pins.

Repeat for the remaining shelf (C).

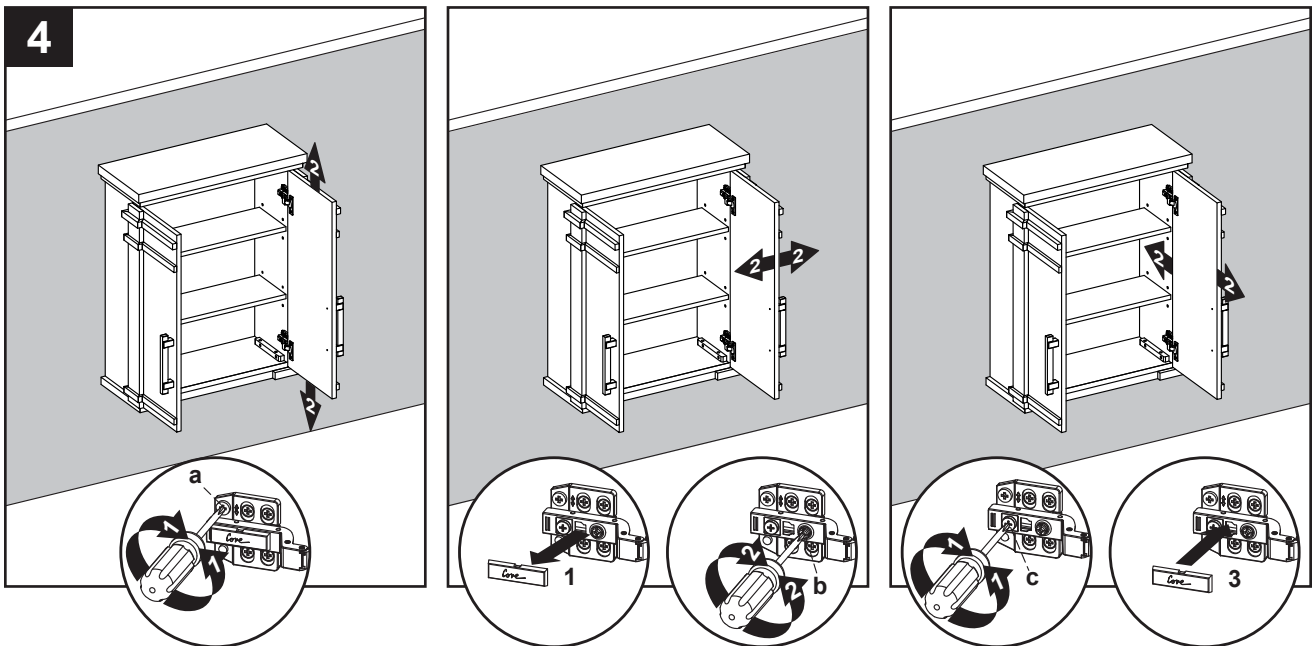


4. If you need to adjust the doors, do so in the following manner.

To adjust door up or down, loosen screws (a) on both hinges, adjust door, and retighten screws.

To adjust door left or right, turn screws (b) on both hinges, in and out.

To adjust door in or out, loosen screws (c) on both hinges, adjust door, and retighten screws.



## INSTALLATION INSTRUCTIONS

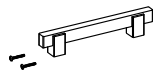
**Note:** This wall cabinet comes with two different handles options.

5. One set of handles (CC) are packaged separately in the box. If you would like to switch handles, simply remove the existing handles and attach the other finish, as illustrated in the diagram.

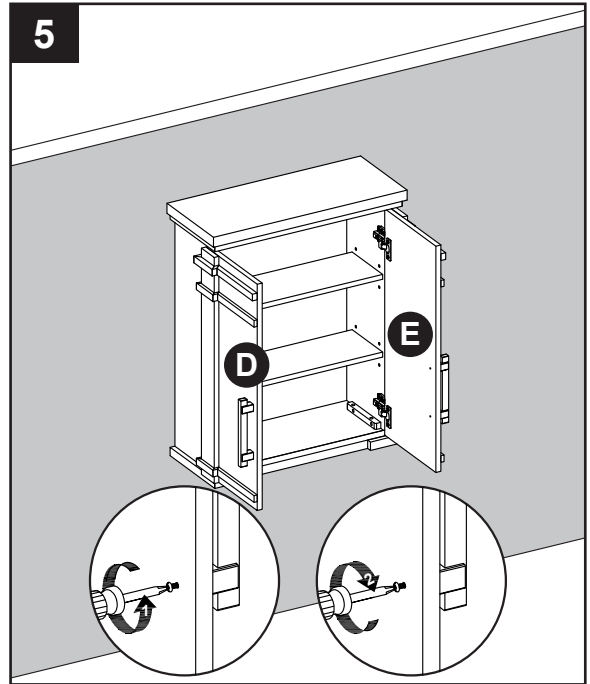
### Hardware Used



Handle



x 2



## **CARE AND MAINTENANCE**

---

- Dust the wall cabinet regularly with a soft, non-lint producing cloth or household dusting product.
- You can clean the wall cabinet with a gentle, non-abrasive household cleaner.
- Make sure to dry the wood immediately with a soft cloth or towel.
- Tips for using touch-up pen (AA): For scratches, stroke in direction of scratch. Rub off excess colorant promptly with a soft cloth.

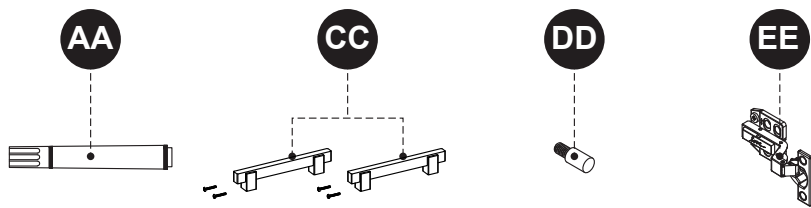
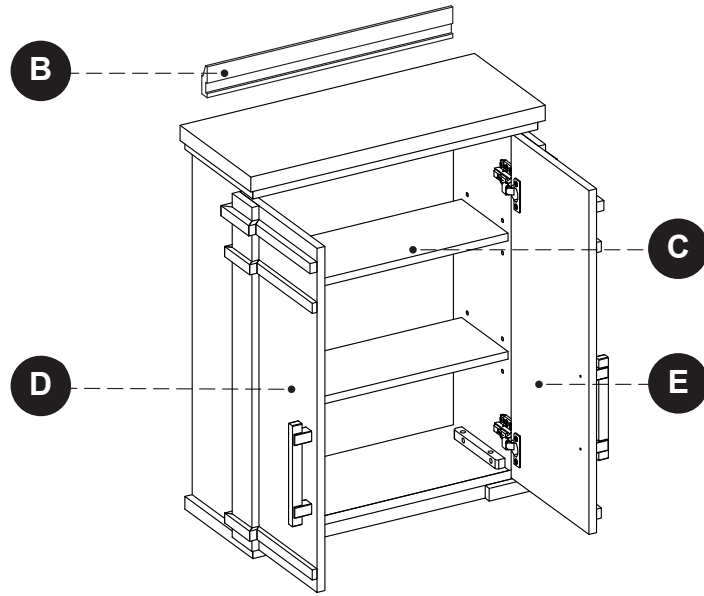
## **WARRANTY**

---

The manufacturer warrants this item against defects in materials and workmanship for a period of six (6) months from the date of original retail purchase. This warranty applies only to the original purchaser. This warranty does not apply to any damage on the product by accident, misuse, or modified, improper installation or by affixing accessories not produced by the manufacturer. The manufacturer is not accountable whatsoever for product installation during the warranty period. There is no further expressed warranty. The manufacturer shall not be legally responsible for incidental, consequential or special damages arising at or in connection with product use or performance except as may otherwise be accorded by law. The manufacturer disclaims any and all implied warranties.

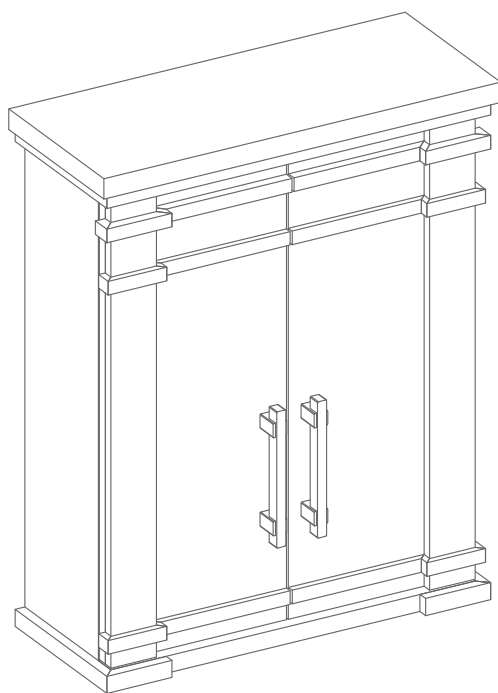
## REPLACEMENT PARTS LIST

For replacement parts, call our customer service department at [consumersupport@linon.com](mailto:consumersupport@linon.com), business hours are 9 a.m. - 5 p.m., EST, Monday - Friday.



PART	DESCRIPTION	PART #
B	Wall Bracket-Walnut	WC-WALL BRACKET-296
	Wall Bracket-White	WC-WALL BRACKET-304
C	Shelf-Walnut	1600WC-24-296-SHELF
	Shelf-White	1600WC-24-304-SHELF
D	Left Door-Walnut	1600WC-24-296 DOOR SET
	Left Door-White	1600WC-24-304 DOOR SET
E	Right Door-Walnut	1600WC-24-296 DOOR SET
	Right Door-White	1600WC-24-304 DOOR SET
AA	Touch-up Pen-Walnut	WT-08010
	Touch-up Pen-White	OF-0010
CC	Handle-brushed nickel	1600-BN HANDLE
	Handle-champagne brass	1600-CB HANDLE
DD	Shelf Pin	PU17-SP-002
EE	Large Bend Hinge	SH-ABC-HINGES-F40C

FRANK LLOYD WRIGHT  
USONIA®



GABINETE DE PARED  
DE 60,96 CM

NÚMERO DE MODELO	DESCRIPCIÓN
1600WC-24-296	Gabinete de pared de 60,96 CM-Nogal
1600WC-24-304	Gabinete de pared de 60,96 CM-Blanco



ADJUNTE SU RECIBO AQUÍ  
Número de serie \_\_\_\_\_  
Fecha de compra \_\_\_\_\_

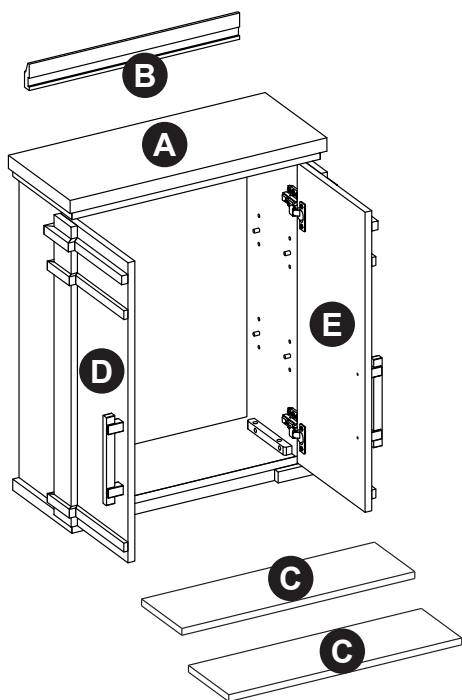


## ÍNDICE

---

Contenido del paquete.....	11
Aditamentos.....	11
Información de seguridad.....	11
Preparación.....	12
Instrucciones de ensamblaje o instalación.....	12
Cuidado y mantenimiento.....	15
Garantía.....	15
Lista de piezas de repuesto.....	16

## CONTENIDO DEL PAQUETE



PIEZA	DESCRIPCIÓN	CANTIDAD
A	Armario	1
B	Soporte de Pared	1
C	Estante	2
D	Puerta izquierda (prearmada en el armario (A))	1
E	Puerta derecha (prearmada en el armario (A))	1

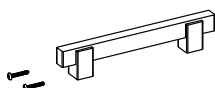
## ADITAMENTOS (NO SE MUESTRAN EN TAMAÑO REAL)

AA



Aplicador de retoque  
Cant. 1

CC



Manija (2 opciones)  
Níquel cepillado (Cant. 2)  
Latón champán (Cant. 2)

## ! INFORMACIÓN DE SEGURIDAD

Lea y comprenda completamente este manual antes de intentar ensamblar, usar o instalar el producto.

## ! ADVERTENCIA

- Hay varios pasos de ensamblaje, incluido el desembalaje, que requieren dos adultos.

## PRECAUCIÓN

- Antes de la instalación, corte y desenvuelva todas las partes con cuidado usando tijeras o una navaja. Asegúrese de NO DESECHAR el material.
- Siga estas instrucciones detenidamente, tómese el tiempo necesario y tenga cuidado al ensamblar este armario de pared.

**GUARDE ESTAS INSTRUCCIONES PARA REFERENCIA FUTURA.**

## PREPARACIÓN

Antes de comenzar a ensamblar el producto, asegúrese de tener todas las piezas. Compare las piezas con la lista del contenido del paquete y la lista de aditamentos. No intente ensamblar el producto si falta alguna pieza o si estas están dañadas.

**Tiempo de instalación estimado:** 20 minutos.

Herramientas necesarias para la instalación (no se incluyen): destornillador Phillips, cuchillo para uso general o tijera, taladro eléctrico con broca para taladro.

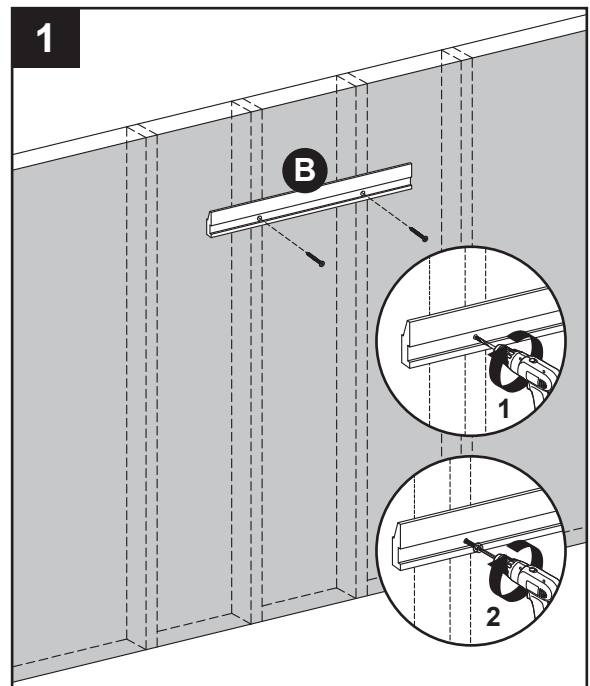
Herramientas útiles (no se incluyen): cinta métrica, nivel.

## INSTRUCCIONES DE INSTALACIÓN

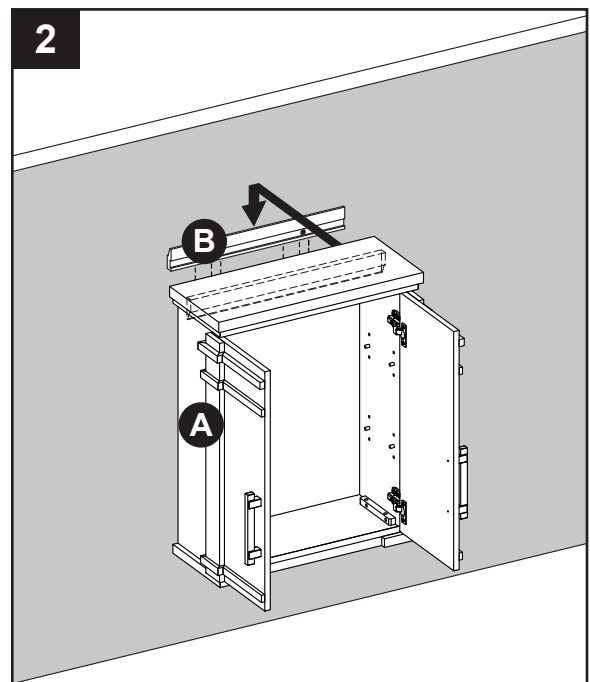
1. Ubique el soporte de pared (B) y apártelo. Localice y marque los montantes de pared donde será colocado el armario (A). Centre el soporte de pared (B) en la ubicación deseada sobre el suelo y marque las posiciones donde el soporte de pared (B) coincida con las ubicaciones de los montantes de pared. Usando materiales apropiados para su tipo de pared (no incluidos), asegure el soporte de pared (B) a la pared con 2 montantes de pared preferiblemente. Use materiales como tornillos de armario o pernos acodados dependiendo de su tipo de pared. Asegúrese de que el soporte de pared (B) está nivelado y bien centrado en la ubicación deseada para el armario (A). Tenga cuidado de no dañar tuberías de agua o cables eléctricos que puedan estar ocultos en la pared.

**¡MEDIDA DE SEGURIDAD IMPORTANTE!**

Es importante tener una fijación segura a la pared antes de continuar con el siguiente paso.



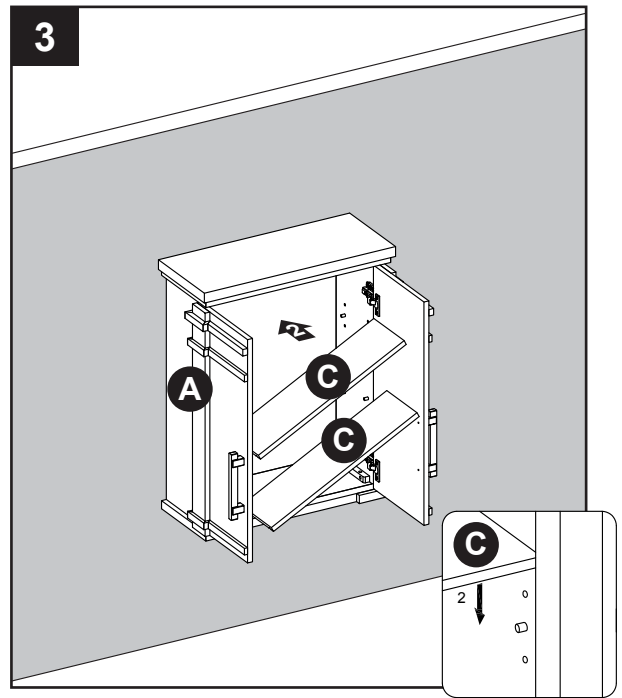
2. Con la ayuda de otro adulto, coloque con cuidado el armario (A) en el soporte de pared (B). Asegúrese de que el armario (A) está bien fijado a la pared antes de soltarlo.



## INSTRUCCIONES DE INSTALACIÓN

3. Apriete a mano los soportes para estante en los orificios roscados del armario (A). Coloque el estante (C) en la parte superior de los soportes para estante.

Repita el procedimiento con la estante (C) restante.

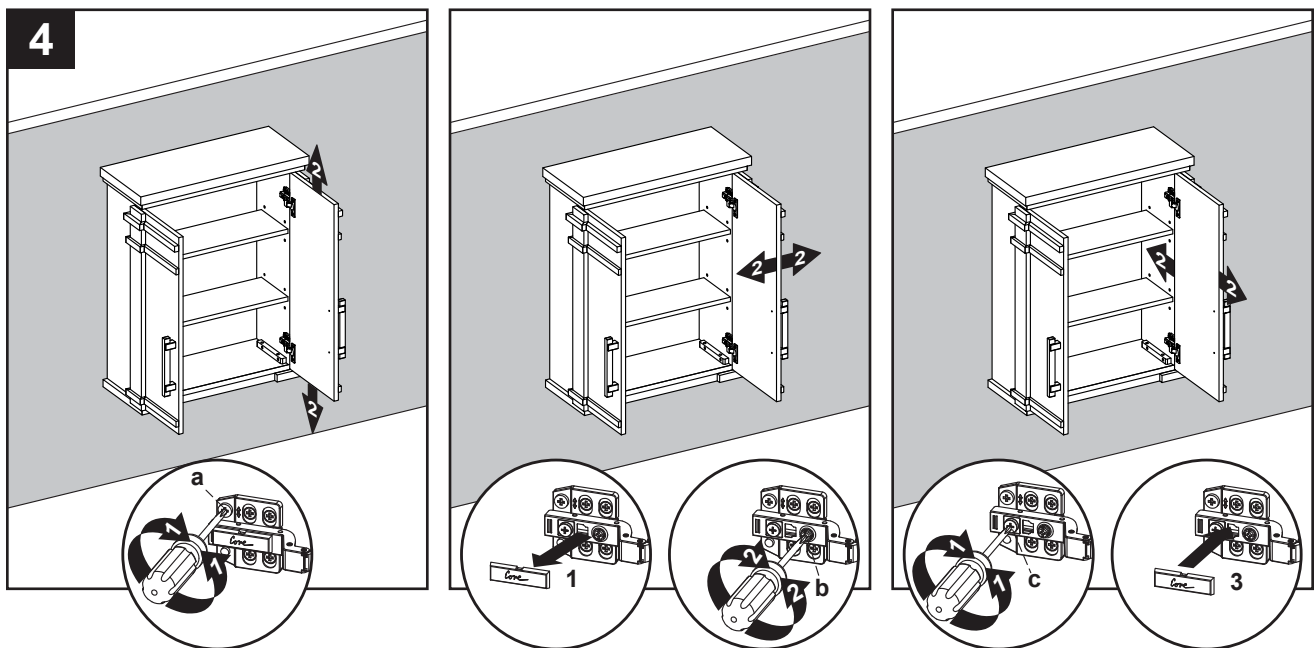


4. Si necesita ajustar las puertas, hágalo de la siguiente manera.

Para ajustar las puertas hacia arriba o abajo, afloje los tornillos (a) en ambas bisagras, ajuste la puerta y vuelva a apretar los tornillos.

Para ajustar las puertas hacia la derecha o la izquierda, gire los tornillos en ambas bisagras (b) hacia adentro y afuera.

Para ajustar las puertas hacia adentro o afuera, afloje los tornillos (c) en ambas bisagras, ajuste la puerta y vuelva a apretar los tornillos.



## INSTRUCCIONES DE INSTALACIÓN

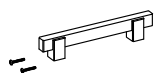
**Nota:** Este armario de pared viene con dos opciones diferentes de manijas.

5. En la caja hay un juego de manijas (CC) empaquetados por separado. Si desea cambiar las manijas, simplemente retire las manijas instaladas y coloque la otra terminación, como se ilustra en el diagrama.

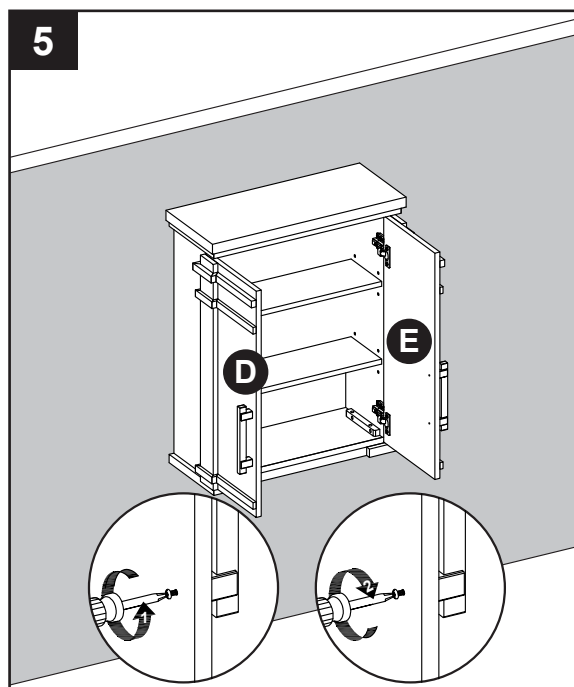
### Aditamentos utilizados



Manija



x 2



## **CUIDADO Y MANTENIMIENTO**

---

- Limpie el armario de pared regularmente con un paño suave que no deje pelusas o con un producto de limpieza doméstico.
- Puede limpiar el armario de pared con un limpiador doméstico suave no abrasivo.
- Asegúrese de secar la madera inmediatamente con un paño o una toalla suave.
- Consejos para usar el aplicador de retoque (AA): para rayones, aplique en la dirección del rayón. Frote el exceso de colorante rápidamente con un paño suave para retirarlo.

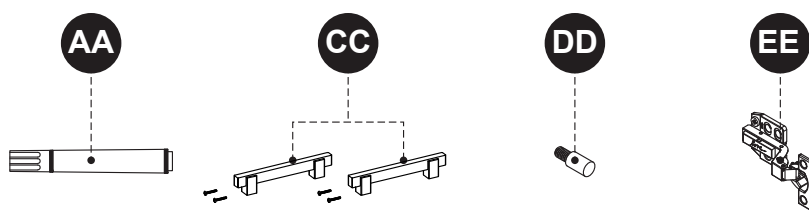
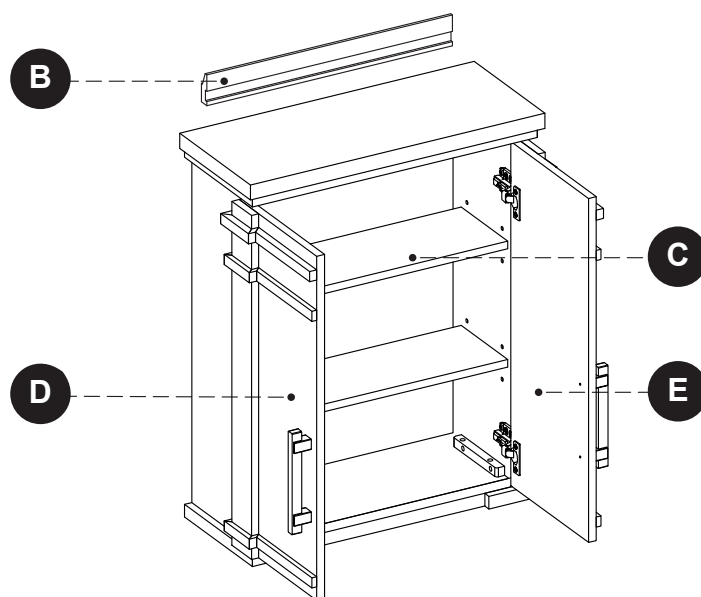
## **GARANTÍA**

---

El fabricante garantiza este artículo contra defectos en los materiales y la mano de obra por un período de seis (6) meses a partir de la fecha de compra original. Esta garantía es válida solo para el comprador original. Esta garantía no se aplica si el producto ha sido dañado por accidentes o uso indebido, modificación o instalación incorrecta, o a causa de elementos accesorios que no son del fabricante. El fabricante no asume ningún tipo de responsabilidad por la instalación del producto durante el período de garantía. No existe otro tipo de garantía explícita. El fabricante no será responsable legal por daños accidentales, resultantes o especiales que surjan en relación con el uso o el funcionamiento del producto, excepto que la ley indique lo contrario. El fabricante rechaza cualquiera y todas las garantías implícitas.

## LISTA DE PIEZAS DE REPUESTO

Para obtener piezas de repuesto, llame a nuestro Departamento de Servicio al Cliente al [consumersupport@linon.com](mailto:consumersupport@linon.com), el horario comercial es lunes a viernes de 9:00 a.m. a 5:00 p.m.



PIEZA	DESCRIPCIÓN	PIEZA #
B	Soporte de Pared-Nogal	WC-WALL BRACKET-296
	Soporte de Pared-Blanco	WC-WALL BRACKET-304
C	Estante-Nogal	1600WC-24-296-SHELF
	Estante-Blanco	1600WC-24-304-SHELF
D	Puerta izquierda-Nogal	1600WC-24-296 DOOR SET
	Puerta izquierda-Blanca	1600WC-24-304 DOOR SET
E	Puerta derecha-Nogal	1600WC-24-296 DOOR SET
	Puerta derecha-Blanca	1600WC-24-304 DOOR SET
AA	Aplicador de retoque-Nogal	WT-08010
	Aplicador de retoque-Blanco	OF-0010
CC	Manija -níquel cepillado	1600-BN HANDLE
	Manija -latón champán	1600-CB HANDLE
DD	Pasador de repisa	PU17-SP-002
EE	Bisagra de curvatura grande	SH-ABC-HINGES-F40C



[www.linon.com/flw](http://www.linon.com/flw)

**LINON™**

HOME DECOR PRODUCTS, INC.