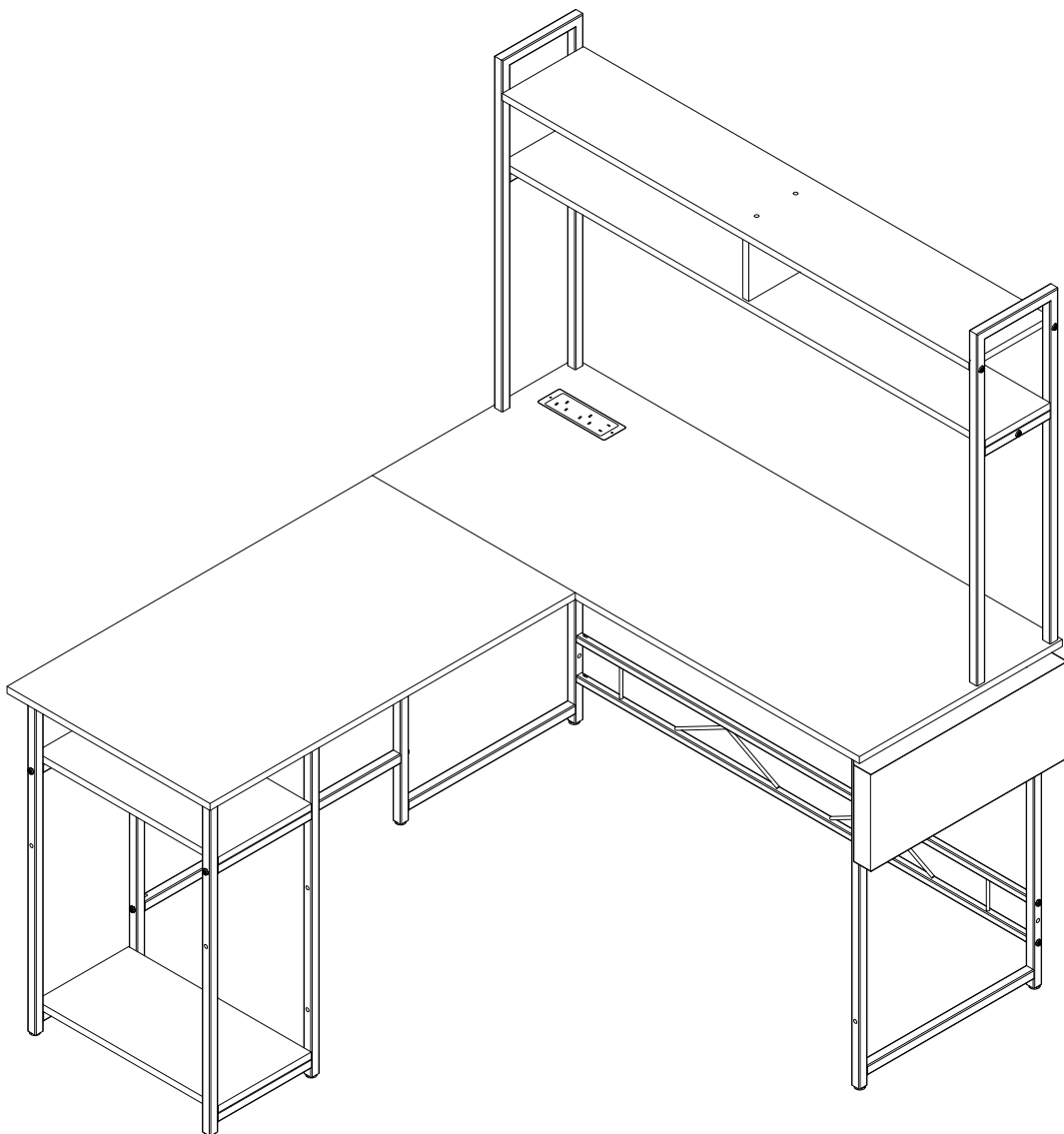


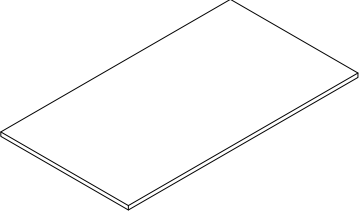
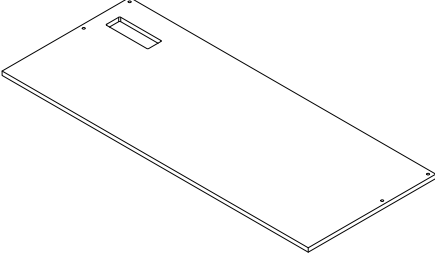
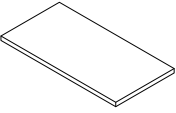
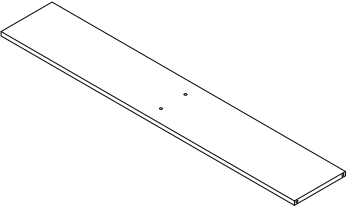
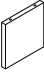
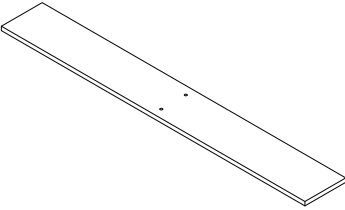
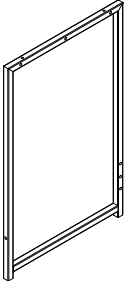
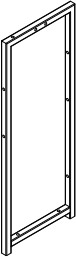
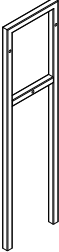
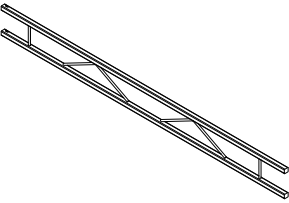
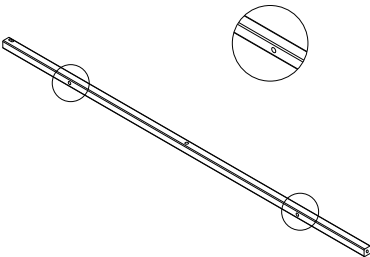
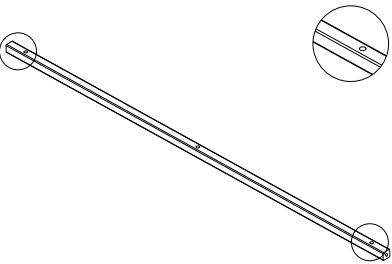

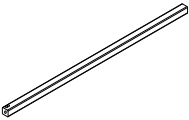
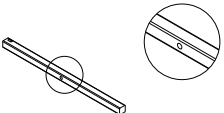
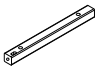

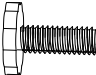
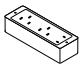


ASSEMBLY INSTRUCTIONS INSTRUKTIONEN ZUSAMMENFASSUNG

L-SHAPED WRITING DESK L-SHAPED WRITING DESK

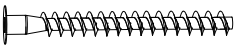



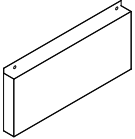


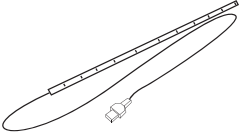


- ⚠ Please read the instructions strictly, please assemble this table according to the instruction assembly order.
- ⚠ Bitte lesen Sie die Anleitung genau, bitte montieren Sie diese Tabelle entsprechend zum Montageauftrag der Anleitung.

PARTS/TEILE

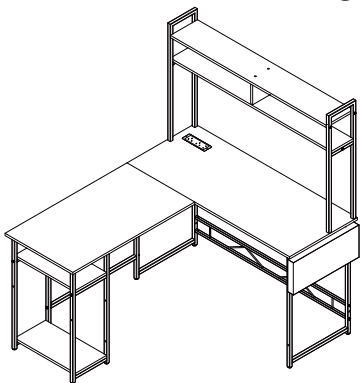
 <p>A X1</p>	 <p>B X1</p>	 <p>C X2</p>
 <p>D X1</p>	 <p>E X1</p>	 <p>F X1</p>
 <p>G X2</p>	 <p>H X2</p>	 <p>J X2</p>
 <p>K X1</p>	 <p>L X2</p>	 <p>I X1</p>
 <p>M X1</p>	 <p>N X1</p>	 <p>O X1</p>
 <p>P X2</p>	 <p>Q X2</p>	 <p>R X8</p>
 <p>T X1</p>	 <p>M6*30</p> <p>S1 X20+1</p>	 <p>M6*40</p> <p>S2 X24+1</p>

PARTS/TEILE

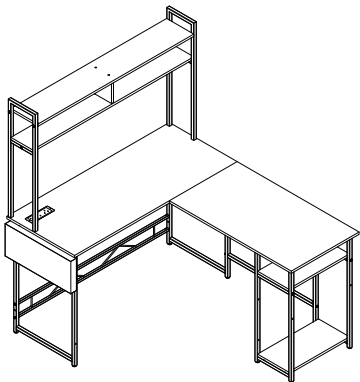
 M6*50 S3 X8+1	 M4*14 S4 X2+1	 M6*12 S5 X4+1
 S6 X4+1	 V X1	 W X1
 Z X1	 ① X1	 ② X2

INSTALLATION

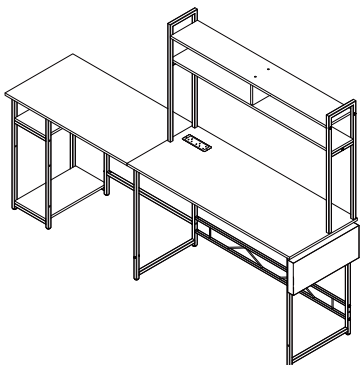
You can choose the direction of attachment of the desk shelf portion.
 Sie können die Richtung der Befestigung des Schreibtischregals wählen.



----- **4-8(page)**
4-8(Seiten)



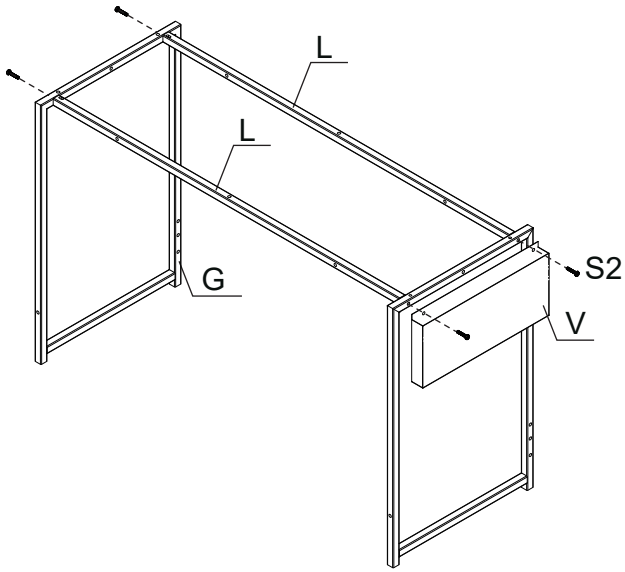
----- **9-13(page)**
9-13(Seiten)



----- **14-18(page)**
14-18(Seiten)

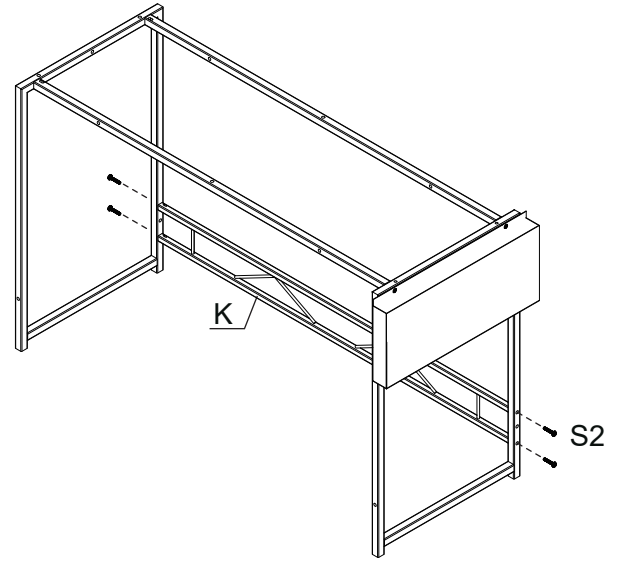
ASSEMBLY STEPS/SCHRITTE ZUSAMMENSETZEN

STEP 1/SCHRITT 1



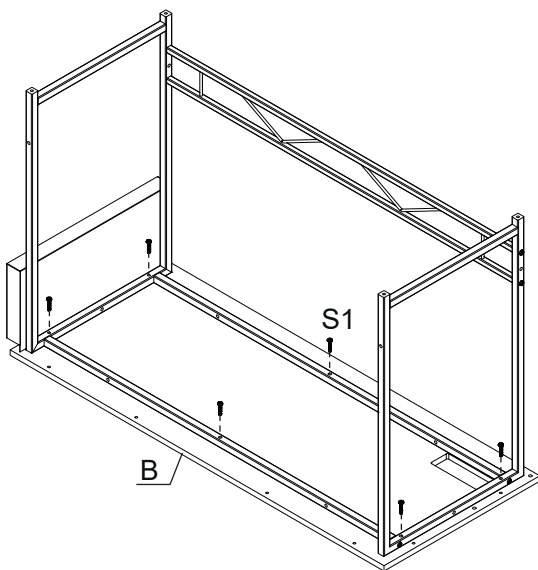
▪ S2 X4

STEP 2/SCHRITT 2



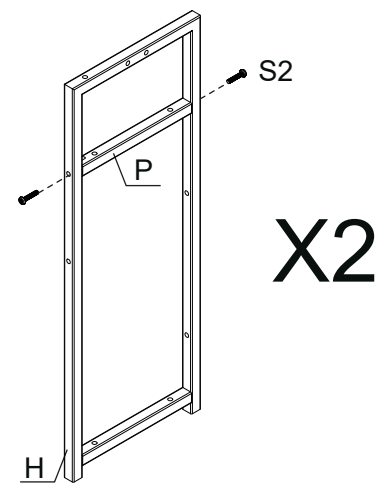
▪ S2 X4

STEP 3/SCHRITT 3



▪ S1 X6

STEP 4/SCHRITT 4

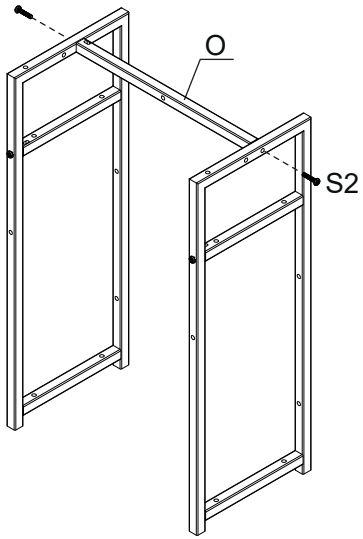


X2

▪ S2 X4

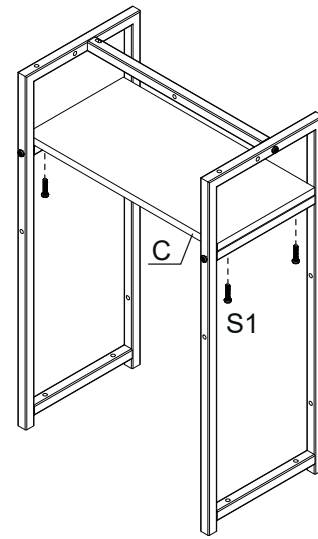
ASSEMBLY STEPS/SCHRITTE ZUSAMMENSETZEN

STEP 5/SCHRITT 5



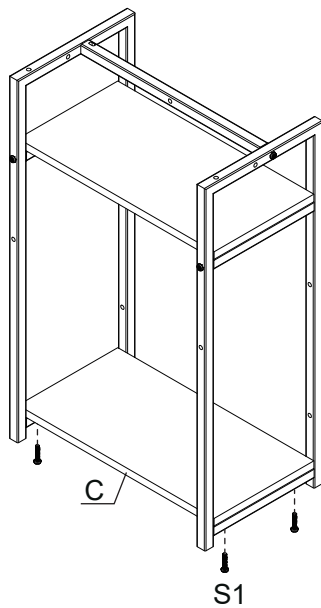
▪ S2 X2

STEP 6/SCHRITT 6



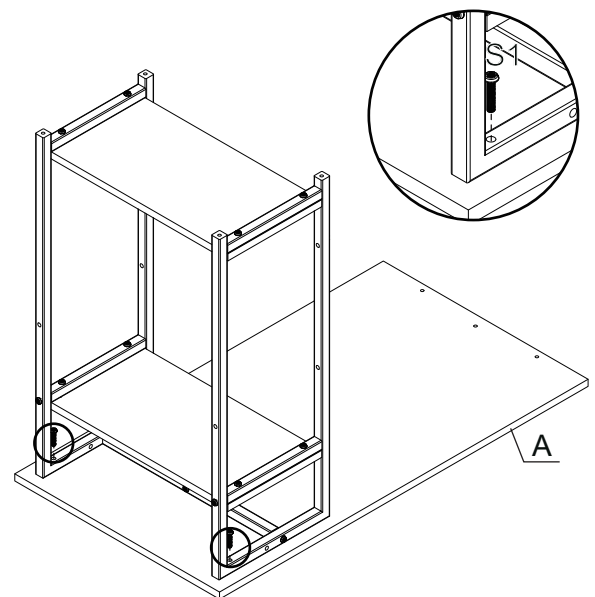
▪ S1 X4

STEP 7/SCHRITT 7



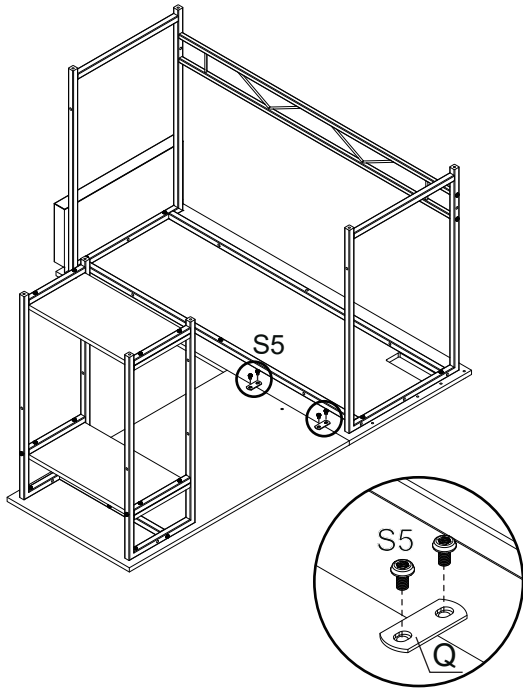
▪ S1 X4

STEP 8/SCHRITT 8



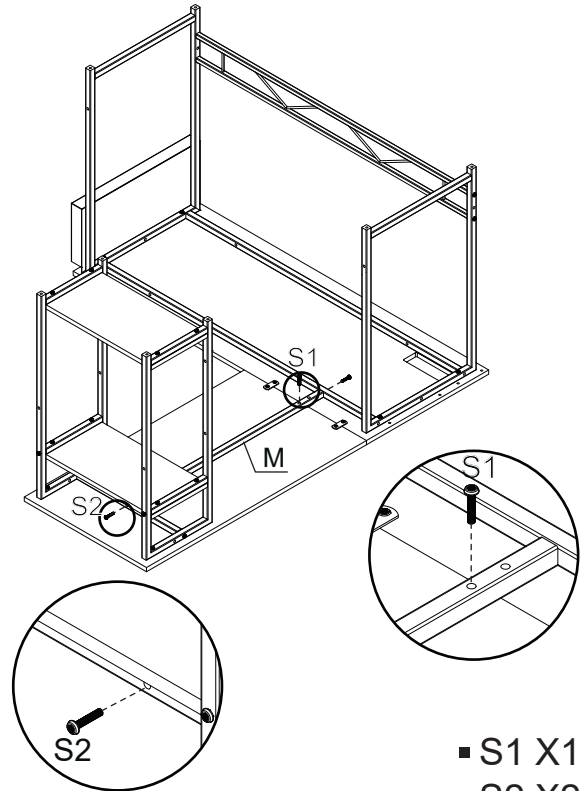
▪ S1 X2

STEP 9/SCHRITT 9



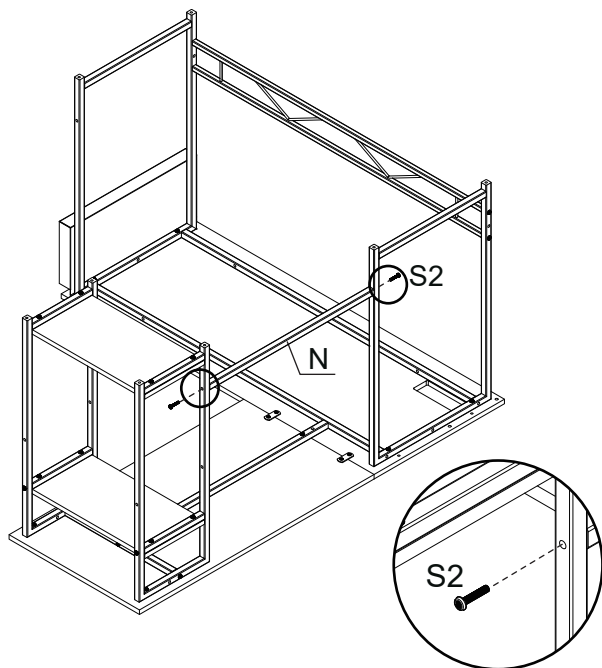
▪ S5 X4

STEP 10/SCHRITT 10



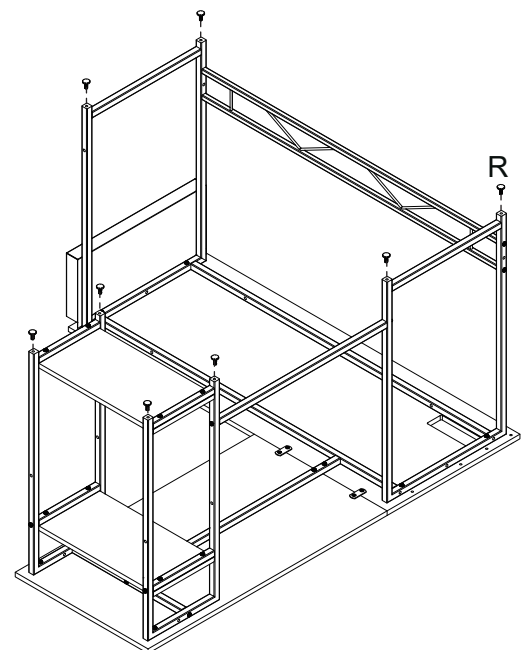
▪ S1 X1
▪ S2 X2

STEP 11/SCHRITT 11



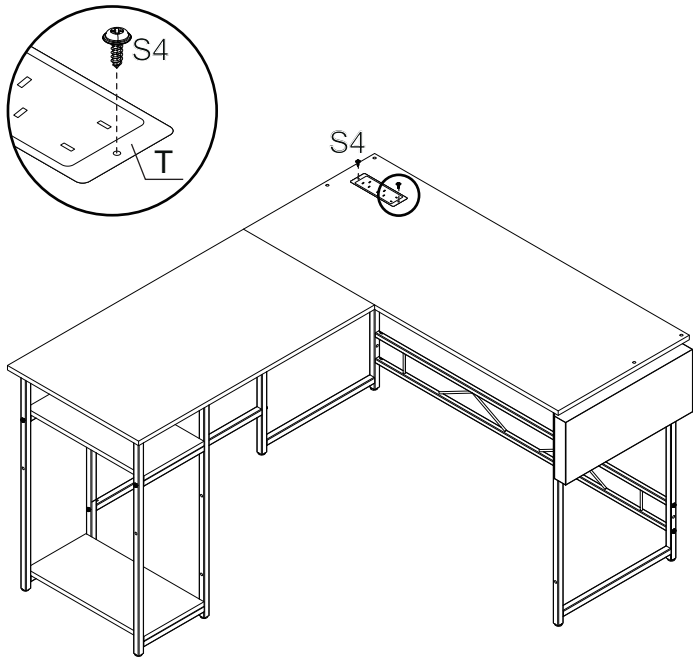
▪ S2 X2

STEP 12/SCHRITT 12



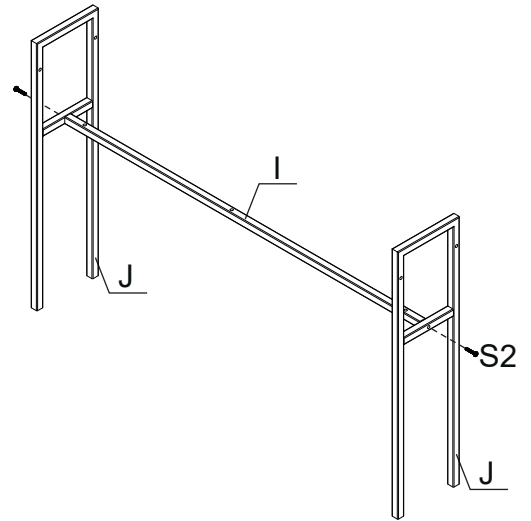
▪ R X8

STEP 13/SCHRITT 13



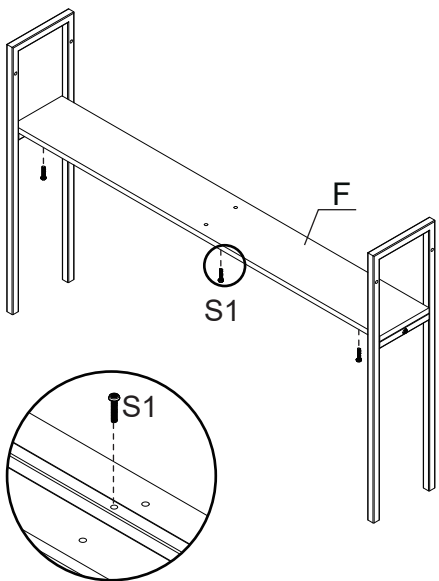
▪ S4 X2

STEP 14/SCHRITT 14



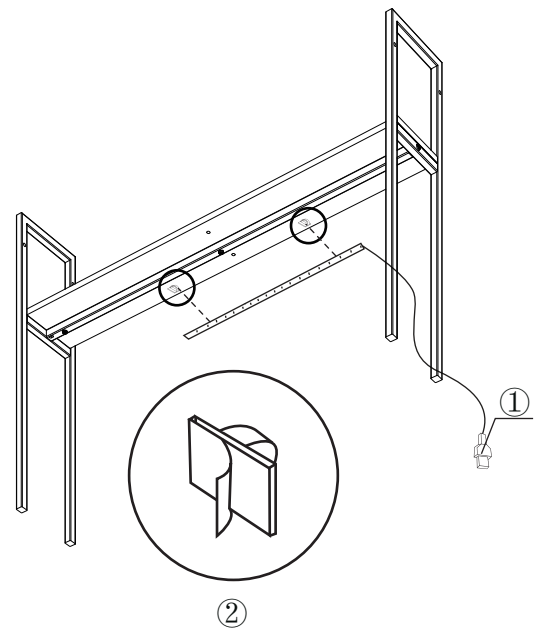
▪ S2 X2

STEP 15/SCHRITT 15



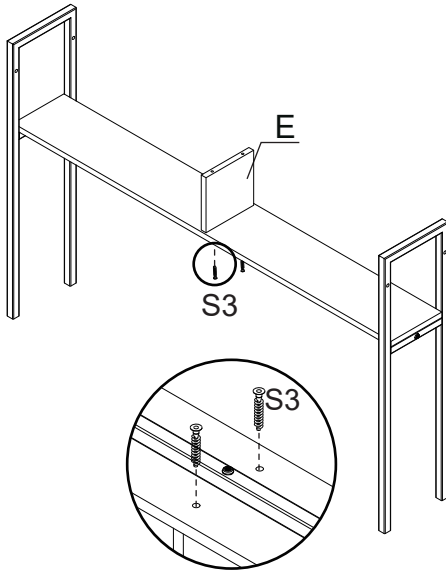
▪ S1 X3

STEP 16/SCHRITT 16



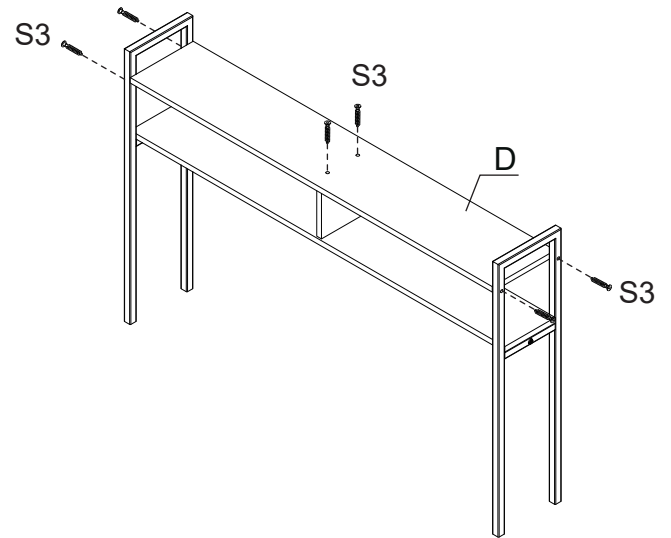
▪ ② X2

STEP 17/SCHRITT 17



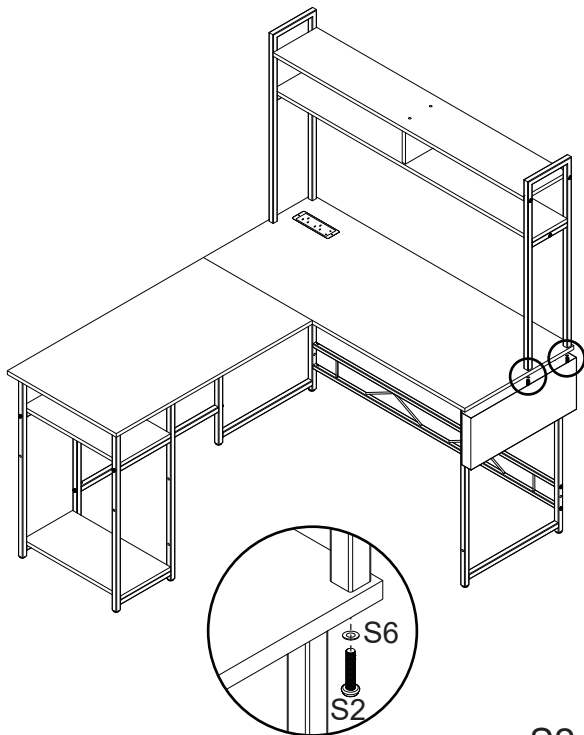
▪ S3 X2

STEP 18/SCHRITT 18



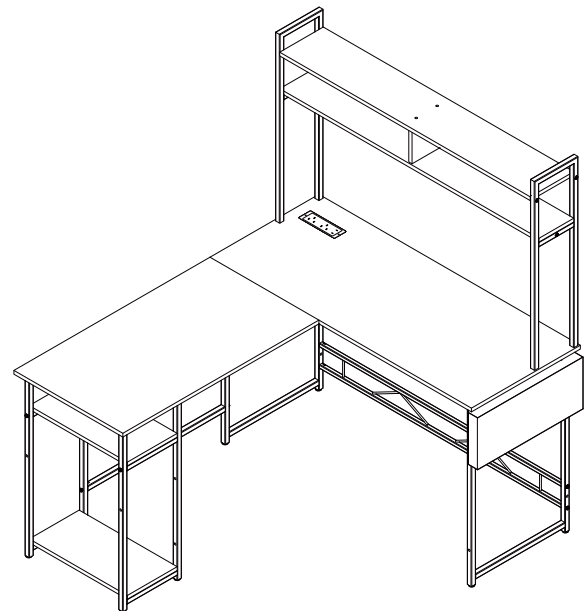
▪ S3 X6

STEP 19/SCHRITT 19



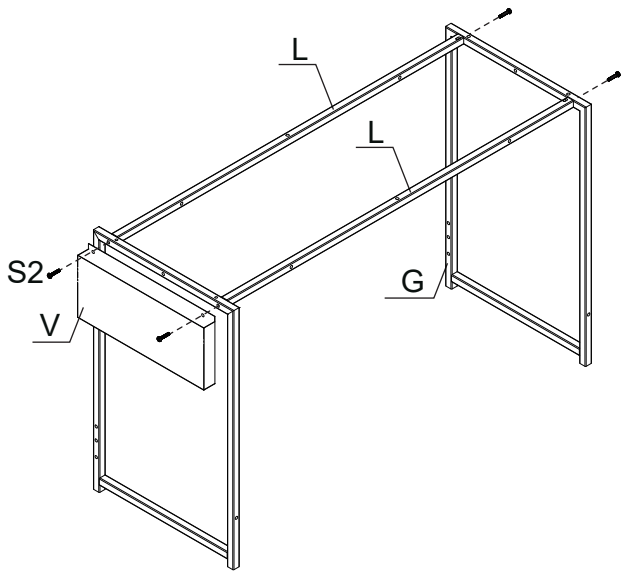
▪ S2 X4
▪ S6 X4

FINISH/FERTIG



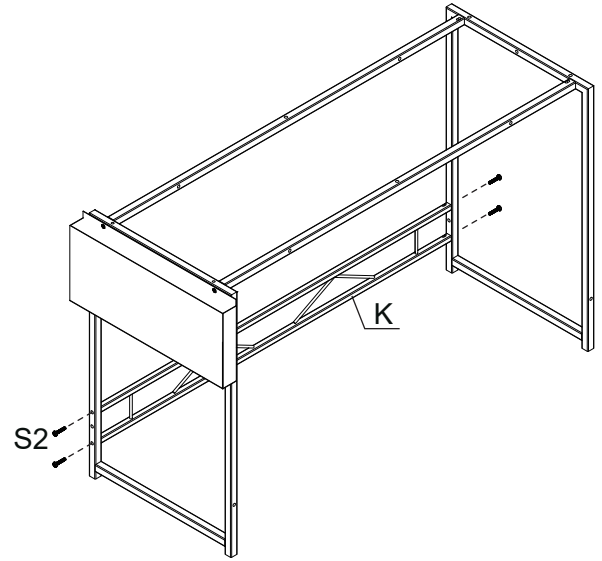
ASSEMBLY STEPS/SCHRITTE ZUSAMMENSETZEN

STEP 20/SCHRITT 20



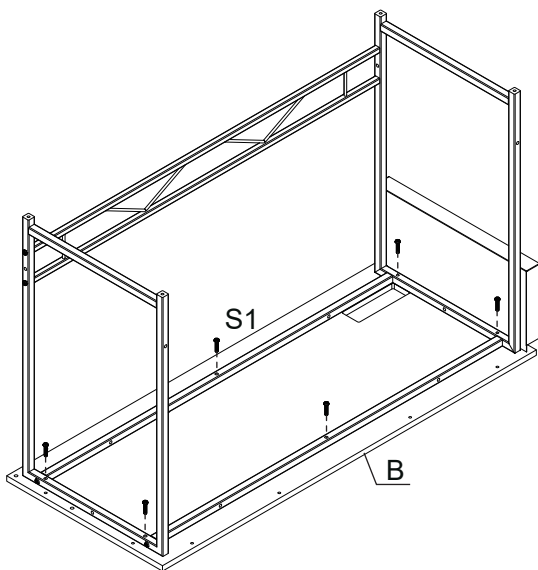
▪ S2 X4

STEP 21/SCHRITT 21



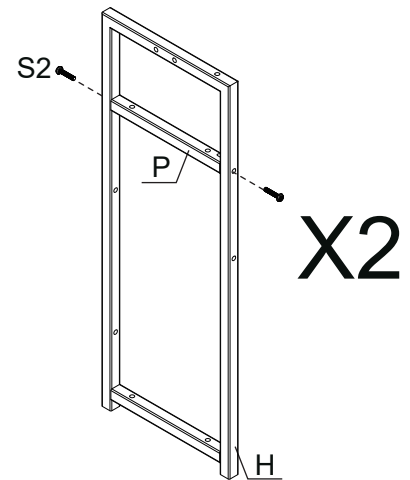
▪ S2 X4

STEP 22/SCHRITT 22



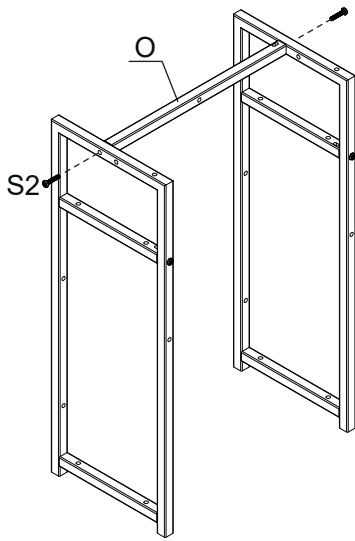
▪ S1 X6

STEP 23/SCHRITT 23



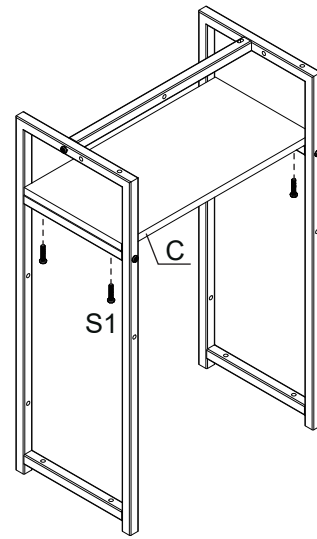
▪ S2 X4

STEP 24/SCHRITT 24



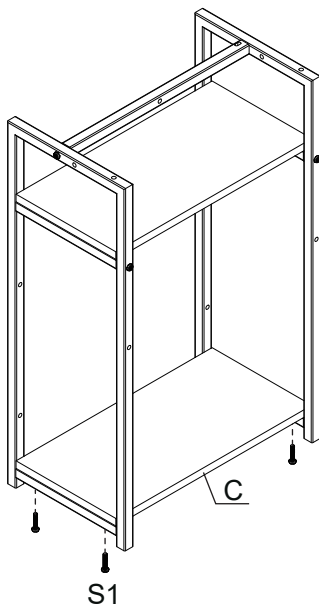
▪ S2 X2

STEP 25/SCHRITT 25



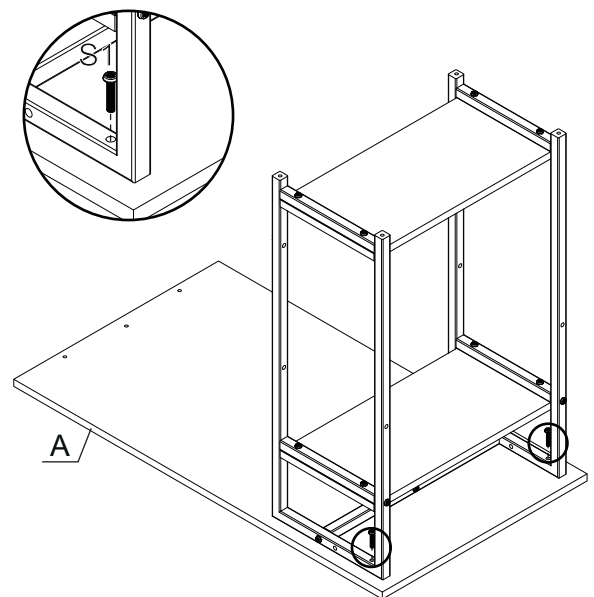
▪ S1 X4

STEP 26/SCHRITT 26



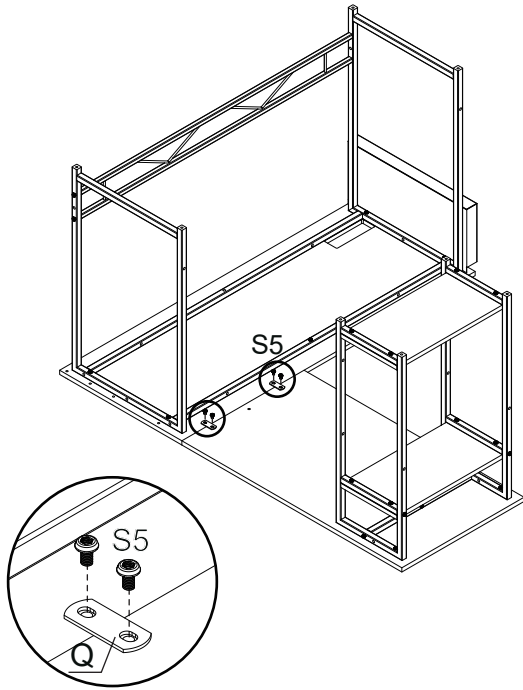
▪ S1 X4

STEP 27/SCHRITT 27



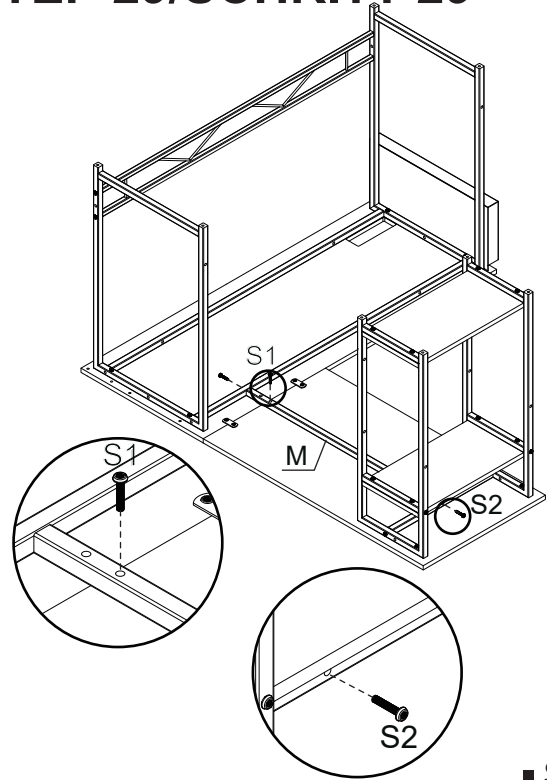
▪ S1 X2

STEP 28/SCHRITT 28



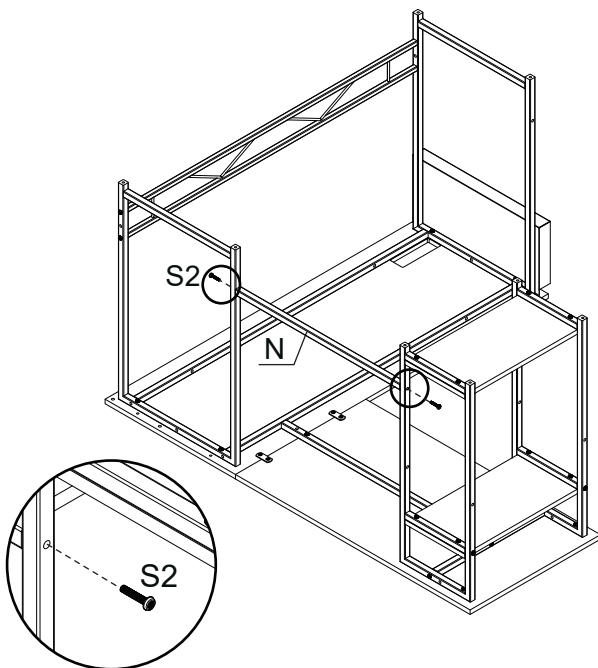
▪ S5 X4

STEP 29/SCHRITT 29



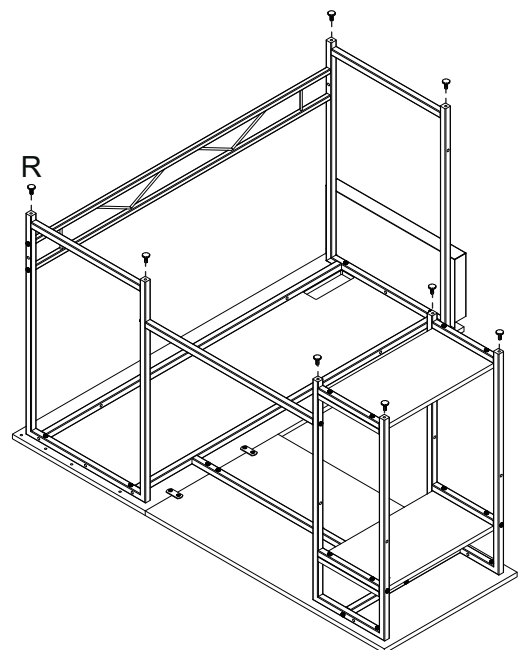
▪ S1 X1
▪ S2 X2

STEP 30/SCHRITT 30



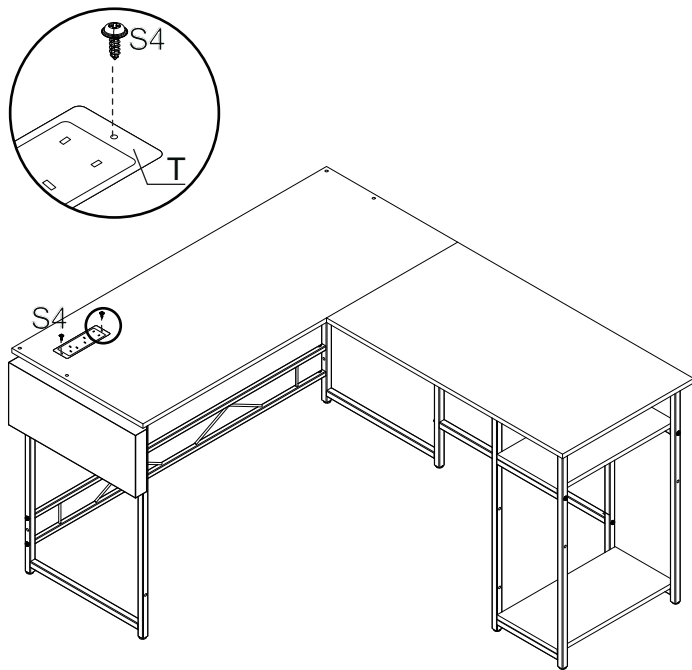
▪ S2 X2

STEP 31/SCHRITT 31



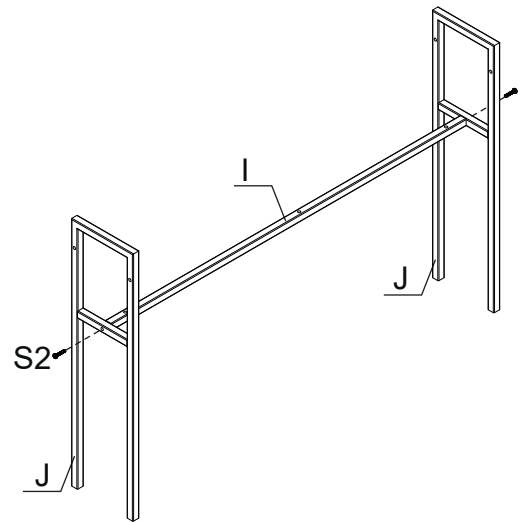
▪ R X8

STEP 32/SCHRITT 32



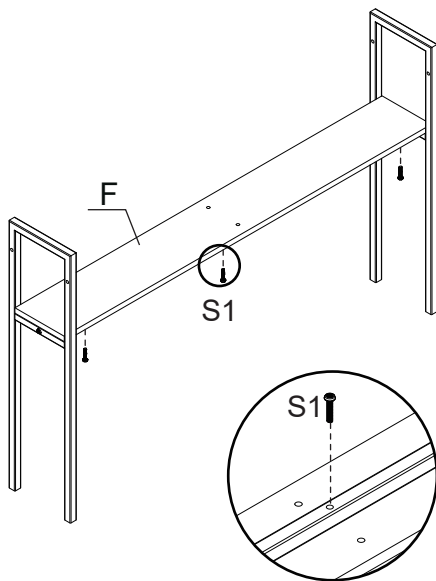
▪ S4 X2

STEP 33/SCHRITT 33



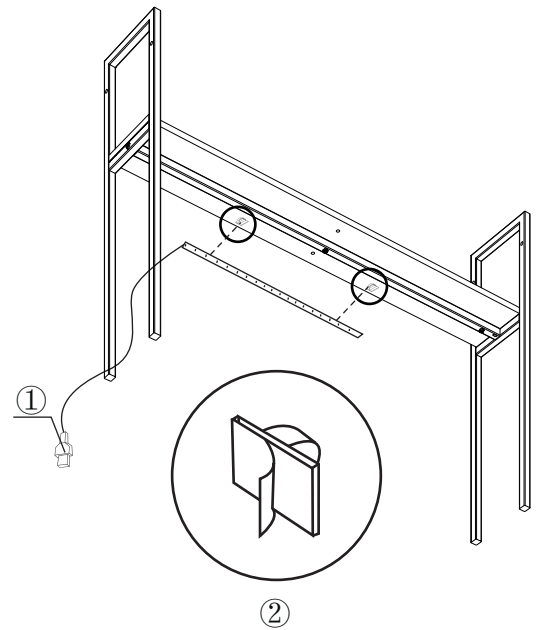
▪ S2 X2

STEP 34/SCHRITT 34



▪ S1 X3

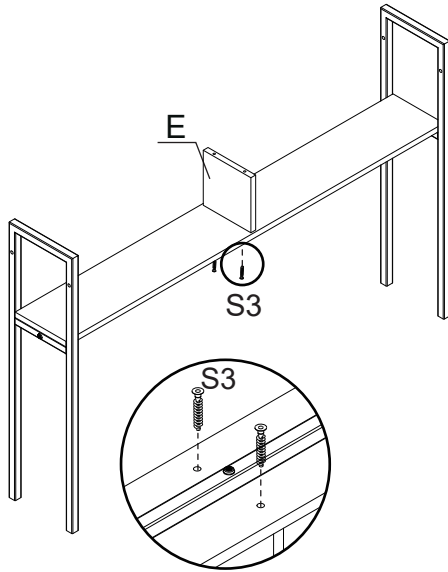
STEP 35/SCHRITT 35



▪ ② X2

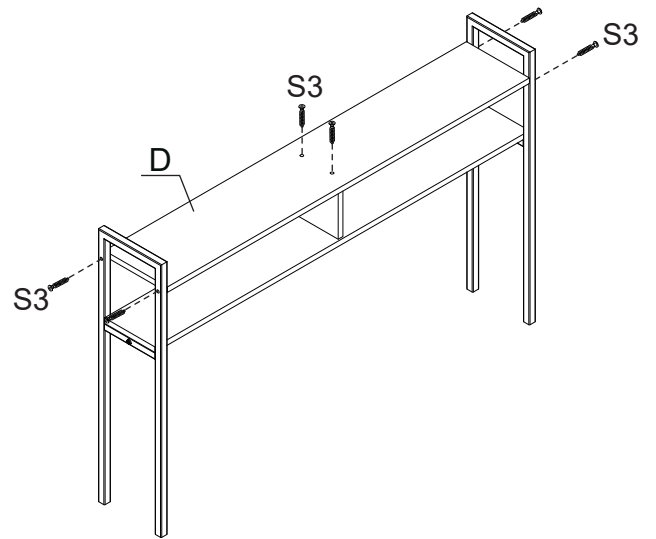
ASSEMBLY STEPS/SCHRITTE ZUSAMMENSETZEN

STEP 36/SCHRITT 36



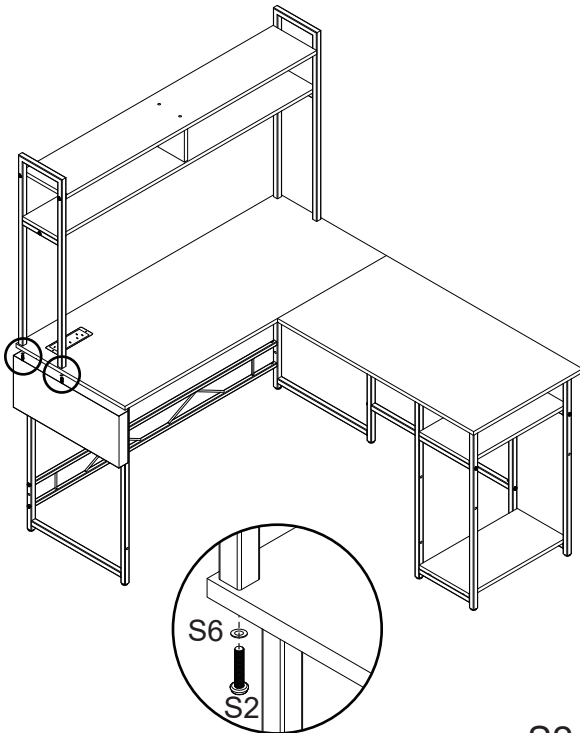
▪ S3 X2

STEP 37/SCHRITT 37



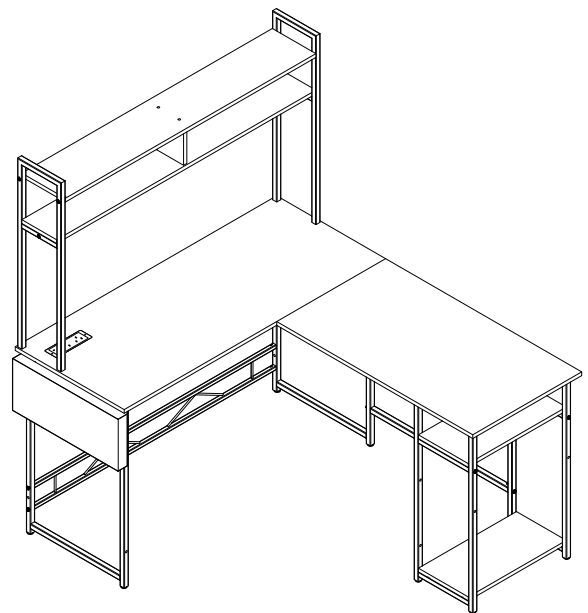
▪ S3 X6

STEP 38/SCHRITT 38



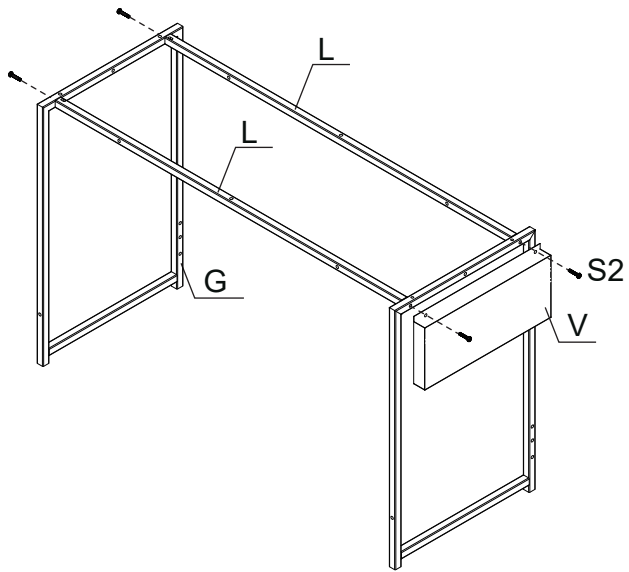
▪ S2 X4
▪ S6 X4

FINISH/FERTIG



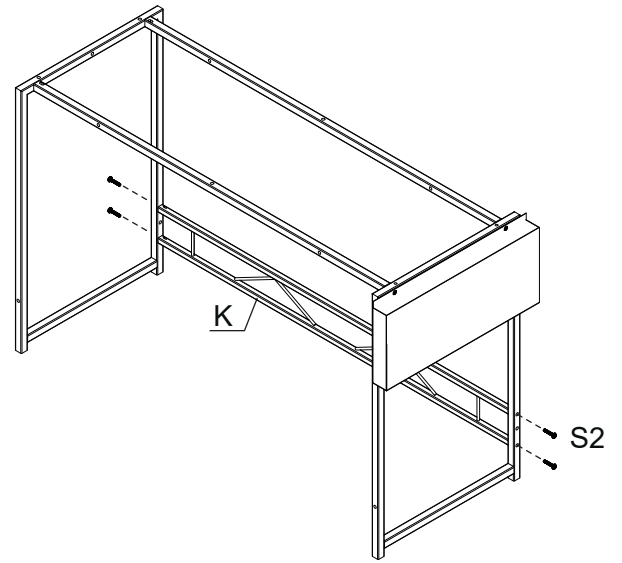
ASSEMBLY STEPS/SCHRITTE ZUSAMMENSETZEN

STEP 39/SCHRITT 39



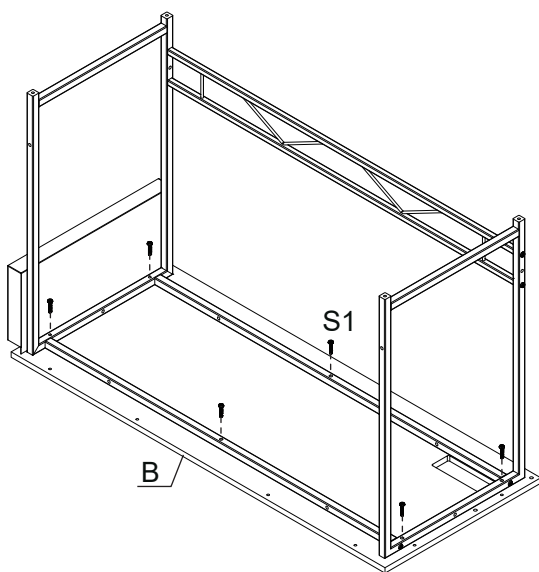
▪ S2 X4

STEP 40/SCHRITT 40



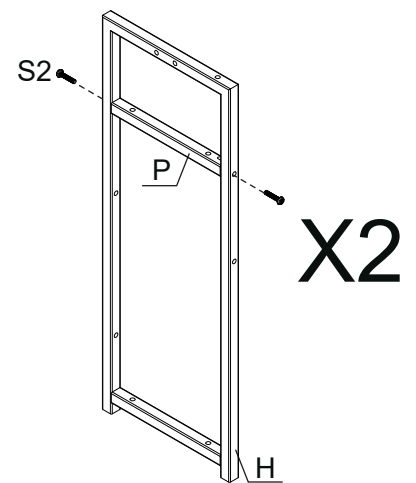
▪ S2 X4

STEP 41/SCHRITT 41



▪ S1 X6

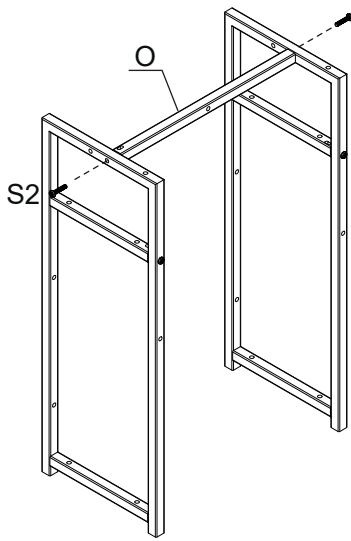
STEP 42/SCHRITT 42



X2

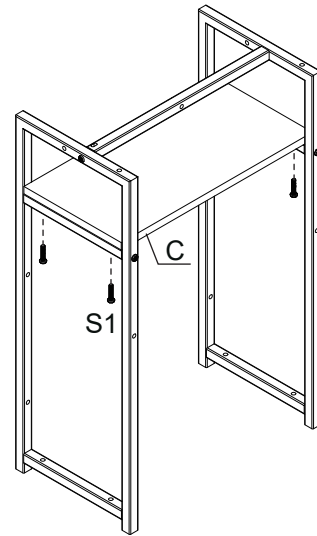
▪ S2 X4

STEP 43/SCHRITT 43



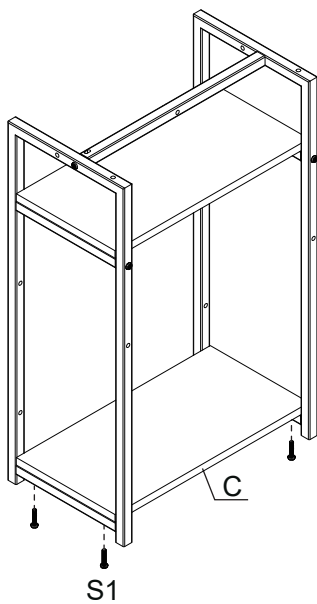
▪ S2 X2

STEP 44/SCHRITT 44



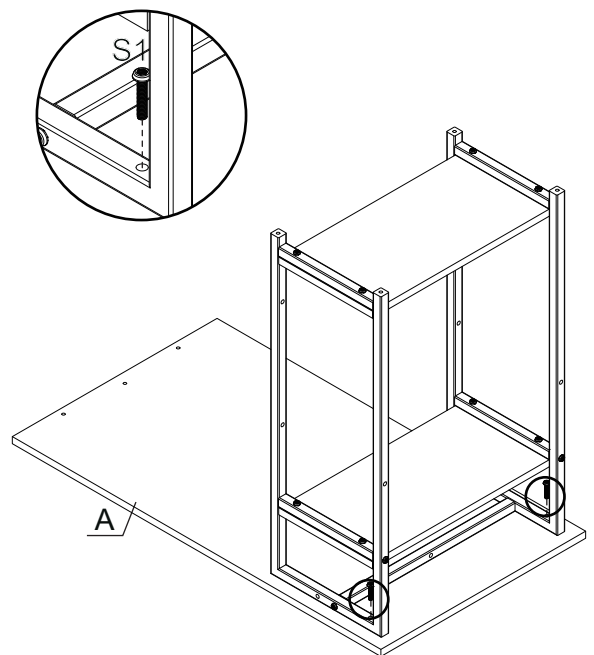
▪ S1 X4

STEP 45/SCHRITT 45



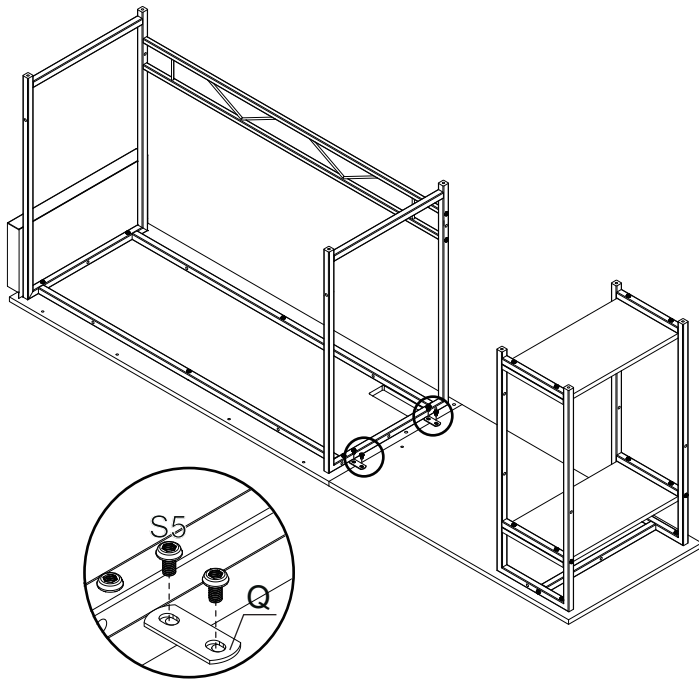
▪ S1 X4

STEP 46/SCHRITT 46



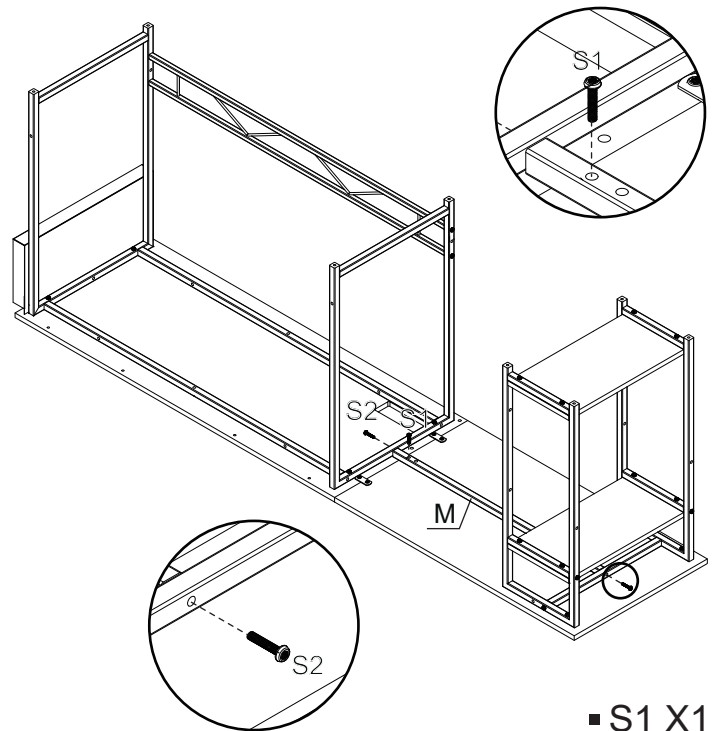
▪ S1 X2

STEP 47/SCHRITT 47



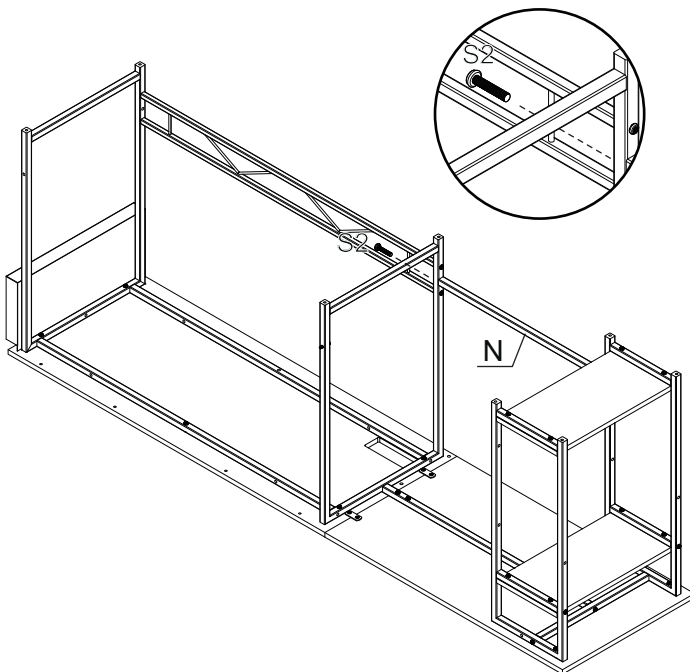
▪ S5 X4

STEP 48/SCHRITT 48



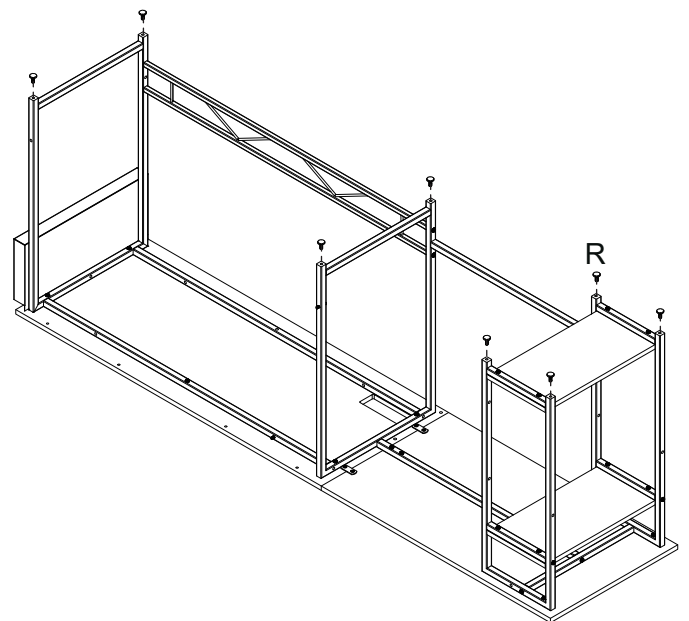
▪ S1 X1
▪ S2 X2

STEP 49/SCHRITT 49



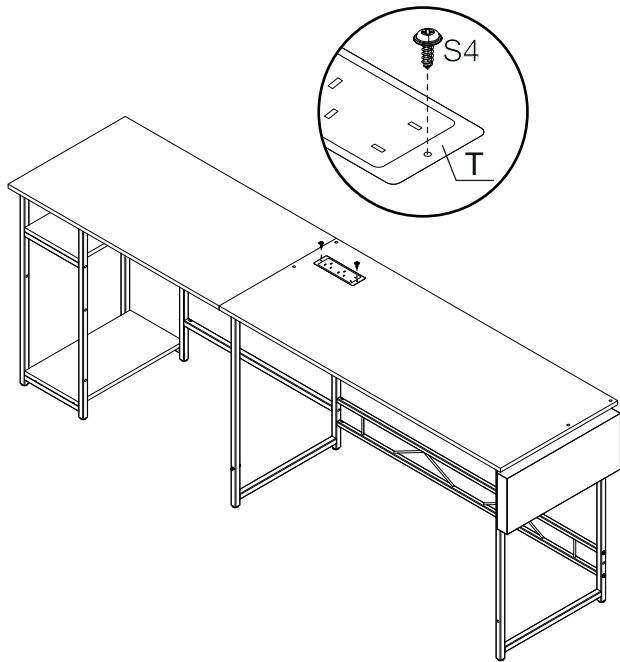
▪ S2 X2

STEP 50/SCHRITT 50



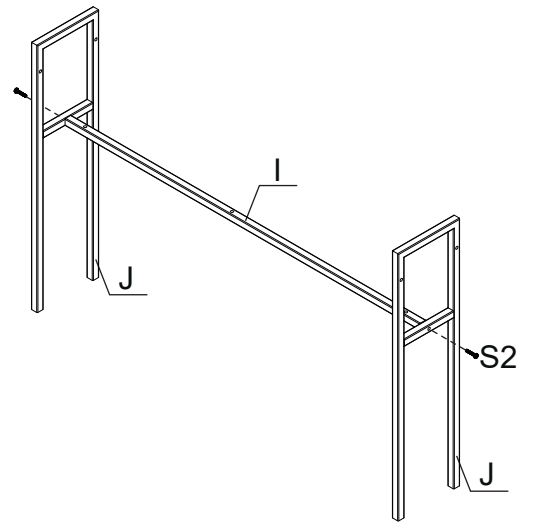
▪ R X8

STEP 51/SCHRITT 51



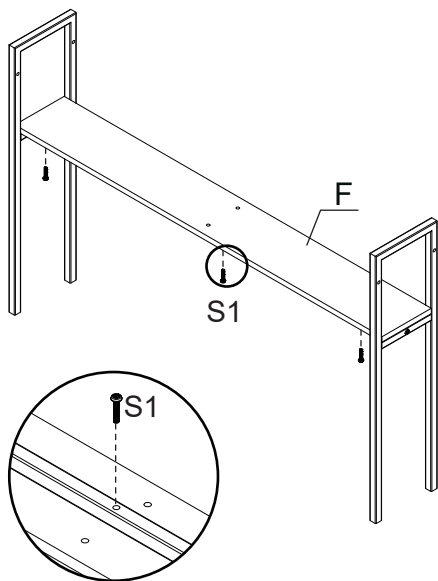
▪ S4 X2

STEP 52/SCHRITT 52



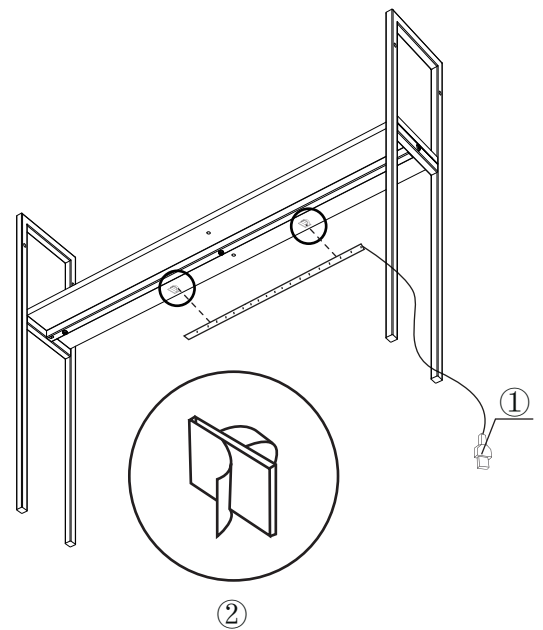
▪ S2 X2

STEP 53/SCHRITT 53



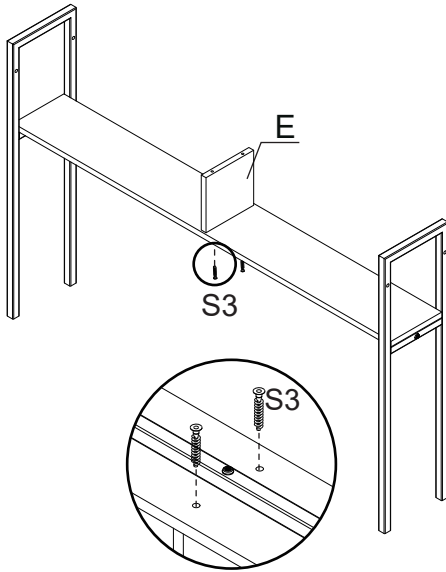
▪ S1 X3

STEP 54/SCHRITT 54



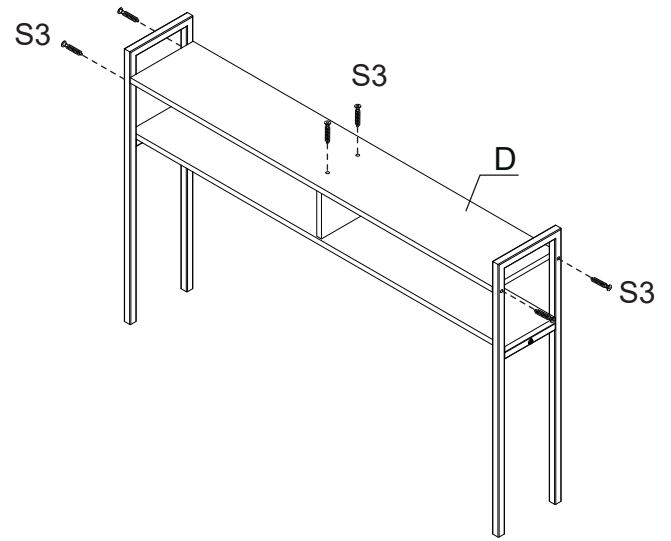
▪ ② X2

STEP 55/SCHRITT 55



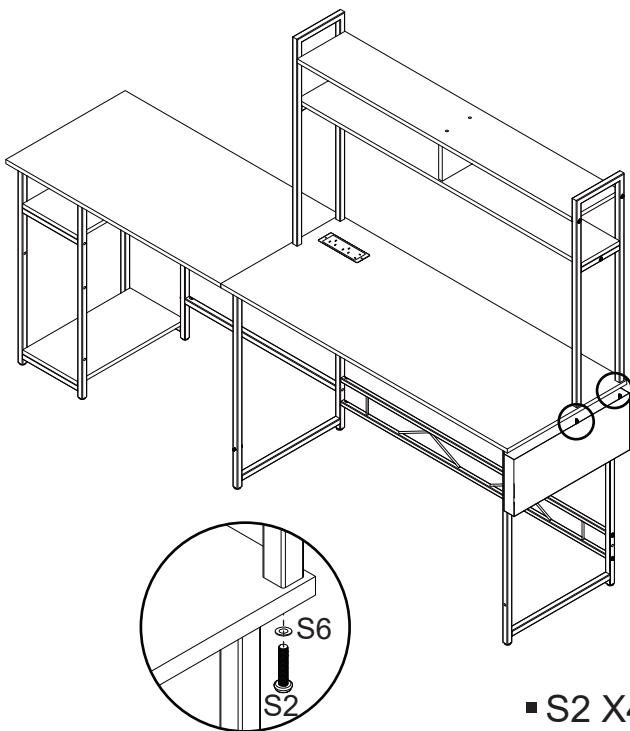
▪ S3 X2

STEP 56/SCHRITT 56



▪ S3 X6

STEP 57/SCHRITT 57



▪ S2 X4
▪ S6 X4

FINIS/FERTIG

