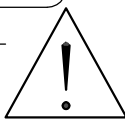
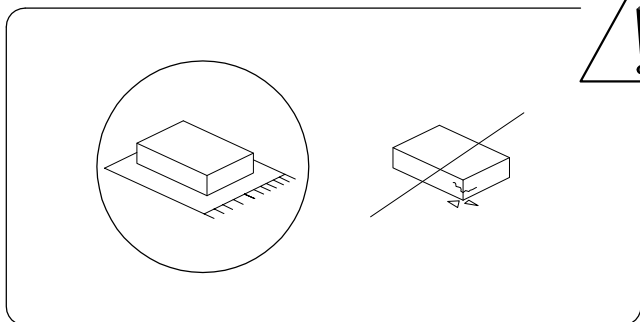

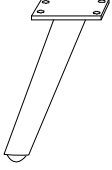
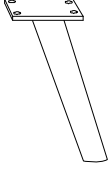
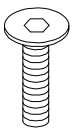



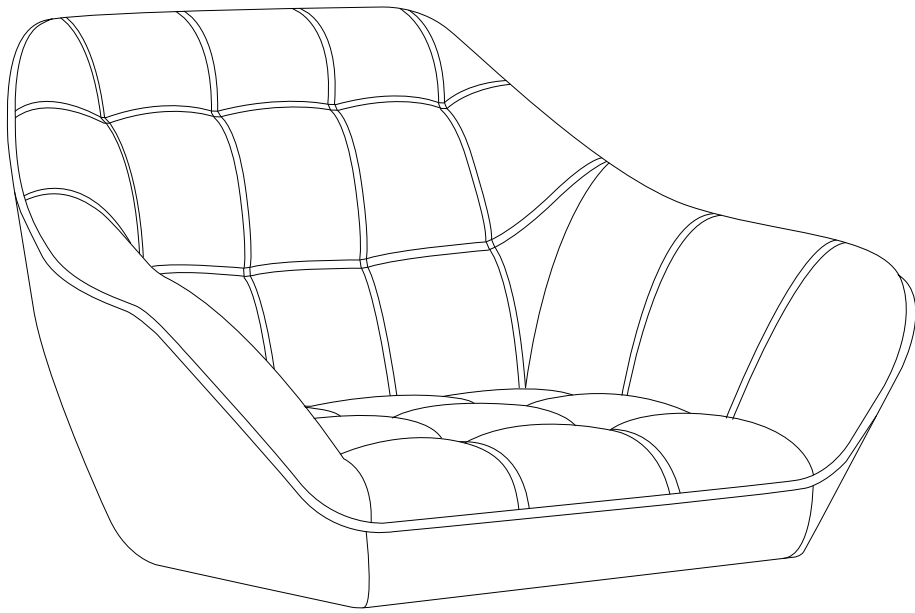
20'



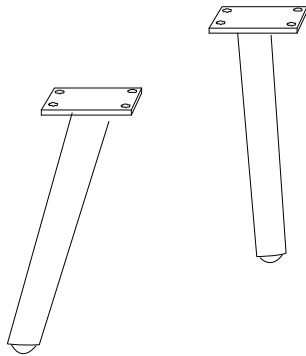
1

<b>A</b>	<b>B</b>	<b>C</b>	<b>D</b>	<b>E</b>
			 M6 x 20	
<b>x 1</b>	<b>x 2</b>	<b>x 2</b>	<b>x 16</b>	<b>x 1</b>

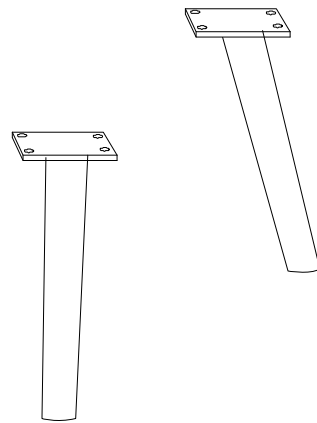
**A**



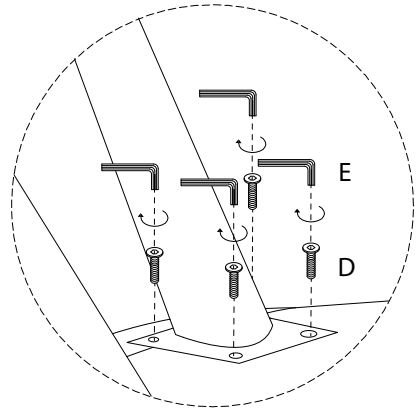
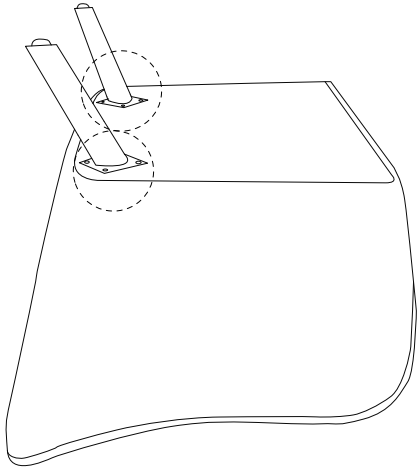
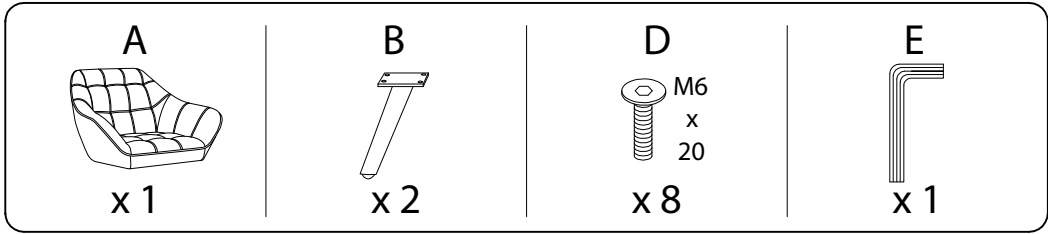
**B x 2**



**C x 2**



1



2

