

FARO

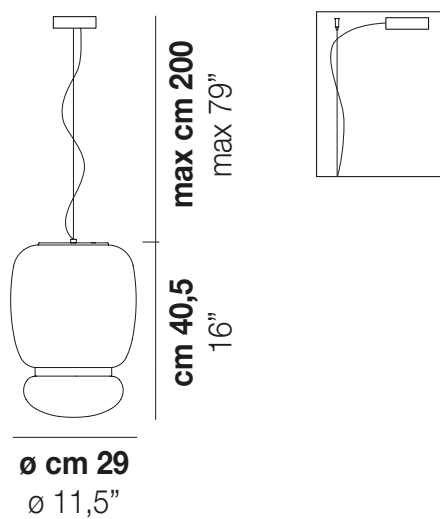
Design Oriano Favaretto

FARO SP G



Faro è composta da due vetri armoniosamente uniti tra loro da un anello metallico. Il primo vetro con finitura trasparente colorata sembra unito al secondo vetro bianco, che nasconde la sorgente LED. La luce risulta diffusa, uniforme e non abbagliante. Disponibile in due dimensioni, sia nella versione sospensione sia soffitto.

FARO SP G



DATI TECNICI:



CERTIFICAZIONI:



LED 2700K DIM2	1x13W	120V/60HZ	Led 13 W 2000 lm 2700 K 37 V DIM2 Phase Cut
LED 2700K DIM3	1x13W	120V/60HZ	Led 13 W 2000 lm 2700 K 37 V DIM3 0-10V, Push
LED 3000K DIM2	1x13W	120V/60HZ	Led 13 W 2000 lm 3000 K 37 V DIM2 Phase Cut
LED 3000K DIM3	1x13W	120V/60HZ	Led 13 W 2000 lm 3000 K 37 V DIM3 0-10V, Push

VOLUME	Mc 0,13
PESO LORDO	Kg 8,5
PESO NETTO	Kg 5,3

download risorse



FINITURA DEL DIFFUSORE



ADBC

CRBC

TBBC

VABC

FINITURA MONTATURA

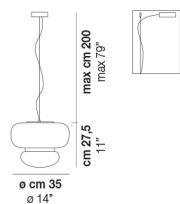


NEO

OTV

ALTRE VERSIONI DISPONIBILI

clicca sul disegno per accedere alla pagina web della relativa product sheet



FARO SP P