

Double Drop Leaf Table Table à deux abatants Mesa plegable de doble hojas

Missing parts request:

To obtain replacement part(s), fill in quantity in the "missing" box under the "Parts List" section. Complete contact and shipping information in address box accurately and clearly.

Demande de pièces manquantes:

Pour obtenir une (des) pièce(s) de remplacement, remplissez la case « manquant » sous la section « Liste des pièces ». Fournissez vos coordonnées et informations d'expédition dans la case Adresse de manière claire et précise.

Petición de partes perdidas:

Para obtener parte(s) de reemplazo, llené en número la cantidad en el cuadro de "missing" debajo de "Lista de partes" sección. Llené su información de contacto y envío en el cuadro de dirección clara y correcta.

IMPORTANT!-IMPORTANT!-IMPORTANTE!

Please provide Control No. to ensure replacement parts properly fit unit on hand.
Fournir N° de contrôle pour assurer que les pièces de rechange s'adaptent correctement à l'unité en question.
Favor de proporcionar el numero de control para garantizar que las piezas de reemplazo ajuste correctame su producto.

Name - Nom - Nombre

Address - Adresse - Dirección

City/State/Zip - Ville/Province/Code postal - Ciudad/Estado/Zona Postal

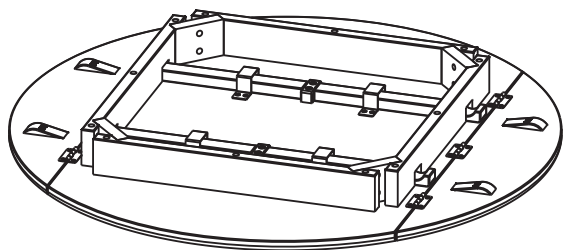
Phone - Téléphone - Teléfono

Email

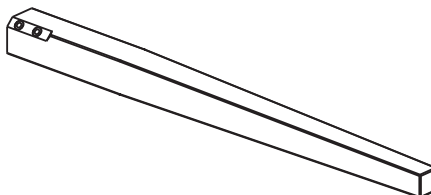
Reason of replacement part(s) -Raison de(s) pièce(s) de remplacement - Razón del reemplazo la parte(s):

- Missing/Manquant/Ausente Not Fit/Ne rentre pas/No ajusta Provide Details/Fournis détails/Proporcionar detalles:
 Damaged/Endommagé/Dañado Other/Autre/Otro: _____

Parts List - Liste des pièces - Lista de partes



A	Top Panel Panneau supérieur Tapa		
Quantity Quantité Cantidad		1	



B	Leg Pied Pata		
Quantity Quantité Cantidad	4	Missing Manquant Ausente	



C	Bolt Boulon Tornillo		
Quantity Quantité Cantidad	8	Missing Manquant Ausente	



D	Tension Ring Anneau de tension Anillo tensor		
Quantity Quantité Cantidad	8	Missing Manquant Ausente	

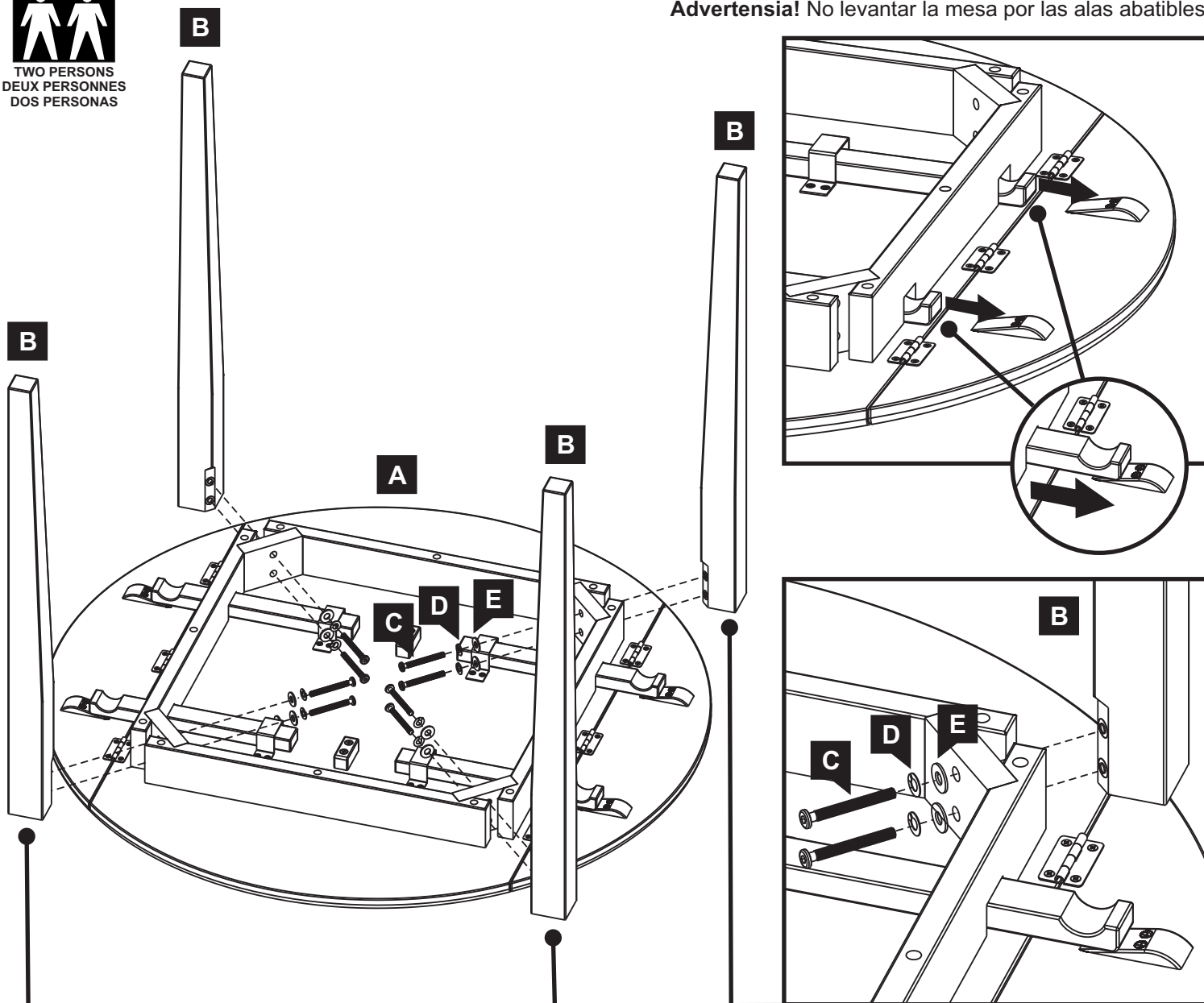


E	Metal Washer Rondelle en métal Arandela de metal		
Quantity Quantité Cantidad	8	Missing Manquant Ausente	



	Hex Wrench Clé Hexagonable Llave Hexagonal		
Quantity Quantité Cantidad	1	Missing Manquant Ausente	

Assembly Instructions - Instructions d'assemblage - Instrucciones de ensamblaje
**ASSEMBLY
ASSEMBLAGE
ENSAMBLAJE**

**TWO PERSONS
DEUX PERSONNES
DOS PERSONAS**


Warning! Do not lift table by the leaves.
Avertissement! Ne pas lever la table par les panneaux.
Advertensia! No levantar la mesa por las alas abatibles.

Care instructions:

Proper care and treatment are essential to preserve the natural beauty of this wood product. To clean wood surfaces, wipe with wet cloth and dry thoroughly. Use mild soap if necessary. Occasional mineral oil treatment will revitalize wood. Use good furniture oil and follow manufacturer's instruction for application. Avoid use of commercial waxes or polishes, glass cleaners or abrasive cleaning materials.

Instructions d'entretien:

Il est très important de bien entretenir et de bien traiter ce produit en bois pour en préserver la beauté naturelle. Pour nettoyer les surfaces en bois, essuyez avec un linge humide et séchez à fond. Utilisez un savon doux au besoin. Un traitement occasionnel avec de l'huile minérale revitalisera le bois. Utilisez une bonne huile à meuble et suivez les instructions du fabricant pour l'application. Évitez d'utiliser des cires ou produits à polir de type commercial, des produits pour vitres ou des matériaux de nettoyage abrasifs.

Instrucciones para el cuidado:

Cuidado y trato apropiado son esenciales para preservar la belleza natural de este producto de madera. Para limpiar las superficies de madera, frótelas con algo húmedo y séquelas bien. Use un jabón suave si es necesario. Un tratamiento ocasional con aceite mineral revitalizará la madera. Use un buen aceite para muebles y siga las instrucciones del fabricante para aplicarlo. Evite el uso de ceras o pulidores comerciales, limpiadores de cristales o materiales abrasivos.