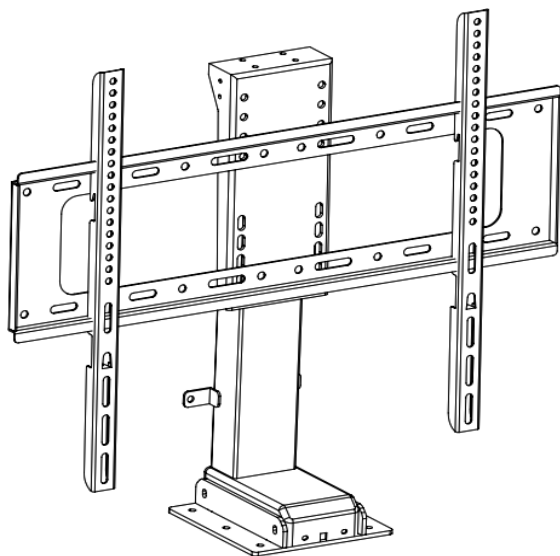
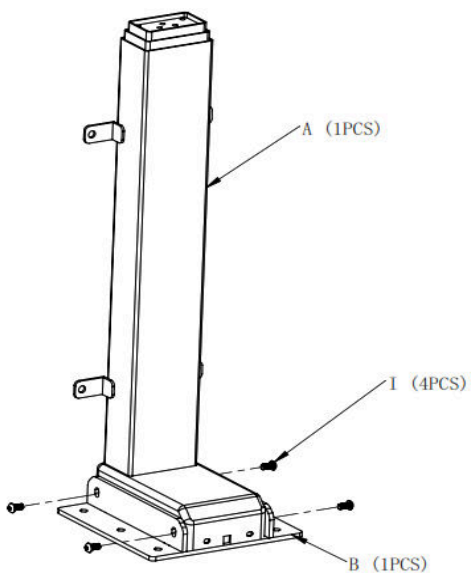


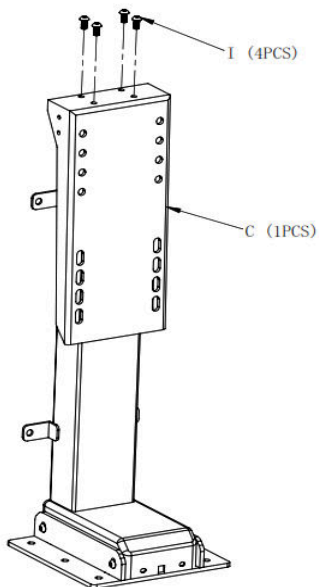
电视机支架说明书



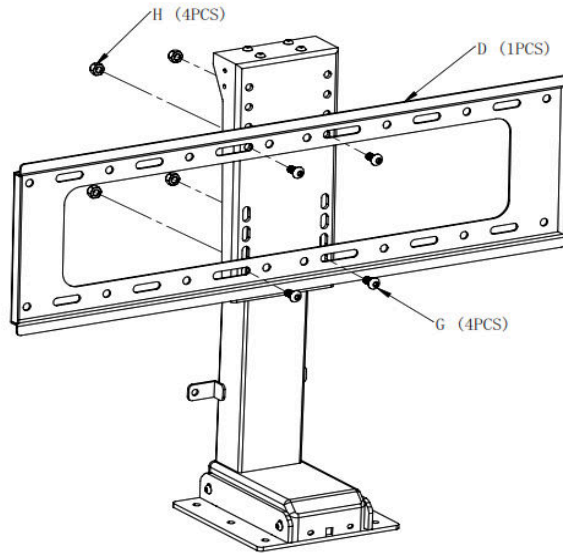
1



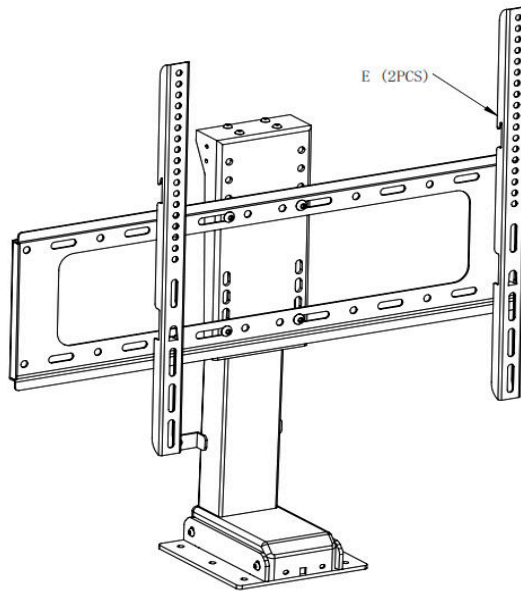
2


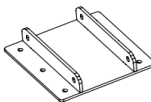

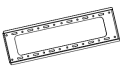




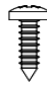

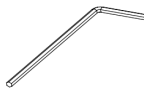


3



4



<p>A:1PCS</p> 	<p>B:1PCS</p> 	<p>C:1PCS</p> 	<p>D:1PCS</p> 	<p>E:2PCS</p> 	<p>F:8PCS</p>  <p>M6</p>	<p>G:4PCS</p>  <p>M8</p>
<p>H:4PCS</p>  <p>M8 NUT</p>	<p>I:4PCS</p>  <p>4MM</p>	<p>J:1PCS</p>  <p>4MM</p>	<p>K:4PCS</p>  <p>5MM</p>			

控制器使用说明书

一，功能简介：

控制器，具备如下特点：

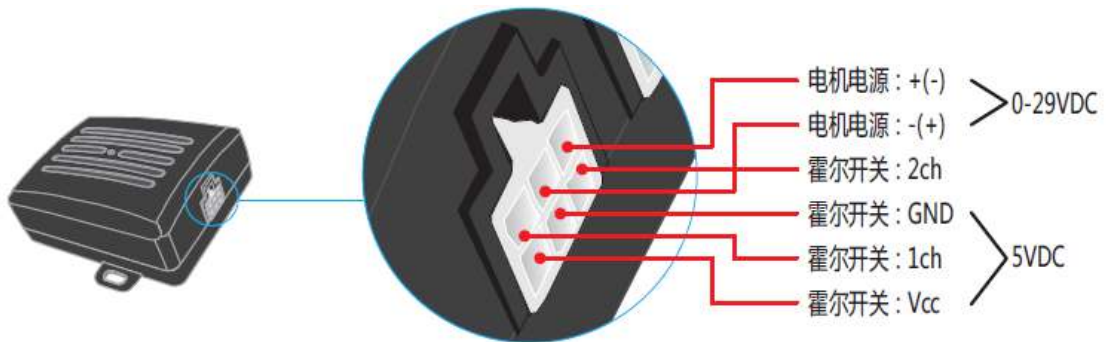
- 1, 可控单路电机输出
- 2, 遇阻反弹
- 3, 桌面嵌入式遥控器



二，系统参数：

- 1, 输入电压：DC29V
- 2, 输入电流：根据负载情况而定，推荐使用 1.8A 以上适配器
- 3, 电机接口最大输出电压：DC29V
- 4, 电机接口最大输出电流：4A
- 5, 工作温度：0-40°C
- 6, 工作湿度：20%-90%
- 7, 存储温度：-20-70°C

三，电机接口插头定义：



四，遥控器配对操作：

1， 配对窗口期

本系统每次重新上电后 3 秒钟内为配对窗口期，窗口期结束时会有单次蜂音提示。

2，对码方式

在配对窗口期内，长按遥控器“上”键，等待提供蜂音长间隔提示 4 次，短间隔提示 3 次，对码完成，方可松开“上”键，此后控制系统就会识别该遥控器的编码

3，遥控取消对码，上电前按住“下”键类同对码步骤，取消后本遥控器无法使用，如要再次使用本遥控器，重新对码，

五，遥控器使用说明

1，遥控器上键为上升，点按“上”键，升降桌会自动升到最高自动停下来，

2，遥控器下键为下降，点按“下”键，升降桌会自动降到最低自动停下来，

3，在上升或下降过程想停下来，按任意键自动会停止。

六，缓升缓降：

所有的模式下的电机启停都采用速度渐变的方式，即缓升缓降，为避免启停时对立柱造成比较大的冲击。

七，遇阻回退：

除复位状态外，正常工作过程中，机械结构遭遇到负载的突变，将会引起控制器对其进行回退操作，以防止外界造成伤害。

重要提示：复位时，请特别观察桌子下方是否有可能造成伤害的人或物体！