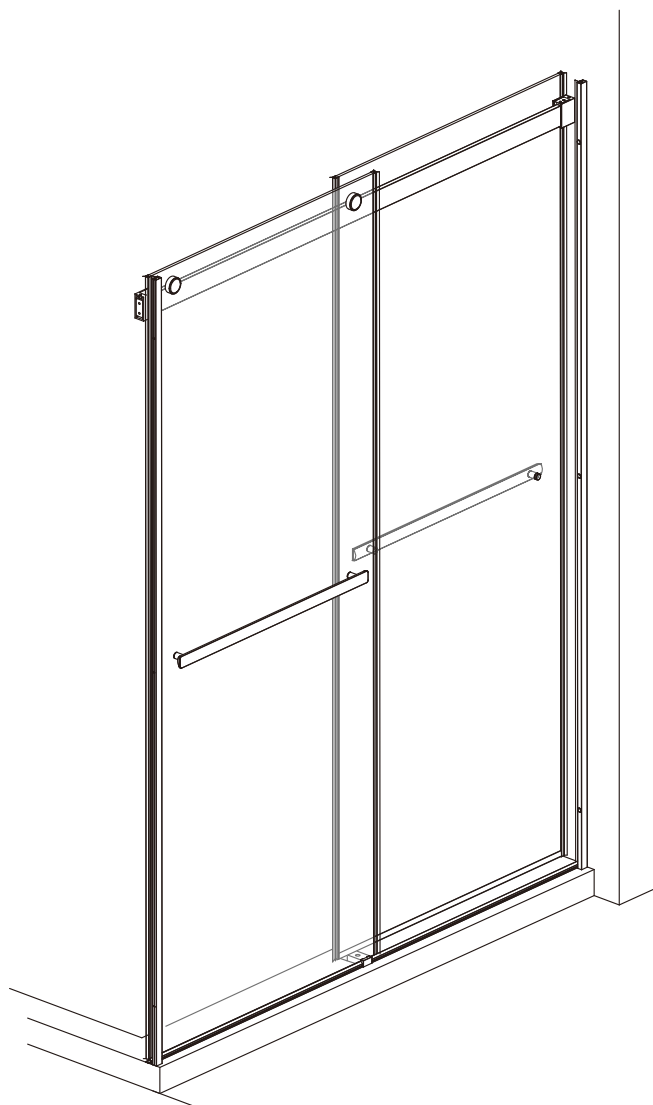


INSTALLATION INSTRUCTIONS



CA-LBD3

◆ General Information

Please inspect the product immediately upon receipt for transit damage, missing packs/parts or manufacturing fault. Damage reported later cannot be accepted. Please handle the product with care avoiding knocks and shock loading to all sides and edges of the glass.

Notes: Safety glass can not be re-worked.

Please read these instructions carefully before start of installation.

Special care should be taken when drilling walls to avoid hidden pipes or electrical cables.

Note: This product is heavy and may require two people to install.

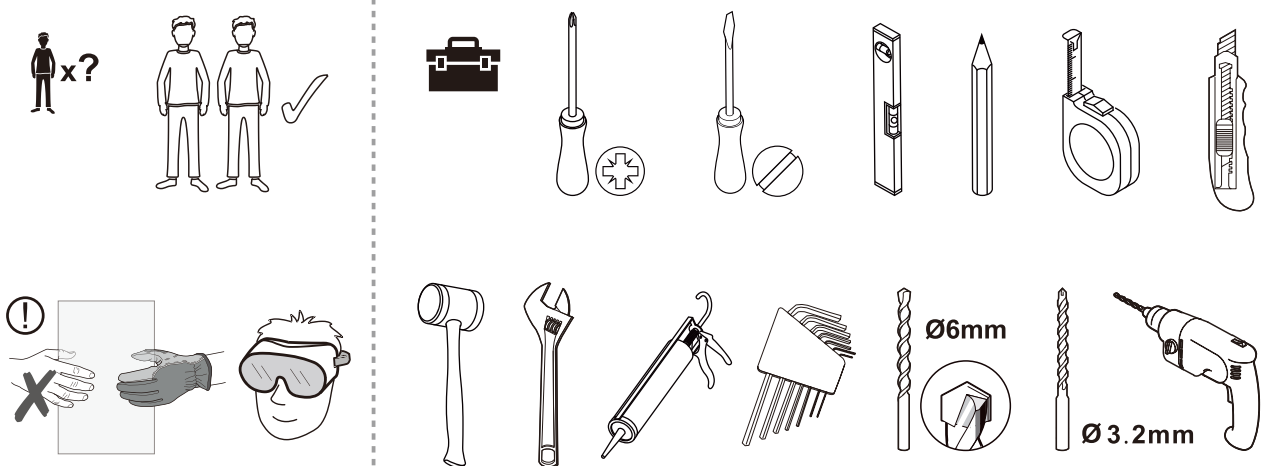
Aftercare instructions

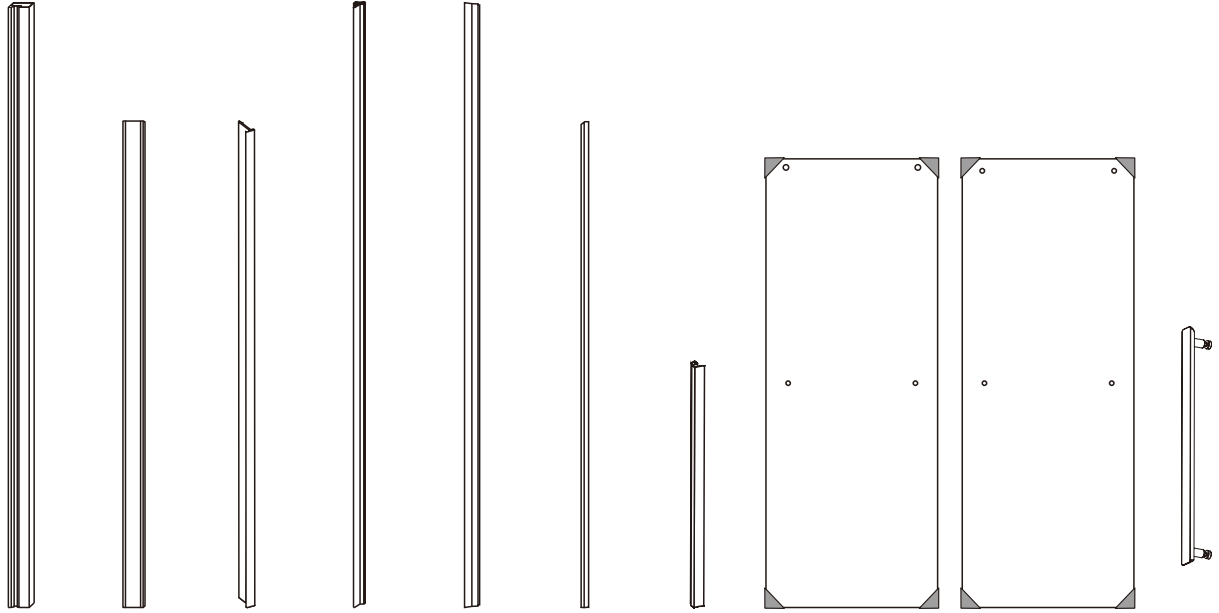
After use, your shower should be cleaned with soap and water. This is particularly important in hard water districts where insoluble lime salts may be deposited and allowed to build up.

Cleaners of a gritty or abrasive nature should not be used. Care should be taken to avoid contact with strong chemicals such as organic solvents and strippers.

Glass cleaners can be used but with caution, if in doubt contact the manufacturer of the cleaner in question.

Please keep these instructions for aftercare and customer service details.



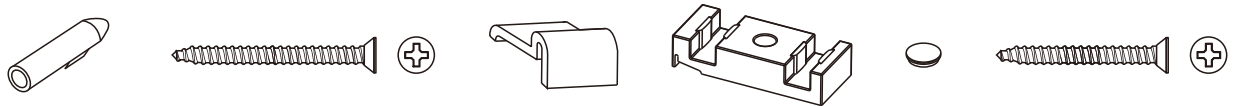


[08A] x1 [08B] x1 [09] x2

[01] x2 [02] x1 [03] x1 [04] x2 [05] x4 [06] x1 [07] x1



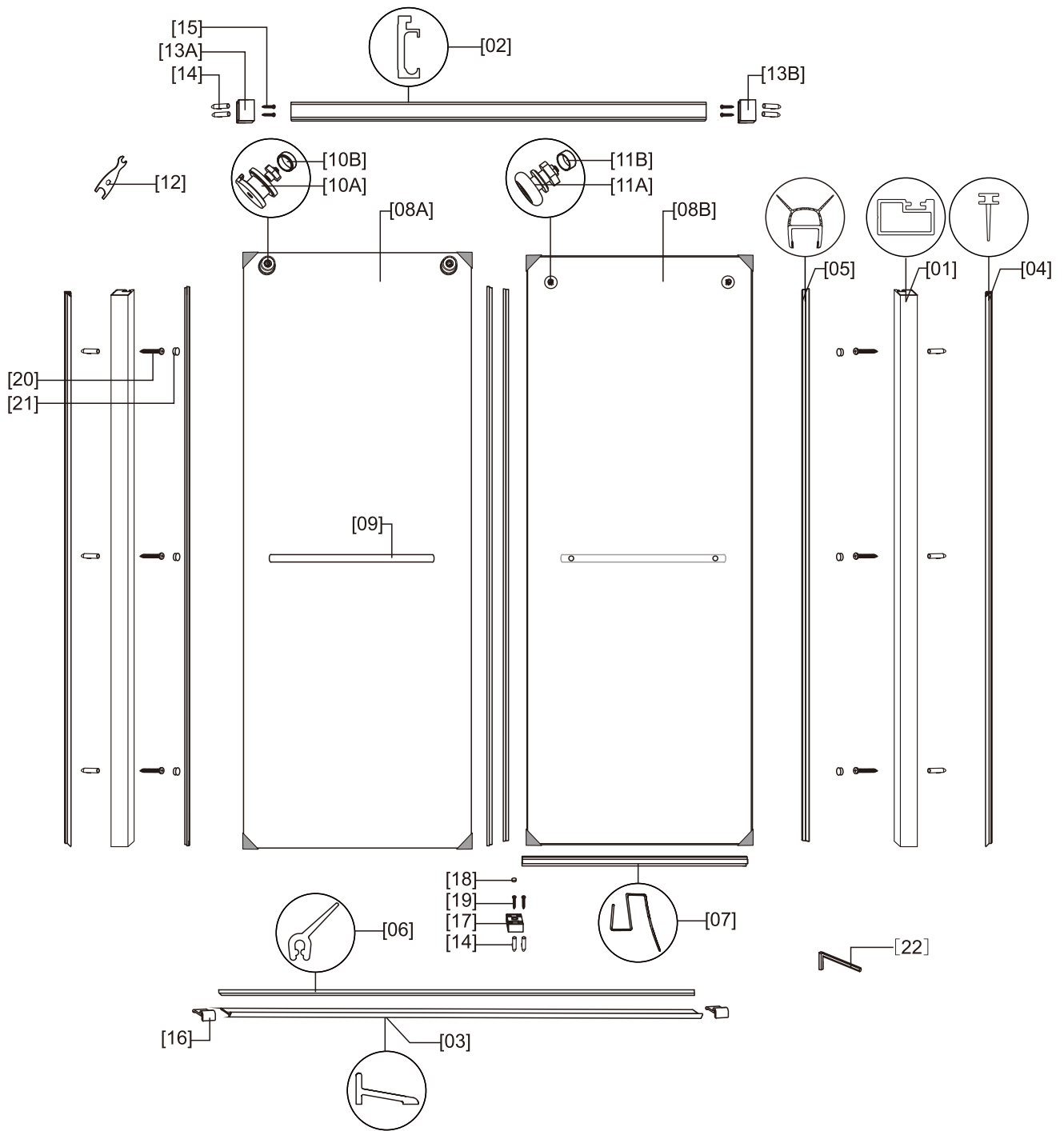
[10A] x2 [10B] x2 [11A] x2 [11B] x2 [12] x1 [13A] x1 [13B] x1



[14] x12 [15] x4 (ST4x35) [16] x2 [17] x1 [18] x1 [19] x2 (ST3.5x25)



[20] x6 (ST4x35) [21] x6 [22] x1 (2.5mm)



- [01] 2xWall Posts
- [02] 1xTop Bar
- [03] 1xAluminum Seal
- [04] 2xGaskets
- [05] 4xSide Gaskets
- [06] 1xGasket
- [07] 1xBottom Door Gasket
- [08A] 1xDoor Panel
- [08B] 1xDoor Panel
- [09] 2xHandle
- [10A] 2xTop Rollers

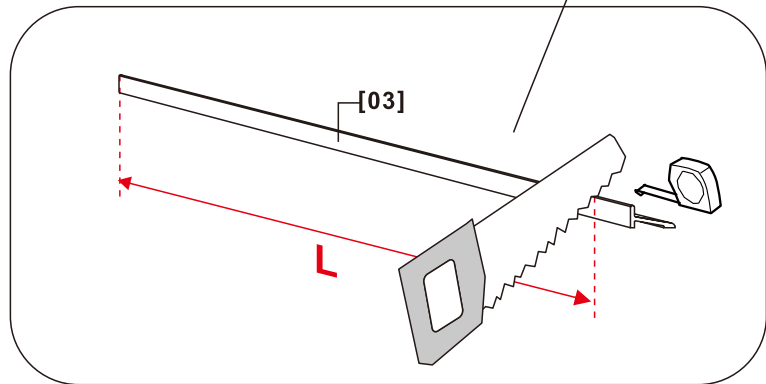
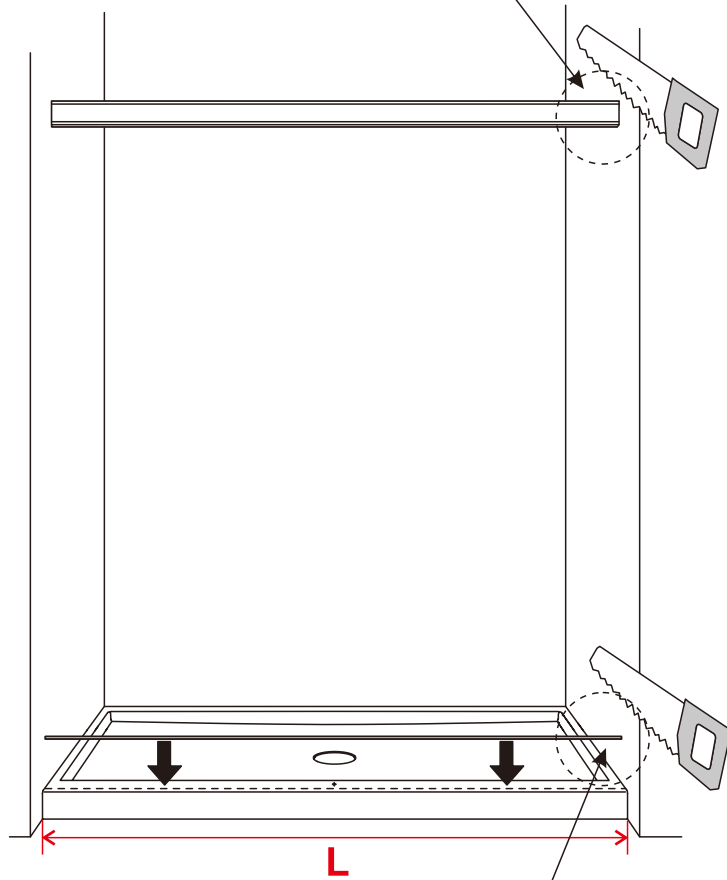
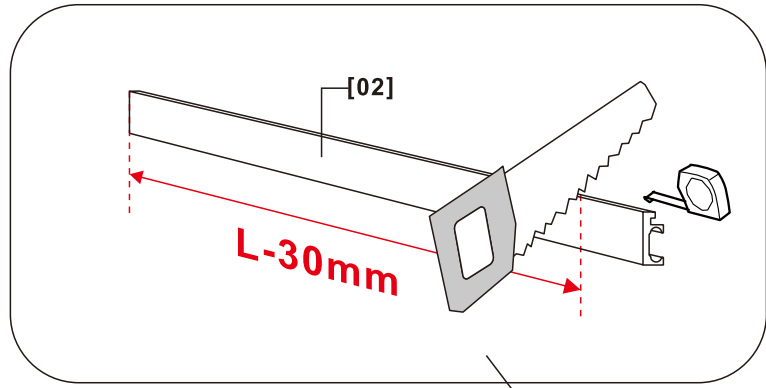
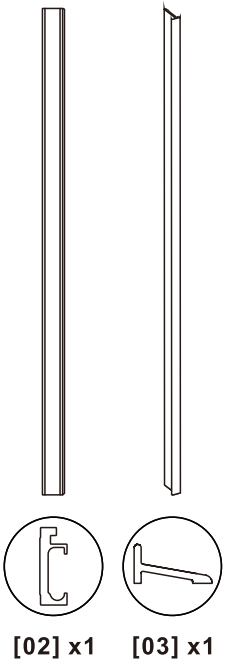
- [10B] 2xTop Rollers Cap
- [11A] 2xAnti-jumps
- [11B] 2xAnti-jumps Cap
- [12] 1xWrench
- [13A] 1xWall Brackets-L
- [13B] 1xWall Brackets-R
- [14] 12xWall Plugs
- [15] 4xScrews ST4x35
- [16] 2xAluminum Seal Caps
- [17] 1xBottom Guide
- [18] 1xHole Cap

- [19] 2xScrews ST3.5x25
- [20] 6xScrews ST4x35
- [21] 6xScrew Caps
- [22] 1x2.5mm Allen Key

Step 1: Cut Top Bar [02] and Aluminum Seal [03] to fit opening if necessary.



01

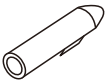


Step 2: Mark lines for Wall Posts [01]. Mark holes and insert Wall Plugs [14]. Do not attach Wall Posts to wall yet.

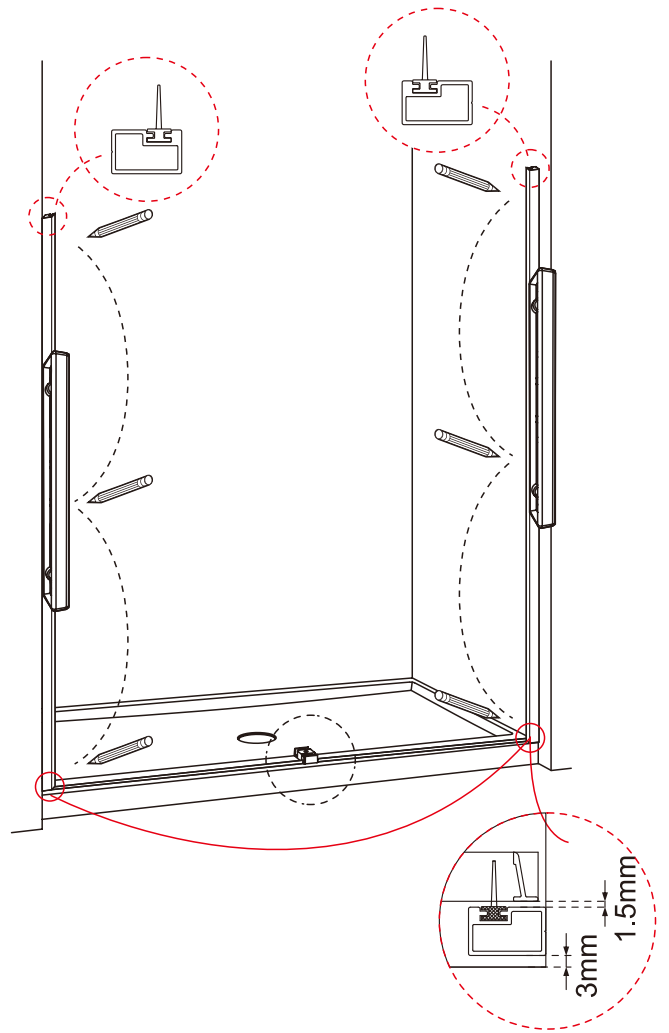
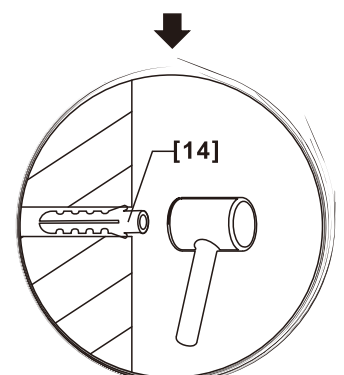
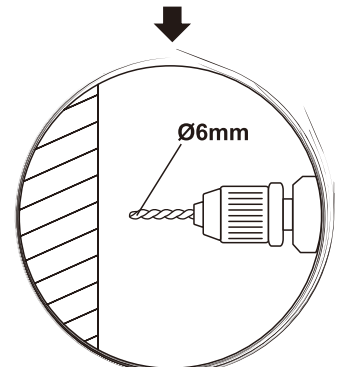
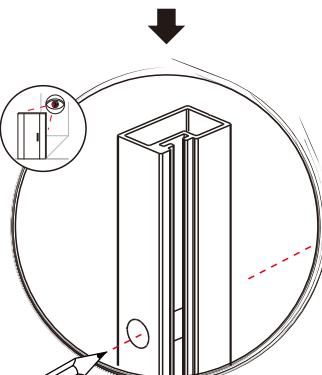
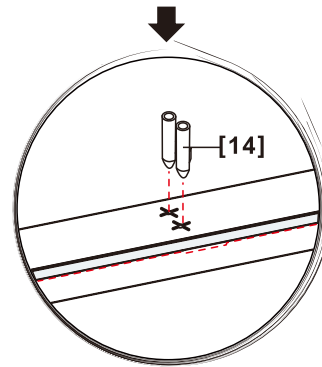
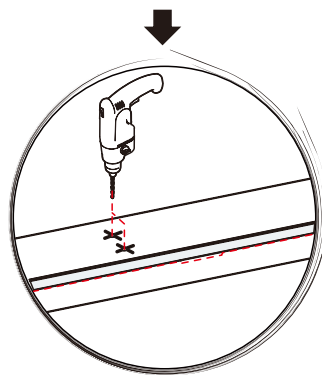
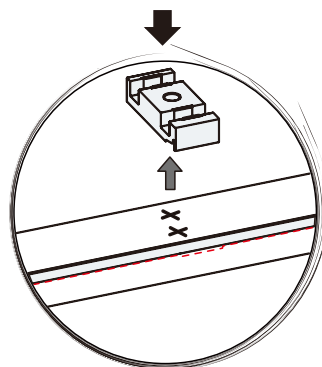
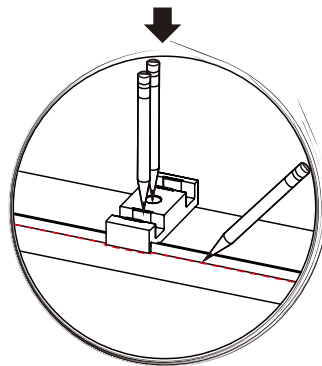
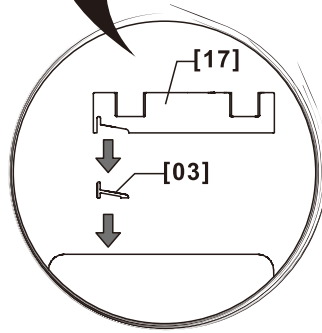
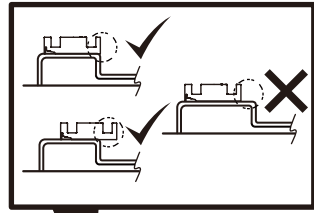
02



[01] x2

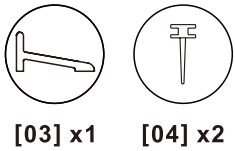
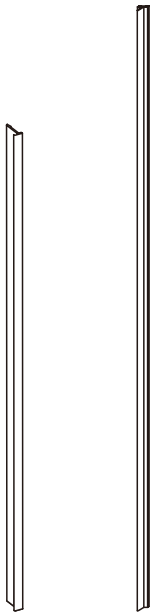


[14] x8



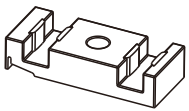
Step 3: Install Aluminum Seal [03] and Bottom Guide [17].

03



[03] x1

[04] x2



[17] x1



[18] x1



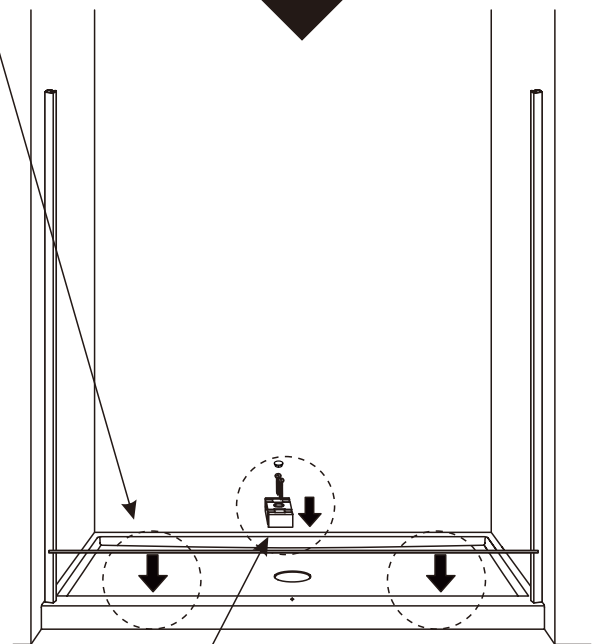
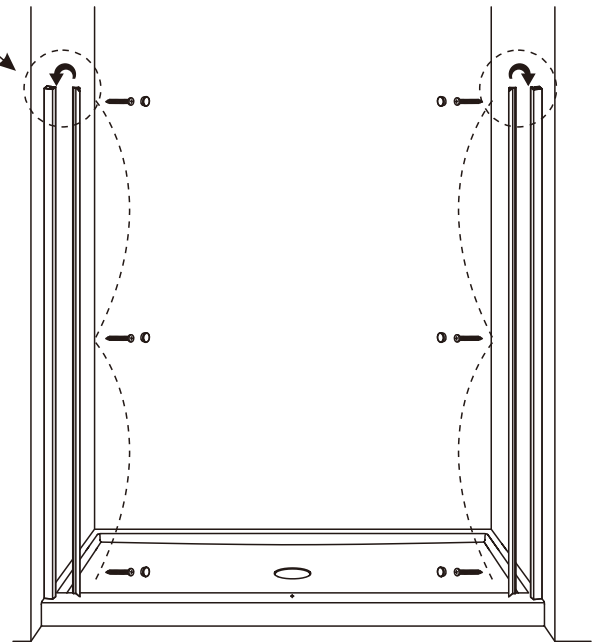
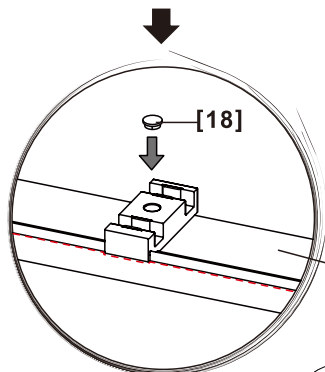
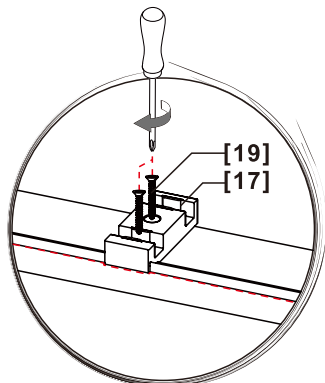
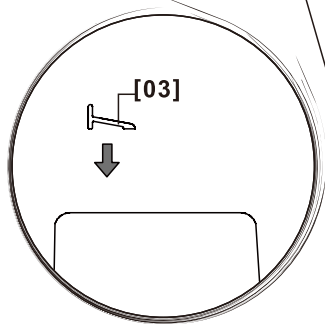
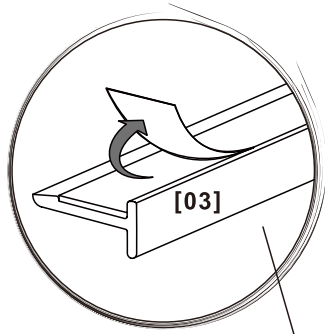
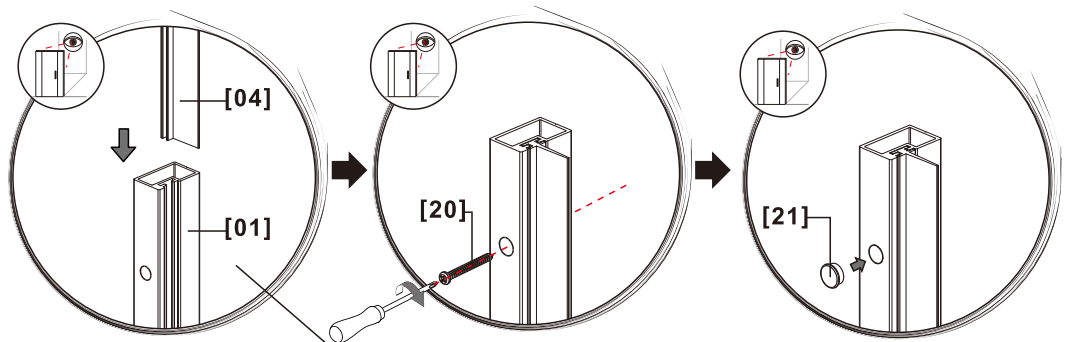
[19] x2 (ST3.5x25)



[20] x6 (ST4x35)

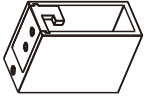


[21] x6

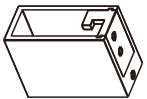


04

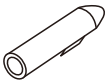
Step 4: Measure the wall Brackets [13] position, Mark the hole position, and attach to the wall.



[13A] x1



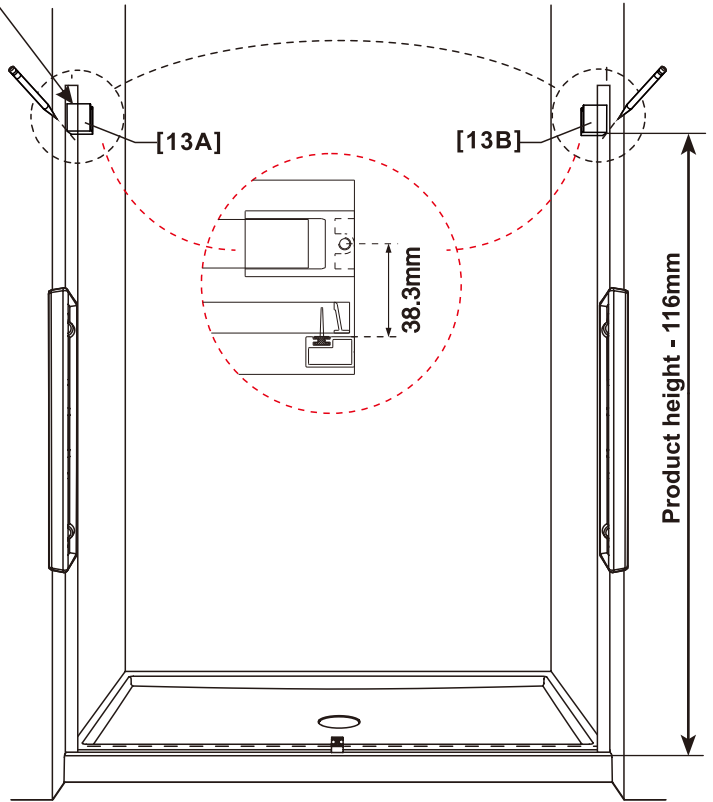
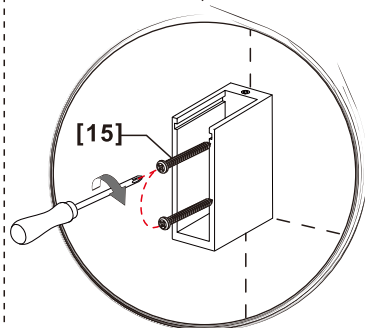
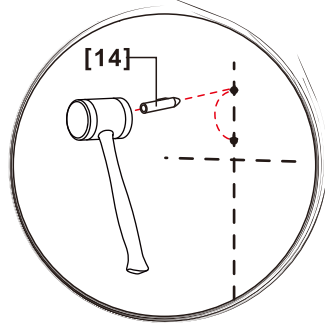
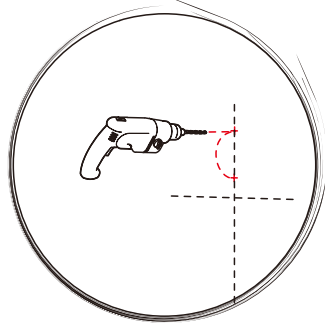
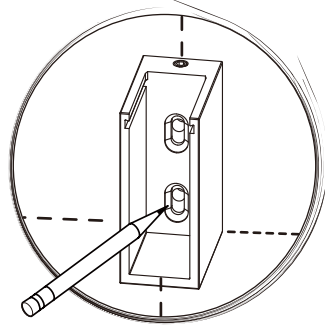
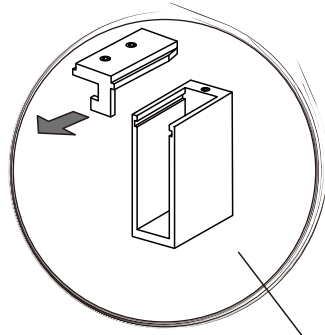
[13B] x1



[14] x4

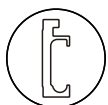


[15] x4 (ST4x35)



Step 5: Connect the Top Bar [02] and Wall Brackets [13] using Allen Key [22].

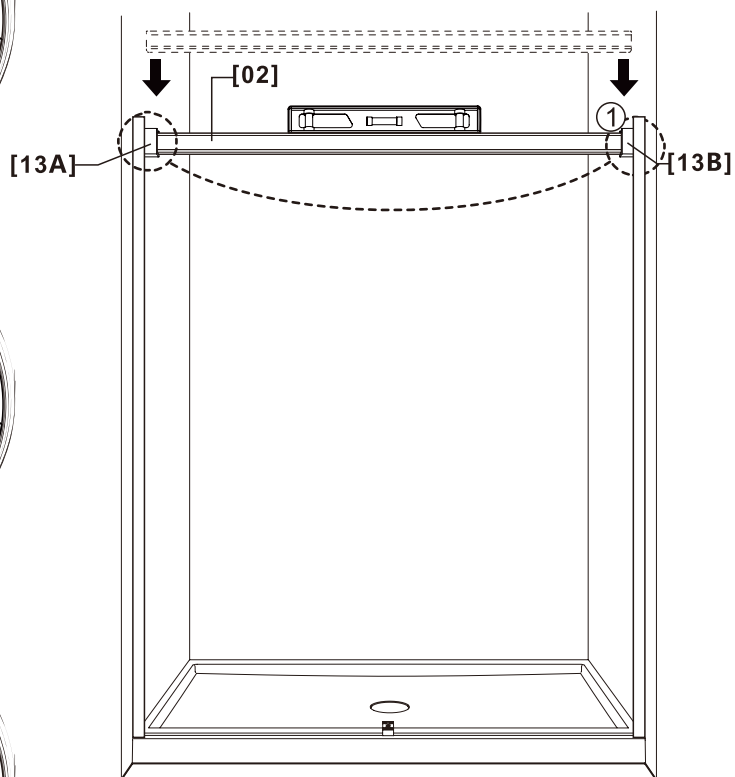
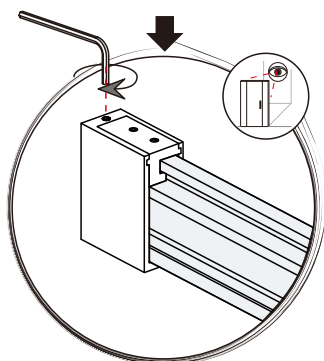
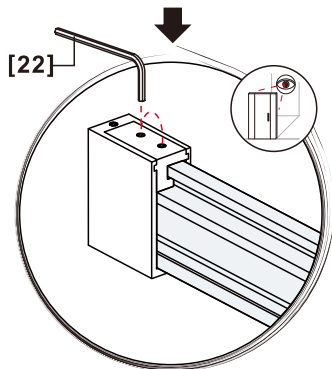
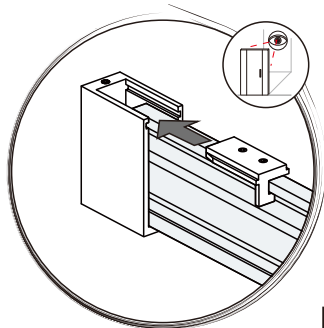
05



[02] x1

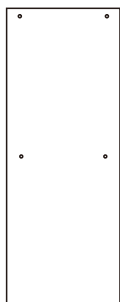


[22] x1 (2.5mm)



Step 6: Attach Anti-jumps [11A] and Bottom Door Gasket [07] to Door Panel [08B].

06

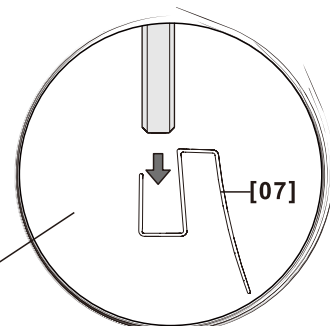
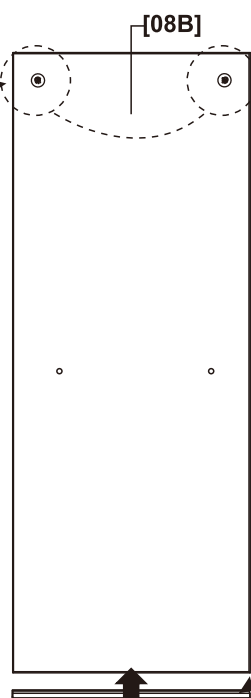
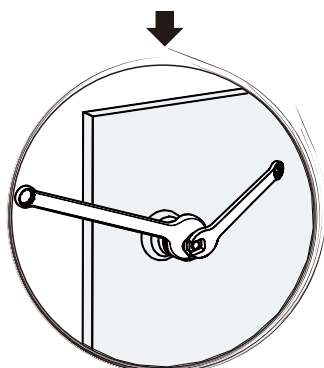
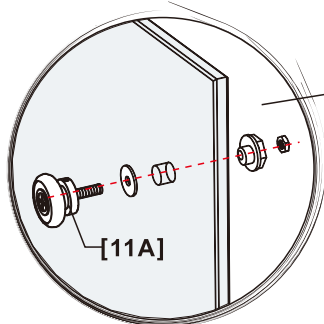


[07] x1

[08B] x1



[11A] x2



Step 8: Adjust Top Roller to make the door close properly.
Attach Side Gaskets [05] to Door Panel.

08



[05] x4



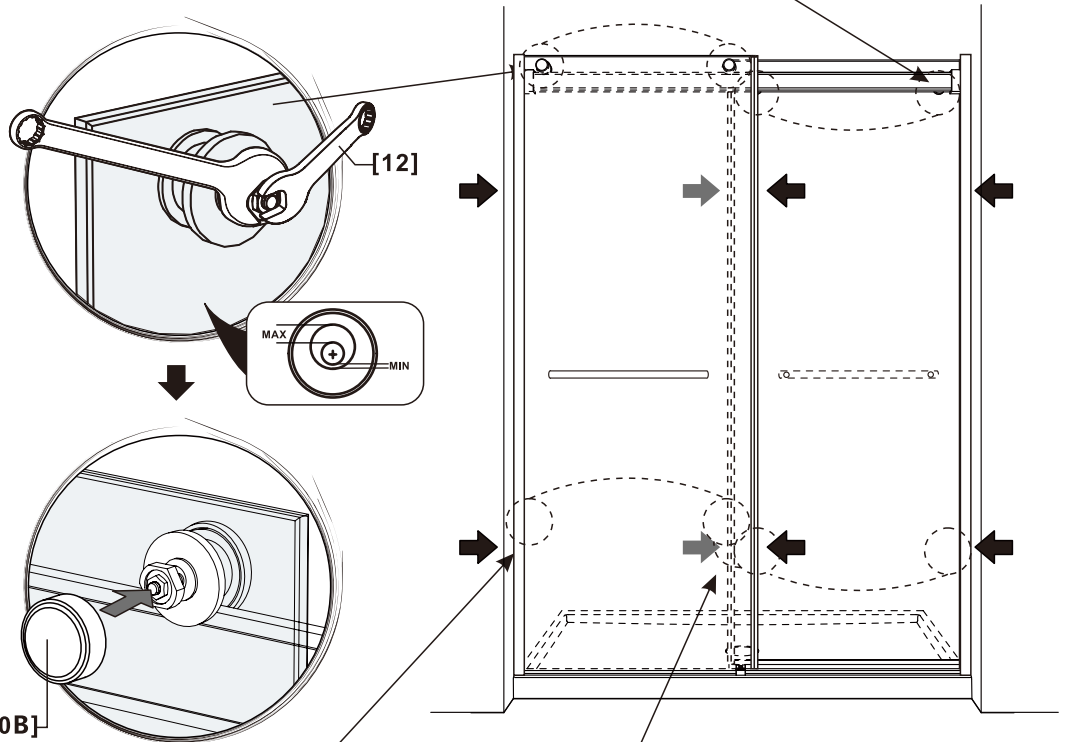
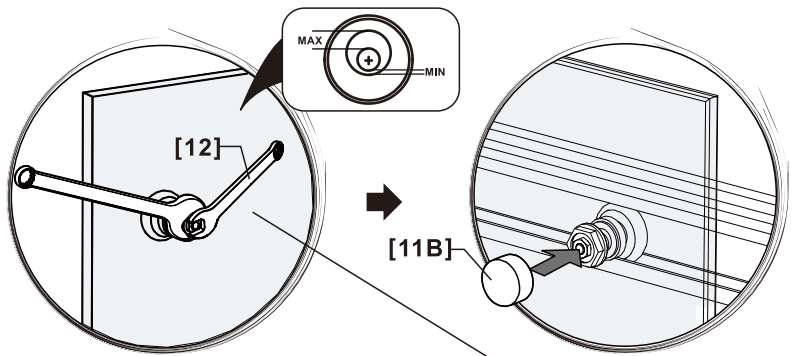
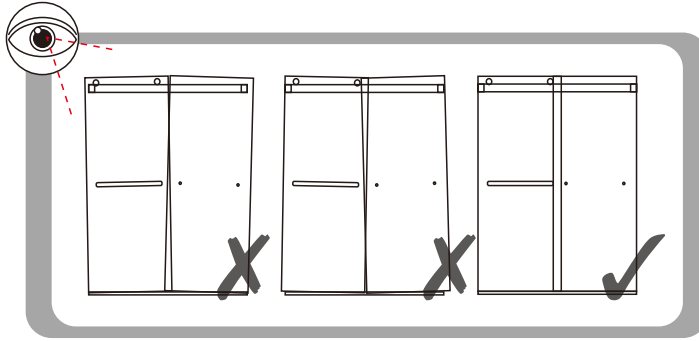
[10B] x2



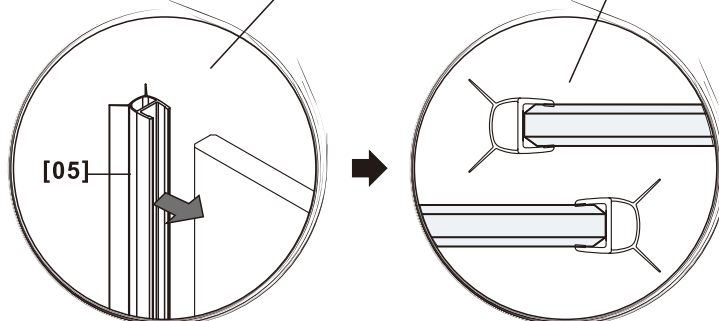
[11B] x2



[12] x1



[10B]

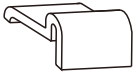


09

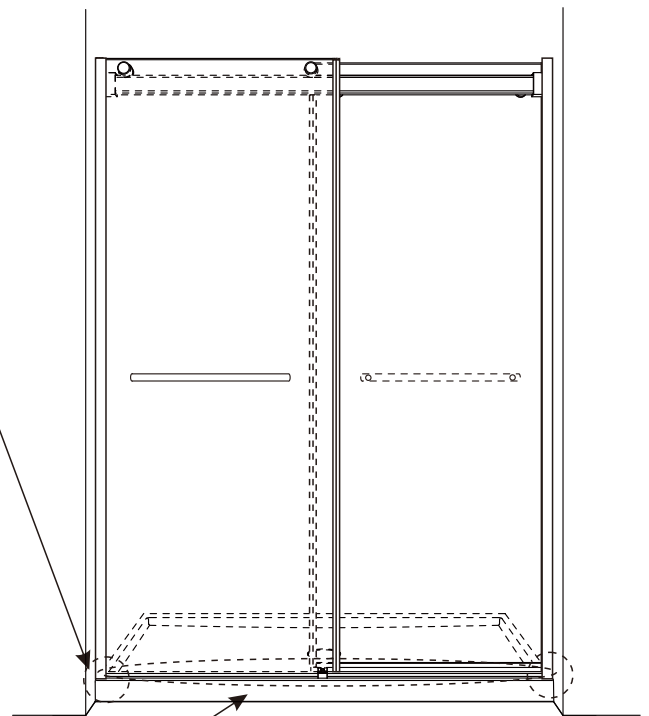
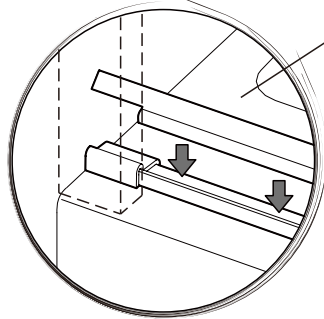
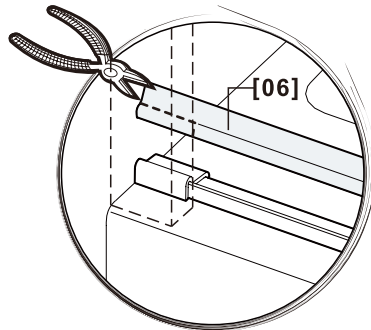
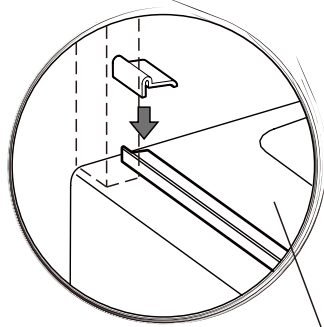
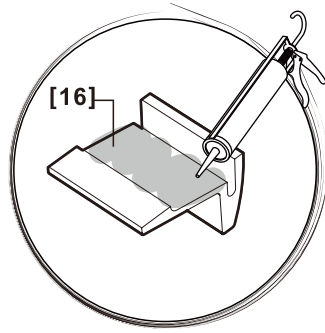
Step 9: Attach Gasket [06] and Aluminum Seal Caps [16].



[06] x1

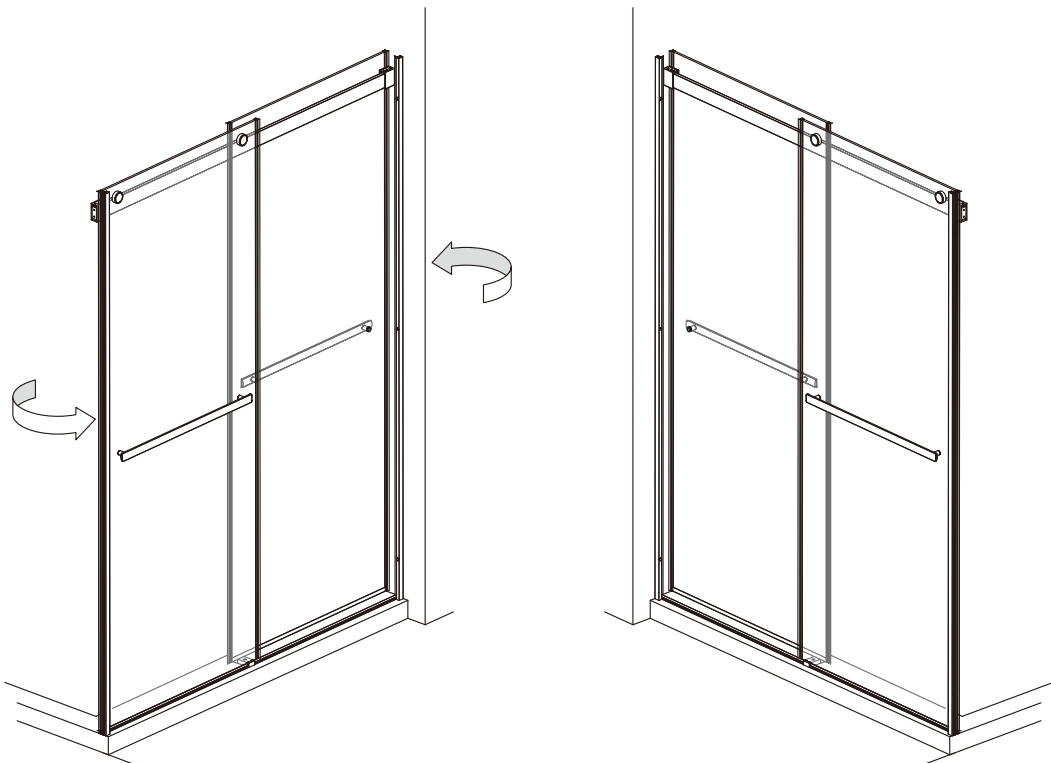
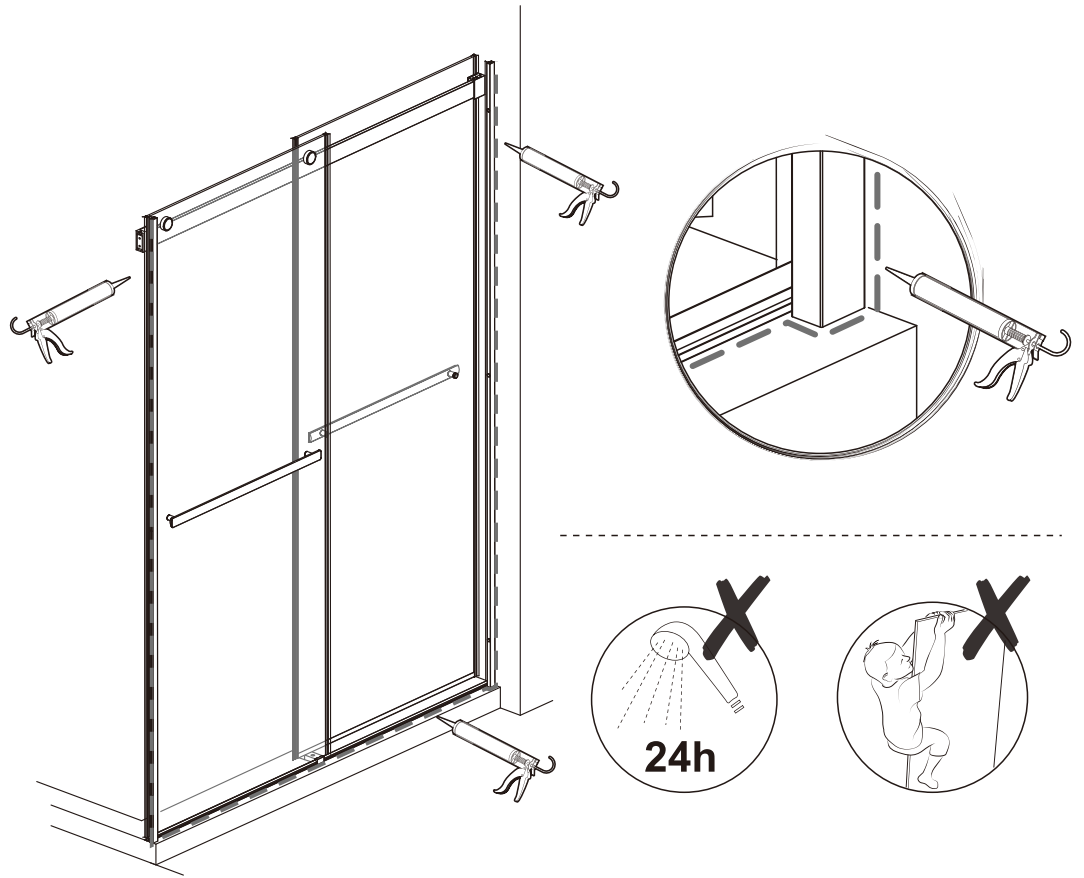


[16] x2

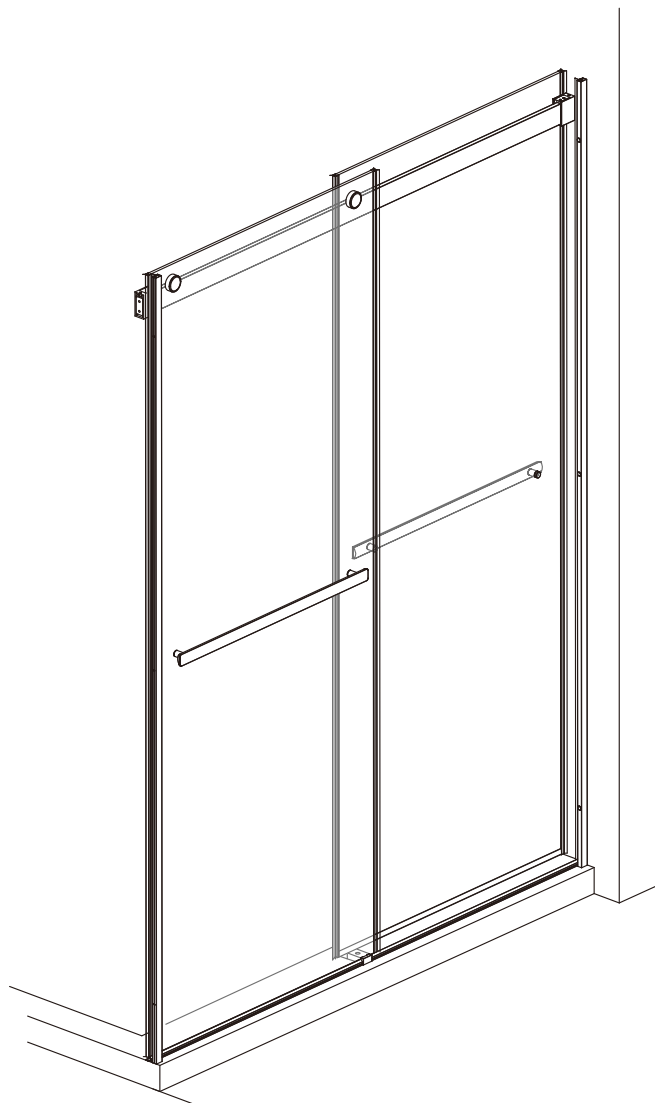


10

Step 10: Apply silicone sealant around perimeter of shower door.



INSTRUCTIONS D'INSTALLATION



CA-LBD3

◆ Informations générales

Veillez inspecter le produit dès sa réception pour vérifier qu'il n'y a pas de dommages dus au transport, d'emballages/pièces manquants ou de défauts de fabrication. Les dommages signalés ultérieurement ne peuvent être acceptés. Veuillez manipuler le produit avec précaution en évitant les coups et les chocs sur tous les côtés et les bords du verre.

Remarques : Le verre de sécurité ne peut pas être retravaillé.

Veillez lire attentivement ces instructions avant de commencer l'installation.

Une attention particulière doit être apportée lors du perçage des murs pour éviter les tuyaux ou les câbles électriques cachés.

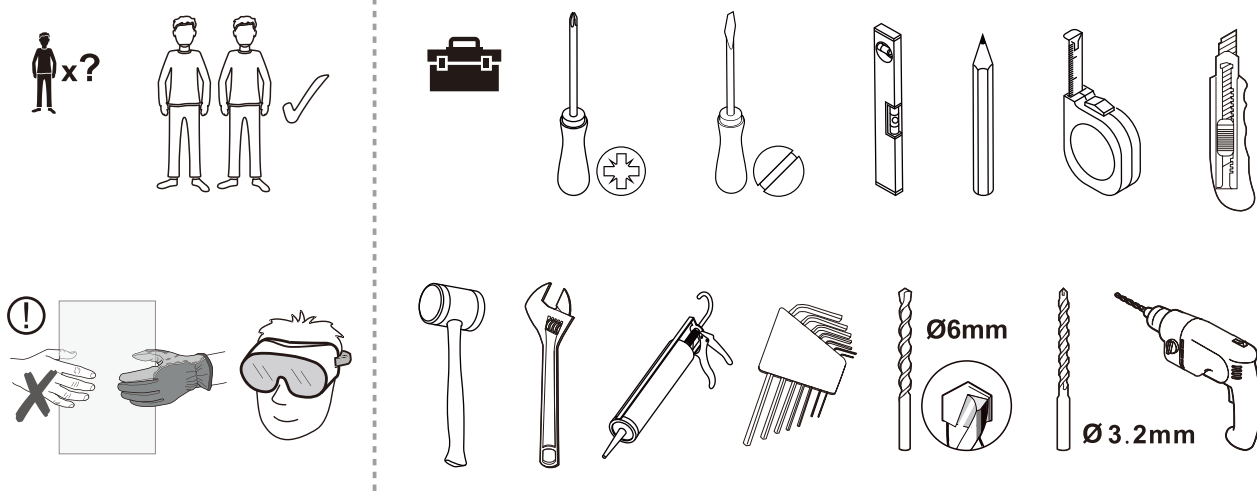
Remarque : Ce produit est lourd et son installation peut nécessiter deux personnes.

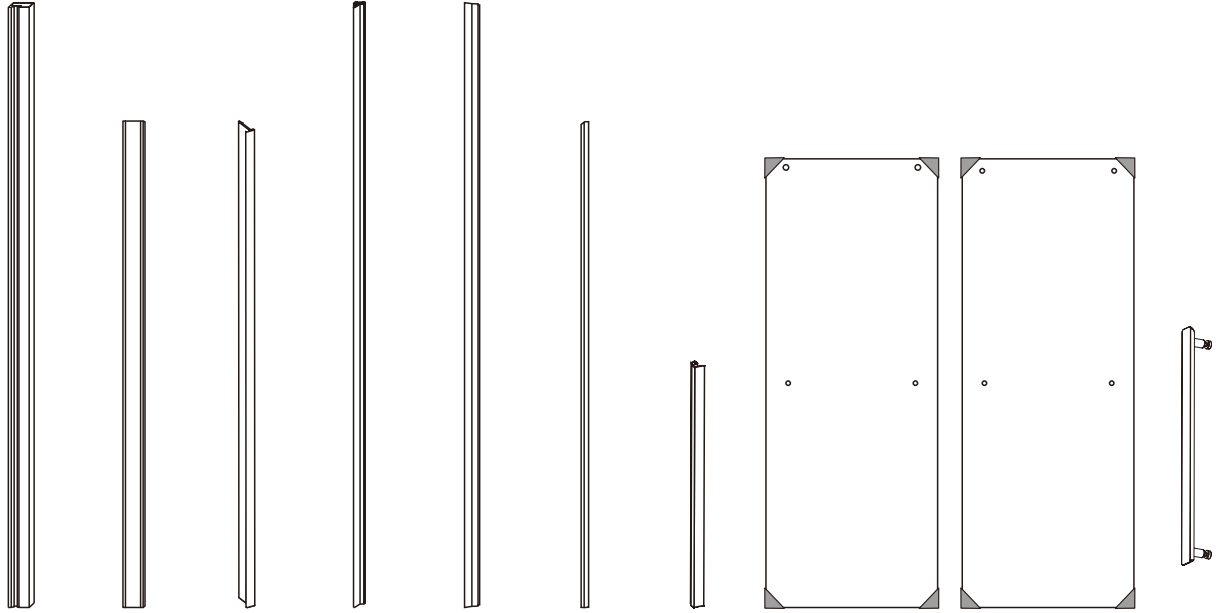
Instructions de suivi

Après utilisation, votre douche doit être nettoyée à l'eau et au savon. Ceci est particulièrement important dans les quartiers d'eau dure où des sels de chaux insolubles peuvent se déposer et s'accumuler. Les nettoyants de nature granuleuse ou abrasive ne doivent pas être utilisés. Il faut éviter tout contact avec des produits chimiques puissants tels que les solvants organiques et les décapants.

Les nettoyants pour vitres peuvent être utilisés mais avec prudence. En cas de doute, contactez le fabricant du nettoyant en question.

Veillez conserver ces instructions pour les détails concernant le suivi et le service clientèle.



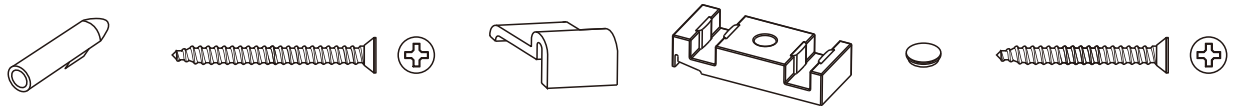


[08A] x1 [08B] x1 [09] x2

[01] x2 [02] x1 [03] x1 [04] x2 [05] x4 [06] x1 [07] x1



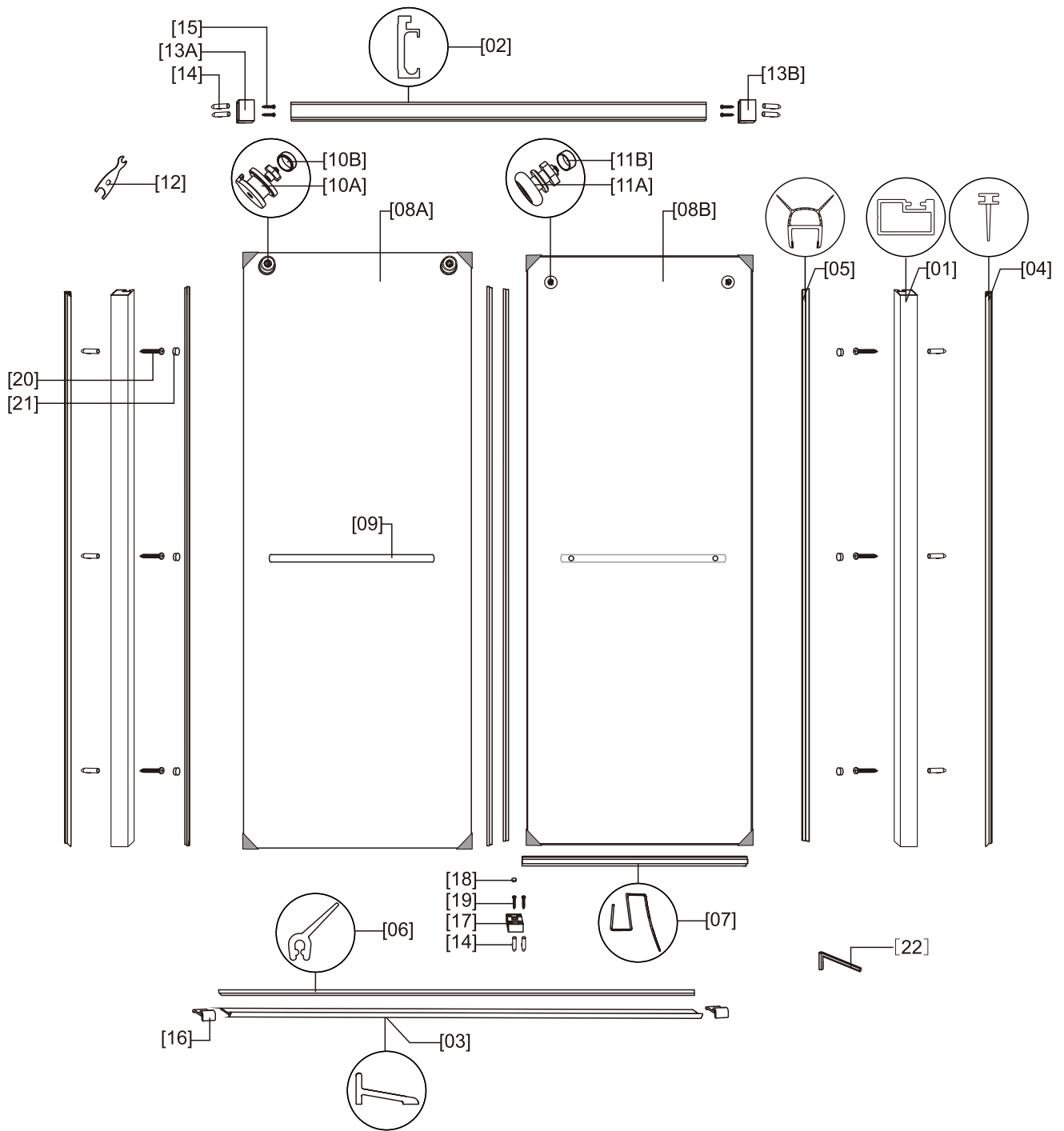
[10A] x2 [10B] x2 [11A] x2 [11B] x2 [12] x1 [13A] x1 [13B] x1



[14] x12 [15] x4 (ST4x35) [16] x2 [17] x1 [18] x1 [19] x2 (ST3.5x25)



[20] x6 (ST4x35) [21] x6 [22] x1 (2.5mm)



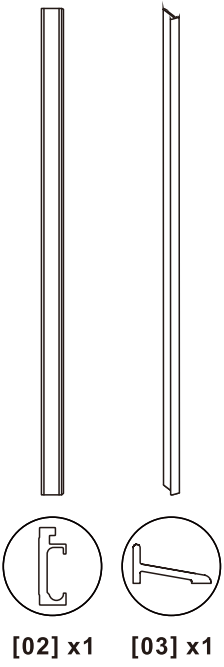
- [01] 2xPoteaux muraux
- [02] 1xTop Bar
- [03] 1xSceau d'aluminium
- [04] 2xJoints
- [05] Joints 4xSide
- [06] 1xJoint
- [07] 1xJoint de porte inférieur
- [08A] 1xPanneau de porte
- [08B] 1xPanneau de porte
- [09] 2xPoignée
- [10A] 2xRouleaux supérieurs

- [10B] 2xCapuchon de rouleur supérieur
- [11A] 2xAnti-jumps
- [11B] 2xCapuchon anti-sauts
- [12] 1xClé
- [13A] 1xSupports muraux-L
- [13B] 1xSupports muraux-R
- [14] 12xPlots muraux
- [15] 4xVis ST4x35
- [16] 2xCapuchons d'étanchéité en aluminium

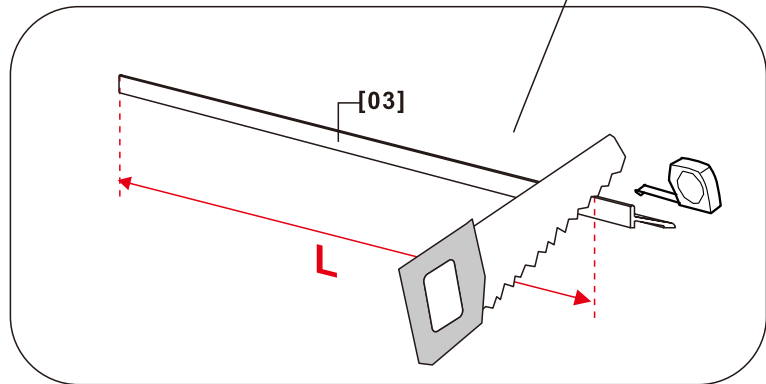
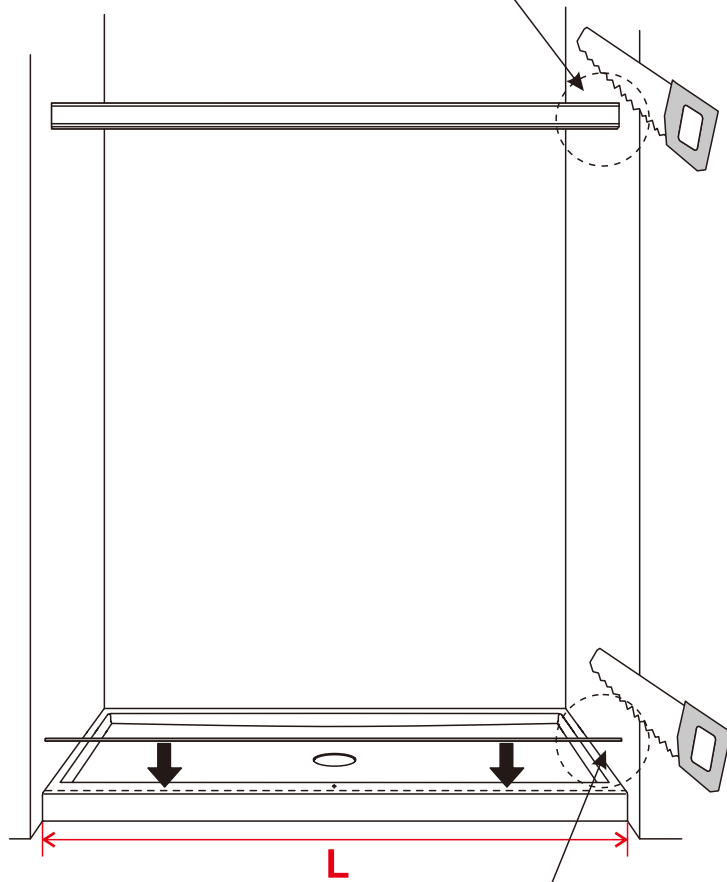
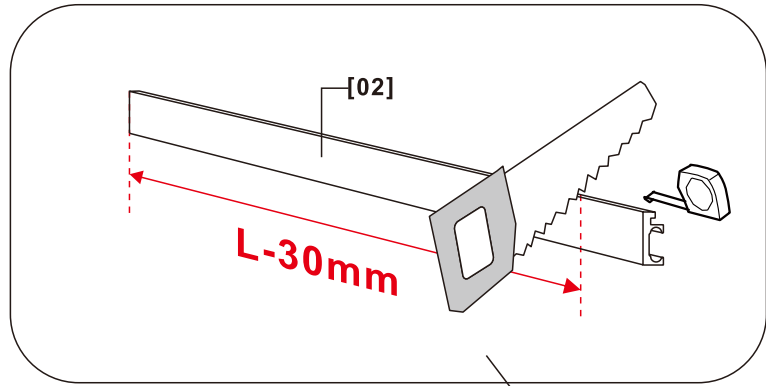
- [17] 1xGuide inférieur
- [18] 1xCapuchon de trou
- [19] 2xVis ST3.5x25
- [20] 6xVis ST4x35
- [21] 6xCapsules à vis
- [22] Clé Allen 1x2.5mm



01



Étape 1: Coupez la barre supérieure [02] et le joint en aluminium [03] pour les adapter à l'ouverture si nécessaire.

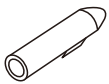


02

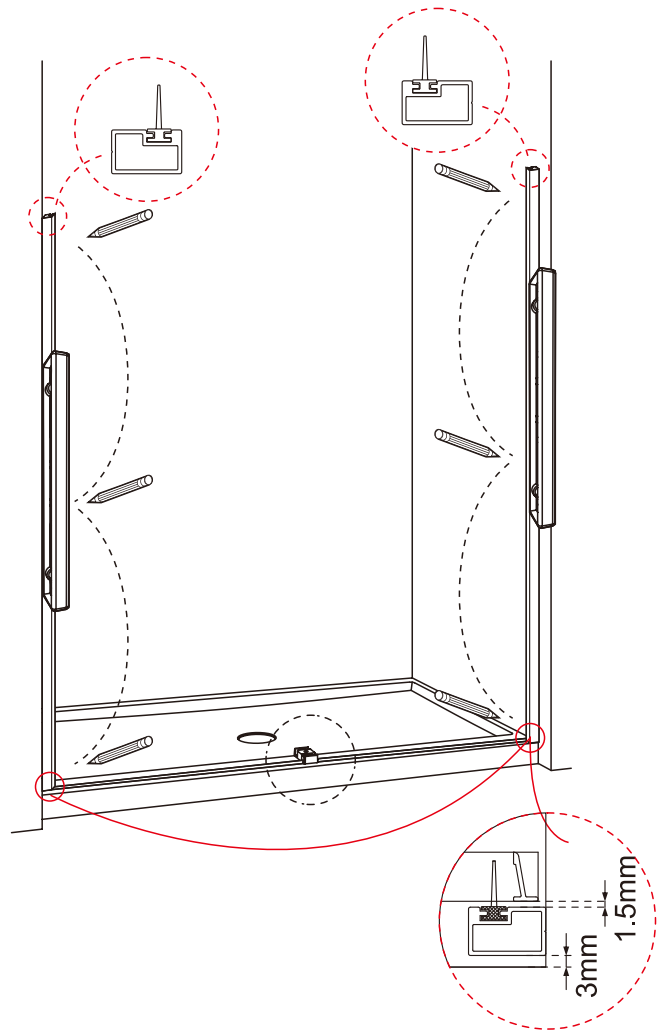
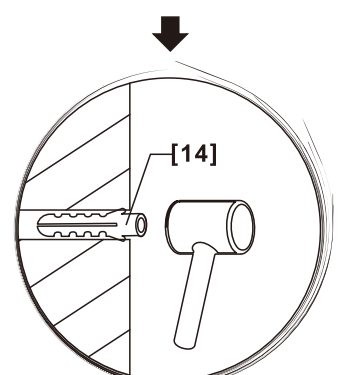
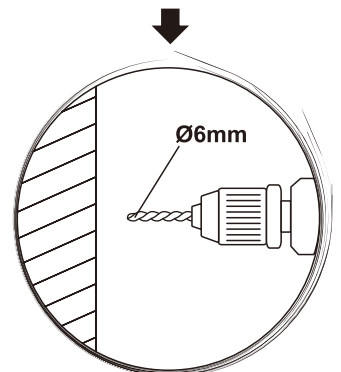
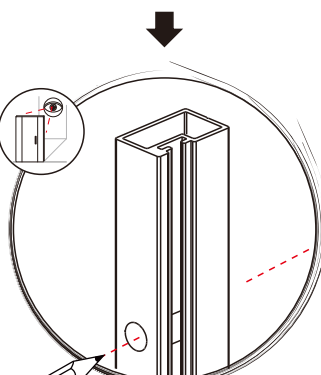
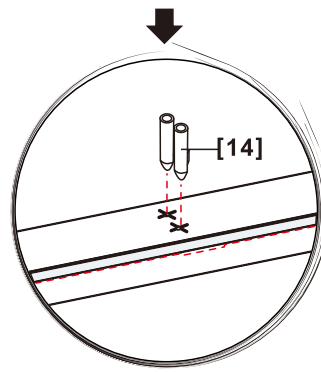
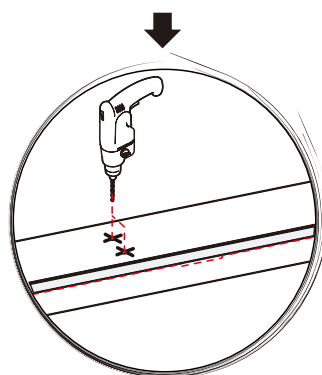
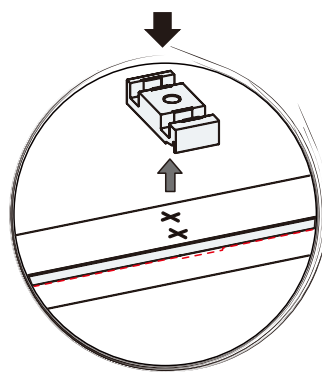
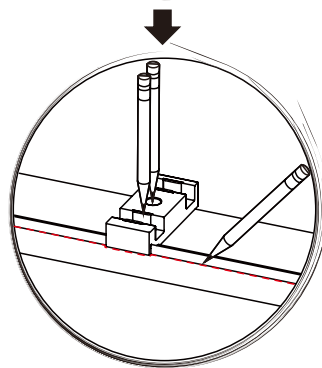
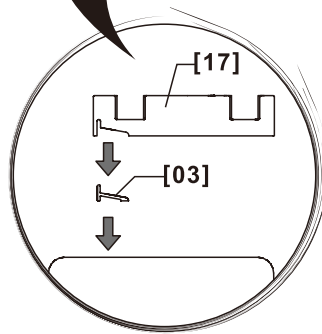
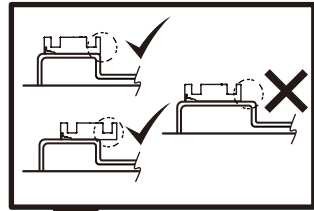
Étape 2: Marquez les lignes pour les poteaux muraux [01]. Marquez les trous et insérez les chevilles [14]. Ne fixez pas encore les poteaux muraux au mur.



[01] x2

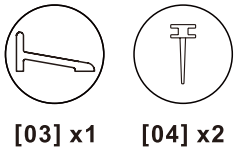
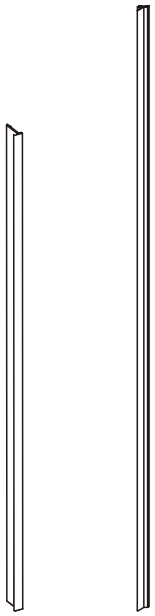


[14] x8



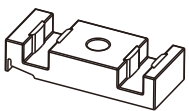
Étape 3: Installez le joint en aluminium [03] et le guide inférieur [17].

03



[03] x1

[04] x2



[17] x1



[18] x1



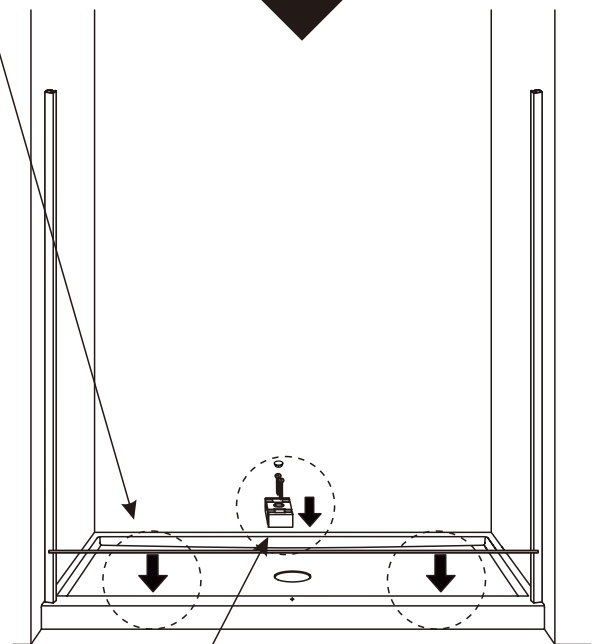
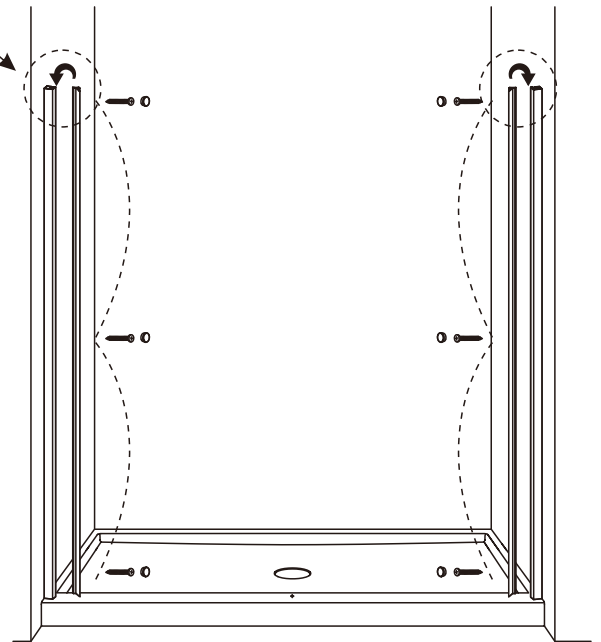
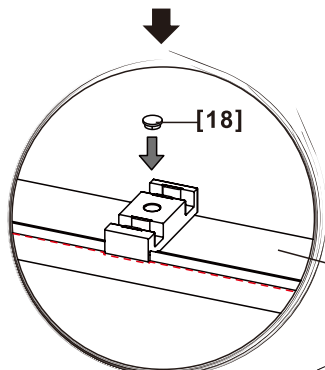
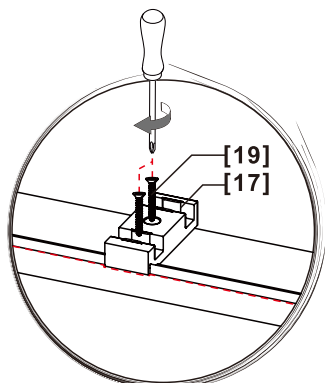
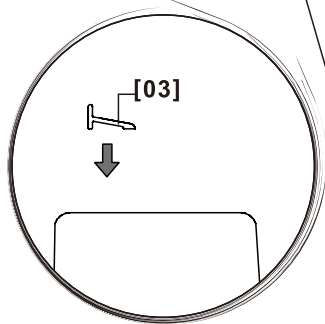
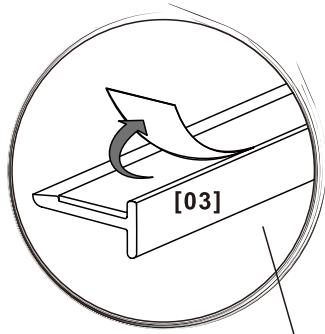
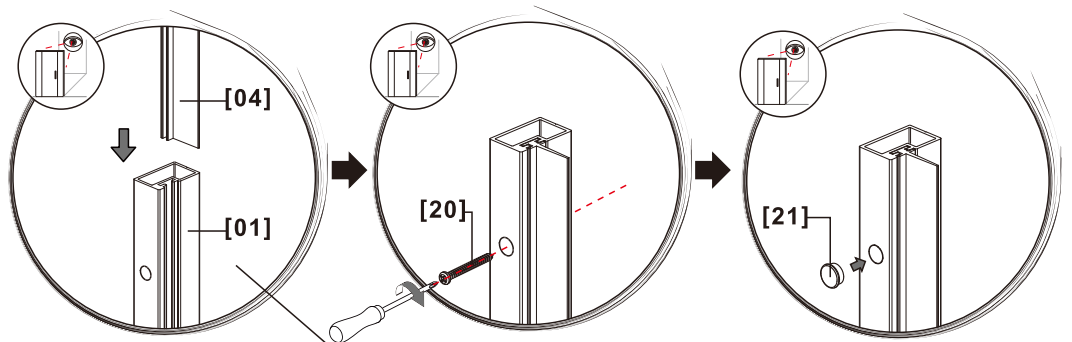
[19] x2 (ST3.5x25)



[20] x6 (ST4x35)

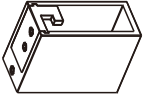


[21] x6

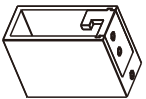


04

Étape 4: Mesurez la position des supports muraux [13], marquez la position du trou et fixez-les au mur.



[13A] x1



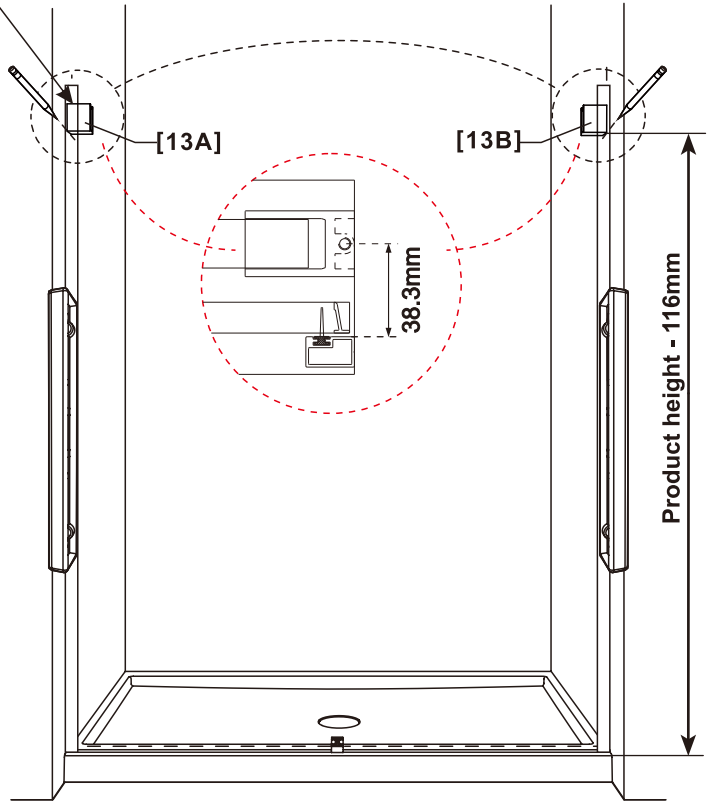
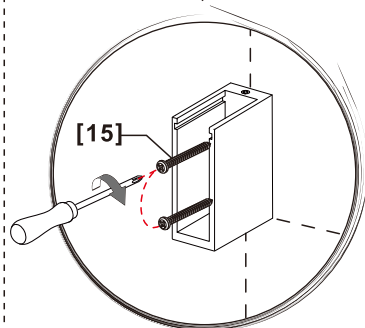
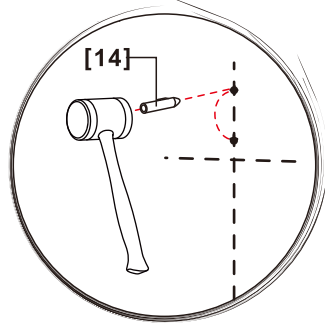
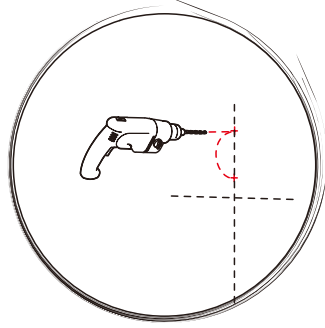
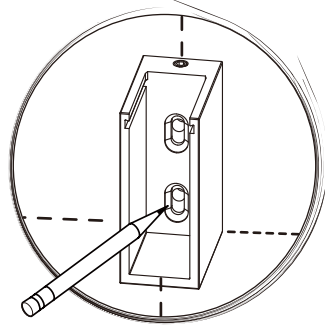
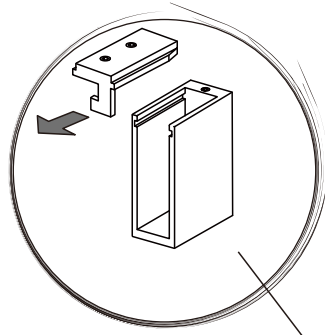
[13B] x1



[14] x4



[15] x4 (ST4x35)



Étape 5: Connectez la barre supérieure [02] et les supports muraux [13] à l'aide de la clé Allen [22].

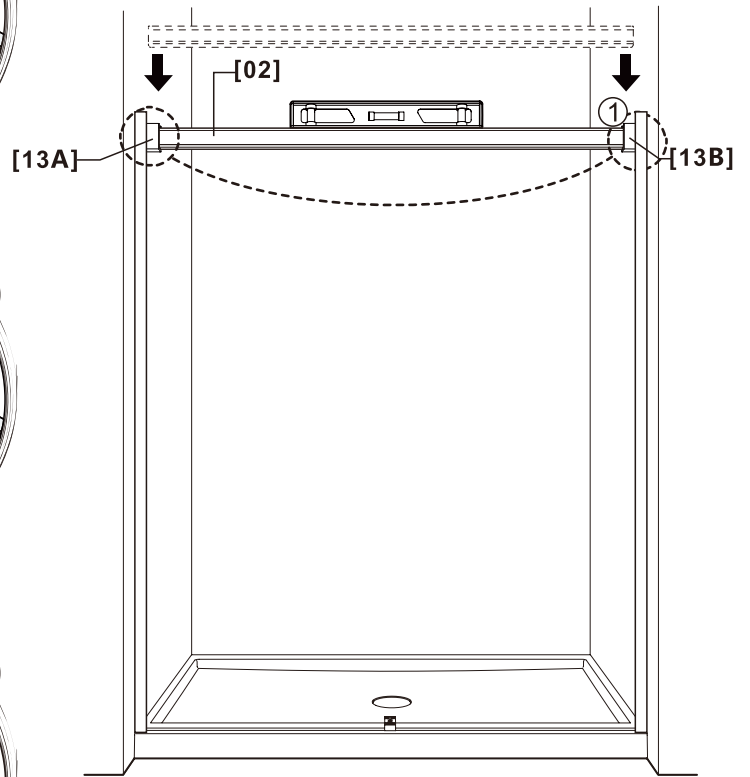
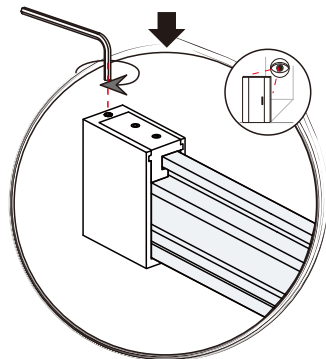
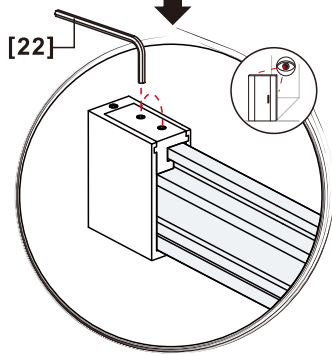
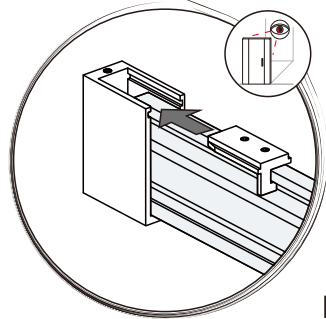
05



[02] x1

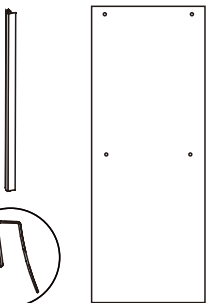


[22] x1 (2.5mm)



Étape 6: Fixez les anti-sauts [11A] et le joint de porte inférieur [07] au panneau de porte [08B].

06

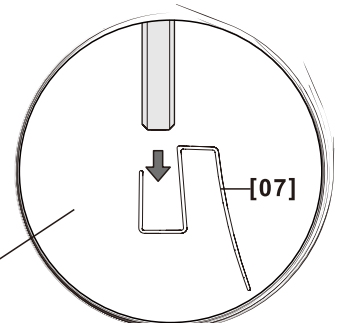
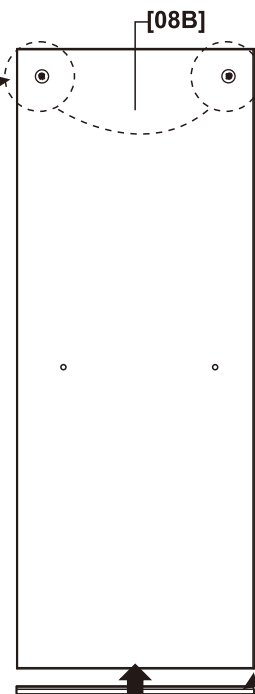
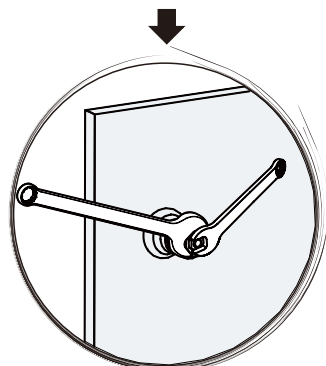
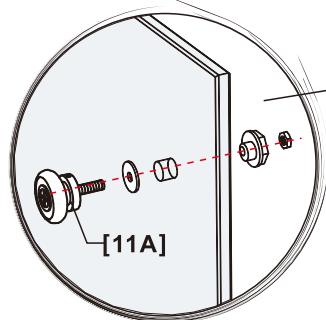


[07] x1

[08B] x1

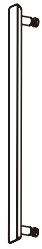
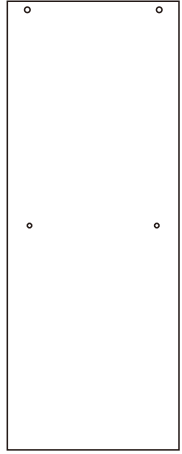
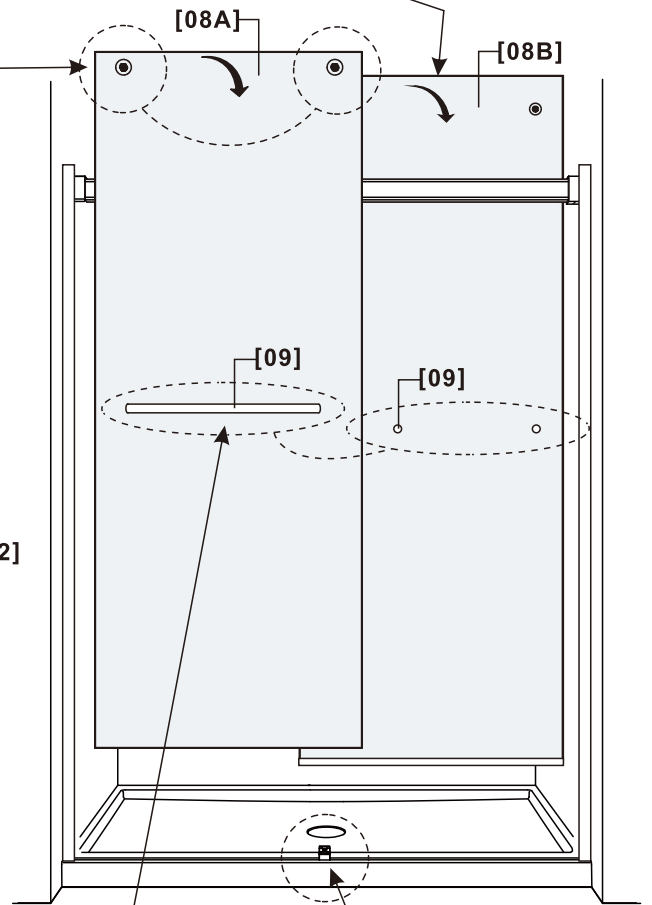
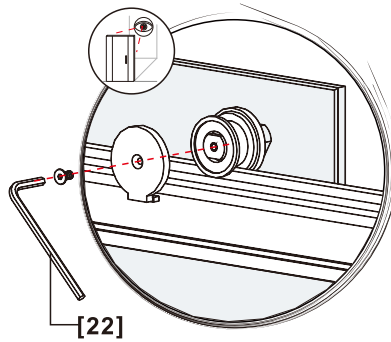
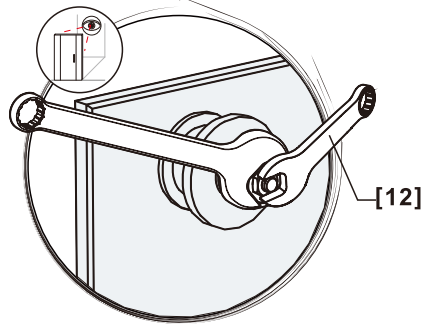
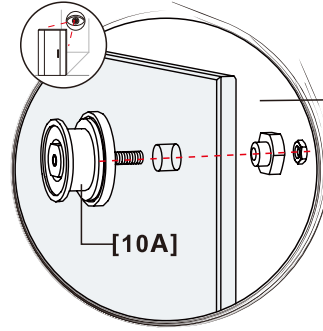
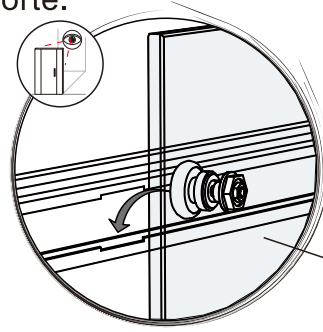


[11A] x2

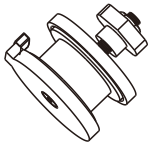


Étape 7: Fixez les galets supérieurs [10A] et la poignée [09] au panneau de porte.

07



[08A] x1 [09] x2



[10A] x2



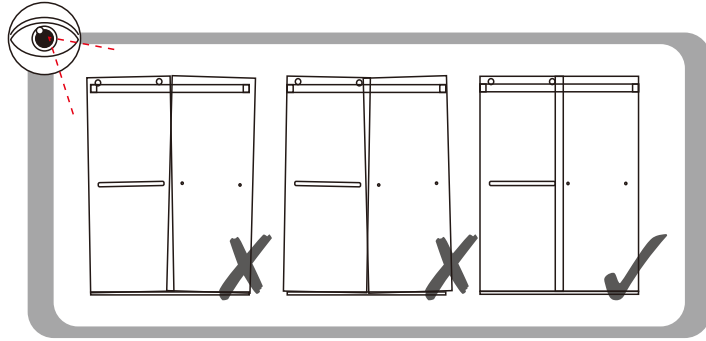
[12] x1



[22] x1 (2.5mm)

Étape 8: Réglez le galet supérieur pour que la porte ferme correctement. Fixez les joints latéraux [05] au panneau de porte.

08



[05] x4



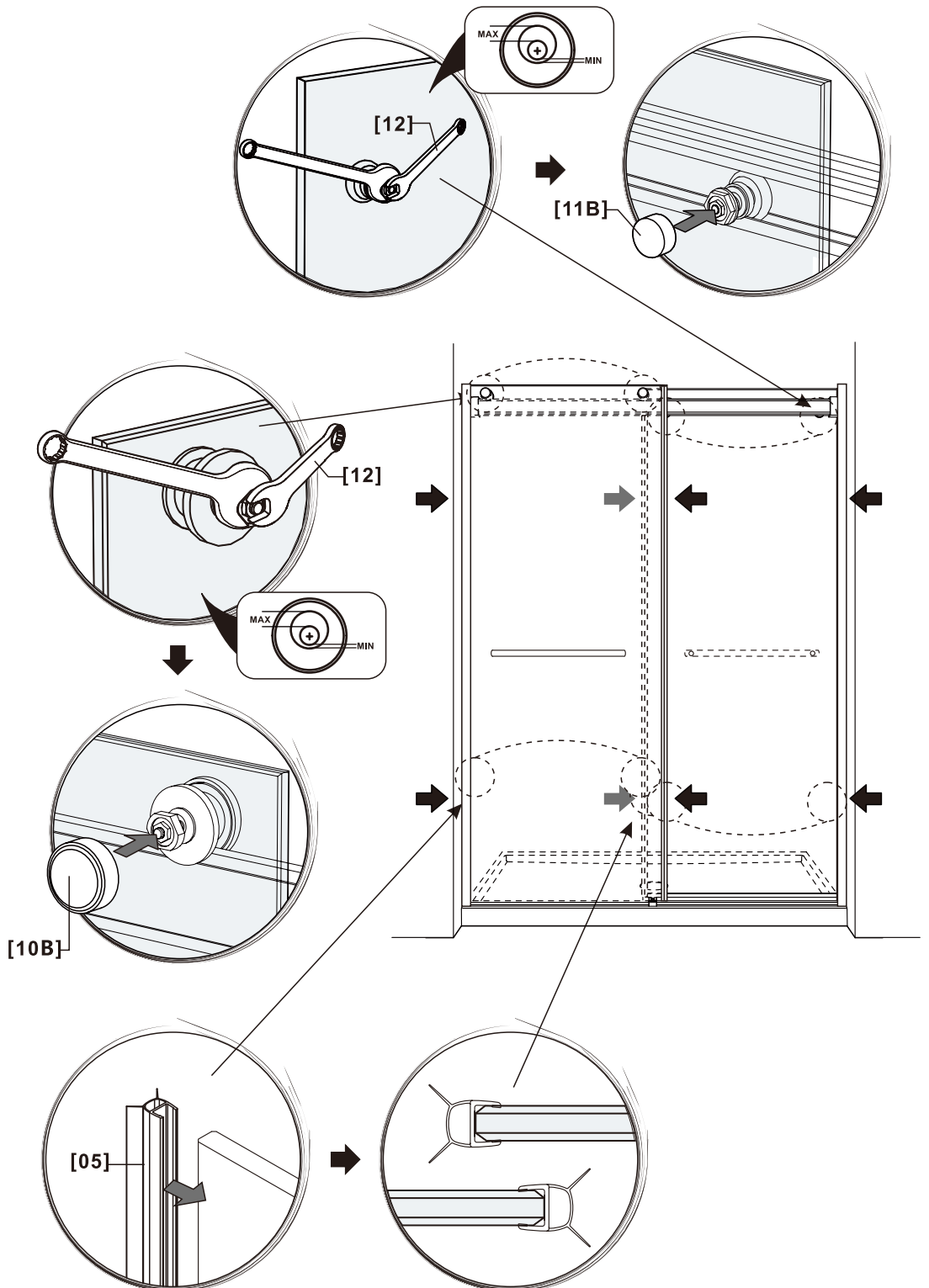
[10B] x2



[11B] x2



[12] x1

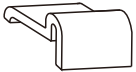


09

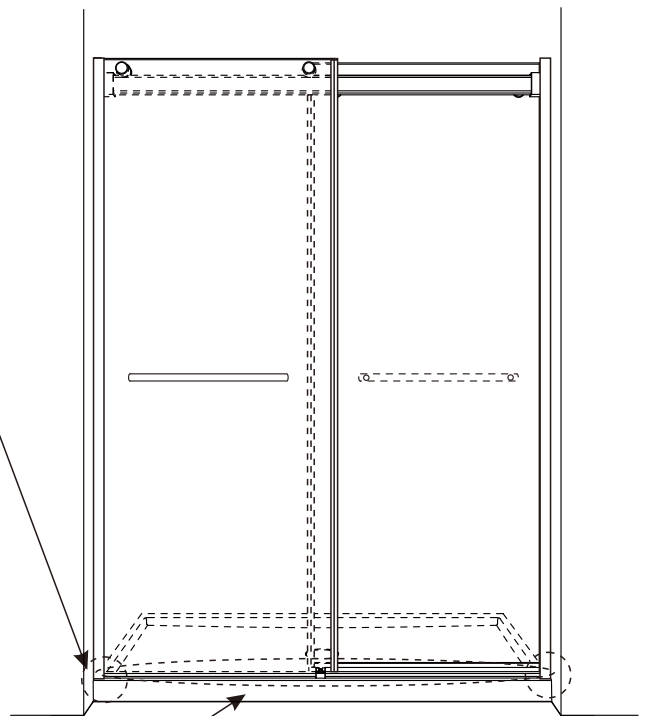
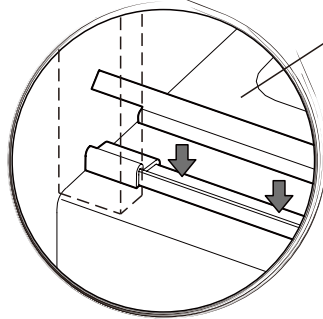
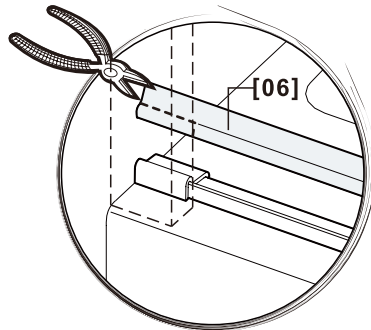
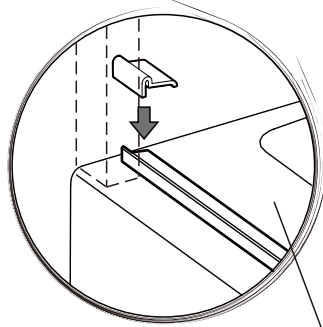
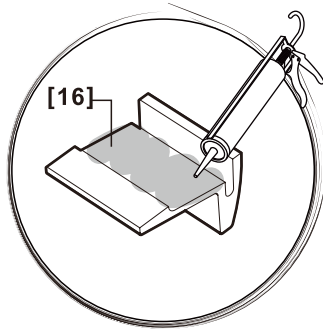
Étape 9: Fixez le joint [06] et les capuchons d'étanchéité en aluminium [16].



[06] x1



[16] x2



Étape 10: Appliquez du mastic silicone sur le périmètre de la porte de douche.

10

