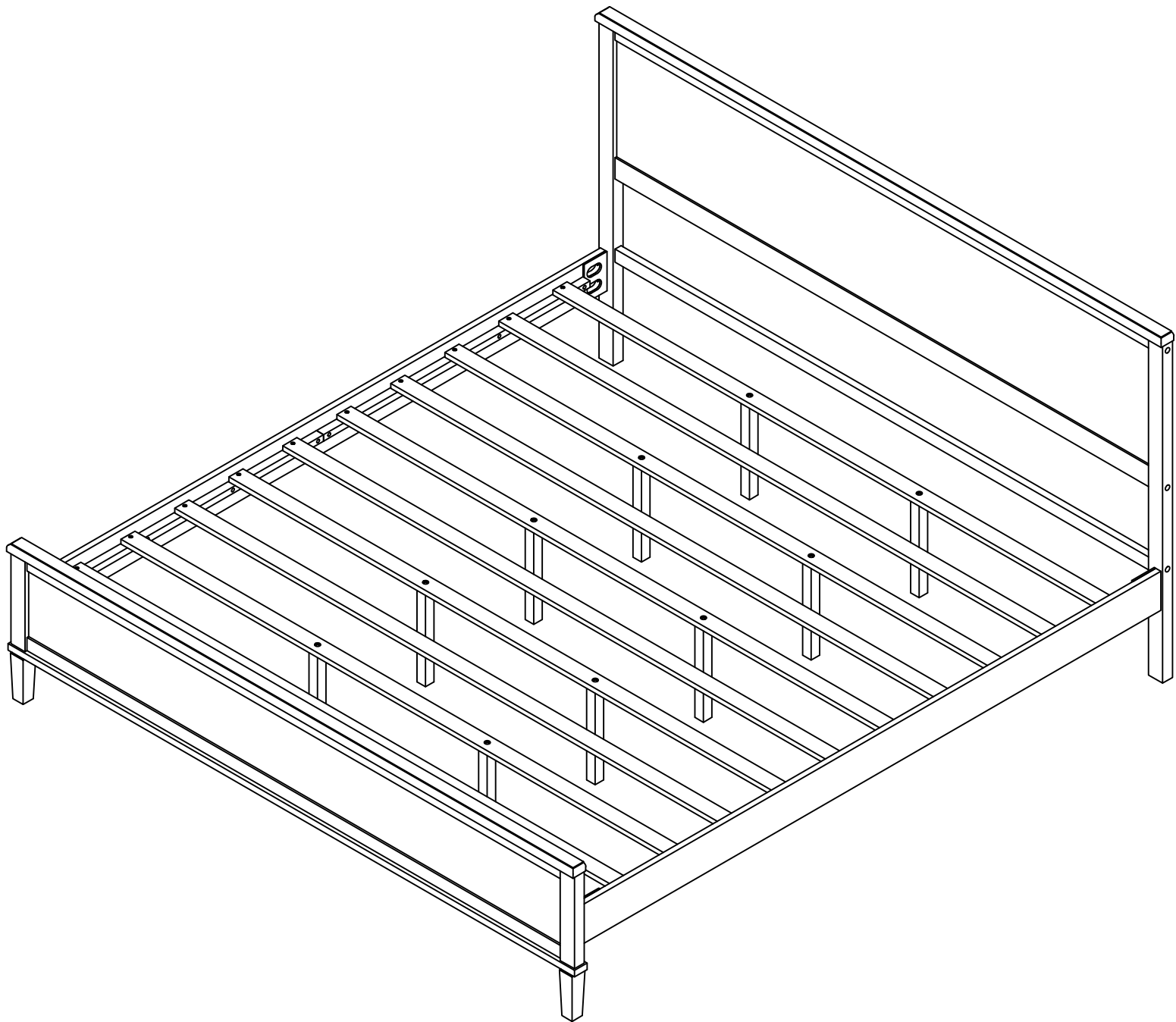


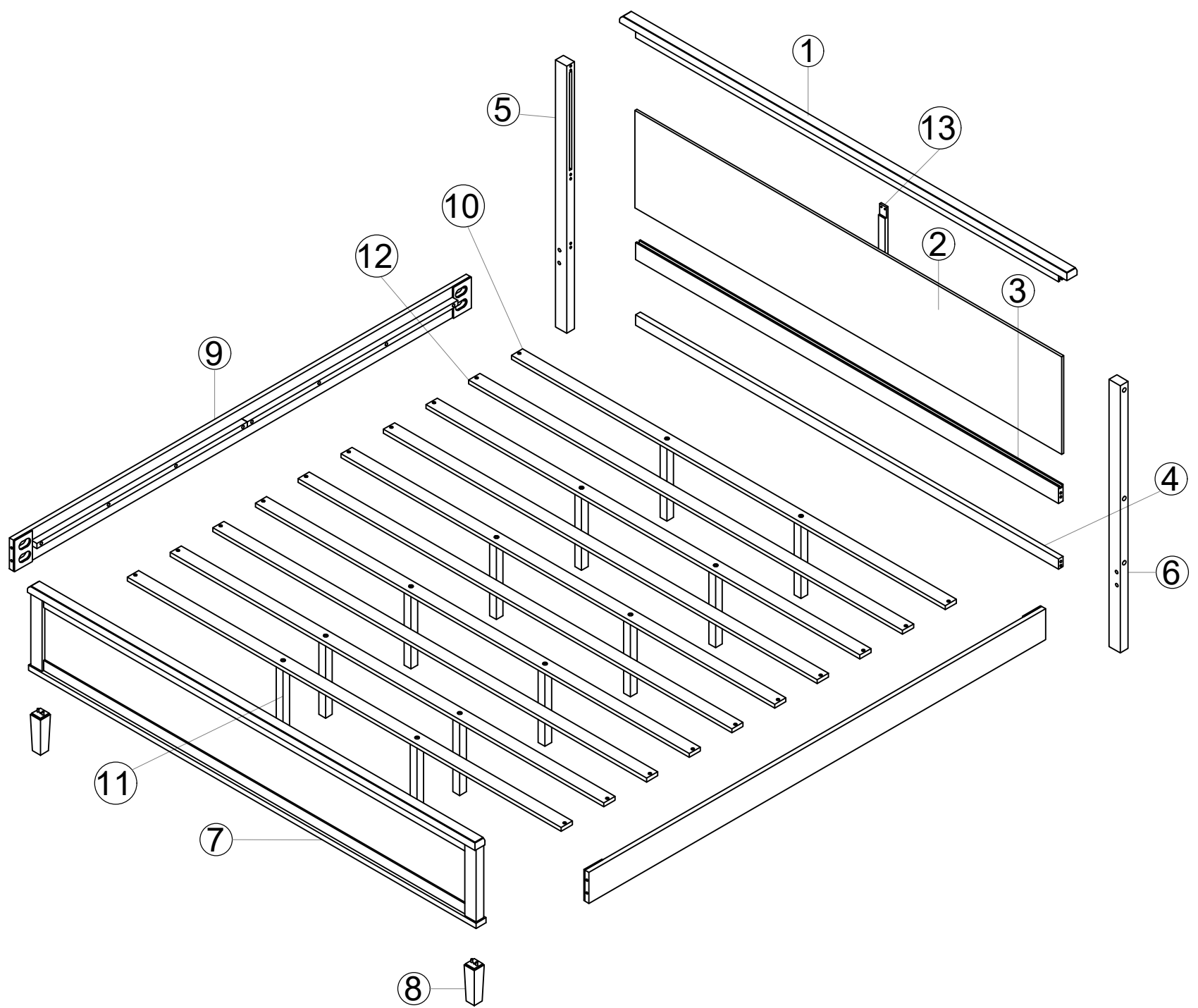
PANEL BED - KING

TRÈS GRAND LIT




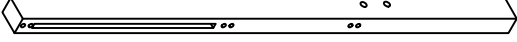

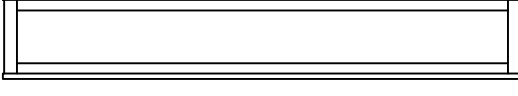
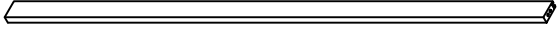

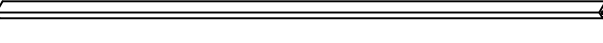
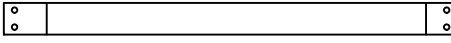
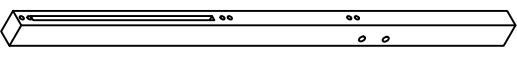
PRODUCT DETAILS

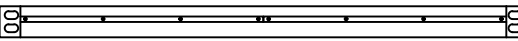
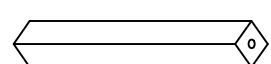


DÉTAILS DU PRODUIT



PART LIST


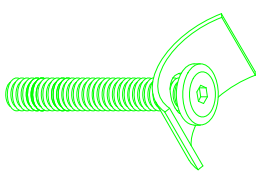

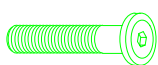

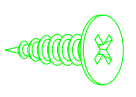
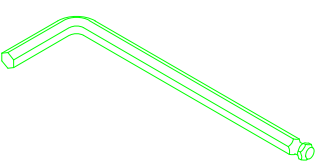
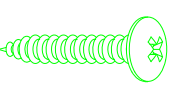
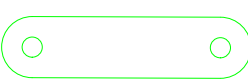
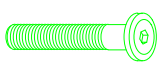
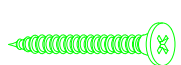
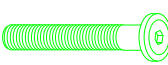
LISTE DES PIÈCES

①	 Top rail Rail supérieur	1pc	⑥	 Right headboard leg Pied de tête de lit droit	1pc
②	 Headboard panel Panneau de tête de lit	1pc	⑦	 Footboard frame Cadre de pied de lit	1pc
③	 Center rail Rail central	1pc	⑧	 Legs Jambes	2pcs
④	 Bottom bar Barre inférieure	1pc	⑬	 Back rail Rail arrière	1pc
⑤	 Left headboard leg Pied de tête de lit gauche	1pc			

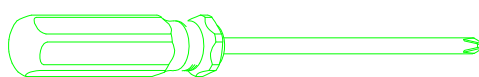
⑨	 Side rail Rail latéral	2pcs	⑪	 Support legs Jambes de support	12pcs
⑩	 Bed slat 1 Lattes de lit 1	6pcs	⑫	 Bed slat 2 Lattes de lit 2	4pcs

HARDWARE LIST

LISTE DU MATÉRIEL

A	Ø8X30mm		6pcs	K	1/4X40mm		8pcs
B	Ø10X30mm		4pcs	L	1/4X35mm		12pcs
C	Ø9X15mm		6pcs	M	Ø14X12mm		6pcs
D	M3.5X15mm		4pcs	N	L1/4		1pc
E	M4X25mm		20pcs	P	Ø14X10mm		2pcs
F			2pcs	Q	1/4X25mm		12pcs
G	1/4X70mm		6pcs	R	M4X20mm		4pcs
H	1/4X100mm		2pcs				

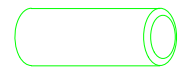
ASSEMBLY TOOLS REQUIRED (NOT INCLUDED)
OUTILS D'ASSEMBLAGE REQUIS (NON INCLUS)



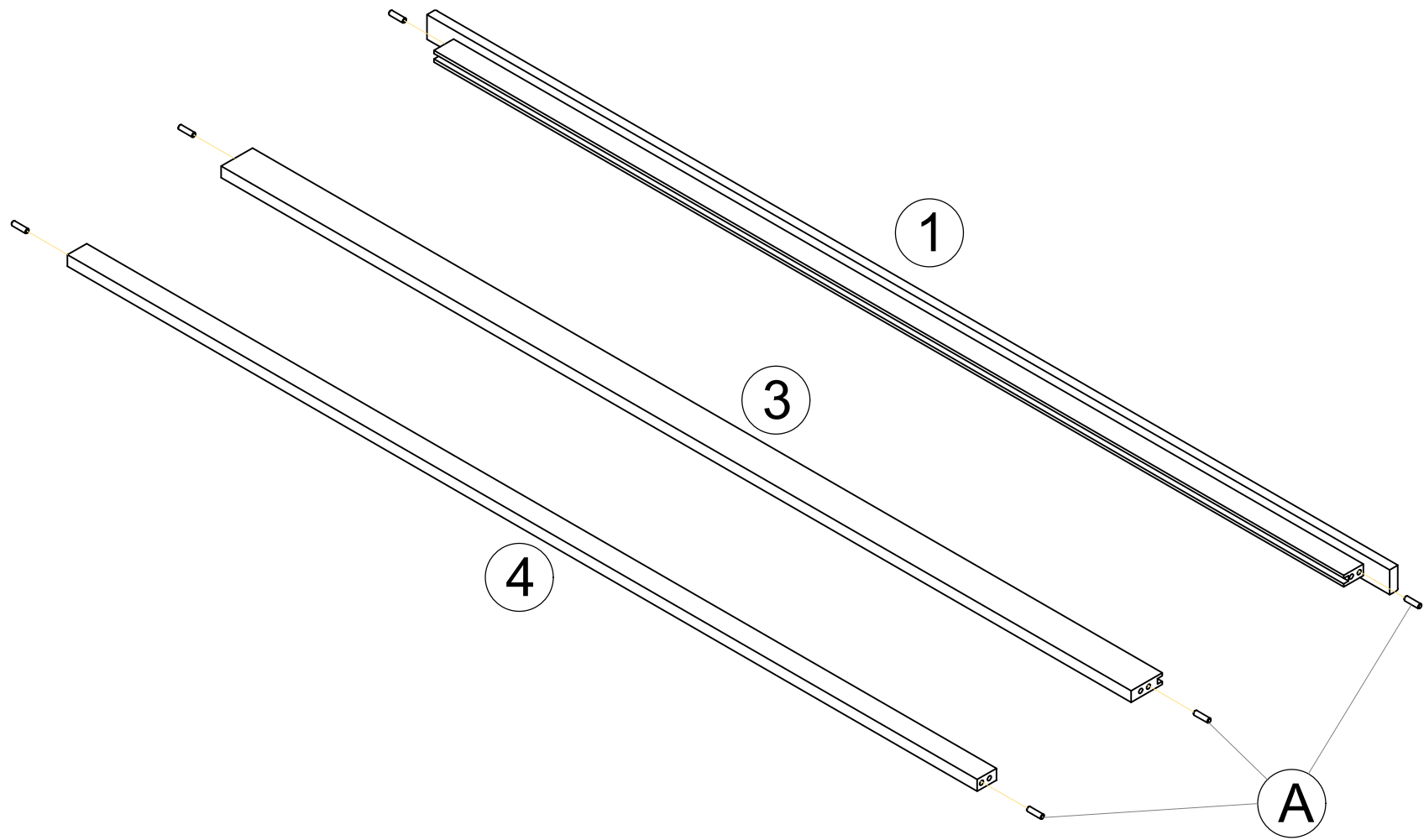
Step 1
Étape 1

A

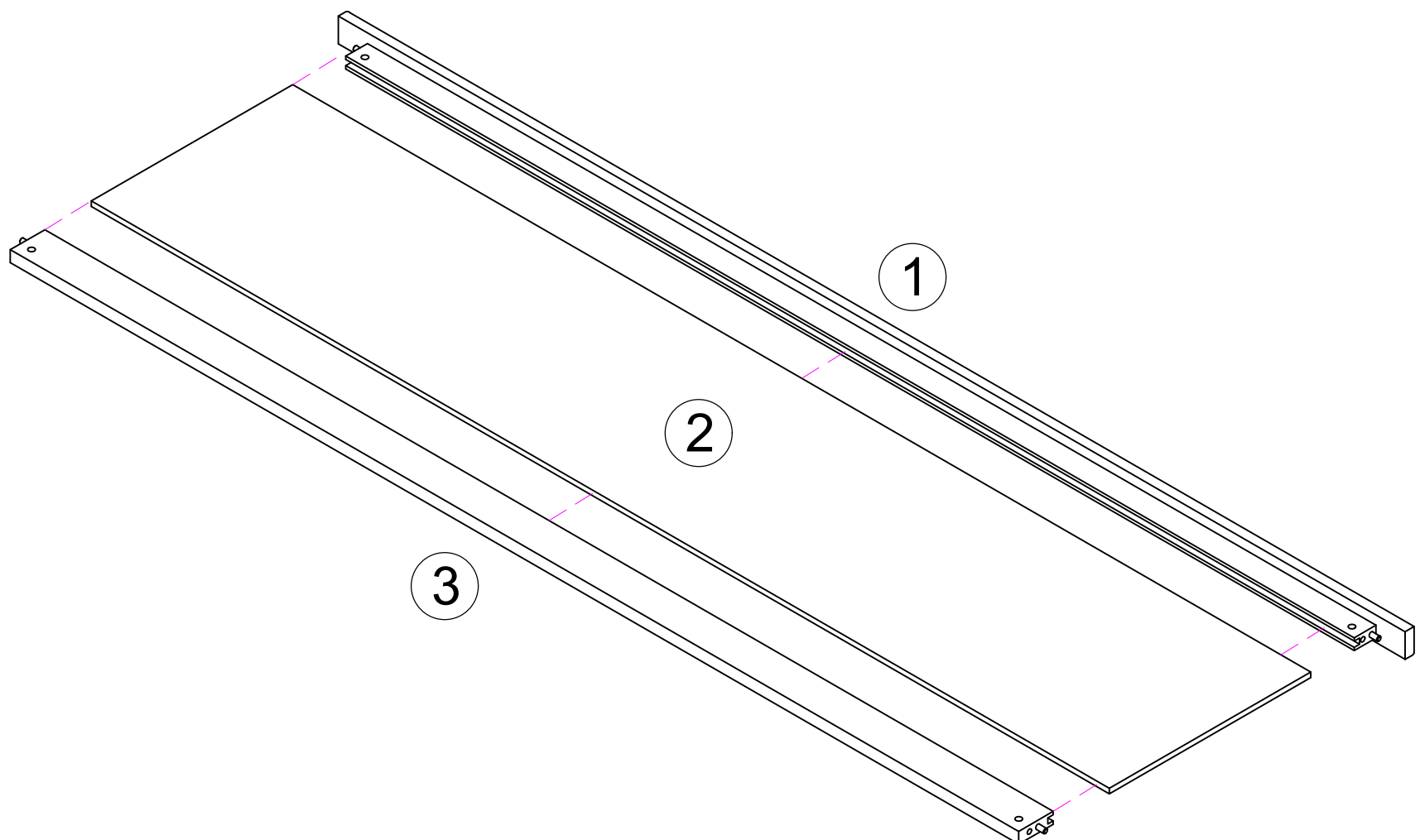
Ø8X30mm



6pcs

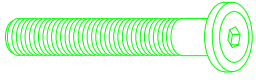
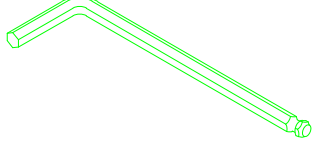


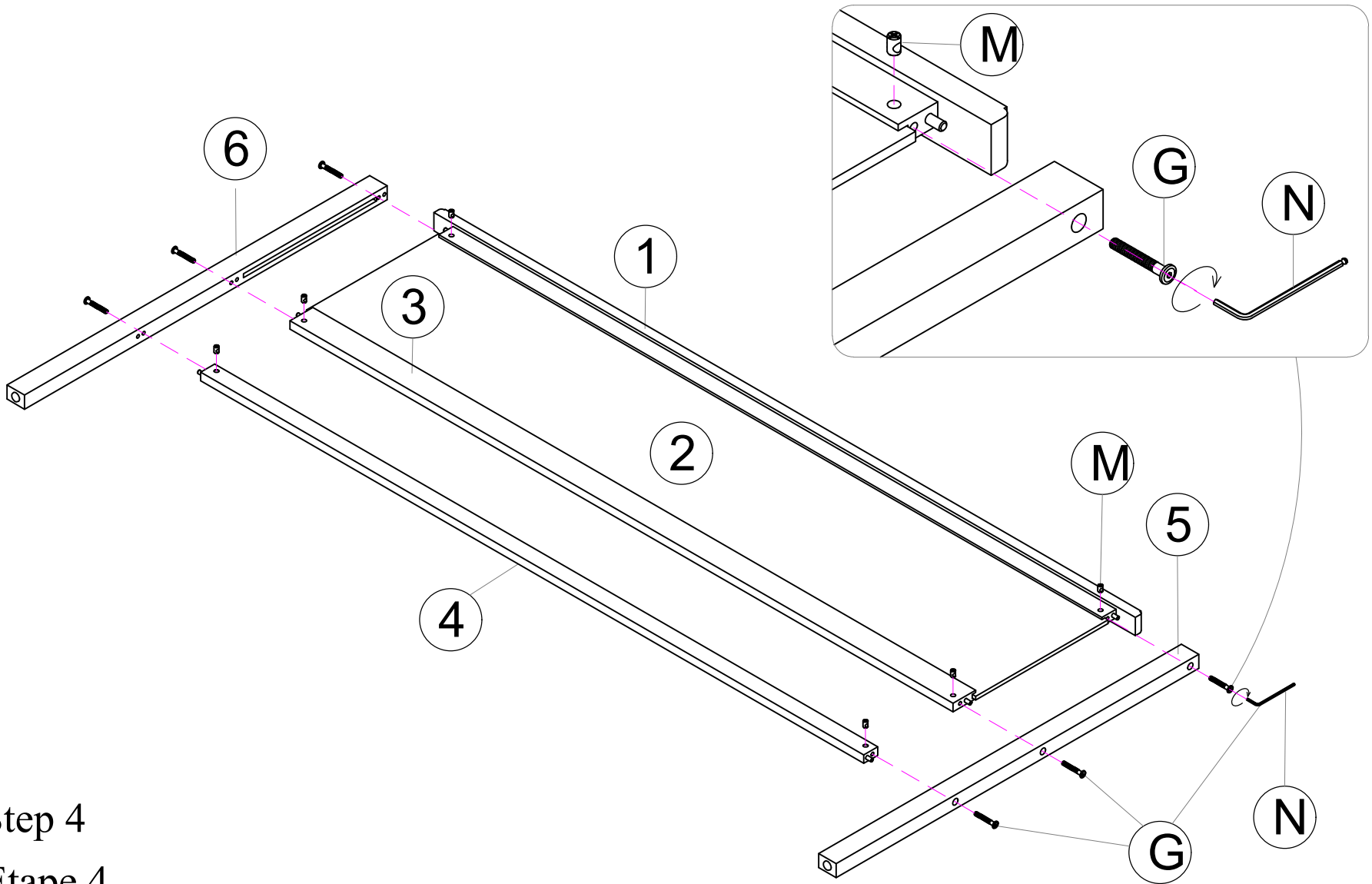
Step 2
Étape 2



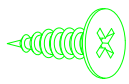
Step 3
Étape 3

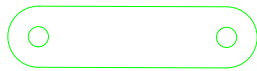

M	Ø14X12mm		6pcs
---	----------	---	------

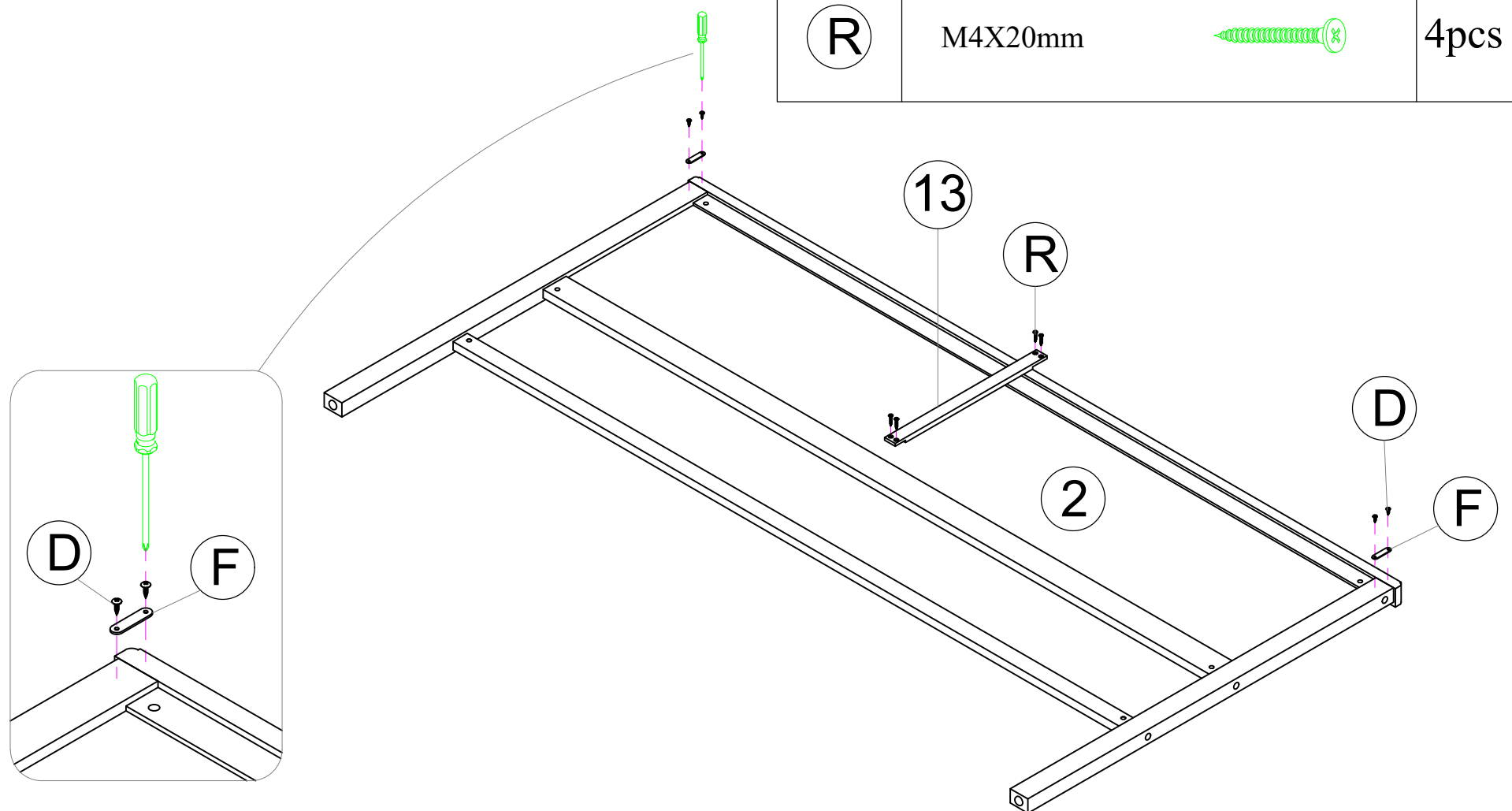
G	1/4X70mm		6pcs
N	L1/4		1pc



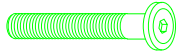
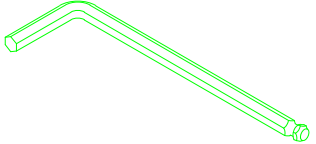
Step 4
Étape 4

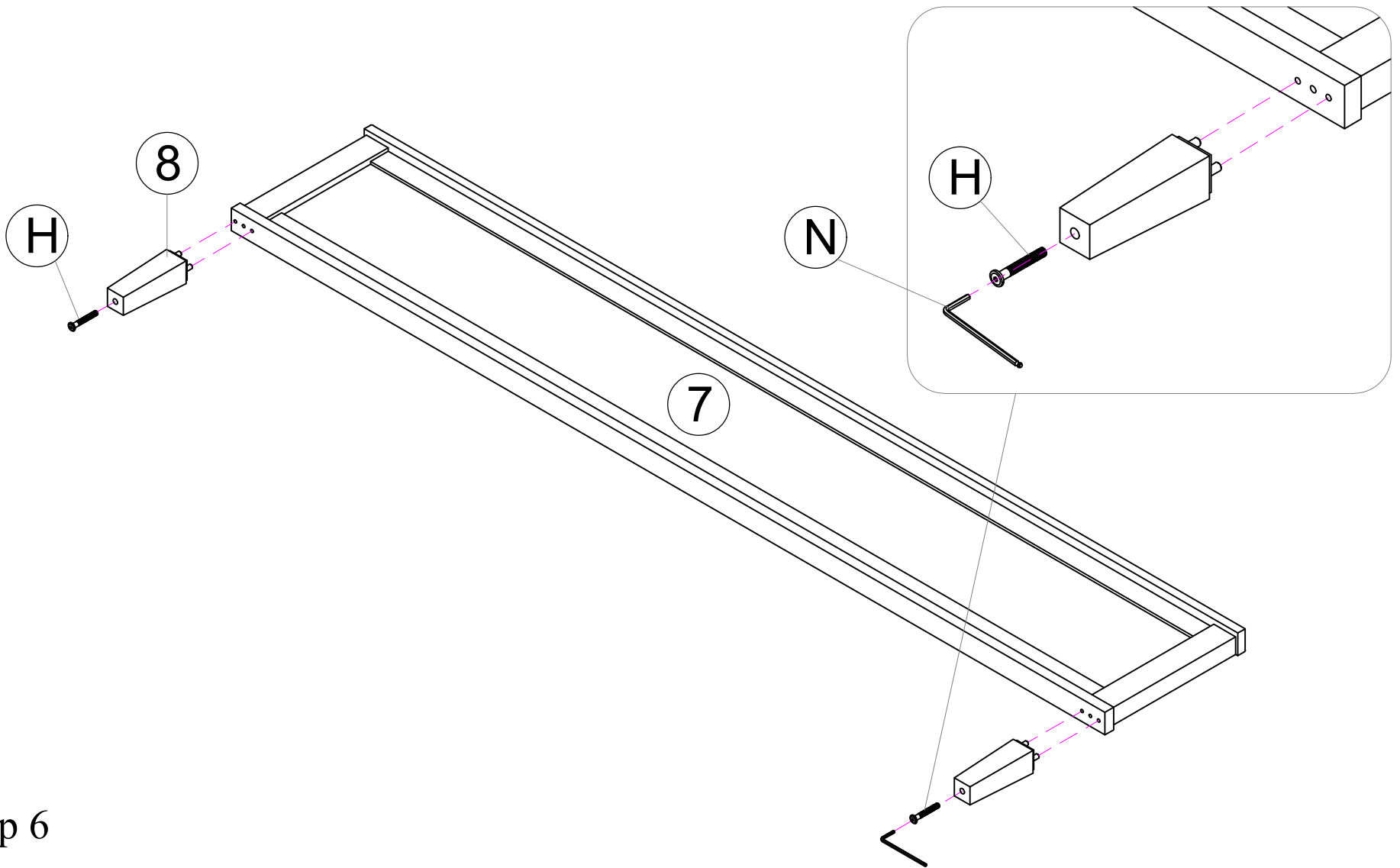
D	M3.5X15mm		4pcs
---	-----------	---	------

F			2pcs
R	M4X20mm		4pcs



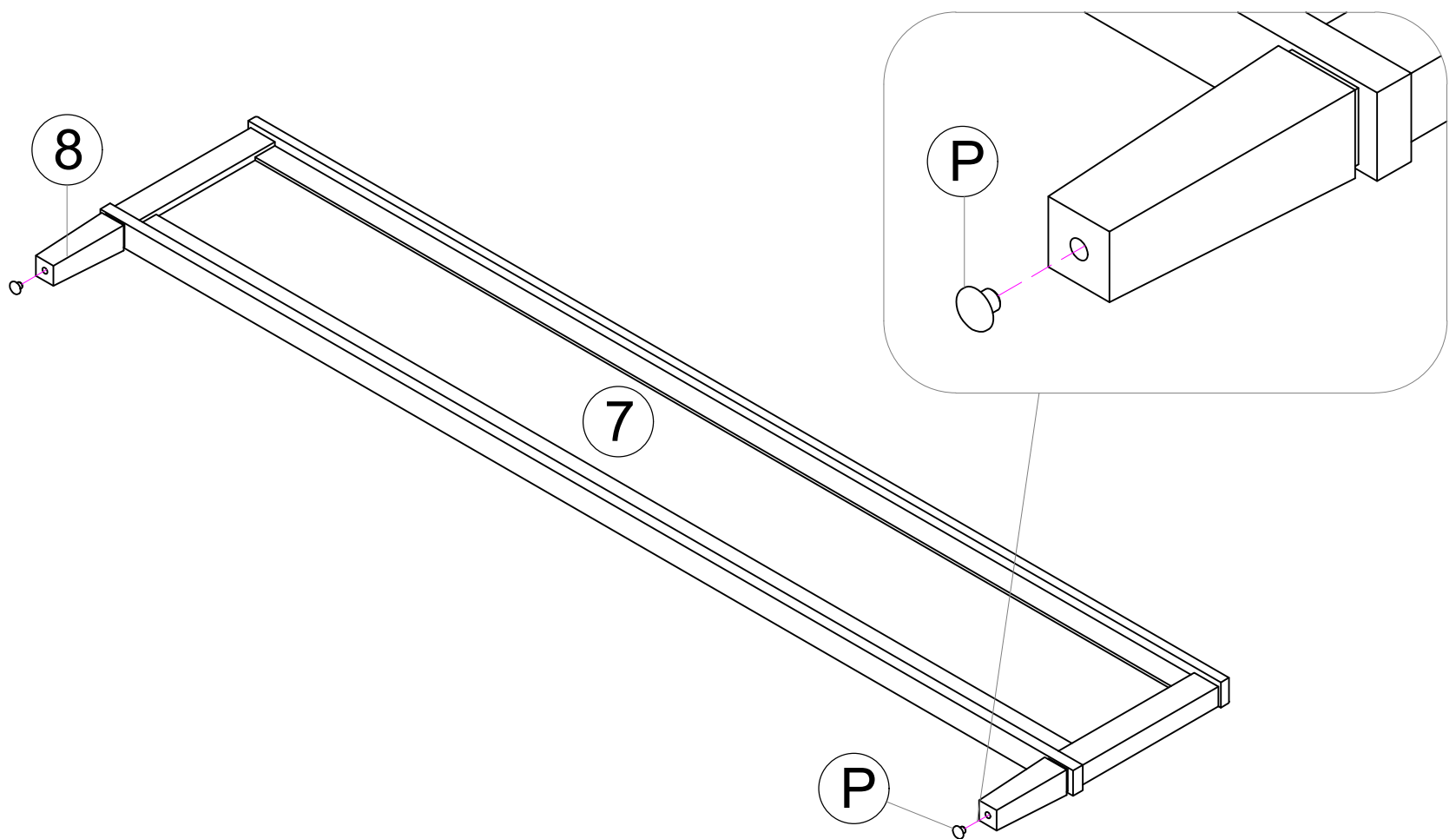
Step 5
Étape 5

<p>Ⓜ</p>	<p>1/4X100mm </p>	<p>2pcs</p>
<p>Ⓝ</p>	<p>L1/4 </p>	<p>1pc</p>



Step 6
Étape 6

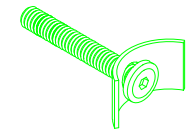
<p>Ⓟ</p>	<p>Ø14X10mm </p>	<p>2pcs</p>
----------	---	-------------



Step 7
Étape 7

(K)

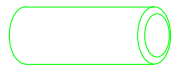
1/4X40mm



8pcs

(B)

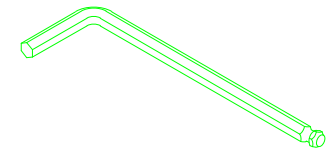
Ø10X30mm



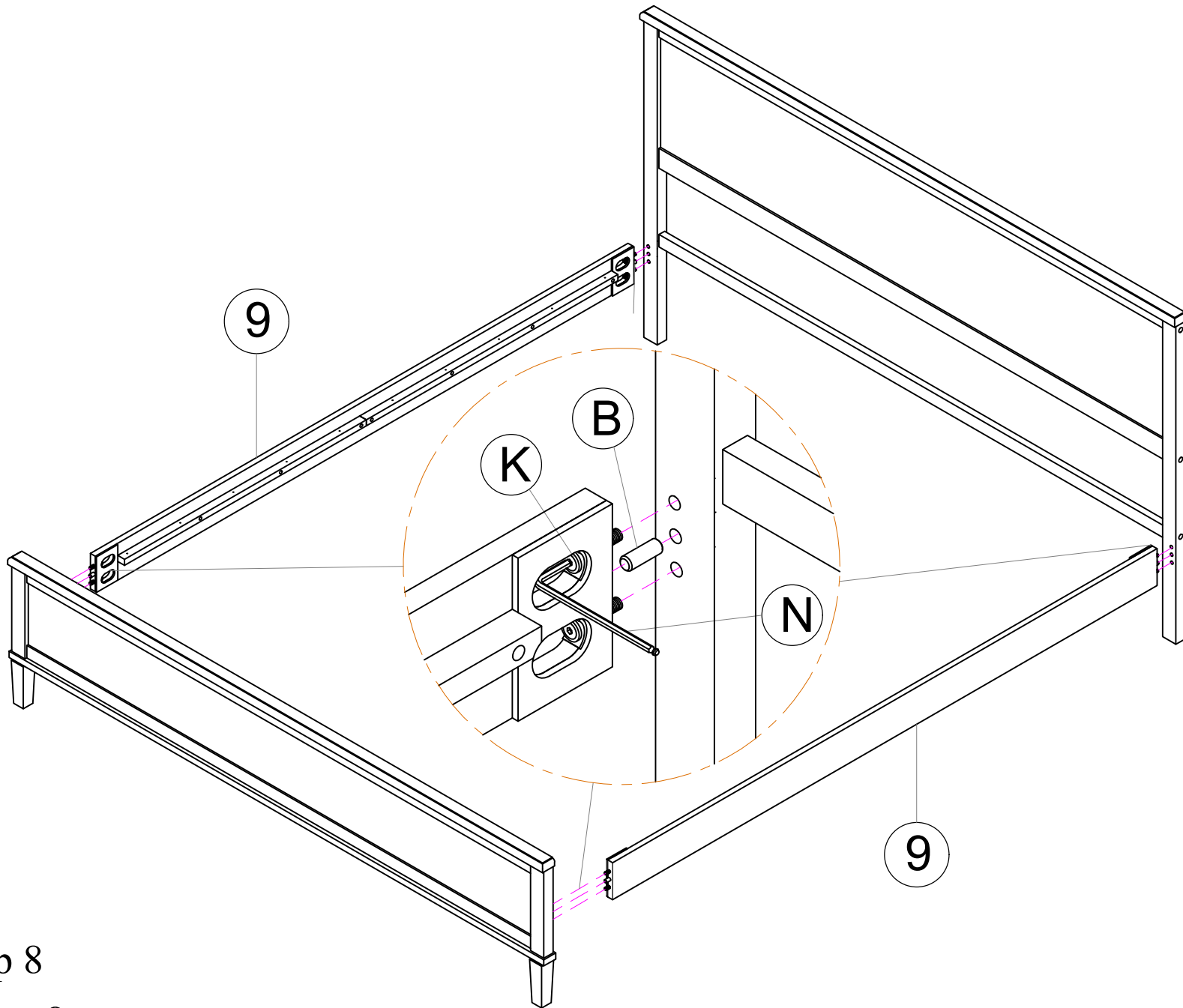
4pcs

(N)

L1/4



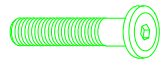
1pc



Step 8
Étape 8

(L)

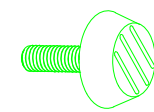
1/4X35mm



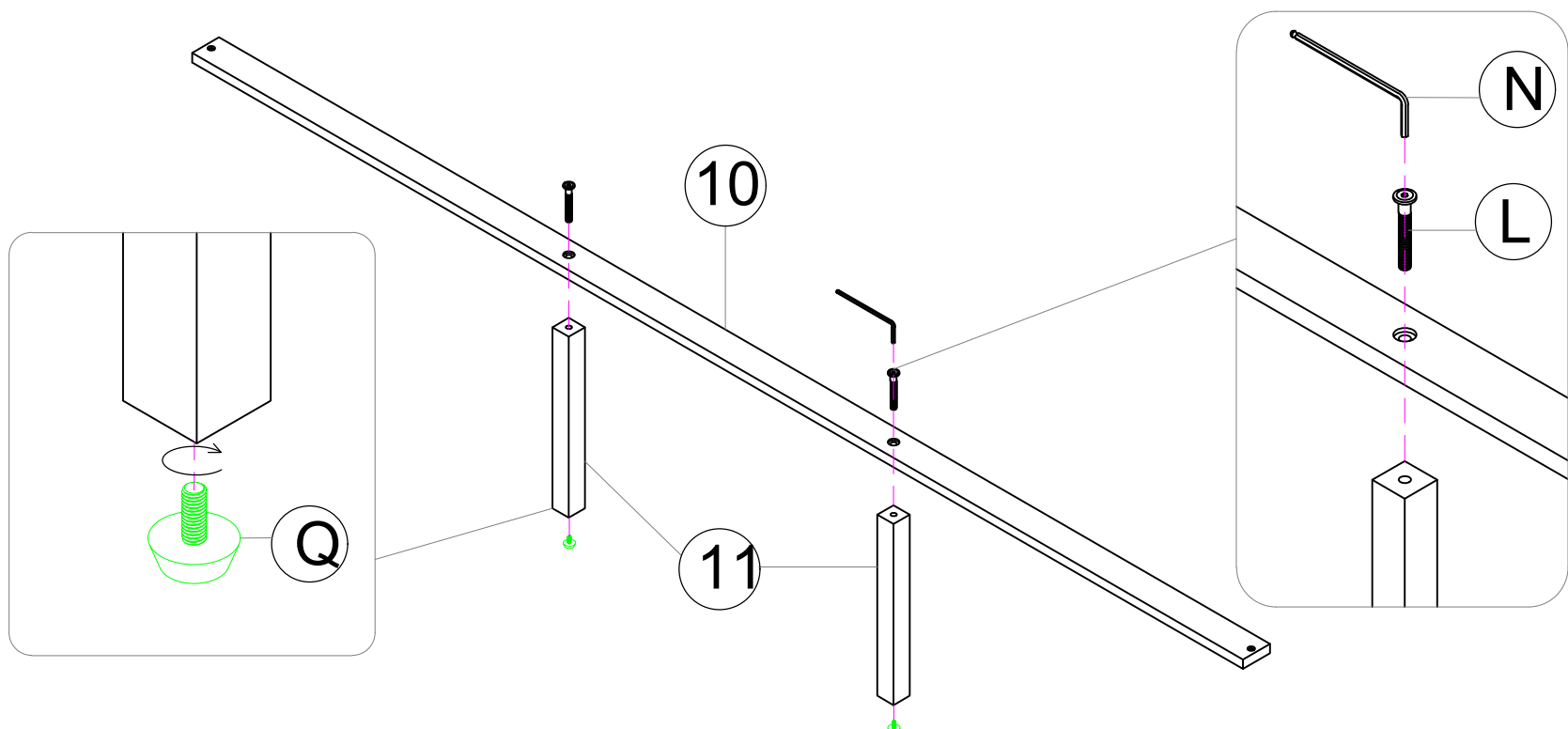
12pcs

(Q)

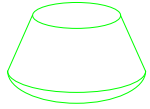
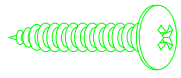
1/4X25mm



12pcs



Step 9
Étape 9

ⓐ	Ø9X15mm		6pcs
ⓔ	M4X25mm		20pcs

