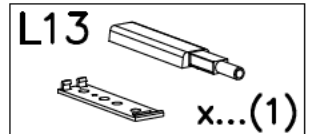
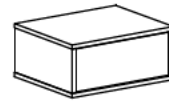


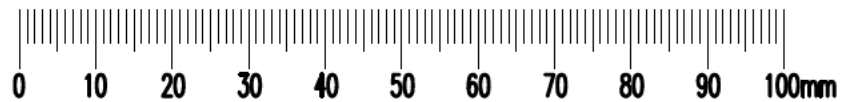
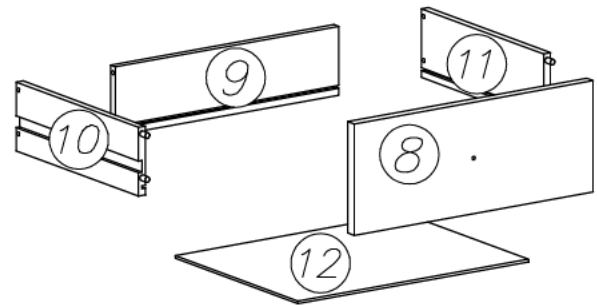
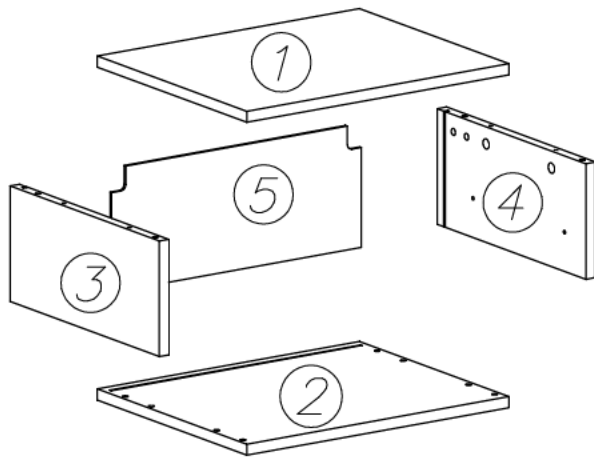
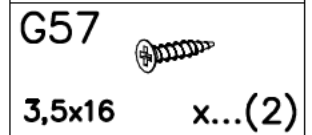
OPCJA A



OPCJA B

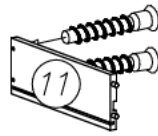
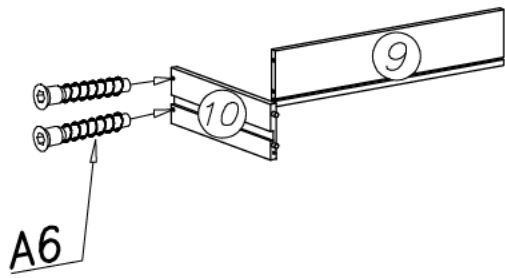


PUSH

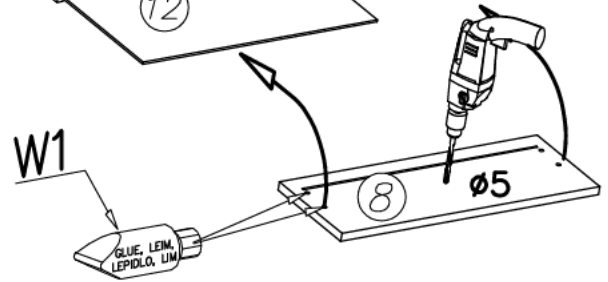
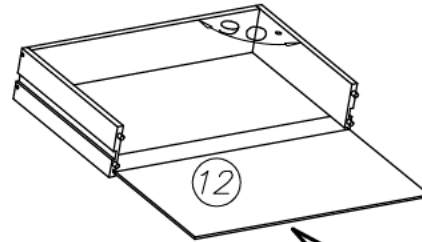
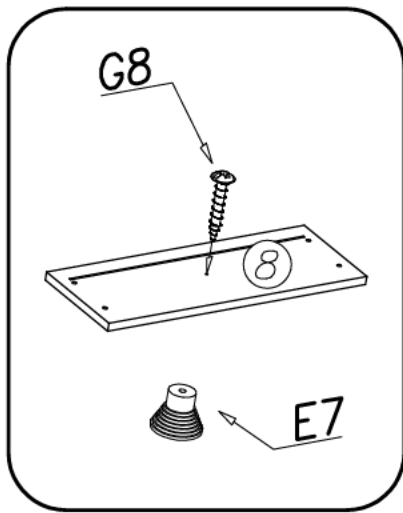
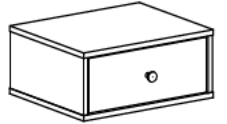


<p>U9L  x...(1)</p>	<p>U9R  x...(1)</p>	<p>H3  280mm x...(2)</p>	<p>G50  6x13 x...(4)</p>
<p>K1  ø15x12 x...(4)</p>	<p>G8  4x30 x...(1)</p>	<p>N1  M4x9 x...(2)</p>	<p>I1  x...(2)</p>
<p>K10  x...(4)</p>	<p>B1  ø8x35 x...(8)</p>	<p>W2  x...(1)</p>	<p>A6  ø7x40 x...(4)</p>
			<p>W1  GLUE, LEIM, LEPIDLO, LİM x...(1)</p>
			<p>A1  ø7x50 x...(4)</p>

I



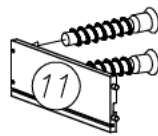
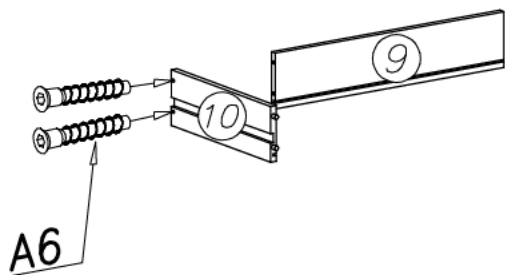
OPCJA A



0,5h



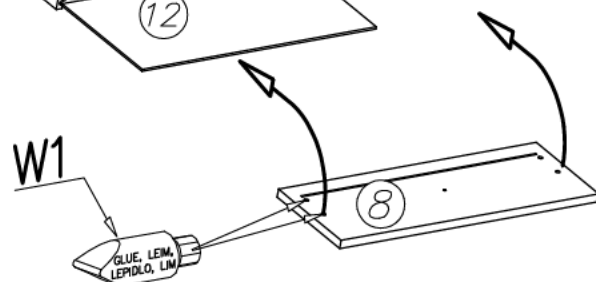
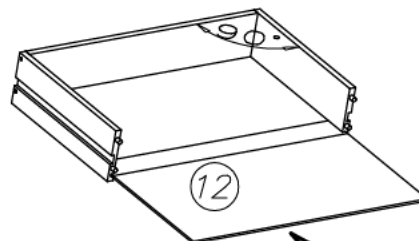
II



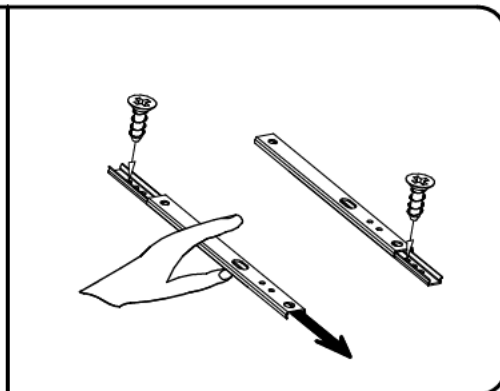
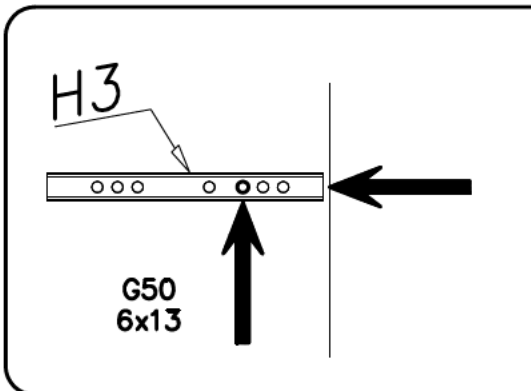
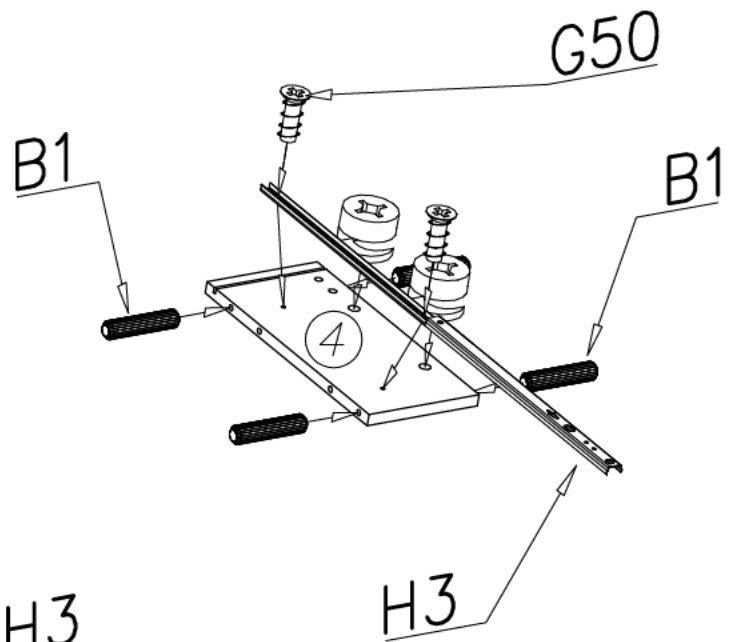
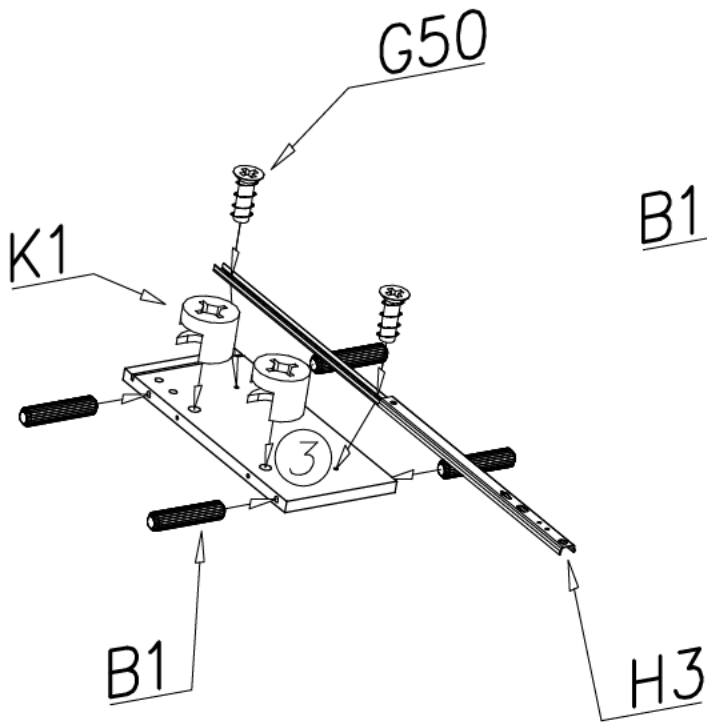
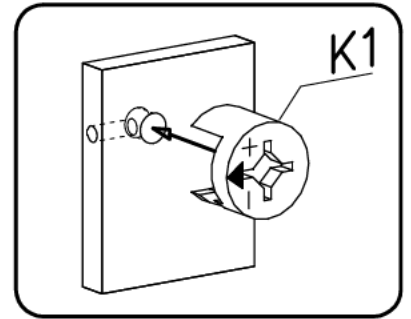
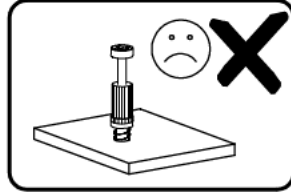
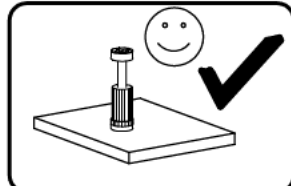
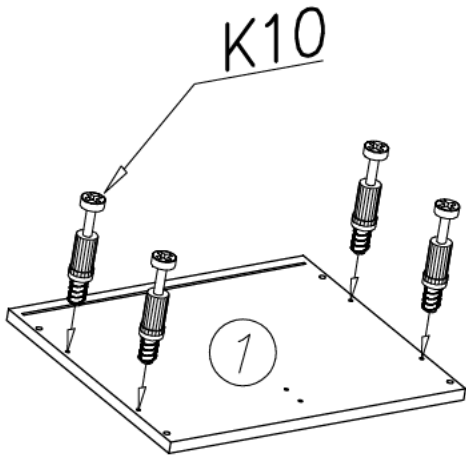
OPCJA B



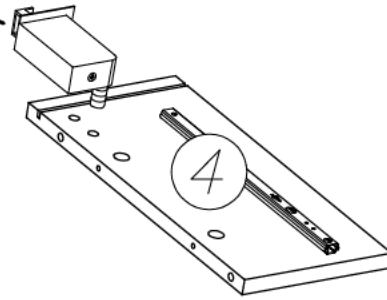
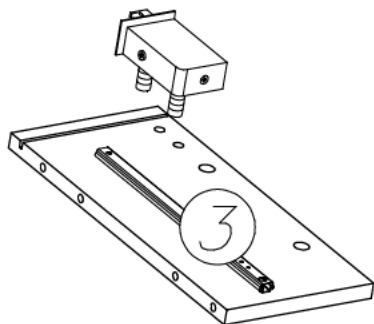
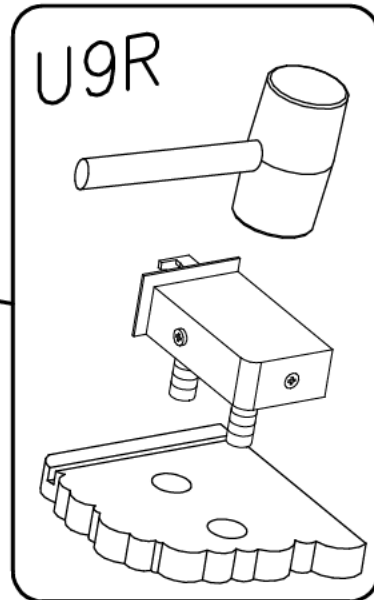
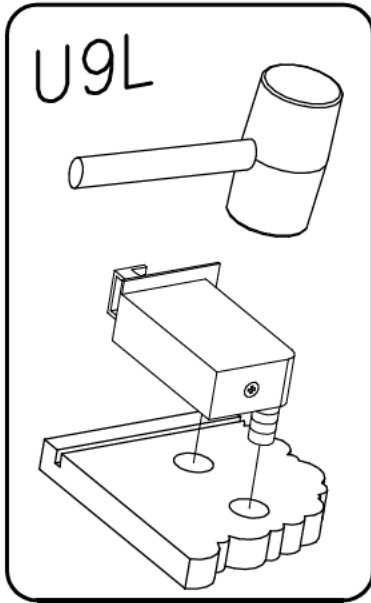
PUSH



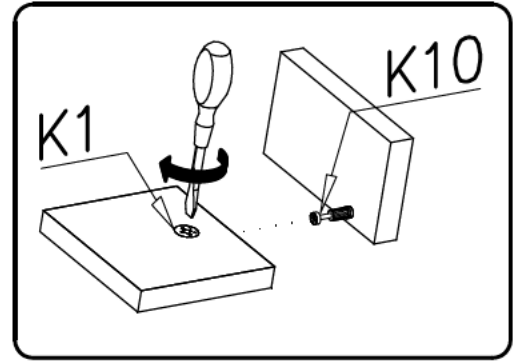
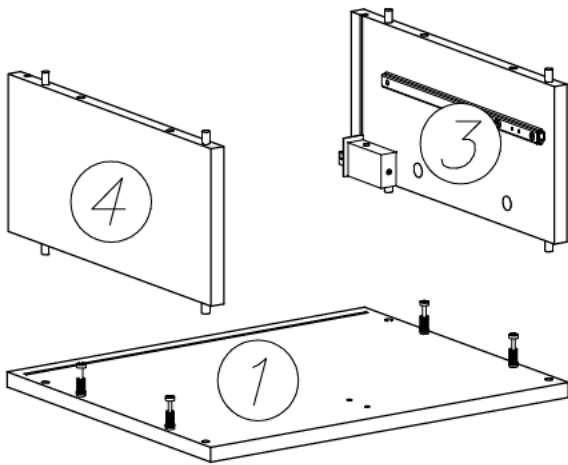
III



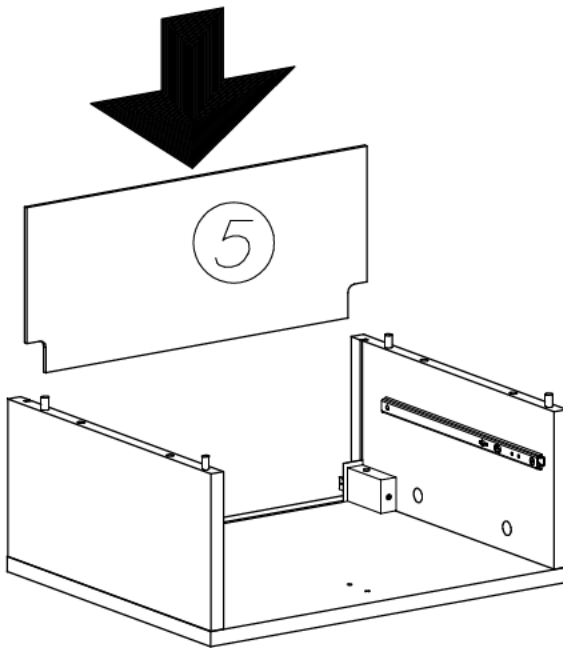
# IV



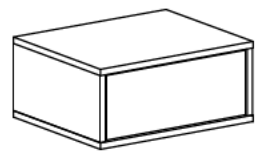
V



VI

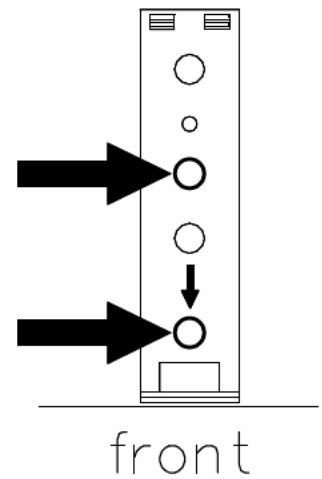
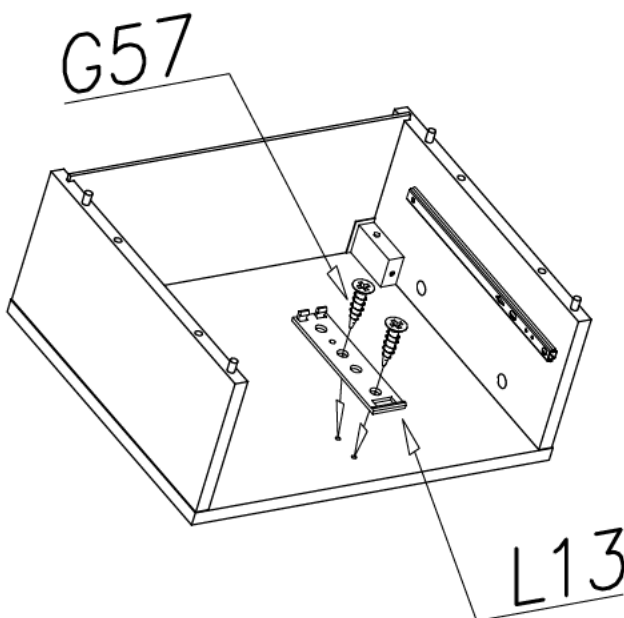


OPCJA B



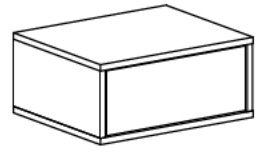
PUSH

VII

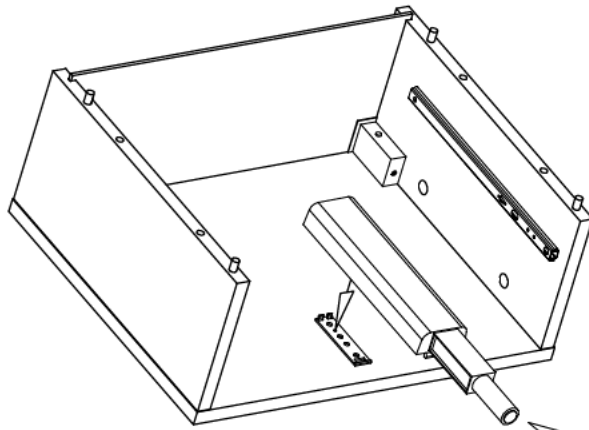


# VIII

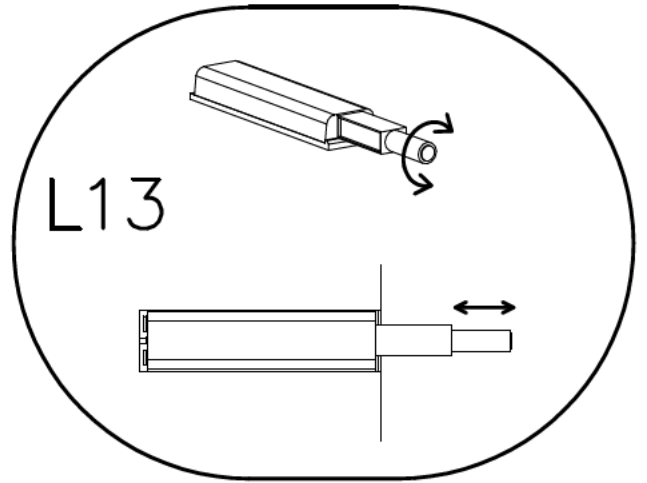
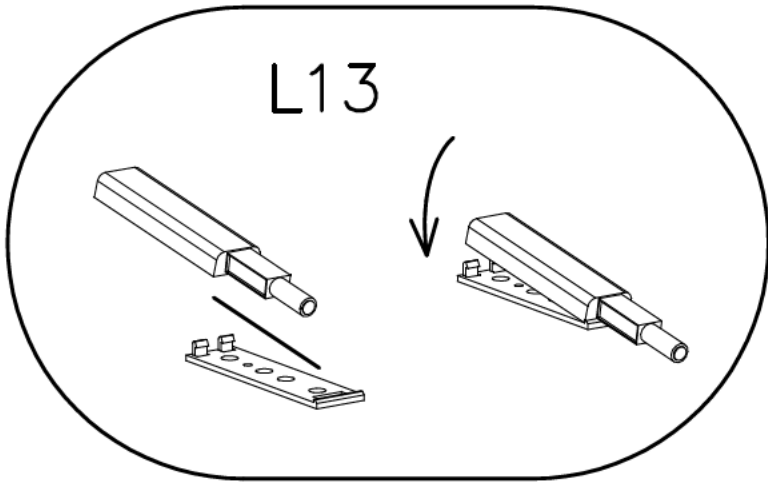
OPCJA B



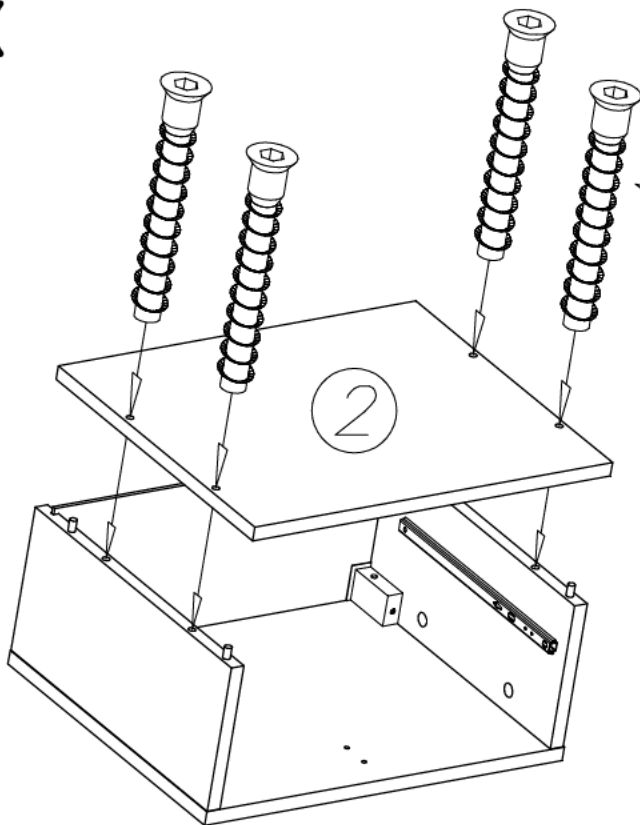
PUSH



L13

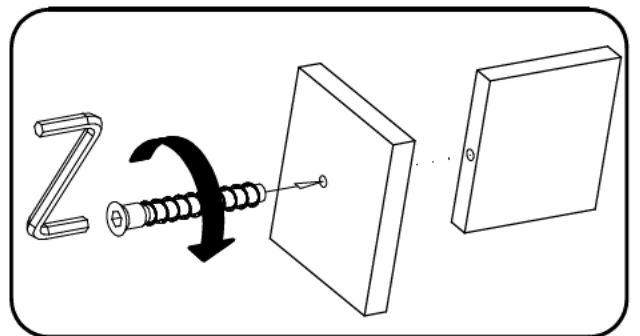


# IX

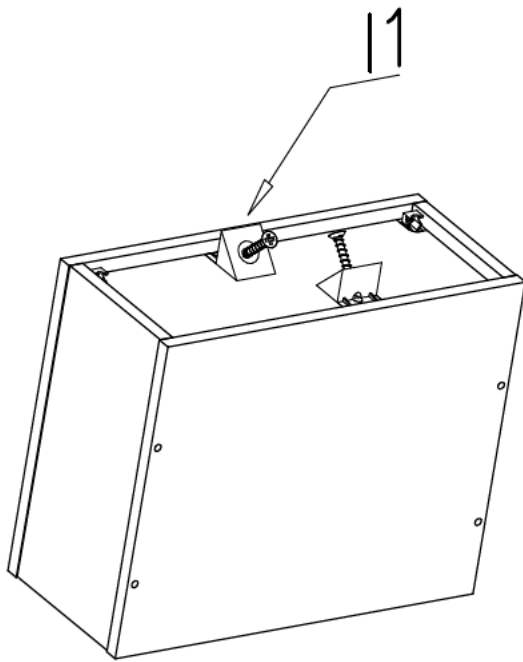


A1

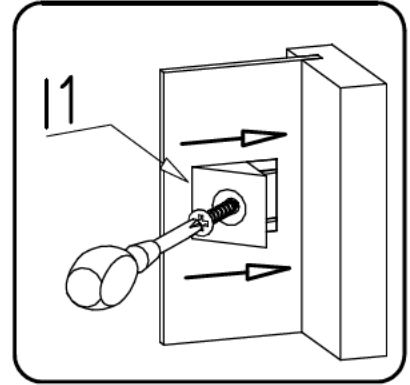
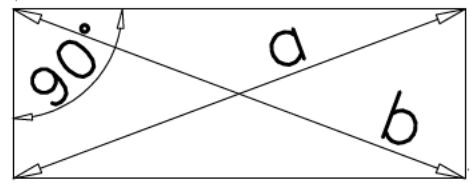
2



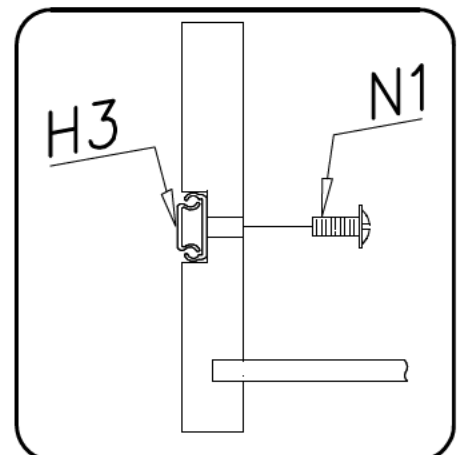
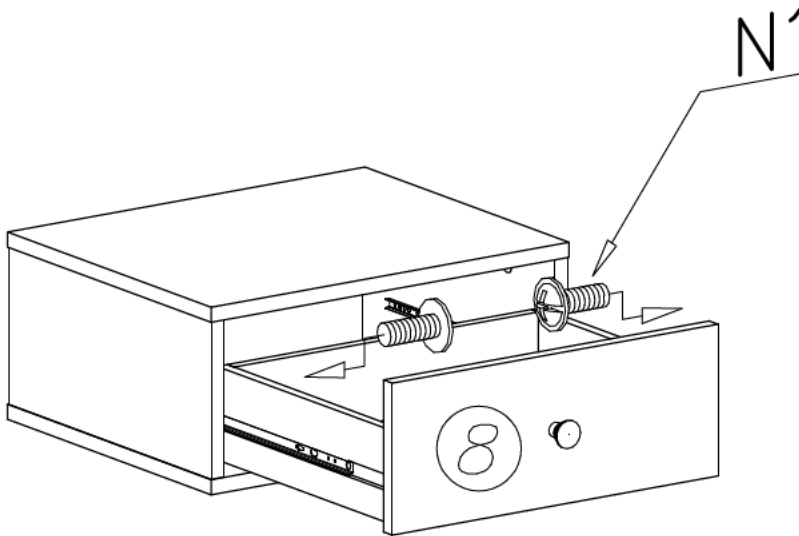
X



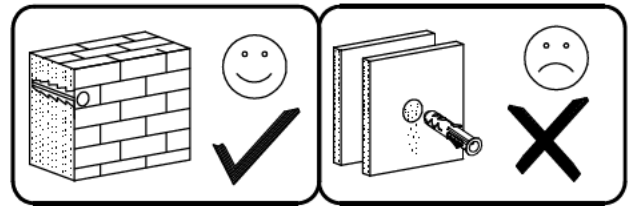
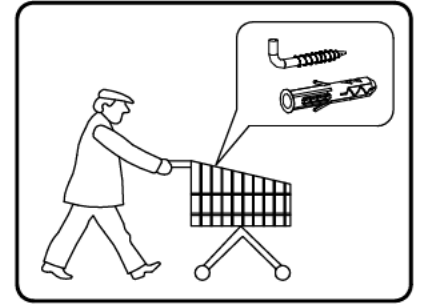
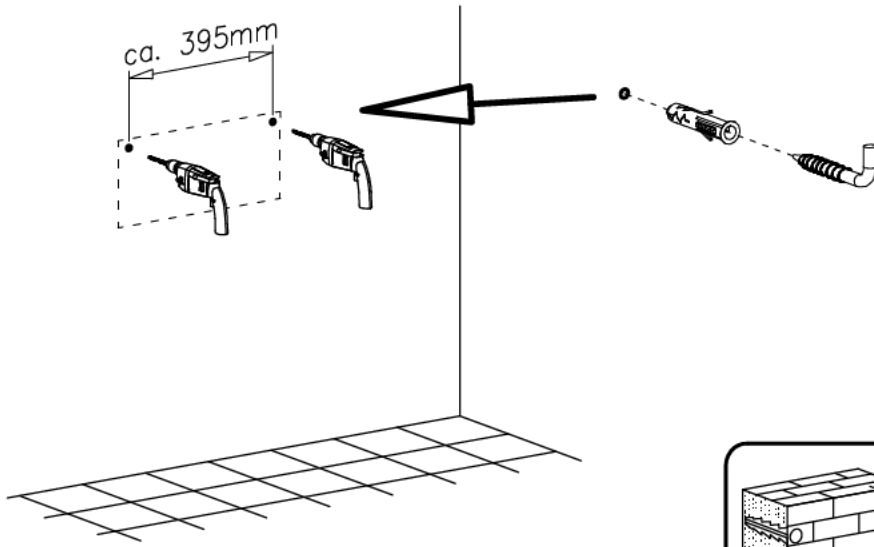
$$a = b$$



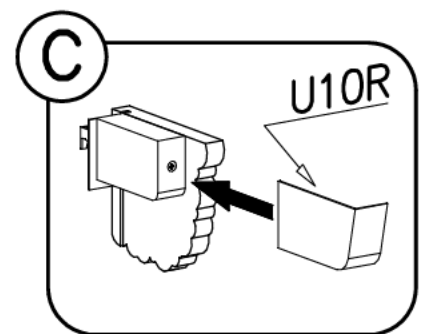
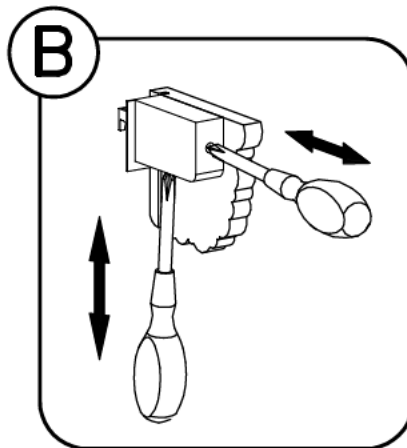
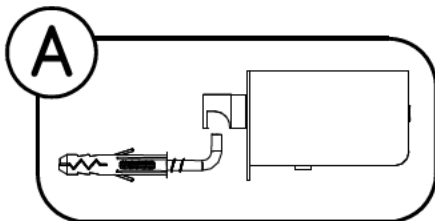
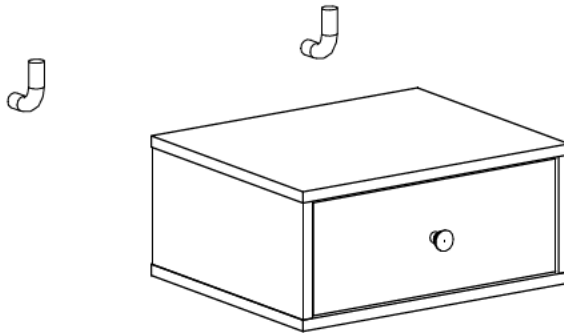
XI

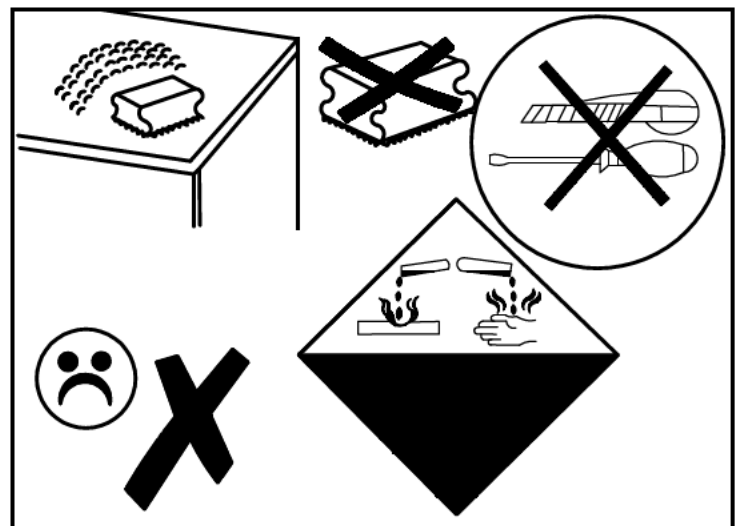
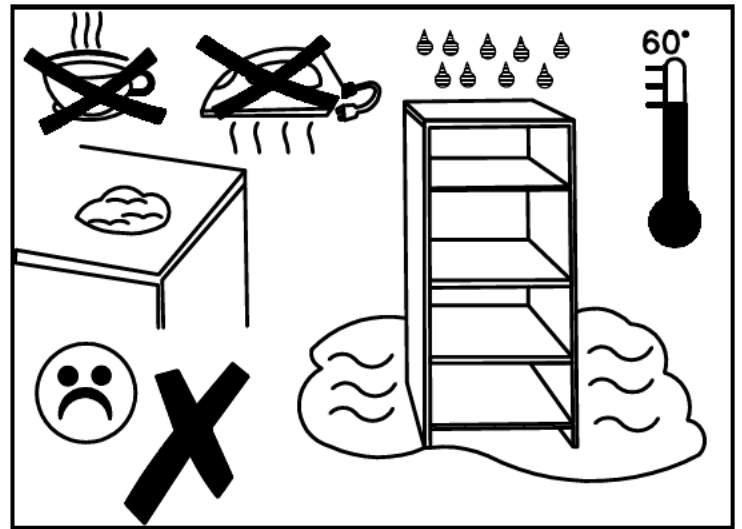
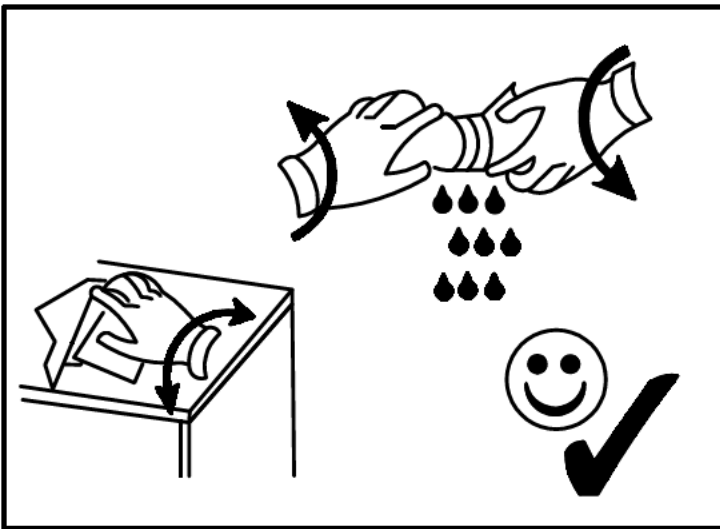
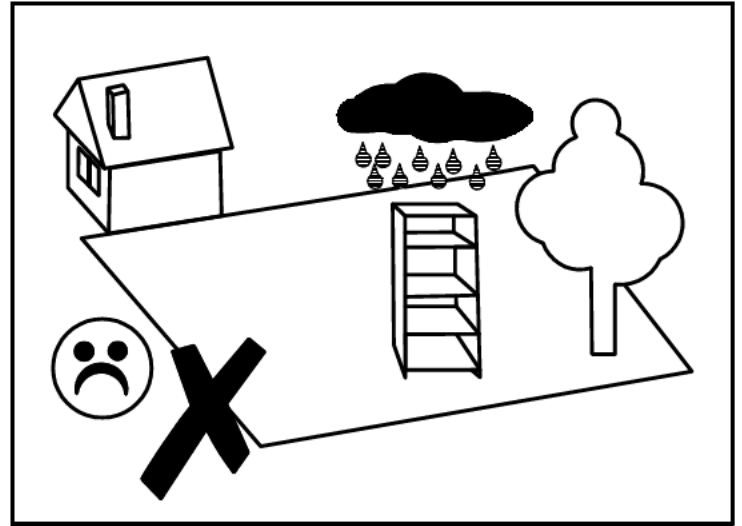
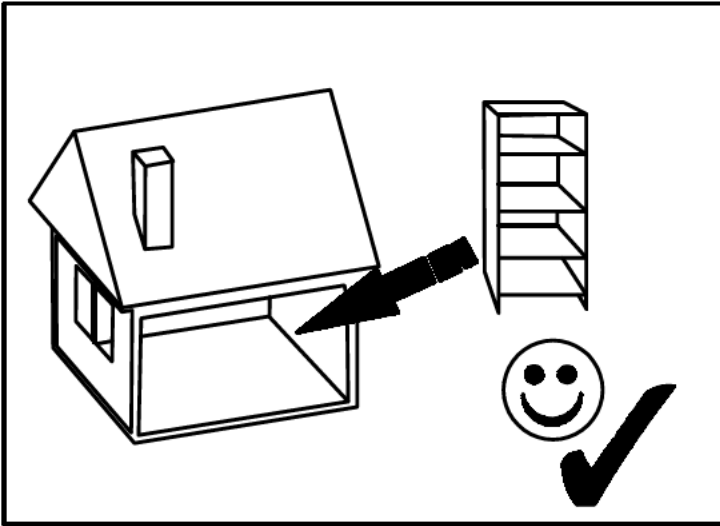


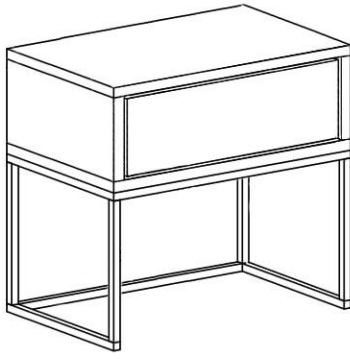
## XII



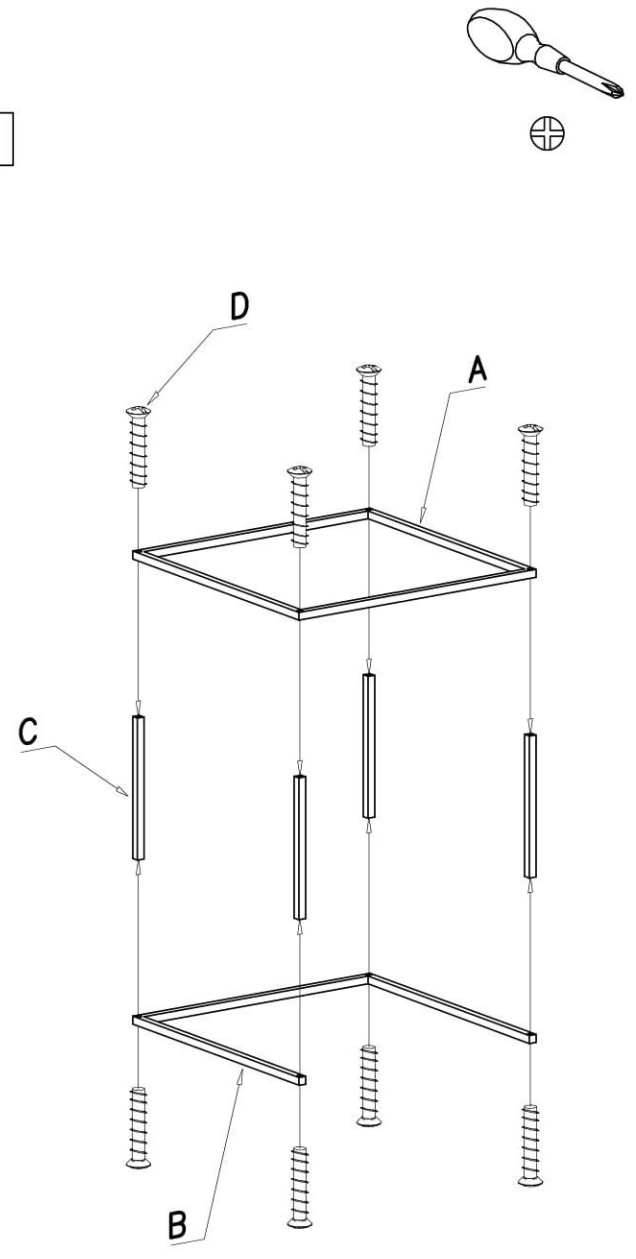
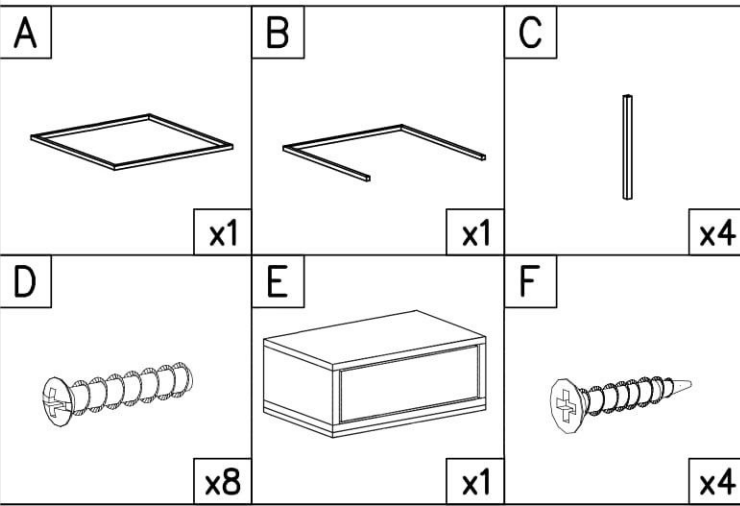
## XIII







1



2

