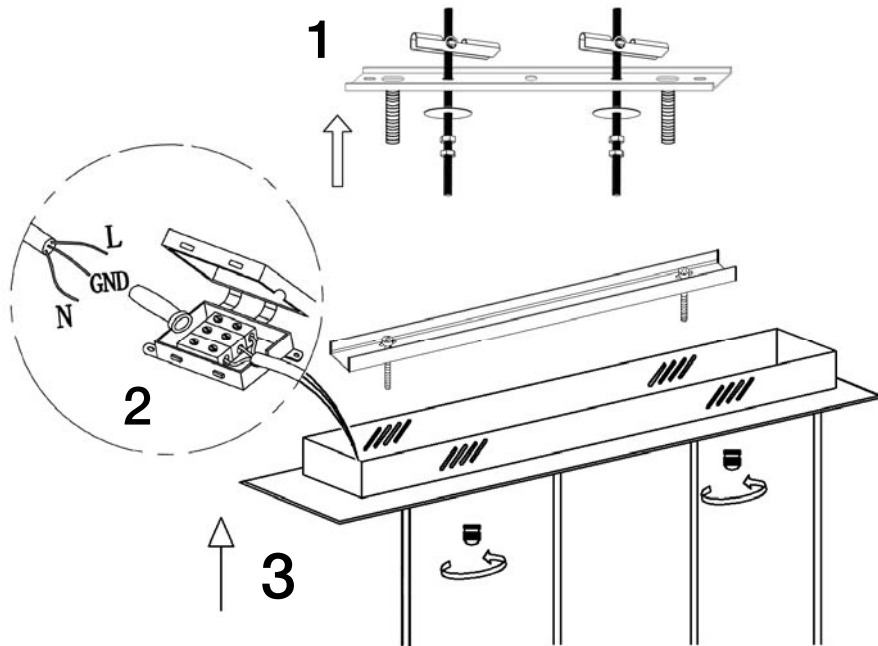


INSTRUCCIONES DE MONTAJE

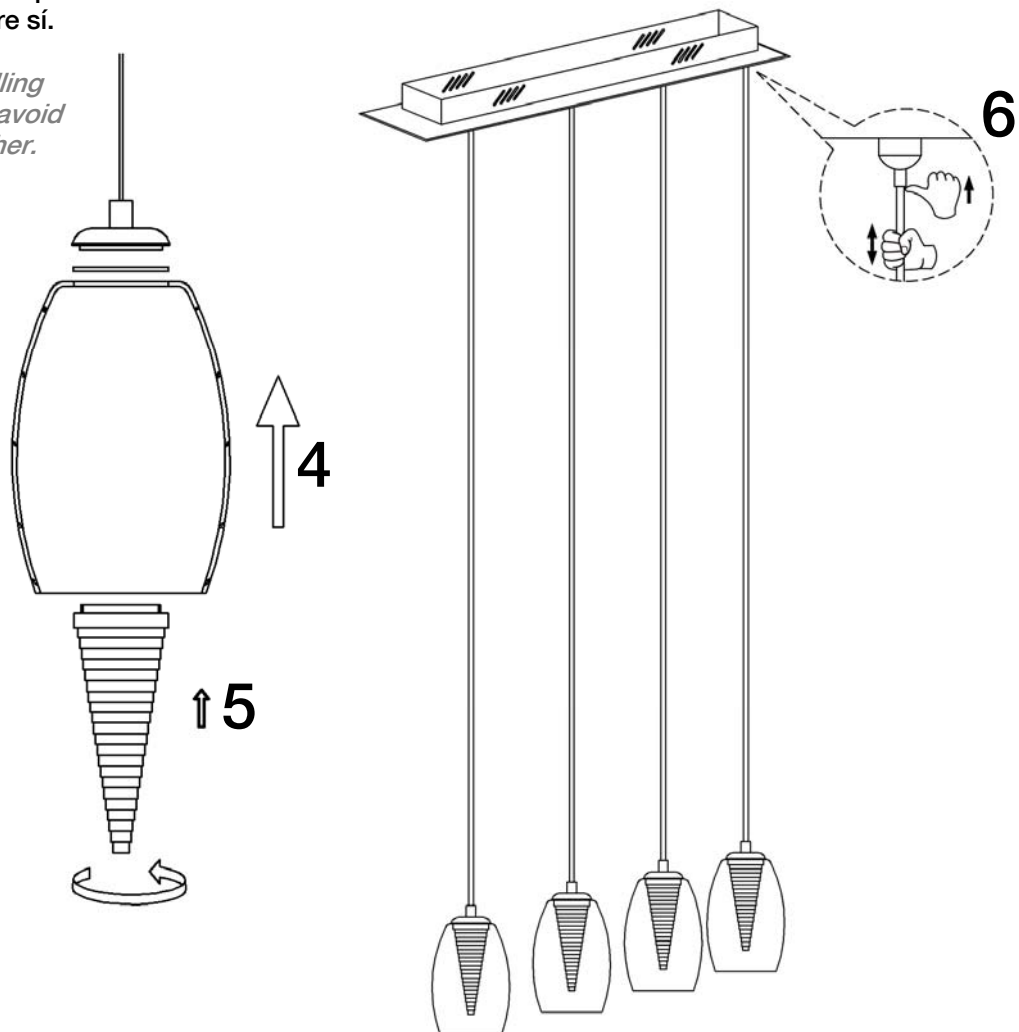
ASSEMBLING INSTRUCTIONS

ATENCIÓN: Schuller recomienda la utilización de balancines suministrados en la instalación de esta lámpara.
CAUTION: Schuller recommend to use included special screws when installing this lamp.



ATENCIÓN: En la manipulación (montaje, limpieza, etc.) evite que los cristales se golpeen entre sí.

CAUTION: During the handling (assembling, cleaning, etc) avoid that glasses knock each other.



NOTA

RECOMIENDA LA COLOCACIÓN DE PROTECTORES DE SOBRETENSIÓN PARA EVITAR LOS DAÑOS EN LOS COMPONENTES ELECTRÓNICOS DE LA LUMINARIA LED.

NOTE

RECOMMENDS TO PLACE SURGE PROTECTORS TO AVOID DAMAGES TO THE ELECTRONIC COMPONENTS OF THE LED LUMINAIRE.

Disponibles en nuestro catálogo

Available in our catalogue