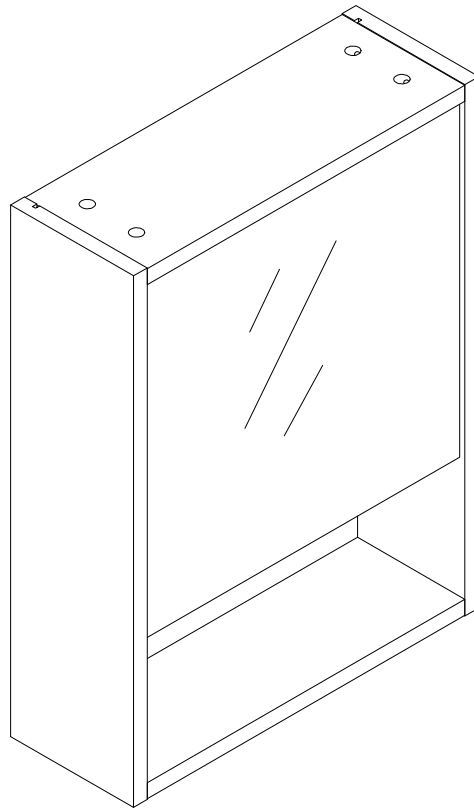
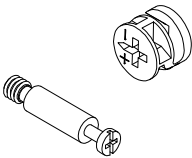
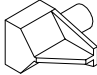
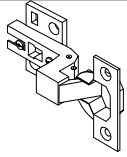


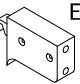
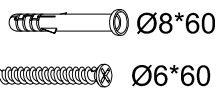



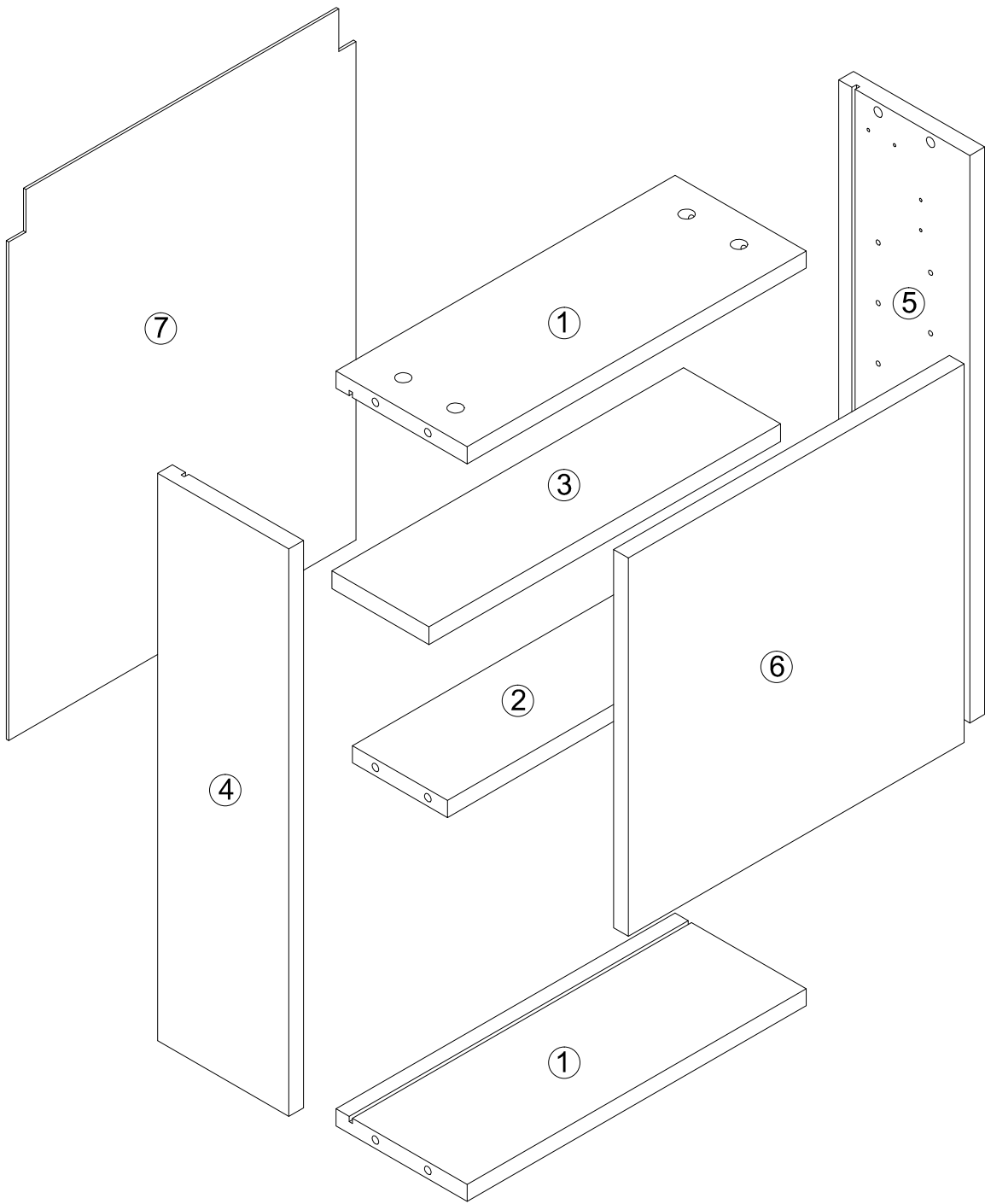


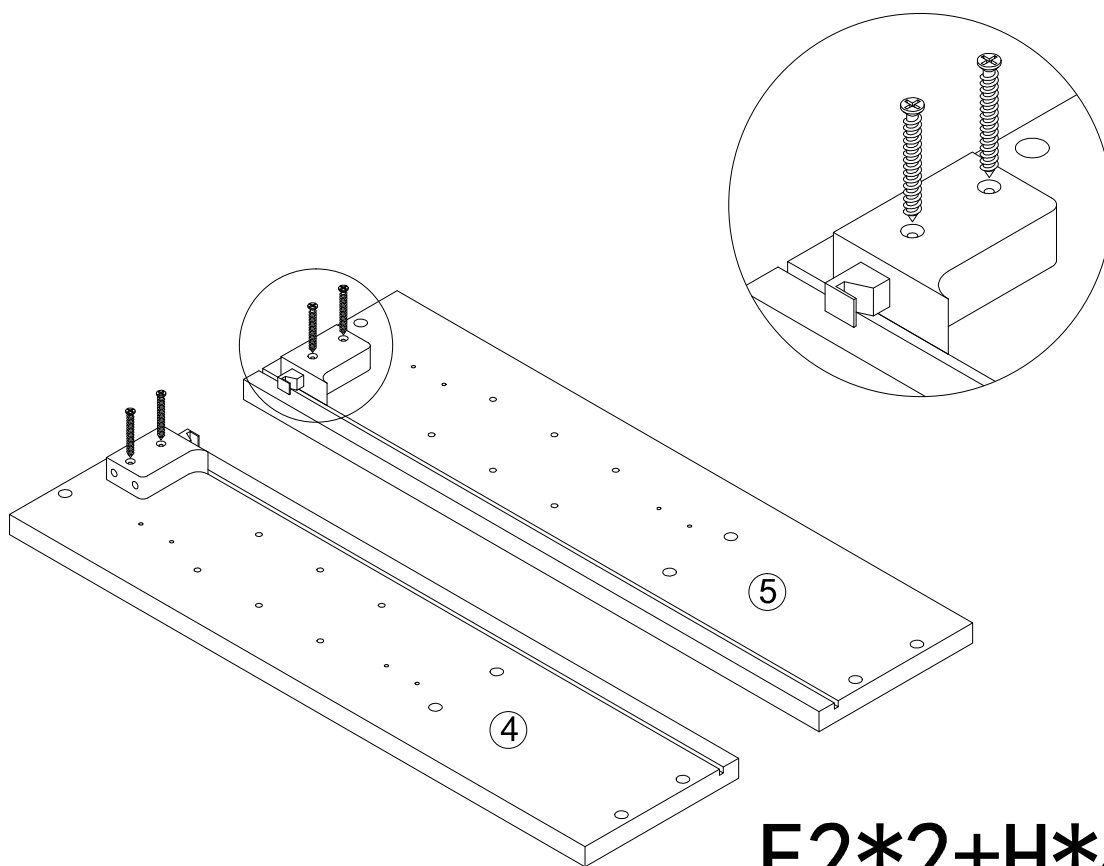
Assembly Instructions



			 <p>Ø3.5*14</p>	 
<p>A*12</p>	<p>B*4</p>	<p>C*2</p>	<p>D*18</p>	<p>E*2</p>
		 <p>Ø4*35</p>	 <p>Ø20</p>	
<p>F*4</p>	<p>G*6</p>	<p>H*4</p>	<p>I*12</p>	

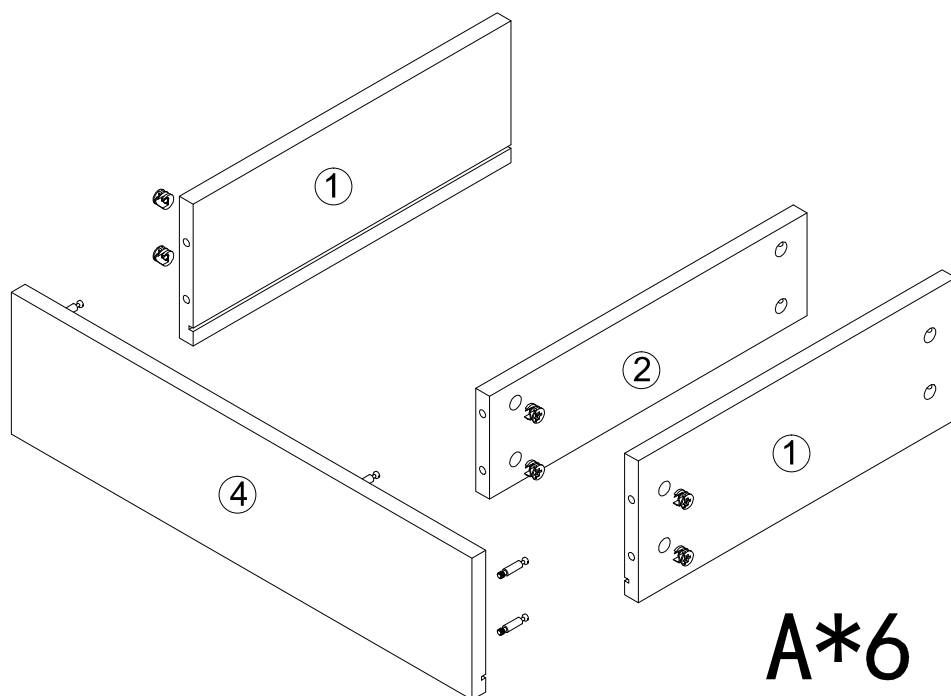


1



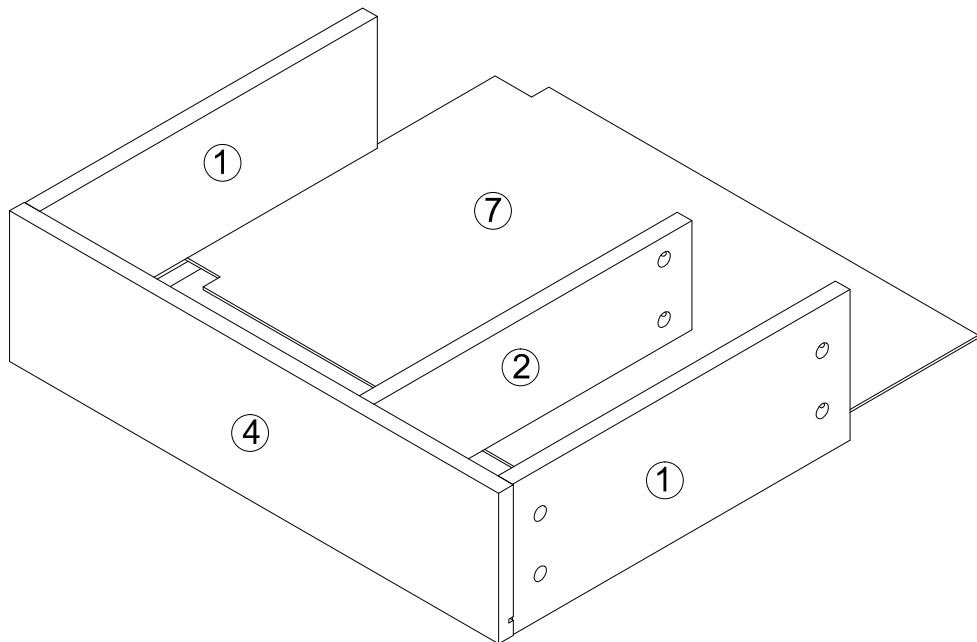
E2*2+H*4

2

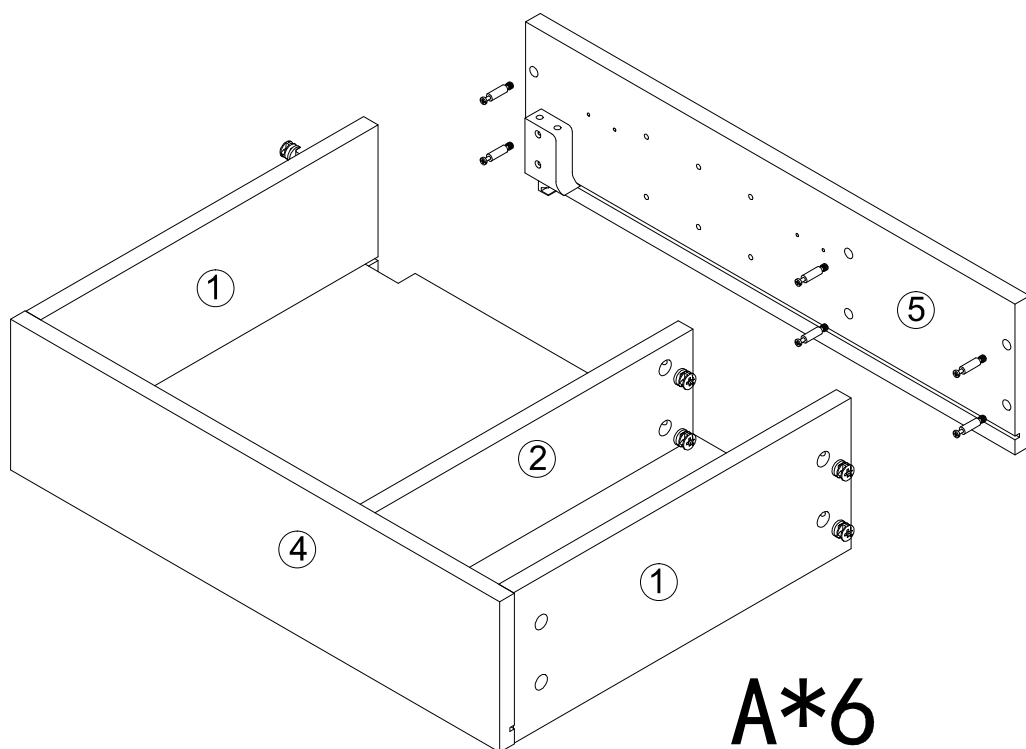


A*6

3

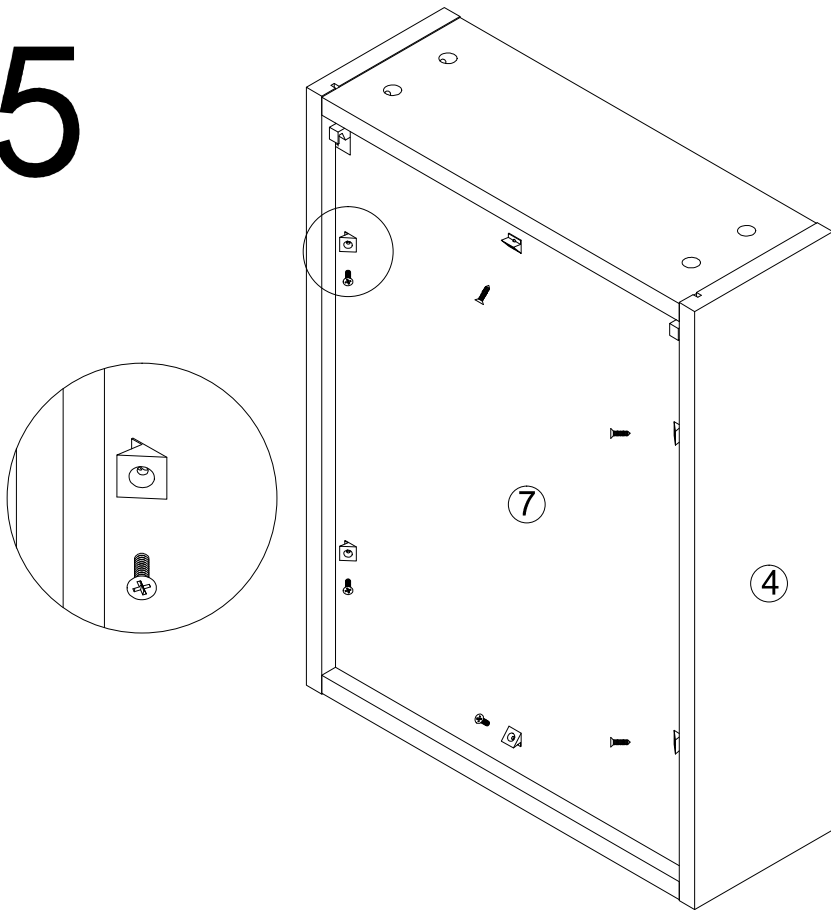


4



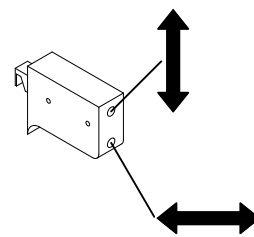
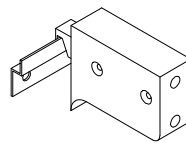
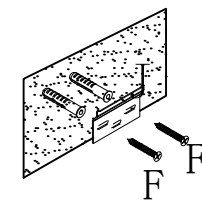
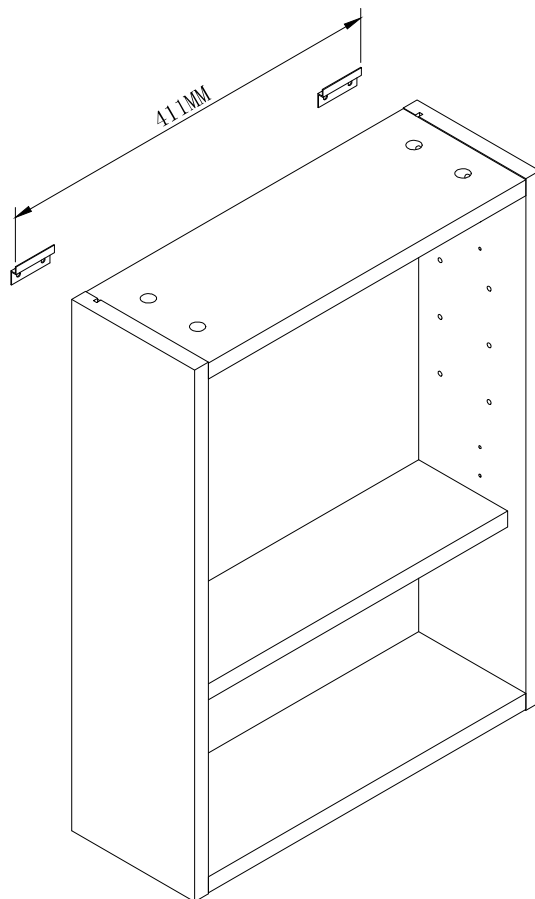
A*6

5



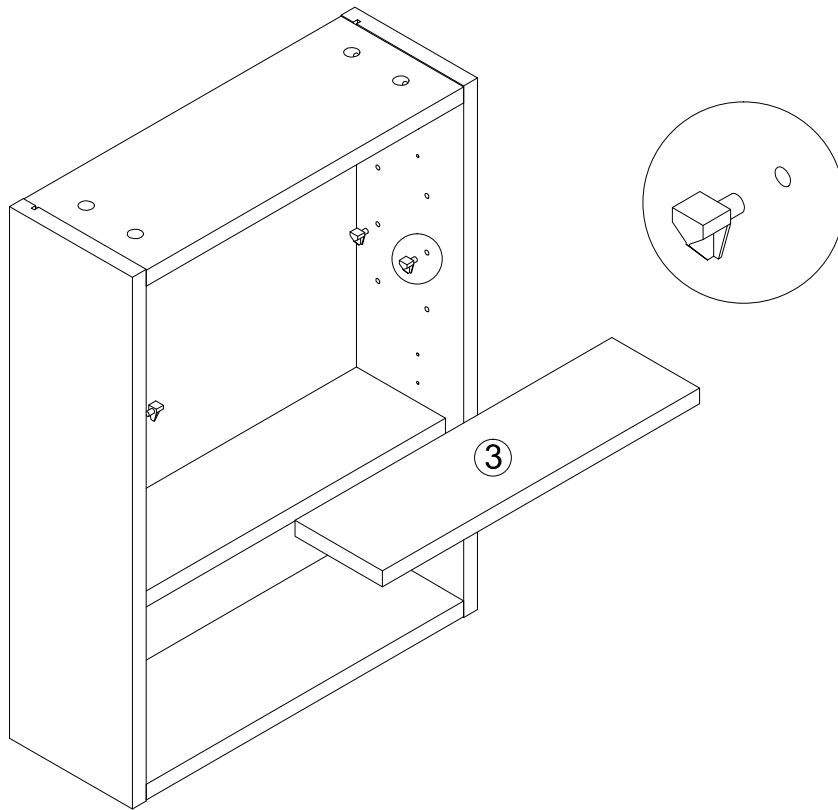
D*6+G*6

6



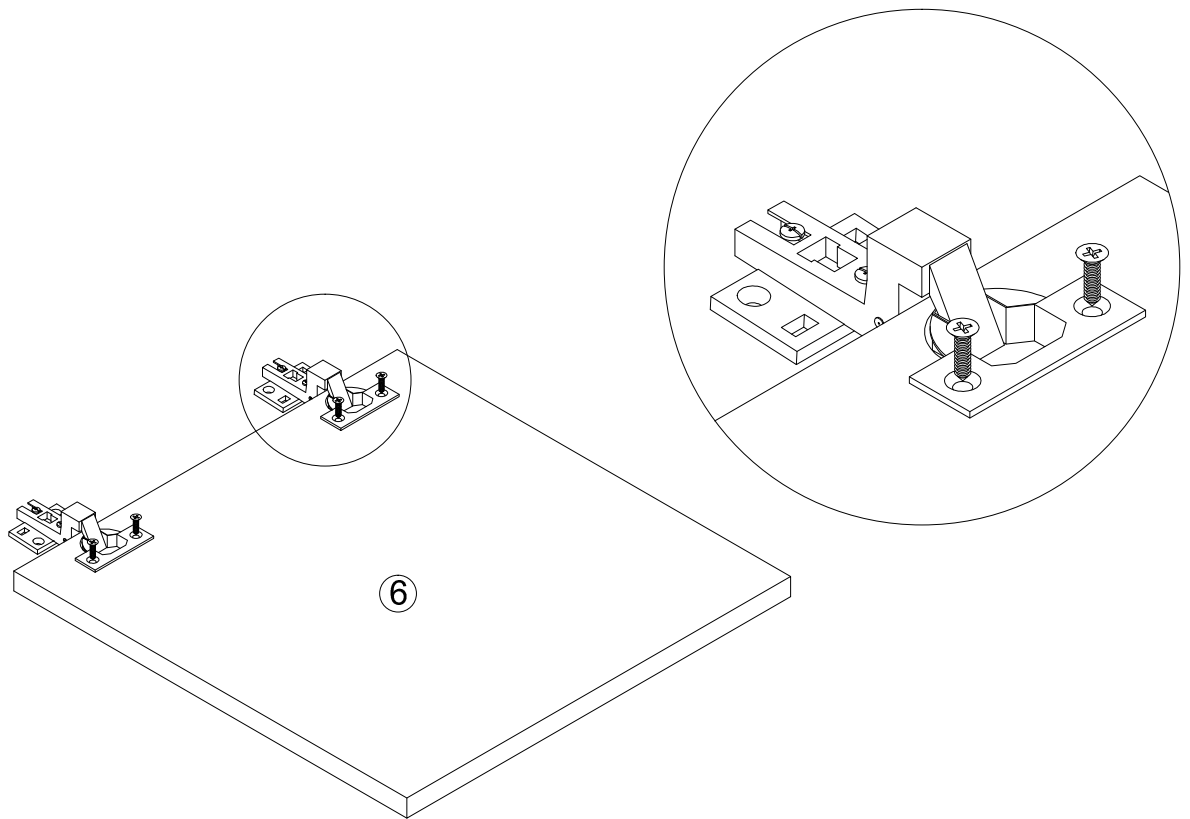
E1*2+F*4

7



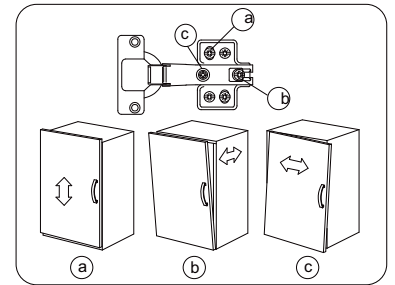
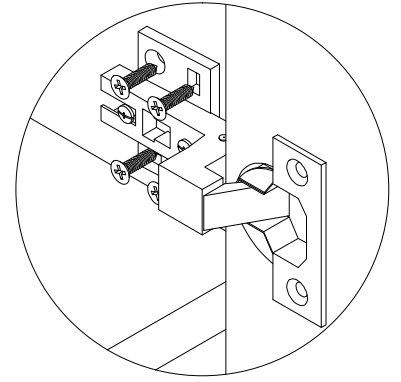
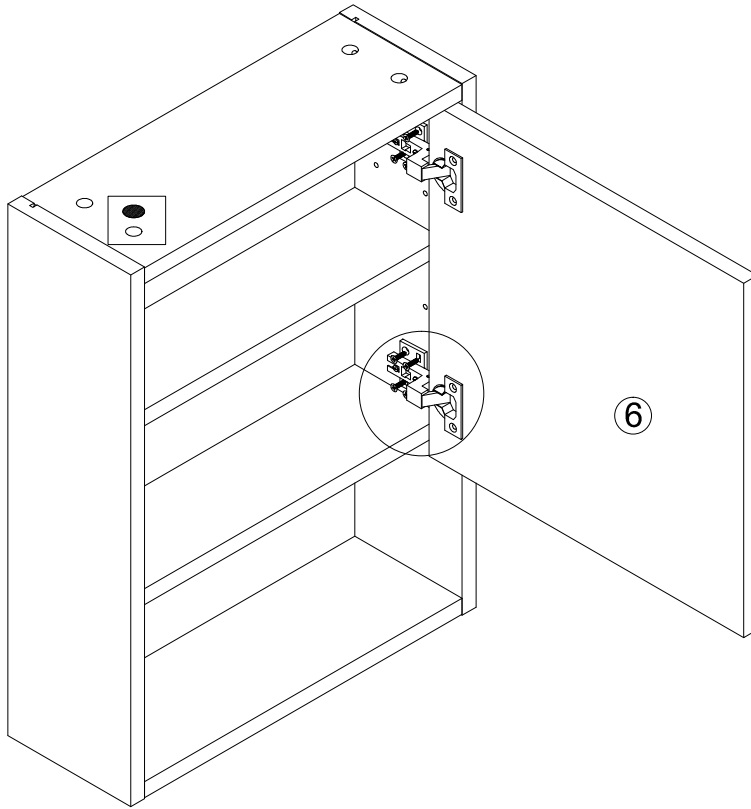
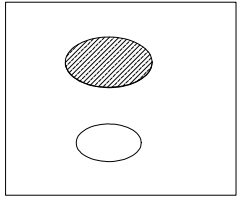
B*4

8



C*2+D*4

9



D*8+I*12

10

