

Armoire de rangement

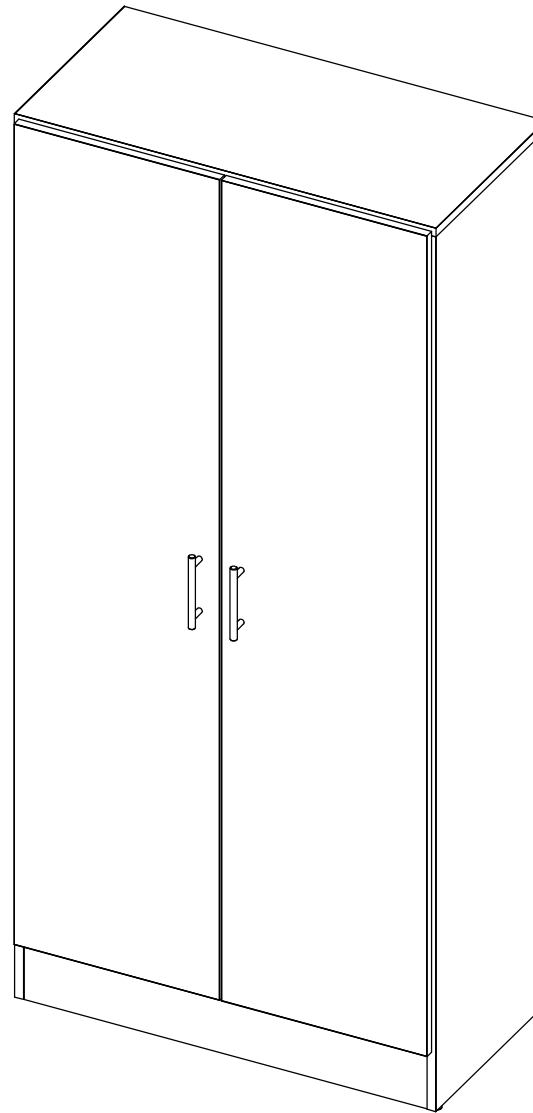
Wardrobe


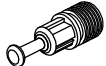

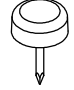
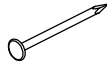
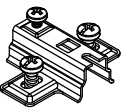

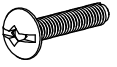
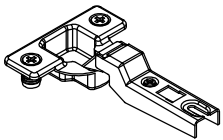
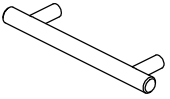
IMPORTANT

- Lire les instructions avant de commander l'assemblage
- Identifier les pièces (chaque pièce est numérotée à une extrémité)
- S'assurer que les trous sont libres de poussière
- Vérifier que toute la quincaillerie est présente
- Tenir les pièces loin de la portée des enfants (pièce pointues)

IMPORTANT

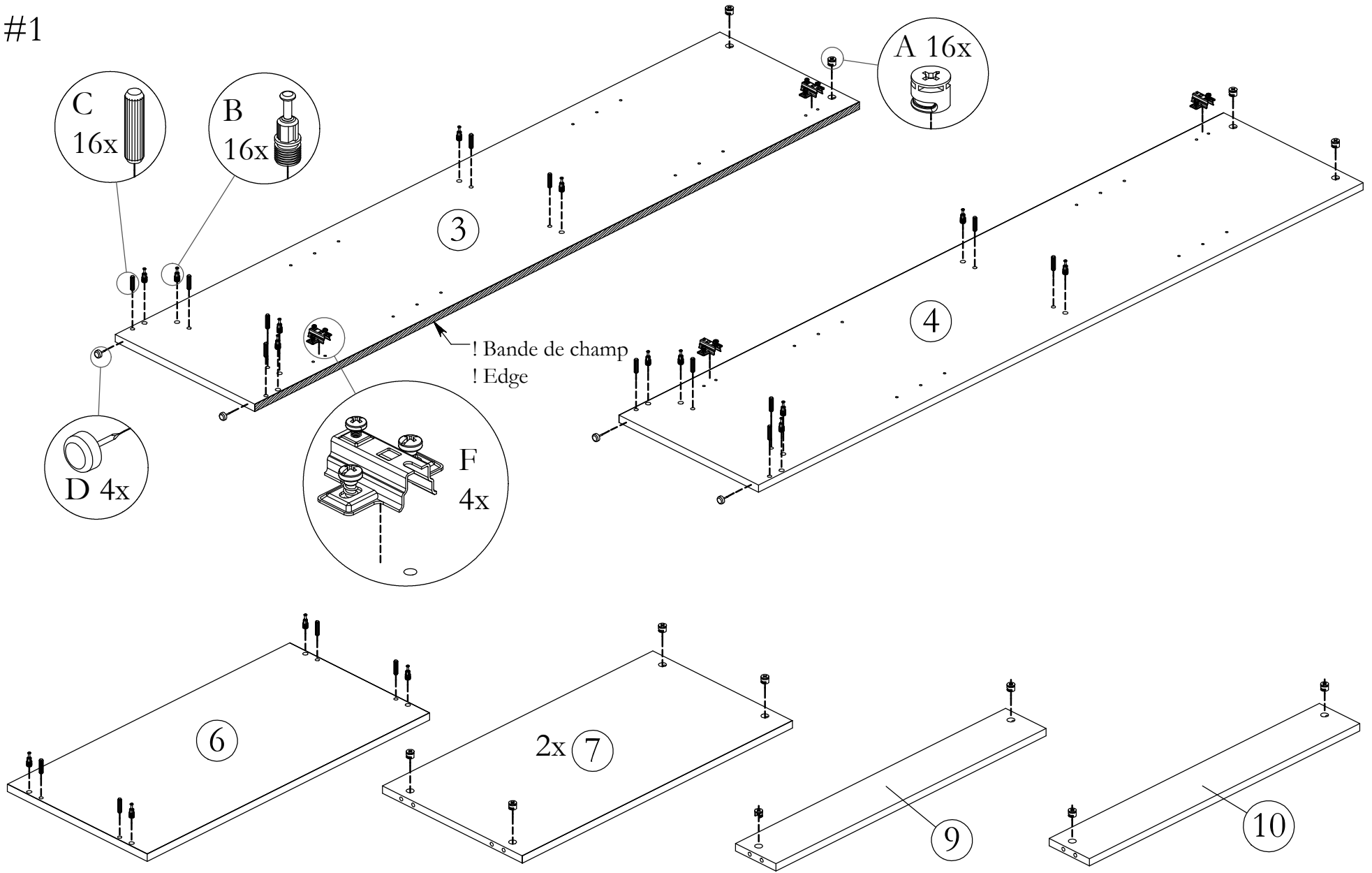
- Read the instructions before starting assembly
- Identify parts (each piece is numbered at one end)
- Be sure holes are dust free
- Be sure that all hardware is present
- Keep away from children (sharp pieces)



A		16x	B		16x
C		16x	D		4x
E		28x	F		4x
G		8x	H		4x
I					4x
J					2x

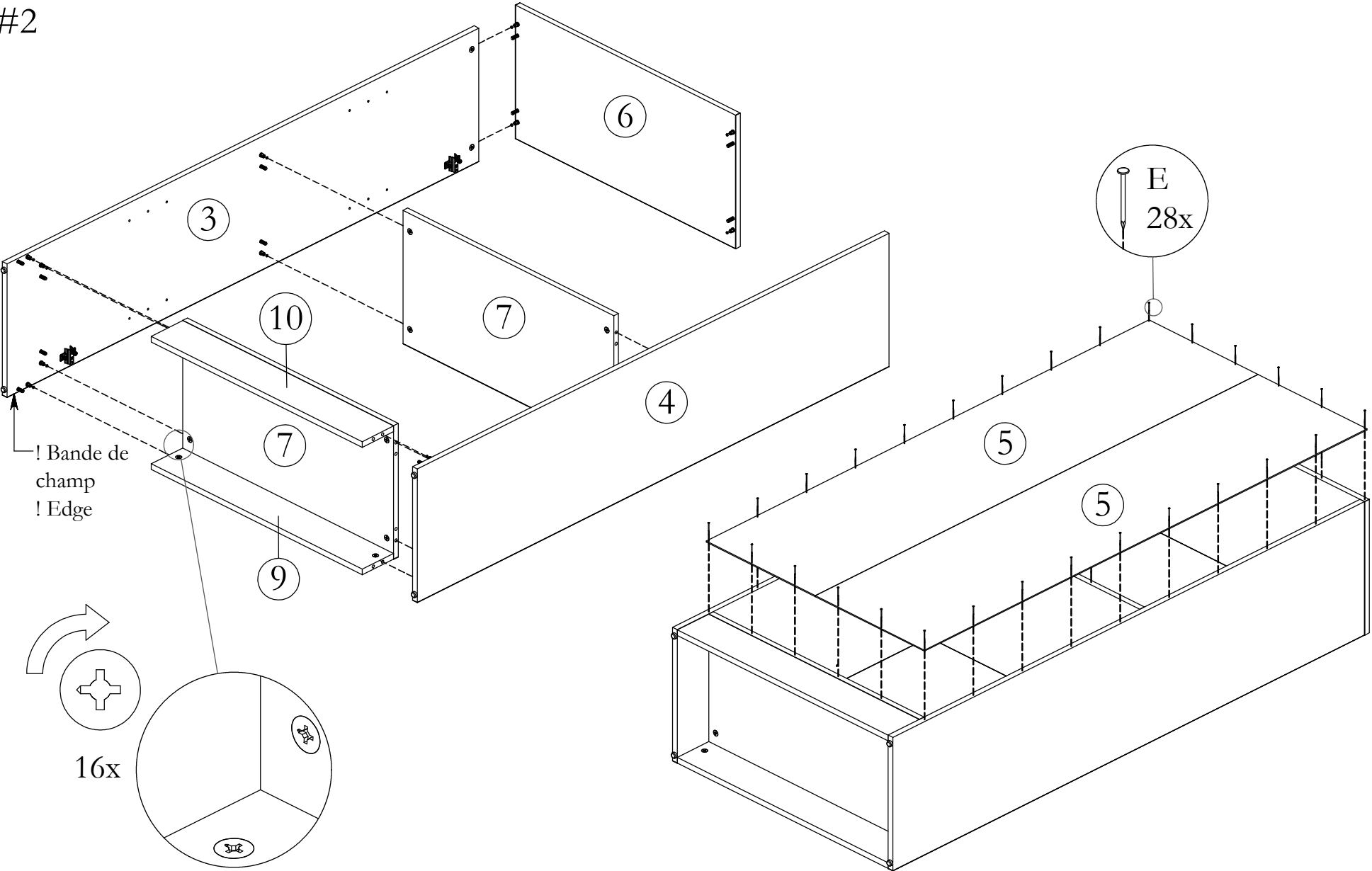
Armoire de rangement Wardrobe

#1



Armoire de rangement Wardrobe

#2



Armoire de rangement Wardrobe

#3

