

Let's build the SKU **GT046**

# No heartburn, when we handle the return

Give us a call **1-909-455-7520** or shoot us a message at **furniture3412@163.com** we will issue you a free replacement with **zero hassle**.

## Our way



Email us



Replacement



You

## Their way



Re-package item



Schedule pick up



Track package



Replacement









You


We really don't want you to go through the hassle of re-packaging your item and sending it back, because let's be honest...nobody has time for that.


# IMPORTANT/ WICHTIG/ IMPORTANT/ IMPORTANTE/ IMPORTANTE/ 重要


## SAFETY ADVICE/ SICHERHEITSHINWEISE/ CONSEILS DE SÉCURITÉ/ CONSEJO DE SEGURIDAD/ CONSIGLIDI SICUREZZA/ 安全アドバイス


	<p><b>EN</b> - We recommend 1 or more people to install.  <b>DE</b> - Wir empfehlen die Installation durch eine oder mehrere Personen.  <b>ES</b> - Recomendamos que lo instalen 1 o más personas.  <b>FR</b> - Nous recommandons à 1 ou plusieurs personnes de l'installer.  <b>IT</b> - Si consiglia l'installazione da 1 o più persone.  <b>JP</b> - 1人以上の作業者が取り付けを行うことをお勧めします。</p>
	<p><b>EN</b> - The expected assembly time is 2 h.  <b>DE</b> - Die voraussichtliche Montagezeit beträgt 2 Stunden.  <b>ES</b> - El tiempo previsto de montaje es de 2 h.  <b>FR</b> - Le temps de montage prévu est de 2 heures.  <b>IT</b> - Il tempo di montaggio previsto è di 2 h.  <b>JP</b> - 組み立てにかかる予想時間は2時間です。</p>
	<p><b>EN</b> - Not intended for use by children.  <b>DE</b> - Nicht geeignet für Kinder.  <b>ES</b> - Producto no apto para niños.  <b>FR</b> - Produit non destiné à être utilisé par des enfants.  <b>IT</b> - Questo prodotto non è destinato all'uso da parte dei bambini.  <b>JP</b> - お子様用ではありません。</p>
	<p><b>EN</b> - Keep away from fire or other heat sources.  <b>DE</b> - Bitte von Feuer und Hitzequellen fernhalten.  <b>ES</b> - Manténgase alejado de las llamas y otras fuentes de calor.  <b>FR</b> - Tenir à distance des flammes et autres sources de chaleur.  <b>IT</b> - Tenere lontano dal fuoco o da altre fonti di calore.  <b>JP</b> - 火やその他の熱源から離して保管してください。</p>
	<p><b>EN</b> - We recommend wearing protective gloves.  <b>DE</b> - Wir empfehlen das Tragen von Schutzhandschuhen.  <b>ES</b> - Recomendamos el uso de guantes de seguridad.  <b>FR</b> - Il est recommandé de porter des gants de protection.  <b>IT</b> - Si consiglia di indossare guanti protettivi.  <b>JP</b> - 保護手袋を着用することをお勧めする。</p>
	<p><b>EN</b> - Do not overload.  <b>DE</b> - Kann nicht überladen werden.  <b>ES</b> - No sobrecargues.  <b>FR</b> - Ne surchargez pas.  <b>IT</b> - Non posso sovraccaricare.  <b>JP</b> - 過積載しないでください。</p>

CARE ADVICE/PFLEGEHINWEISE/CONSEILS D'ENTRETIEN/CONSEJOS DE CUIDADO/CONSIGLI PER LACURA/ケアアドバイス


	<p><b>EN</b> - Wipe with soft dry cloth.  <b>DE</b> - Mit einem weichen, trockenen Tuch abwischen.  <b>ES</b> - Limpie con un paño suave y seco.  <b>FR</b> - Essuyer avec un chiffon doux et sec.  <b>IT</b> - Pulire con un panno morbido e asciutto.  <b>JP</b> - 柔らかい乾いた布で拭いてください。</p>
---	--


	<p><b>EN</b> - Never allow any sharp objects to touch the surface.  <b>DE</b> - Lassen Sie niemals zu, dass scharfe Gegenstände die Oberfläche berühren.  <b>ES</b> - Nunca permita que ningún objeto afilado toque la superficie.  <b>FR</b> - Ne laissez jamais aucun objet pointu toucher la surface.  <b>IT</b> - Non permettere mai che oggetti appuntiti tocchino la superficie.  <b>JP</b> - 表面に鋭利な物体が触れないようにしてください。</p>
---	---

	<p><b>EN</b> - Never allow any kind of liquid to remain on the surface.  <b>DE</b> - Lassen Sie niemals zu, dass Flüssigkeiten auf der Oberfläche verbleiben.  <b>ES</b> - Nunca permita que quede ningún tipo de líquido en la superficie.  <b>FR</b> - Ne laissez jamais aucun type de liquide rester sur la surface.  <b>IT</b> - Non lasciare mai alcun tipo di liquido sulla superficie.  <b>JP</b> - 表面に液体が残らないようにしてください。</p>
---	---

	<p><b>EN</b> - Please periodically check all fittings and re-tighten as necessary.  <b>DE</b> - Bitte überprüfen Sie regelmäßig alle Anschlüsse und ziehen Sie sie bei Bedarf nach.  <b>ES</b> - Revise periódicamente todos los accesorios y vuelva a apretarlos según sea necesario.  <b>FR</b> - Veuillez vérifier périodiquement tous les raccords et resserrer si nécessaire.  <b>IT</b> - Si prega di controllare periodicamente tutti i raccordi e di serrarli nuovamente se necessario.  <b>JP</b> - 定期的にすべての取り付け具をチェックし、必要に応じて再締めしてください。</p>
--	---

ASSEMBLY ADVICE/MONTAGEHINWEIS/CONSEILS DE MONTAGE/CONSEJOS DE MONTAJE/CONSIGLI DI MONTAGGIO/組立アドバイス

	<p><b>EN</b> - Ensure that you have sufficient space to assemble the product safely.  <b>DE</b> - Stellen Sie sicher, dass ausreichend Platz für die sichere Montage des Produkts vorhanden ist.  <b>ES</b> - Asegúrese de tener suficiente espacio para montar el producto de forma segura.  <b>FR</b> - Assurez-vous de disposer de suffisamment d'espace pour assembler le produit en toute sécurité.  <b>IT</b> - Assicurarsi di disporre di spazio sufficiente per assemblare il prodotto in modo sicuro.  <b>JP</b> - 製品を安全に組み立てるための十分なスペースを確保してください。</p>
---	---

	<p><b>EN</b> - Please check that all parts are present before you start the assembly. A Philips head screwdriver (not included) is required for the assembly.  <b>DE</b> - Bitte überprüfen Sie, ob alle Teile vorhanden sind, bevor Sie mit der Montage beginnen. Für die Montage wird ein Kreuzschlitzschraubendreher (nicht im Lieferumfang enthalten) benötigt.  <b>ES</b> - Verifique que todas las piezas estén presentes antes de comenzar el montaje. Se requiere un destornillador Phillips (no incluido) para el montaje.  <b>FR</b> - Veuillez vérifier que toutes les pièces sont présentes avant de commencer le montage. Un tournevis cruciforme (non inclus) est requis pour l'assemblage.  <b>IT</b> - Si prega di verificare che tutte le parti siano presenti prima di iniziare il montaggio. Per il montaggio è necessario un cacciavite a croce (non incluso).  <b>JP</b> - 家具の組み立てを始める前に、すべての部品が揃っていることを確認してください。本製品の組み立てには、フィリップスドライバー（別売り）が必要です。</p>
---	---



**EN** - ① During the process of assembly, do not fully tighten bolts or screws until all bolts or screws are lined up and inserted into holes; ② do not over-tighten the screws or bolts to avoid stripping; ③ It is not recommended to use power tools.

**DE** - ① Ziehen Sie während des Montagevorgangs die Bolzen oder Schrauben erst dann vollständig fest, wenn alle Bolzen oder Schrauben ausgerichtet und in die Löcher eingesetzt sind; ② Ziehen Sie die Schrauben oder Bolzen nicht zu fest an, um ein Abisolieren zu vermeiden; ③ Es wird nicht empfohlen, Elektrowerkzeuge zu verwenden.

**ES** - ① Durante el proceso de montaje, no apriete completamente los pernos o tornillos hasta que todos los pernos o tornillos estén alineados e insertados en los orificios; ② no apriete demasiado los tornillos o pernos para evitar que se pelen; ③ No se recomienda utilizar herramientas eléctricas.

**FR** - ① Pendant le processus d'assemblage, ne serrez pas complètement les boulons ou les vis jusqu'à ce que tous les boulons ou vis soient alignés et insérés dans les trous; ② ne serrez pas trop les vis ou les boulons pour éviter de les dénuder; ③ Il n'est pas recommandé d'utiliser des outils électriques.

**IT** - ① Durante il processo di assemblaggio, non serrare completamente i bulloni o le viti finché tutti i bulloni o le viti non sono allineati e inseriti nei fori; ② non stringere eccessivamente le viti o i bulloni per evitare di strapparli; ③ Non è consigliabile utilizzare utensili elettrici.

**JP** - ① 組み立て作業中は、全てのボルトやネジが穴に合って挿入されるまで、ボルトやスクリーンを完全に締め付けしないでください。②ネジやボルトを締めすぎないでください。③電動工具を使用しないでください。



**EN** - Please follow the instruction manuals and use a pad to avoid damage during assembly.

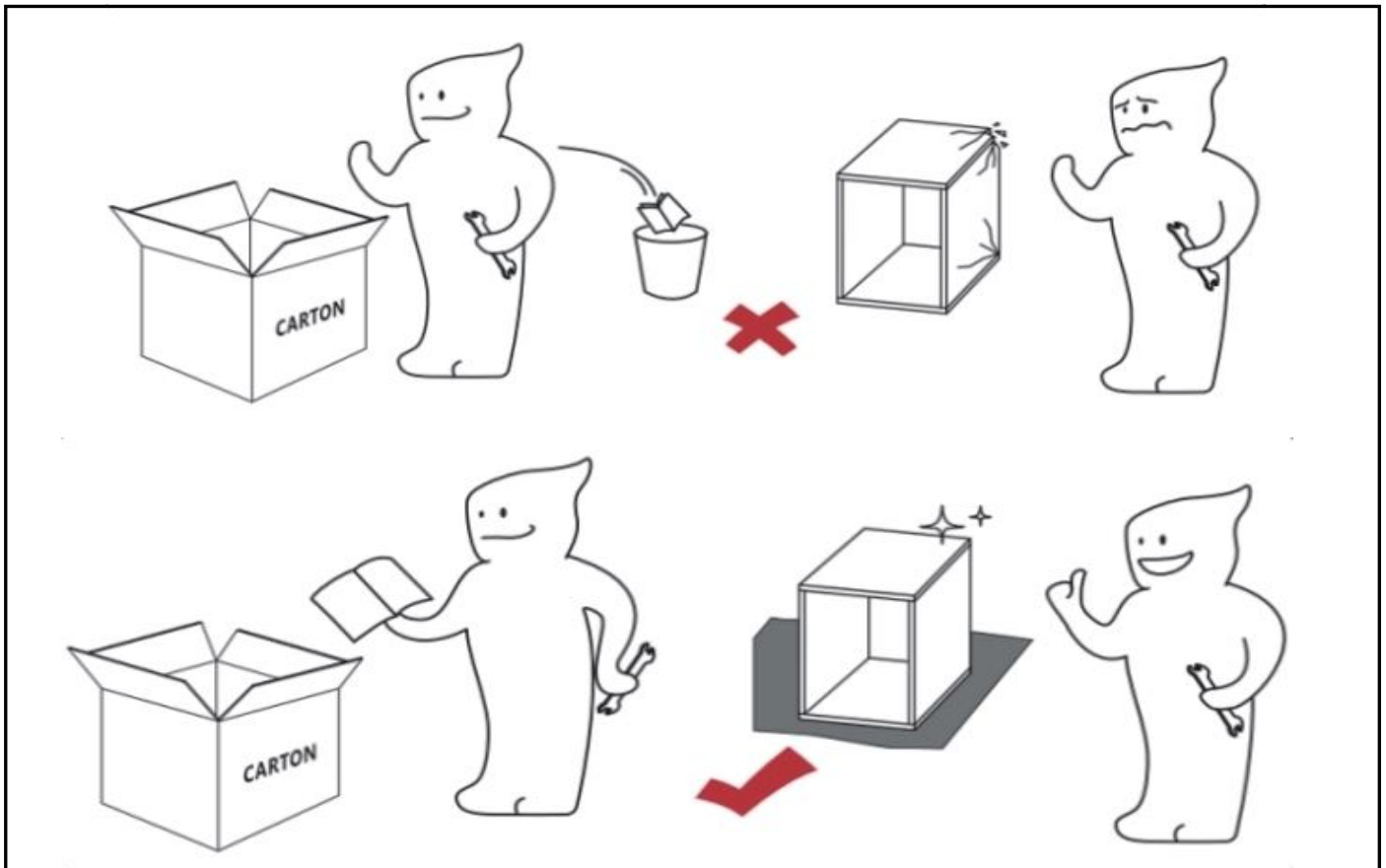
**DE** - Bitte befolgen Sie die Bedienungsanleitungen und verwenden Sie eine Unterlage, um Schäden beim Zusammenbau zu vermeiden.

**ES** - Siga los manuales de instrucciones y utilice una almohadilla para evitar daños durante el montaje.

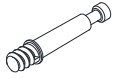


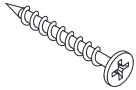
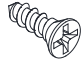
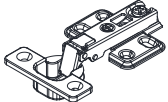
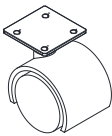

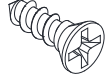


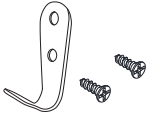
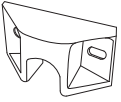


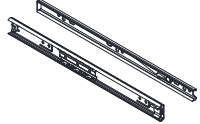
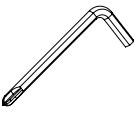
**FR** - Veuillez suivre les manuels d'instructions et utiliser un tampon pour éviter tout dommage lors du montage.

**IT** - Seguire i manuali di istruzioni e utilizzare un tampone per evitare danni durante il montaggio.

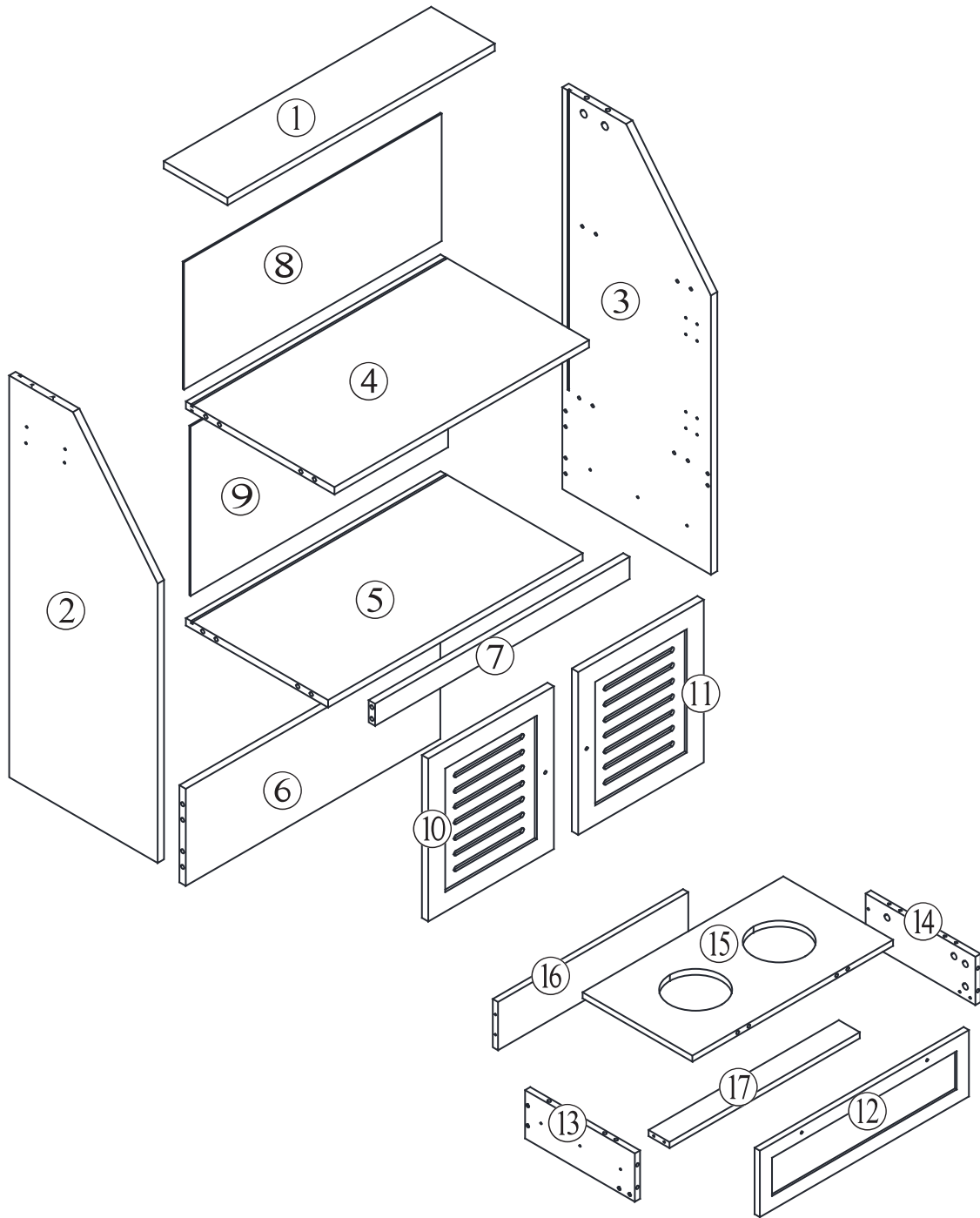
**JP** - 組み立て時に損傷を防ぐために、取扱説明書に従い、パッドを使用してください。



# Hardware List/ Hardwareliste/ Liste du matériel/ Lista de hardware/ Elenco dell'hardware/ハードウェアリスト

<b>A</b>	 $\varnothing 6 \times 35 \text{ mm}$	<b>B</b>		<b>C</b>	 $\varnothing 6 \times 30 \text{ mm}$	<b>D</b>	 $\varnothing 4 \times 30 \text{ mm}$
28 PCS		28 PCS		22 PCS		8 PCS	
<b>E</b>	 $\varnothing 3 \times 12 \text{ mm}$	<b>F</b>		<b>G</b>		<b>H</b>	
12 PCS		4 PCS		2 PCS		2 PCS	
<b>I</b>	 $\varnothing 4 \times 14 \text{ mm}$	<b>J</b>		<b>K</b>	 $\varnothing 4 \times 18 \text{ mm}$	<b>L</b>	
32 PCS		4 PCS		4 PCS		3 PCS	
<b>M</b>		<b>N</b>	 $\varnothing 3 \times 14 \text{ mm}$	<b>O</b>		<b>P</b>	
1 PC		8 PCS		6 PCS		2 PCS	
<b>Q</b>							
1 PC							

**Product Diagram/ Produktdiagramm/ Diagramme duproduit/  
Diagrama del producto/ Diagramma del prodotto/ 組み立て図**



Whatsapp: +19094557520



Email:

furniture3412@163.com

**EN** - If there are any parts missing, damaged or defective, please feel free to contact us for support via the following email.

**DE** - Sollten Teile fehlen, beschädigt oder defekt sein, können Sie sich gerne über die folgende E-Mail an uns wenden, um Unterstützung zu erhalten.

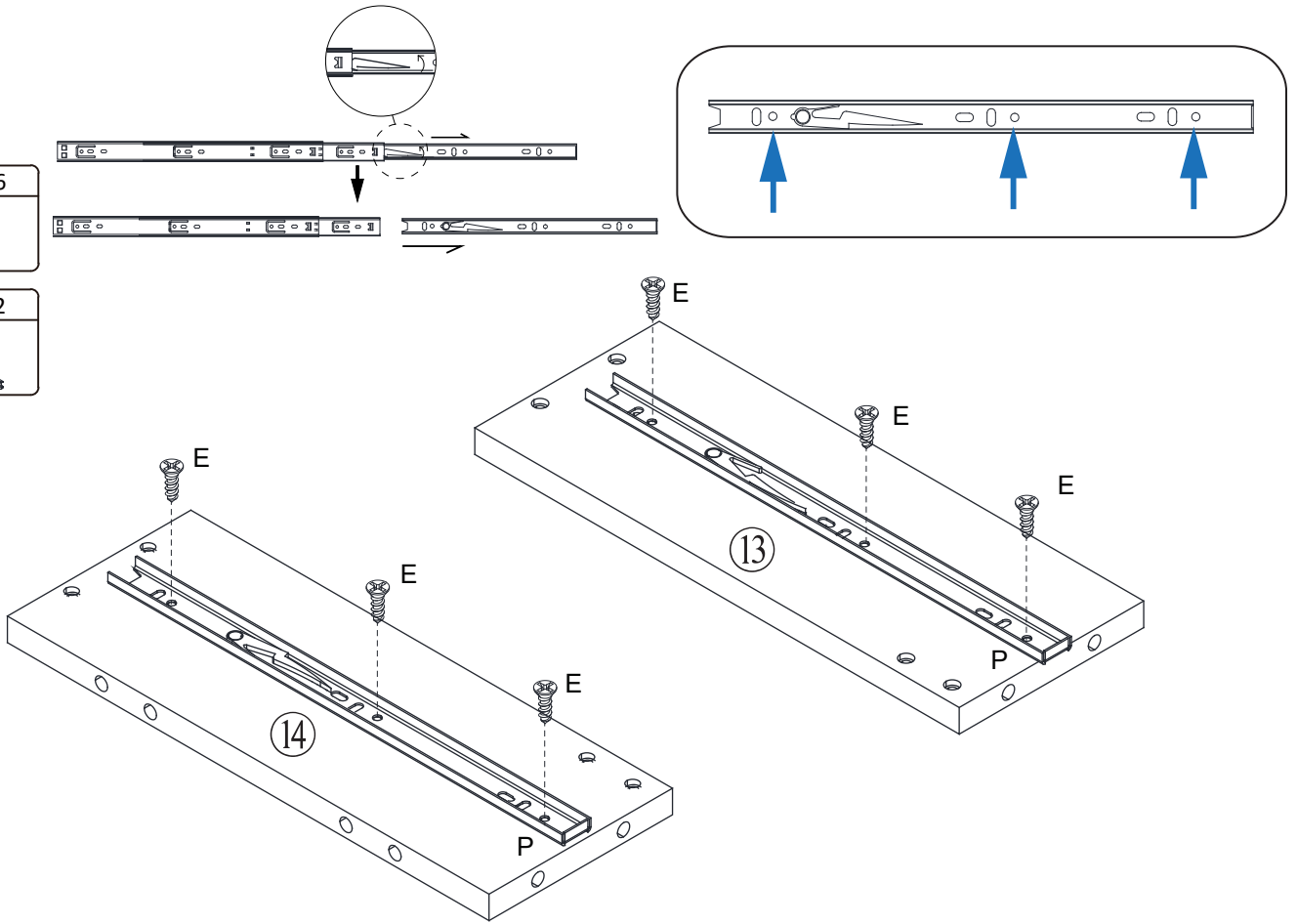
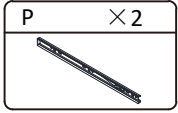
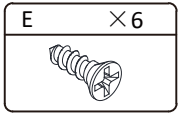
**FR** - S'il manque des pièces, endommagées ou défectueuses, n'hésitez pas à nous contacter pour obtenir de l'aide via l'e-mail suivant.

**ES** - Si falta alguna pieza, está dañada o defectuosa, no dude en contactarnos para obtener asistencia a través del siguiente correo electrónico.

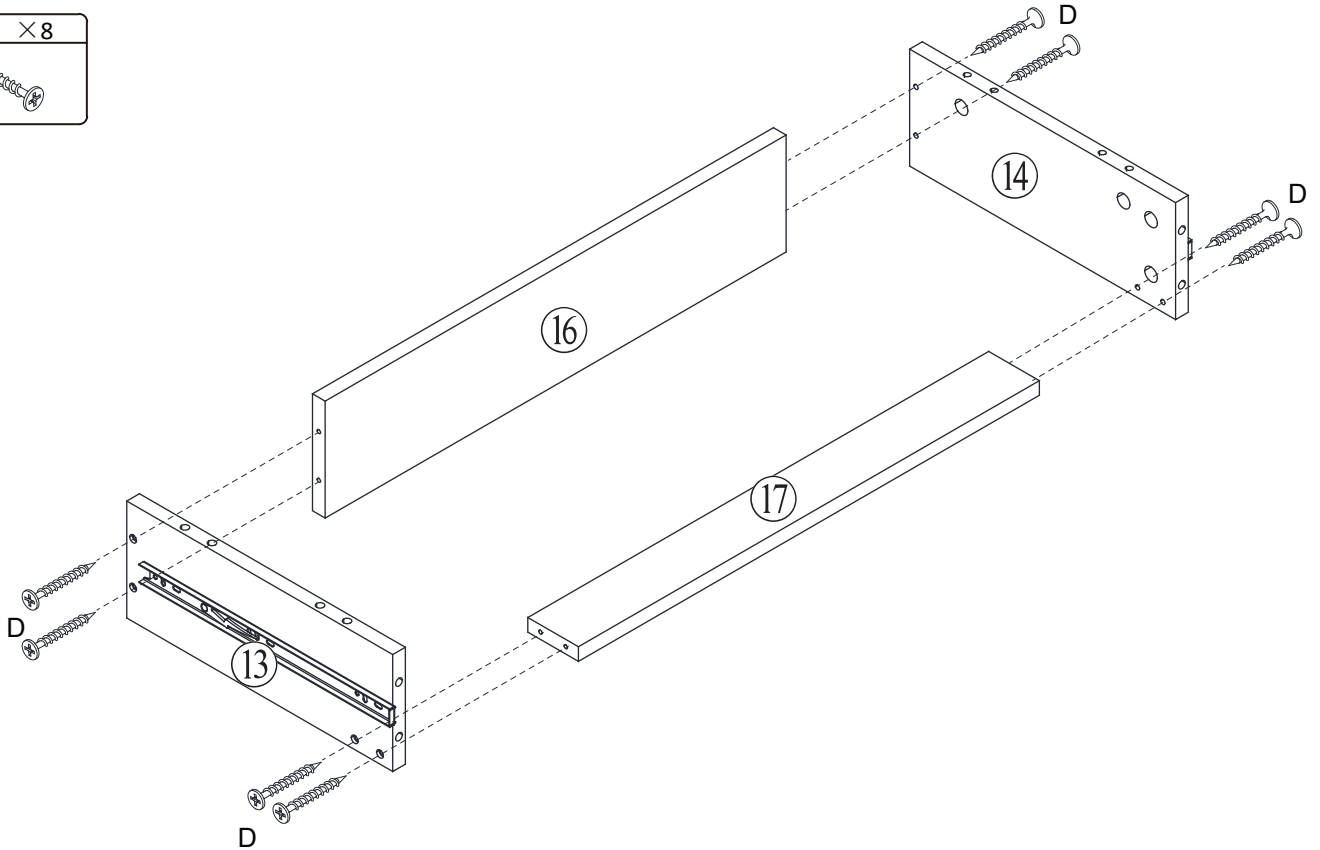
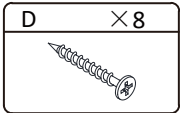
**IT** - Se ci sono parti mancanti, danneggiate o difettose, non esitate a contattarci per supporto tramite la seguente email.

**JP** - 不足、損傷、または欠陥のある部品がある場合は、左側のメールアドレスまでお問い合わせください。

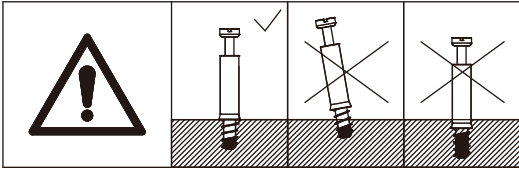
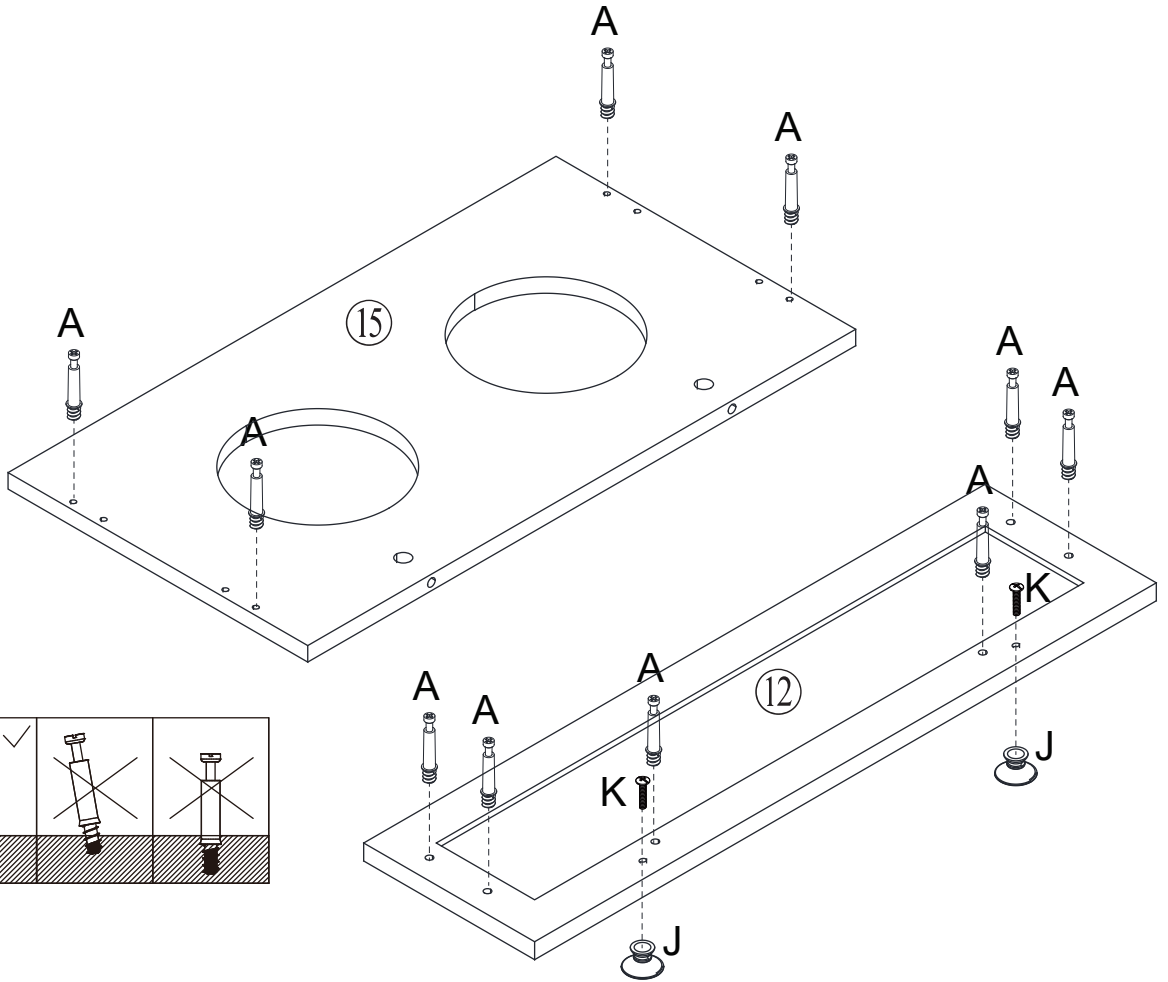
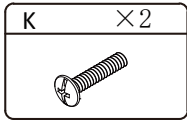
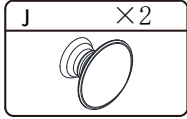
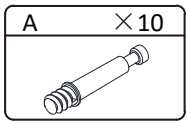
# 1



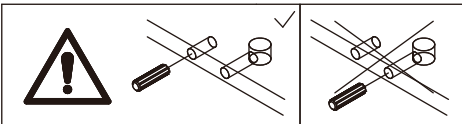
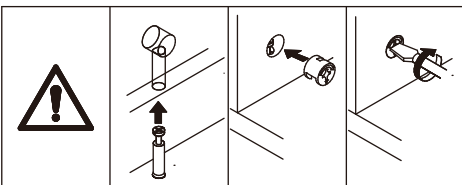
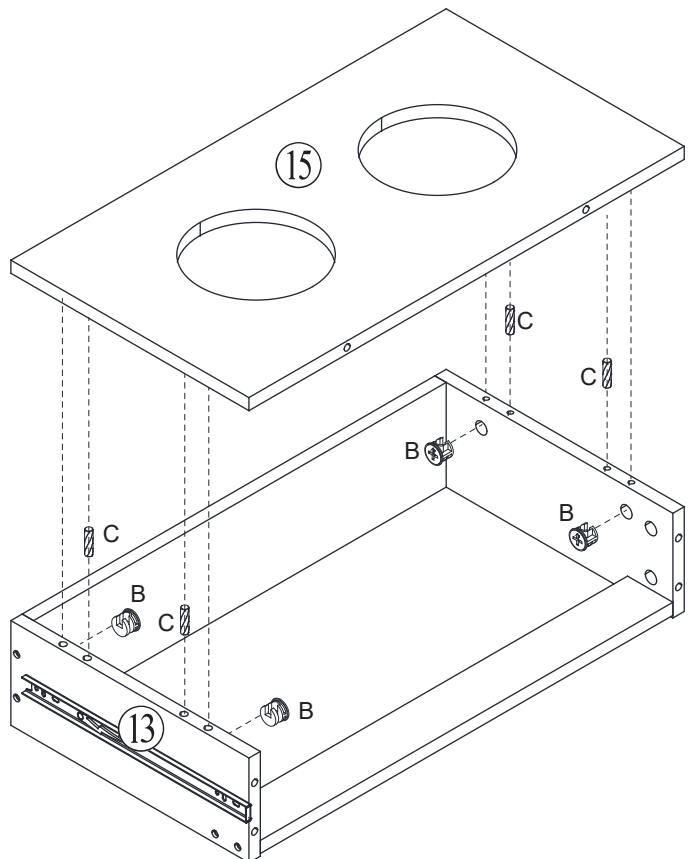
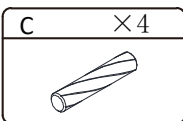
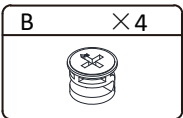
# 2



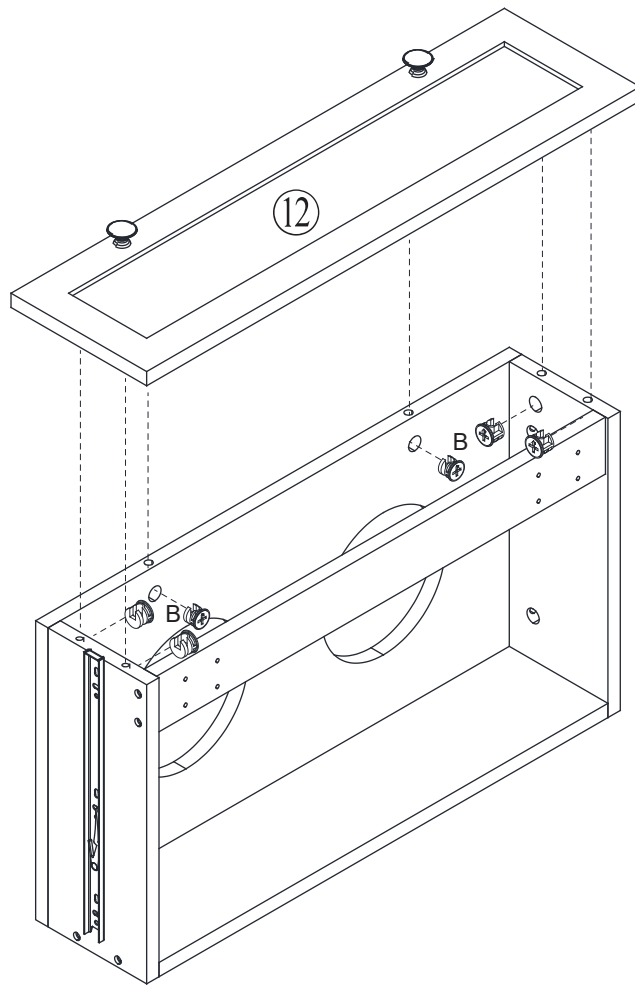
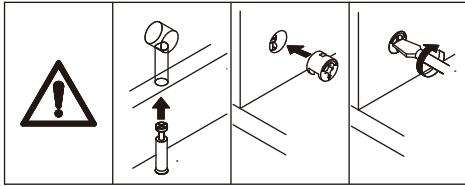
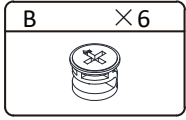
# 3



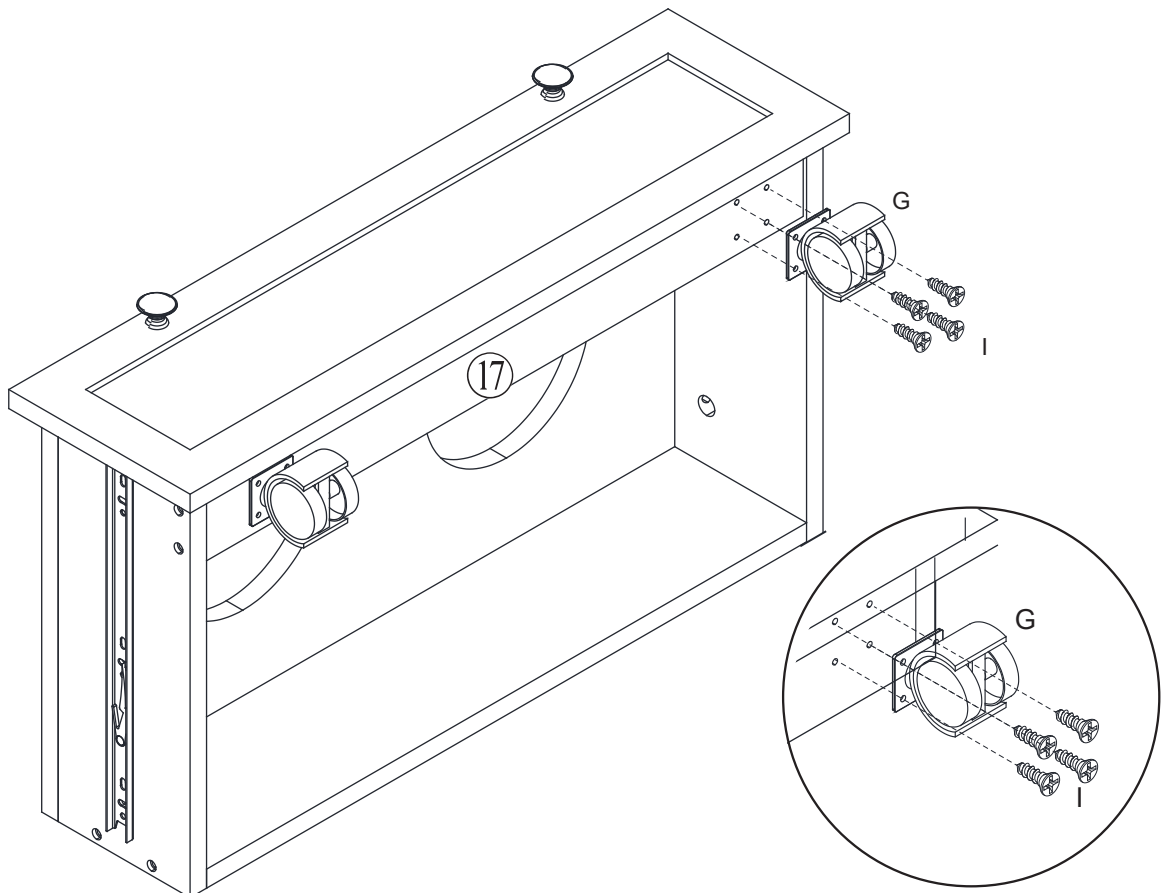
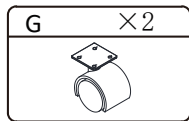
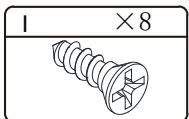
# 4



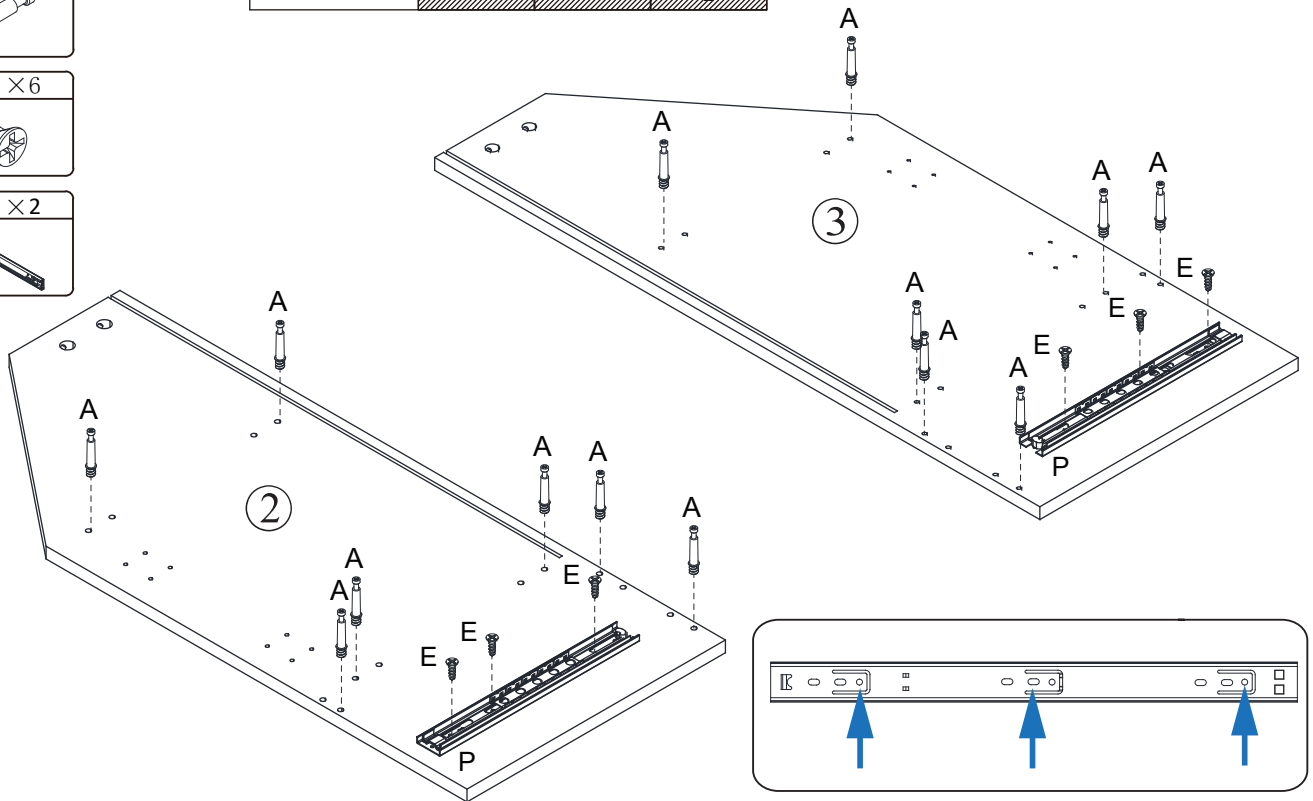
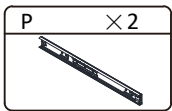
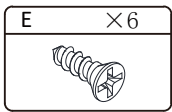
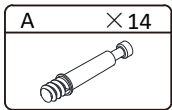
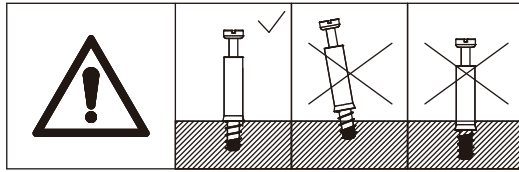
# 5



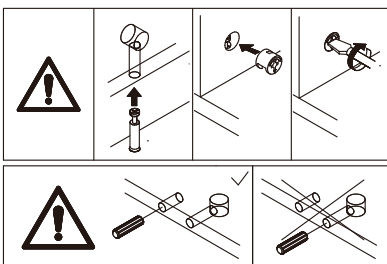
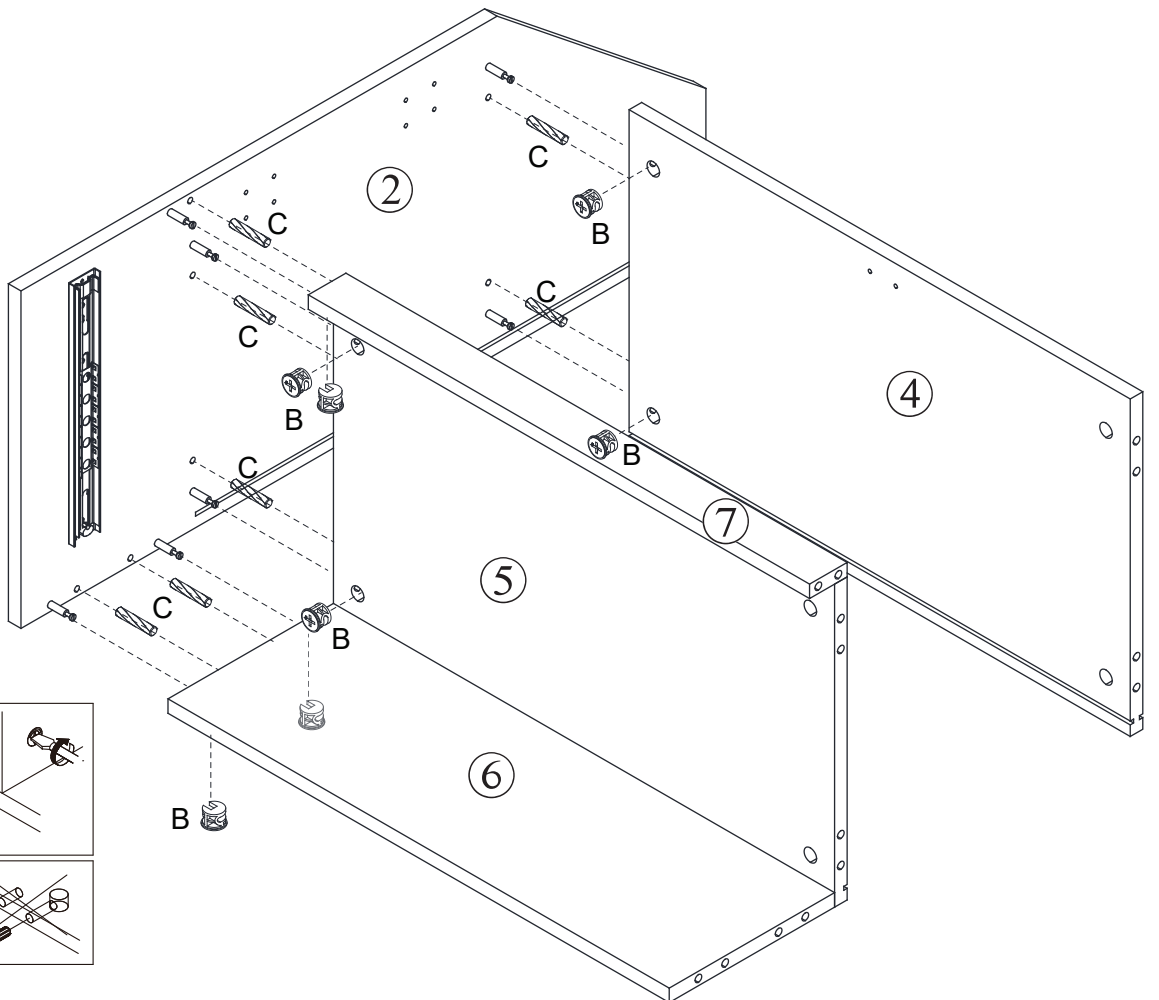
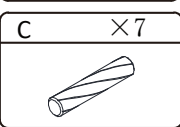
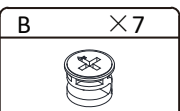
# 6



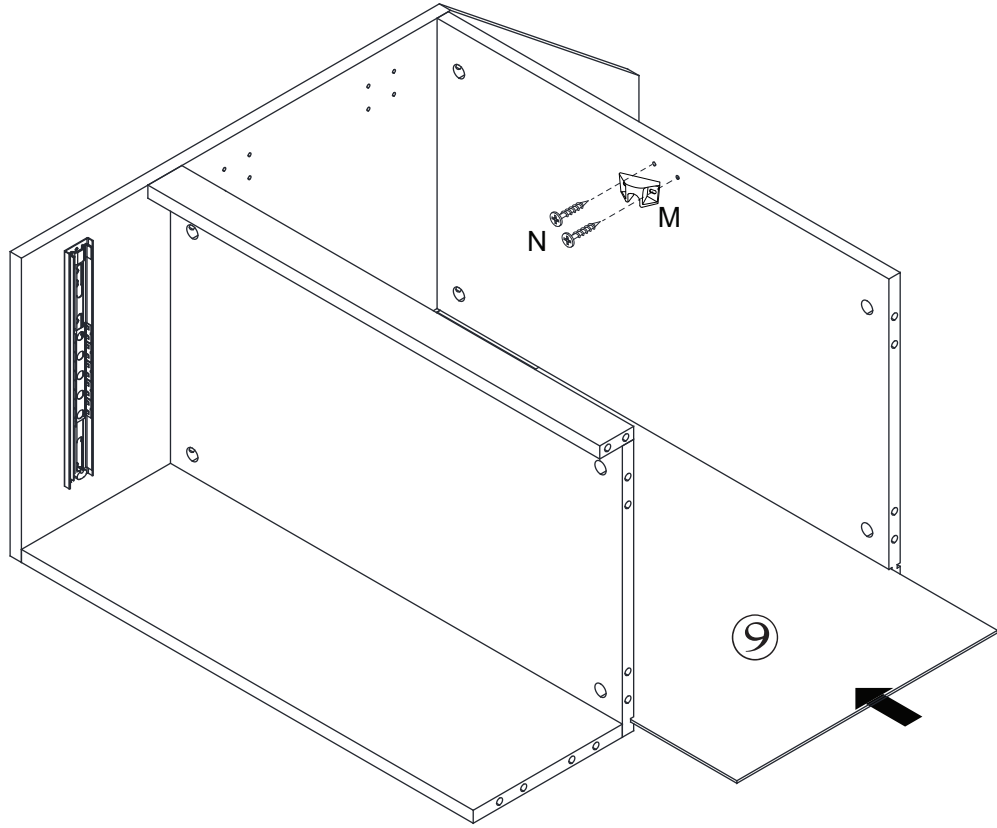
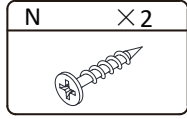
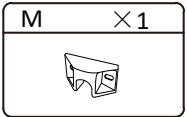
# 7



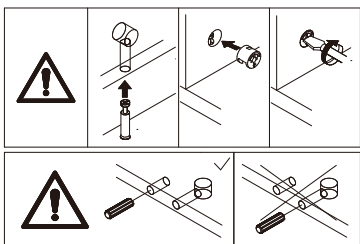
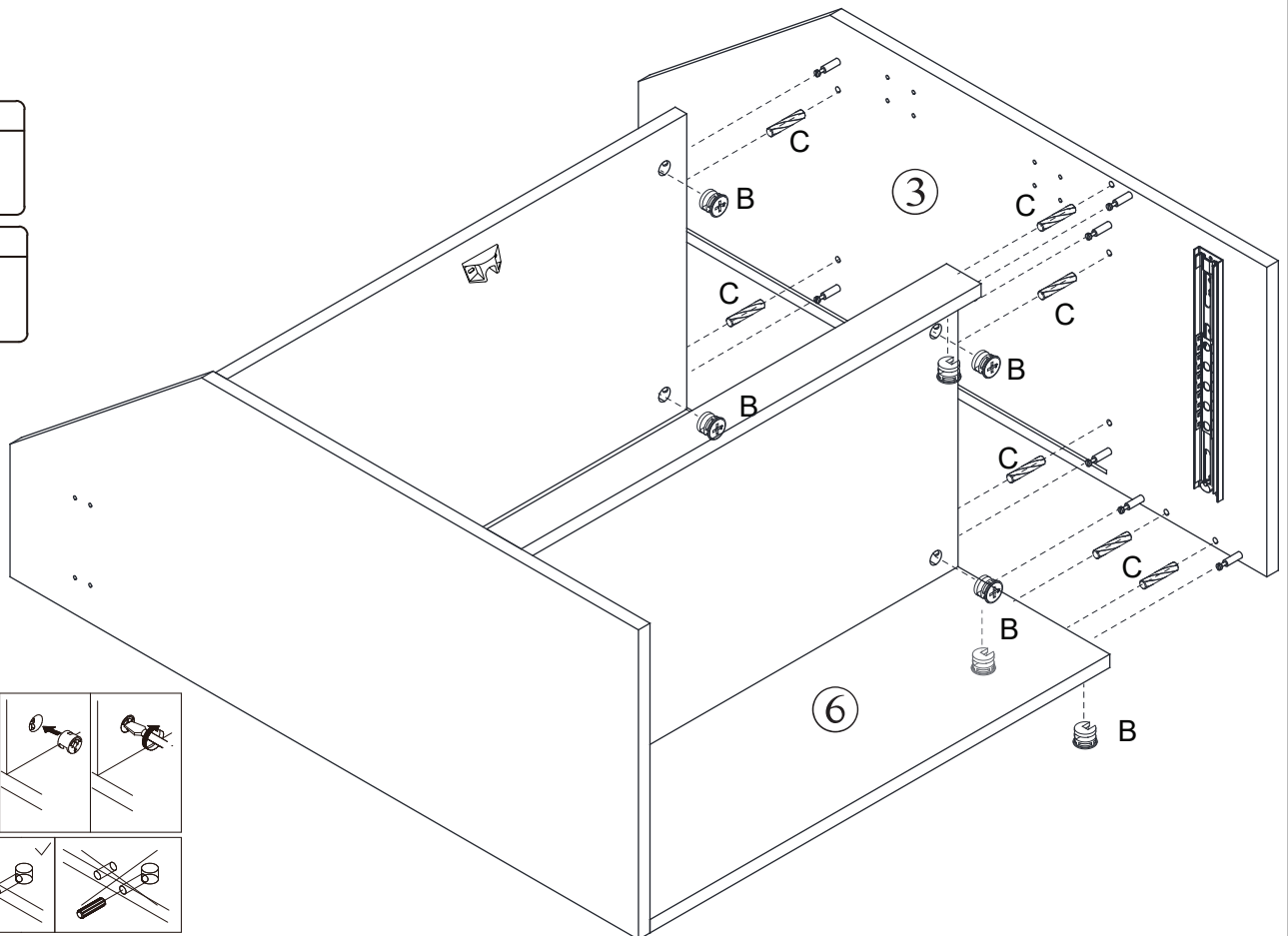
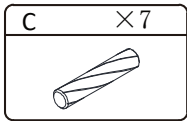
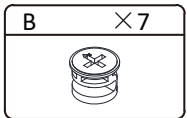
# 8



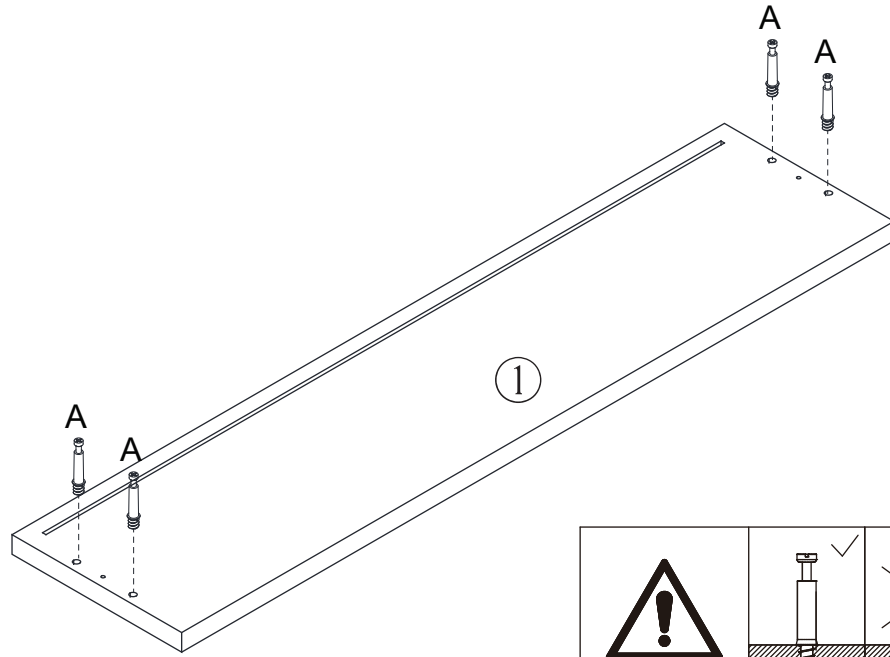
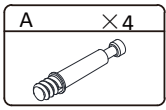
# 9



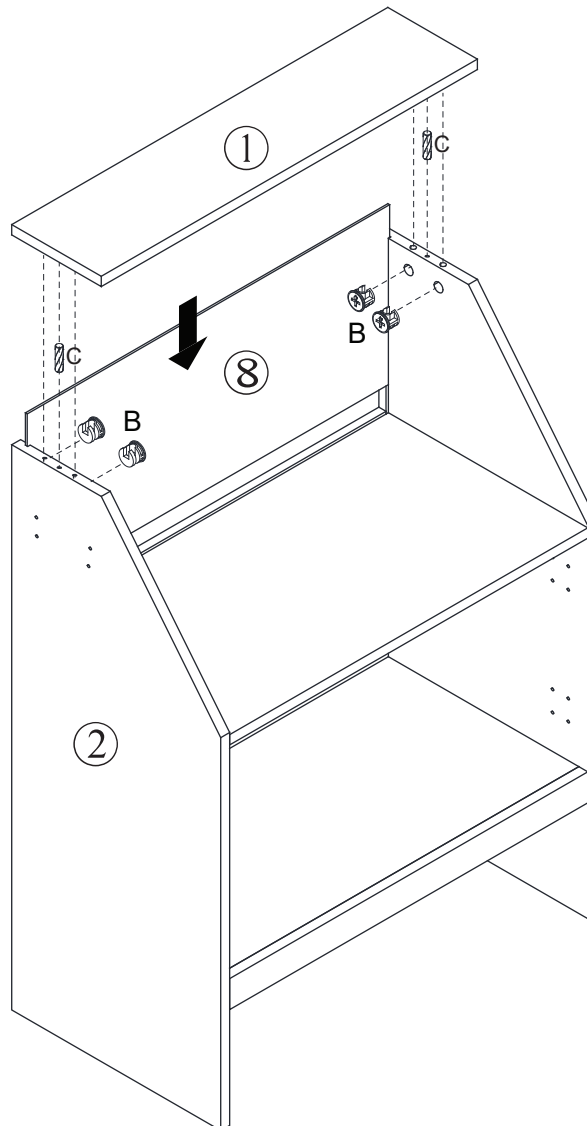
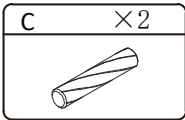
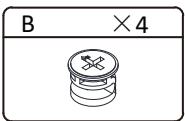
# 10



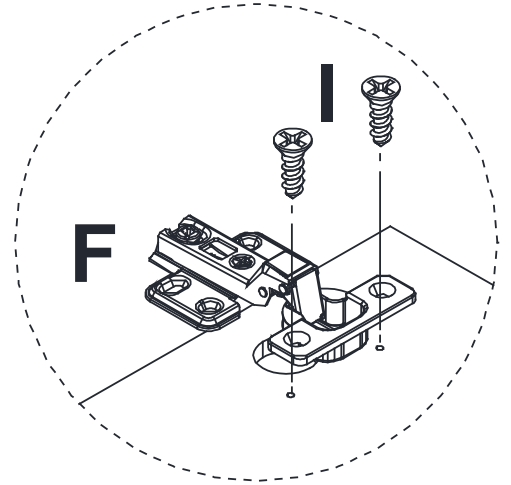
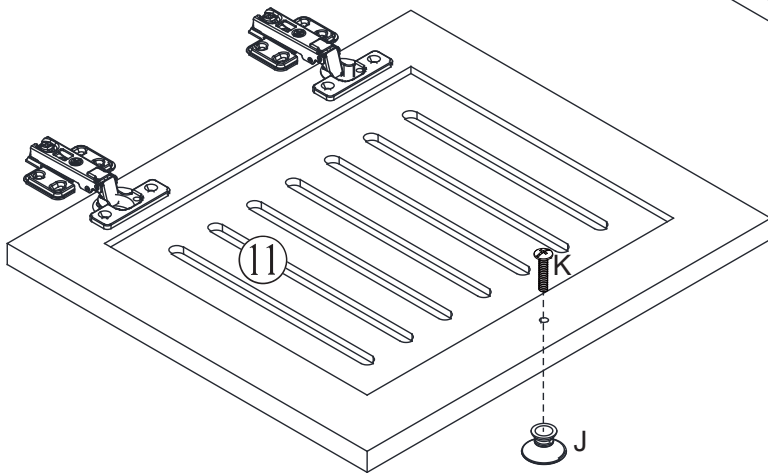
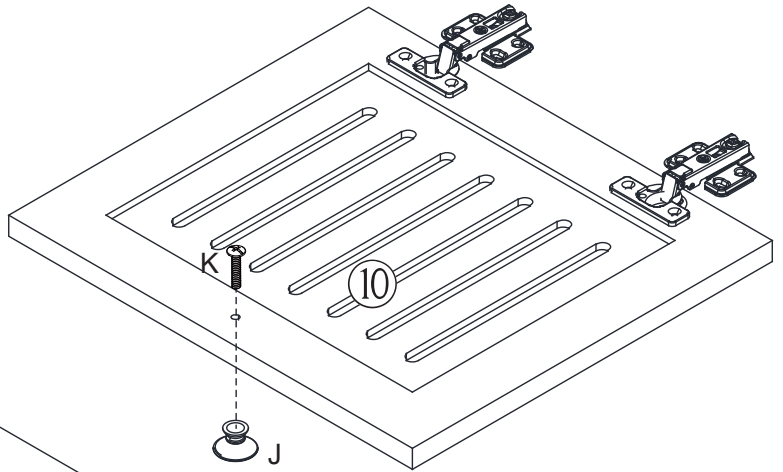
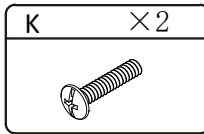
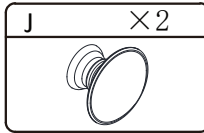
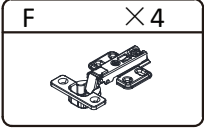
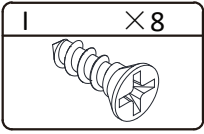
# 11



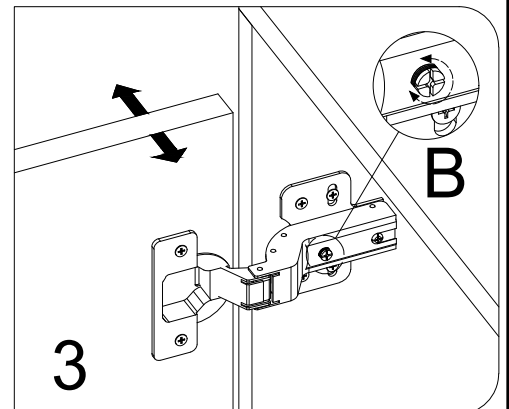
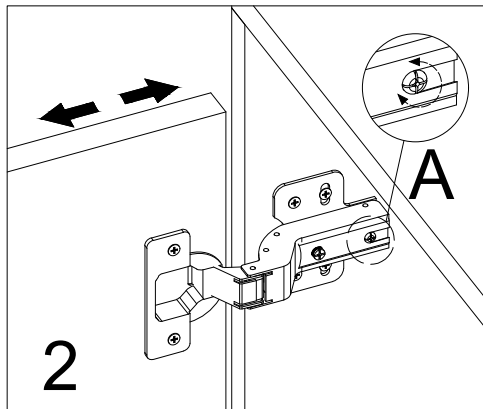
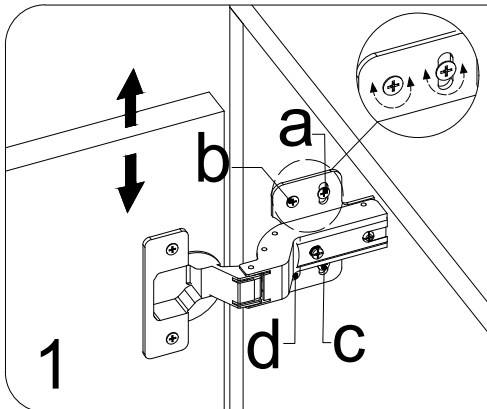
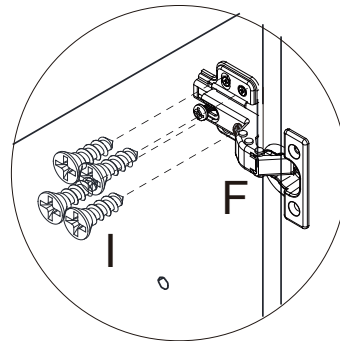
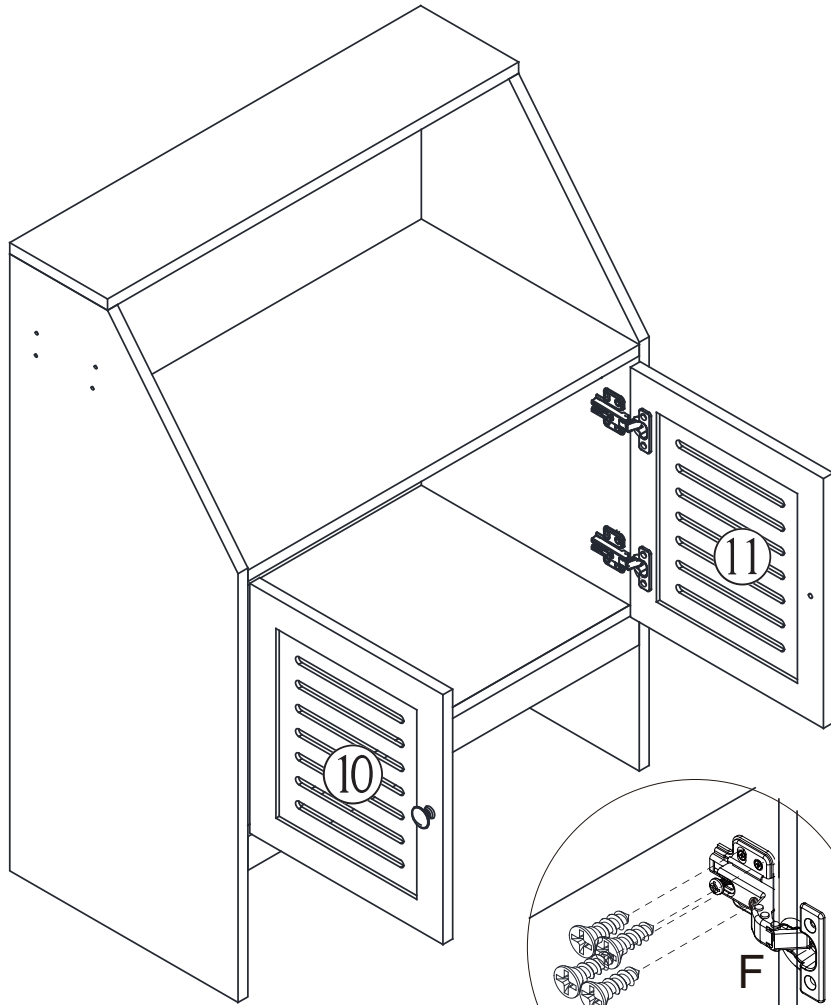
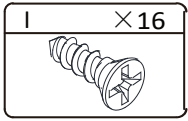
# 12

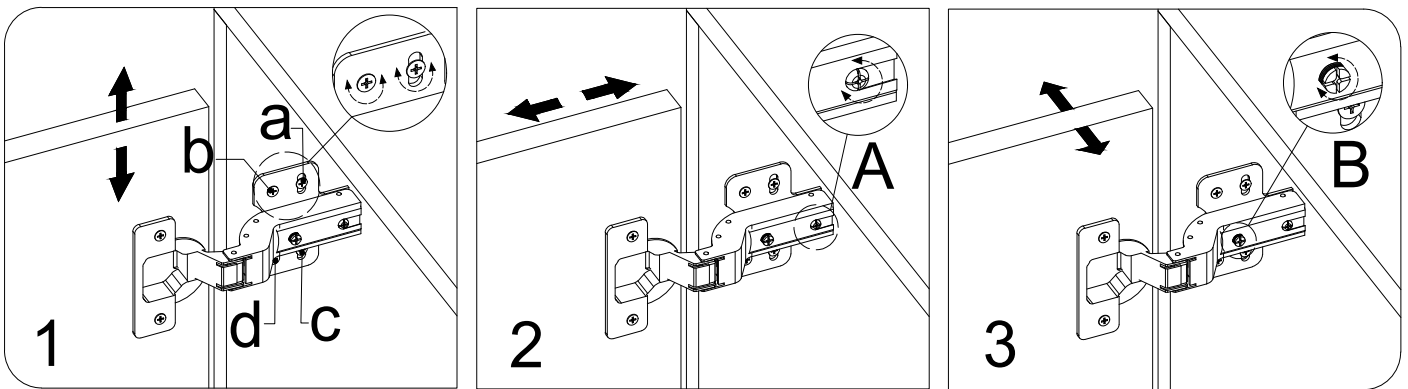


# 13



# 14





EN

**TIPS TO ADJUST THE HINGES TO MAKE DOORS EVEN :**

1. Loosen Screw a-d, then lift or lower the hinge to adjust the height of the door.
  2. Loosen Screw A, then push in or pull out the hinge to adjust the depth of the door.
  3. Tighten or loosen Screw B to adjust the gap between two doors.
- For detail tips or video, contact us via email.

DE

**TIPPS ZUM EINSTELLEN DER SCHARNIERE, UM TÜREN EBEN ZU MACHEN:**

1. Lösen Sie die Schrauben a–d und heben oder senken Sie dann das Scharnier, um die Höhe der Tür anzupassen.
  2. Lösen Sie Schraube A und drücken Sie dann das Scharnier hinein oder ziehen Sie es heraus, um die Tiefe der Tür anzupassen.
  3. Ziehen Sie Schraube B fest oder lösen Sie sie, um den Abstand zwischen zwei Türen anzupassen.
- Für detaillierte Tipps oder Videos kontaktieren Sie uns per E-Mail.

FR

**CONSEILS POUR AJUSTER LES CHARNIÈRES POUR RENDRE LES PORTES ÉGALES :**

1. Desserrez les vis a-d, puis soulevez ou abaissez la charnière pour régler la hauteur de la porte.
  2. Desserrez la vis A, puis poussez ou retirez la charnière pour régler la profondeur de la porte.
  3. Serrez ou desserrez la vis B pour ajuster l'écart entre deux portes.
- Pour des conseils détaillés ou une vidéo, contactez-nous par e-mail.

ES

**CONSEJOS PARA AJUSTAR LAS BISAGRAS PARA EQUILIBRAR LAS PUERTAS:**

1. Afloje el tornillo a-d, luego levante o baje la bisagra para ajustar la altura de la puerta.
  2. Afloje el tornillo A y luego empuje hacia adentro o hacia afuera la bisagra para ajustar la profundidad de la puerta.
  3. Apriete o afloje el tornillo B para ajustar el espacio entre dos puertas.
- Para obtener consejos detallados o videos, contáctenos por correo electrónico.

IT

**CONSIGLI PER REGOLARE LE CERNIERE PER REALIZZARE PORTE UNIFORMI:**

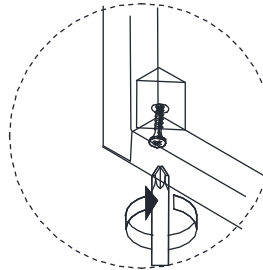
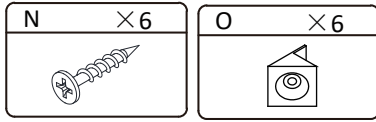
1. Allentare le viti a-d, quindi sollevare o abbassare la cerniera per regolare l'altezza della porta.
  2. Allentare la vite A, quindi spingere o estrarre la cerniera per regolare la profondità della porta.
  3. Stringere o allentare la vite B per regolare la distanza tra due porte.
- Per suggerimenti dettagliati o video, contattaci via e-mail.

JP

**ドアを水平に保つためにヒンジを調整する際のヒント :**

1. ネジ a-d を緩め、ヒンジを上げ下げして、ドアの高さを調整します。
  2. ネジ A を緩め、ヒンジを押し込んだり引き出したりして、ドアの奥行きを調整します。
  3. ネジ B を締めるまたは緩め、2枚のドアの隙間を調整します。
- 詳しいヒントやビデオについては、メールでお問い合わせください。

# 15



**EN** - This is a very important step that can not be skipped. Please follow the step to screw the plastic pieces into the corner of the back panel tightly. If you forget to fix these pieces, it may result in the instability of the whole item.

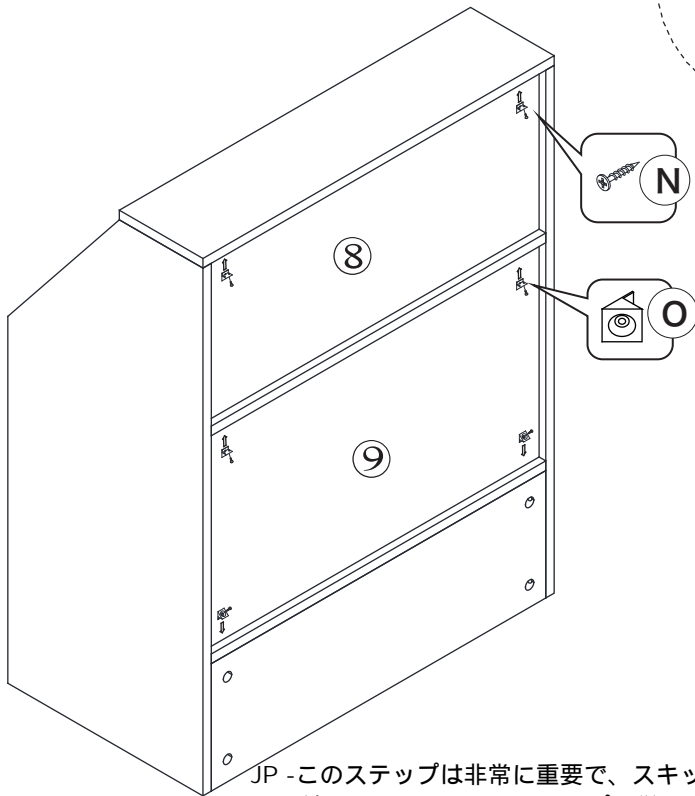
**DE** - Dies ist ein sehr wichtiger Schritt, der nicht übersprungen werden kann. Bitte folgen Sie den Schritten, um die Kunststoffteile fest in die Ecke der Rückwand zu schrauben. Wenn Sie vergessen, diese Teile zu befestigen, kann dies zur Instabilität des gesamten Artikels führen.

**FR** - C'est une étape très importante qui ne peut être ignorée. Veuillez suivre l'étape pour visser fermement les pièces en plastique dans le coin du panneau arrière. Si vous oubliez de réparer ces pièces, cela peut entraîner une instabilité de l'ensemble de l'article.

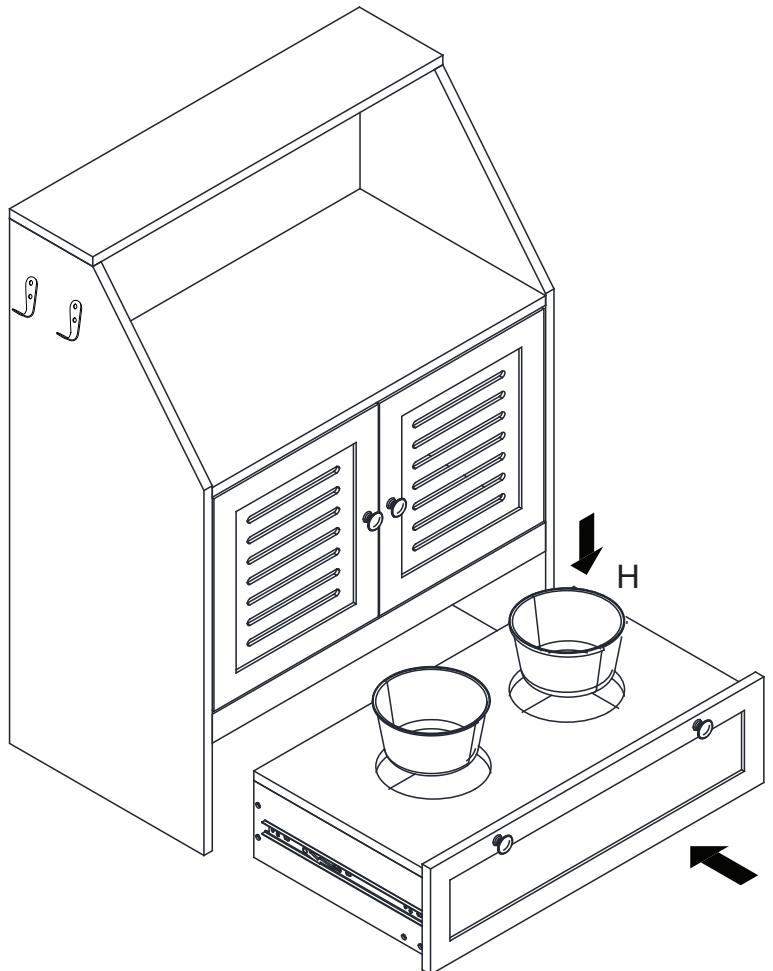
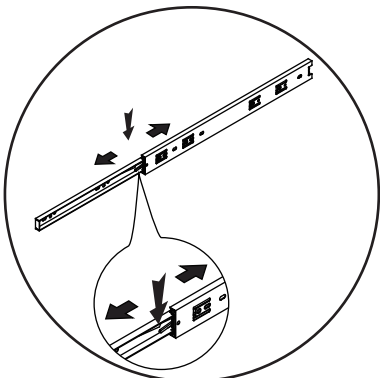
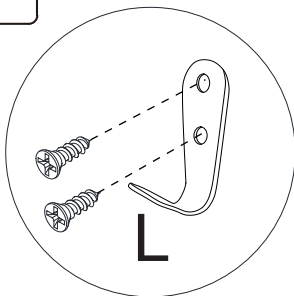
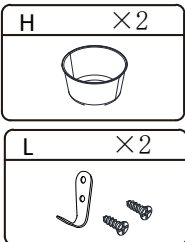
**ES** - Este es un paso muy importante que no se puede omitir. Siga el paso para atornillar firmemente las piezas de plástico en la esquina del panel posterior. Si olvida arreglar estas piezas, puede provocar la inestabilidad de todo el artículo.

**IT** - Questo è un passaggio molto importante che non può essere saltato. Seguire la procedura per avvitare saldamente i pezzi di plastica nell'angolo del pannello posteriore. Se dimentichi di riparare questi pezzi, ciò potrebbe comportare l'instabilità dell'intero articolo.

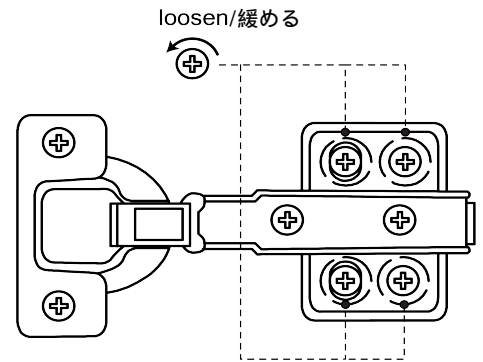
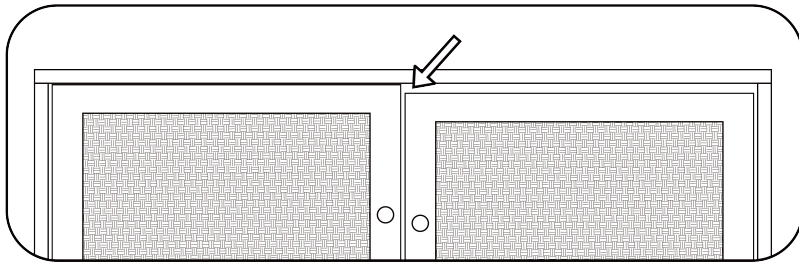
**JP** - このステップは非常に重要で、スキップできません。バックパネルの角にプラスチックの部品をしっかりと取り付けるために、このステップに従ってください。これらの部品を取り付けるのを忘れると、製品全体の不安定さにつながる可能性があります。



# 16



# HOW TO ADJUST THE DOOR ?



EN

**Tips 1:** If the door is too low or too high, how to adjust it?

Find the height screws shown as below. Loosen those screws, then lift up or lower the door to the suitable height, and tighten all screws finally.

DE

**Tipps 1:** Wie kann man die Tür einstellen, wenn sie zu niedrig oder zu hoch ist?

Finden Sie die unten gezeigten Höhenschrauben. Lösen Sie diese Schrauben, heben oder senken Sie dann die Tür auf die geeignete Höhe und ziehen Sie schließlich alle Schrauben fest.

ES

**Consejos 1:** Si la puerta está demasiado baja o demasiado alta, ¿cómo ajustarla?

Encuentre los tornillos de altura que se muestran a continuación. Afloje esos tornillos, luego levante o baje la puerta a la altura adecuada y finalmente apriete todos los tornillos.

FR

**Conseils 1 :** Si la porte est trop basse ou trop haute, comment la régler ?

Trouvez les vis de hauteur indiquées ci-dessous. Desserrez ces vis, puis soulevez ou abaissez la porte à la hauteur appropriée et serrez enfin toutes les vis.

IT

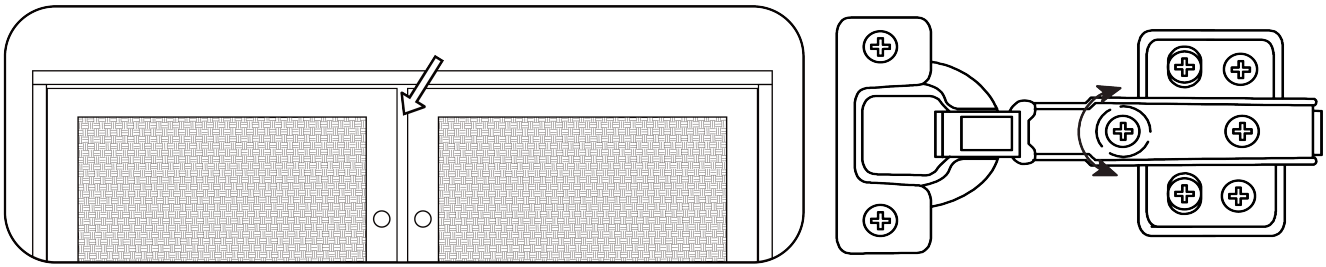
**Suggerimenti 1:** Se la porta è troppo bassa o troppo alta, come regolarla?

Trovare le viti dell'altezza mostrate di seguito. Allentare le viti, quindi sollevare o abbassare la porta all'altezza adeguata e infine serrare tutte le viti.

JP

**ヒント 1 :** もしドアが低すぎるか高すぎる場合は、どのように調整しますか？

以下に示す高さのねじを見つけてください。これらのねじを緩め、その後、ドアを適切な高さに持ち上げるか下げてください。最後に、すべてのネジを締めてください。



EN

**Tips 2:** If the gap between two doors is too large or too narrow, or even the door can not close, how to fix it?  
Find the screws shown as below. If the gap is too large, loosen the screw towards left until the gap is adjusted well. Contrarily, if the gap is too narrow causing the door can not be closed, tighten the screw towards right to the correct place.

DE

**Tips 2:** Wie lässt sich das Problem beheben, wenn der Spalt zwischen zwei Türen zu groß oder zu eng ist oder sich die Tür nicht einmal schließen lässt?  
Suchen Sie die unten gezeigten Schrauben. Wenn der Spalt zu groß ist, lösen Sie die Schraube nach links, bis der Spalt gut eingestellt ist. Wenn der Spalt dagegen zu eng ist und die Tür nicht geschlossen werden kann, ziehen Sie die Schraube an der richtigen Stelle nach rechts fest.

ES

**Consejo 2:** Si el espacio entre dos puertas es demasiado grande o demasiado estrecho, o incluso la puerta no se puede cerrar, ¿cómo solucionarlo?  
Encuentre los tornillos que se muestran a continuación. Si el espacio es demasiado grande, afloje el tornillo hacia la izquierda hasta que el espacio quede bien ajustado. Por el contrario, si el espacio es demasiado estrecho y la puerta no se puede cerrar, apriete el tornillo hacia la derecha en el lugar correcto.

FR

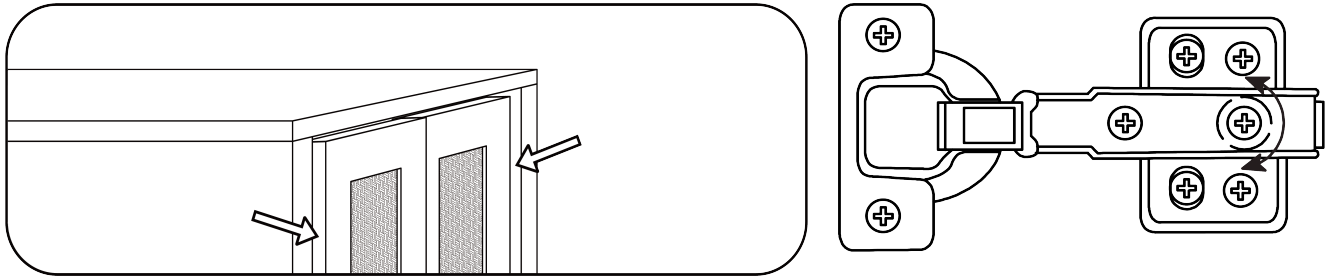
**Conseils 2 :** Si l'espace entre deux portes est trop grand ou trop étroit, ou même si la porte ne peut pas se fermer, comment y remédier ?  
Trouvez les vis indiquées ci-dessous. Si l'écart est trop grand, desserrez la vis vers la gauche jusqu'à ce que l'écart soit bien ajusté. Au contraire, si l'espace est trop étroit et que la porte ne peut pas être fermée, serrez la vis vers la droite au bon endroit.

IT

**Suggerimenti 2:** Se lo spazio tra due porte è troppo grande o troppo stretto, o addirittura la porta non riesce a chiudersi, come risolverlo?  
Trovare le viti mostrate di seguito. Se lo spazio è troppo grande, allentare la vite verso sinistra finché lo spazio non è ben regolato. Al contrario, se lo spazio è troppo stretto e non è possibile chiudere la porta, serrare la vite verso destra nella posizione corretta.

JP

**ヒント 2 :** もし2つのドアの間に隙間が大きすぎるか、小さすぎるか、またはドアが閉まらない場合は、どうやって修正しますか？  
以下に示すねじを見つけてください。もし隙間が大きすぎる場合は、左に向かってねじを緩めて、隙間が適切に調整されるまで緩めます。逆に、ドアが閉まらない原因となる隙間が狭すぎる場合は、右に向かってねじを締めて正しい位置に調整してください。



EN

**Tips 3:** If the depth of the door is too deep or too shallow, how to adjust it?  
Find the screw as shown below. If the depth of the door is too deep, loosen the screw of both hinges towards left on a single door, push the door in and out to the correct place, then tighten the screws.

DE

**Tipps 3:** Wie kann man die Tiefe der Tür anpassen, wenn sie zu tief oder zu flach ist?

Suchen Sie die Schraube wie unten gezeigt. Wenn die Tiefe der Tür zu tief ist, lösen Sie bei einer einzelnen Tür die Schraube beider Scharniere nach links, schieben Sie die Tür an der richtigen Stelle hinein und heraus und ziehen Sie dann die Schrauben fest.

ES

**Consejos 3:** Si la profundidad de la puerta es demasiado profunda o demasiado poco profunda, ¿cómo ajustarla?

Busque el tornillo como se muestra a continuación. Si la profundidad de la puerta es demasiado profunda, afloje el tornillo de ambas bisagras hacia la izquierda en una sola puerta, empuje la puerta hacia adentro y hacia afuera hasta el lugar correcto y luego apriete los tornillos.

FR

**Conseils 3 :** Si la profondeur de la porte est trop profonde ou trop faible, comment l'ajuster ?

Trouvez la vis comme indiqué ci-dessous. Si la profondeur de la porte est trop profonde, desserrez la vis des deux charnières vers la gauche sur une seule porte, poussez la porte vers l'intérieur et l'extérieur au bon endroit, puis serrez les vis.

IT

**Suggerimenti 3:** Se la profondità della porta è troppo profonda o troppo bassa, come regolarla ?

Trova la vite come mostrato di seguito. Se la profondità della porta è eccessiva, allentare la vite di entrambe le cerniere verso sinistra su una porta singola, spingere la porta dentro e fuori nella posizione corretta, quindi serrare le viti.

JP

ヒント 3：ドアの奥行きが深すぎるか、浅すぎる場合は、どうやって調整しますか？

以下に示すねじを見つけてください。もしドアの奥行きが深すぎる場合は、1つのドアの両方のヒンジのネジを左に緩め、ドアを正しい位置に押し込んで出し、その後ねじを締めます。

EN	<p>If you are not entirely satisfied with your purchase, please feel free to contact us using the following steps:</p> <ol style="list-style-type: none"> <li>1. Go to Your Orders.</li> <li>2. Find your order in the list.</li> <li>3. Select Problem with order.</li> <li>4. Choose your topic from list displayed.</li> <li>5. Select Contact seller.</li> </ol>
DE	<p>Sollten Sie mit Ihrem Kauf nicht zufriedensein, nehmen Sie bitte in folgenden Schritten mit uns Kontakt auf:</p> <ol style="list-style-type: none"> <li>1. Gehen Sie auf die Bestellseite.</li> <li>2. Suchen Sie Ihre Bestellung in der Bestelldatei.</li> <li>3. Schildern Sie das Problem mit der Bestellung.</li> <li>4. Thema aus der angezeigten Liste auswählen.</li> <li>5. Kontakt mit dem Verkäufer aufnehmen.</li> </ol>
ES	<p>Si no está completamente satisfecho con su compra, no dude en contactarnos siguiendo los siguientes pasos:</p> <ol style="list-style-type: none"> <li>1. Ve a Tus Pedidos.</li> <li>2. Encuentra tu pedido en la lista.</li> <li>3. Seleccione Problema con el pedido.</li> <li>4. Elija su tema de la lista que se muestra.</li> <li>5. Seleccione Contactar al vendedor.</li> </ol>
FR	<p>Si vous n'êtes pas entièrement satisfait de votre achat, n'hésitez pas à nous contacter en suivant les étapes suivantes :</p> <ol style="list-style-type: none"> <li>1. Accédez à Vos commandes.</li> <li>2. Trouvez votre commande dans la liste.</li> <li>3. Sélectionnez Problème avec la commande.</li> <li>4. Choisissez votre sujet dans la liste affichée.</li> <li>5. Sélectionnez Contacter le vendeur.</li> </ol>
IT	<p>Se non sei completamente soddisfatto del tuo acquisto, non esitare a contattarci utilizzando i seguenti passaggi:</p> <ol style="list-style-type: none"> <li>1. Vai a I tuoi ordini.</li> <li>2. Trova il tuo ordine nell'elenco.</li> <li>3. Seleziona Problema con l'ordine.</li> <li>4. Scegli il tuo argomento dall'elenco visualizzato.</li> <li>5. Seleziona Contatta il venditore.</li> </ol>
JP	<p>ご購入に完全にご満足いただけない場合は、以下の手順に従ってお問い合わせください：</p> <ol style="list-style-type: none"> <li>1. 「注文履歴」に移動します。</li> <li>2. リストからご注文を見つけます。</li> <li>3. 「注文に関する問題」を選択します。</li> <li>4. 表示されたリストからトピックを選択します。</li> <li>5. 「出品者に問い合わせる」を選択します。</li> </ol>

**EN** - You can also download the electronic Installation Manual from the Product guides and documents section of the advertising page.

**DE** - Das elektronische Installationshandbuch können Sie auch im Bereich Produktführungen und Dokumente der Werbeseite herunterladen.

**ES** - También puede descargar el Manual de instalación electrónica de la Guía del producto y la Sección de documentación de la página de anuncios.

**FR** - Vous pouvez également télécharger le manuel d'installation électronique à partir de la section Guide produit et documentation de la page publicitaire.

**IT** - È inoltre possibile scaricare il manuale di installazione elettronico dalla guida del prodotto e dai documenti nella pagina pubblicitaria.

**JP** - 広告ページの「製品ガイドと文書」セクションから電子取り付けマニュアルをダウンロードすることもできます。