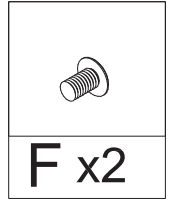
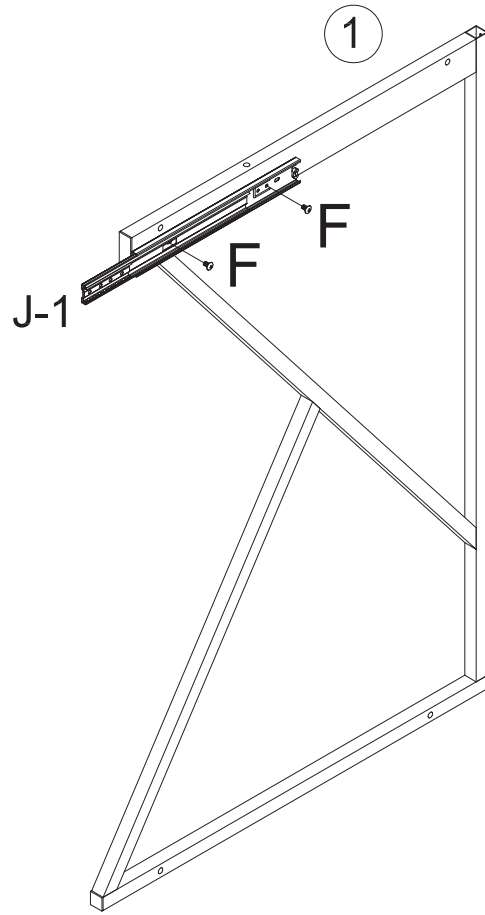
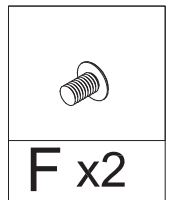
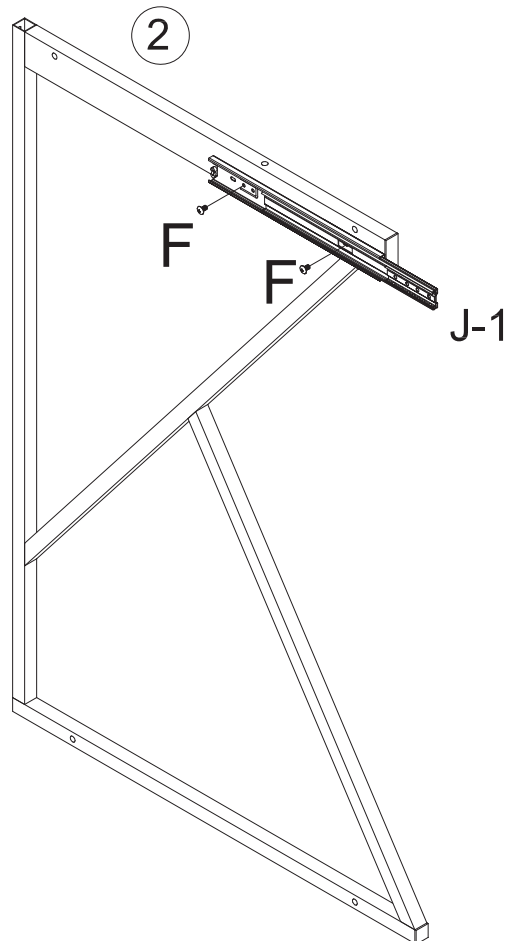


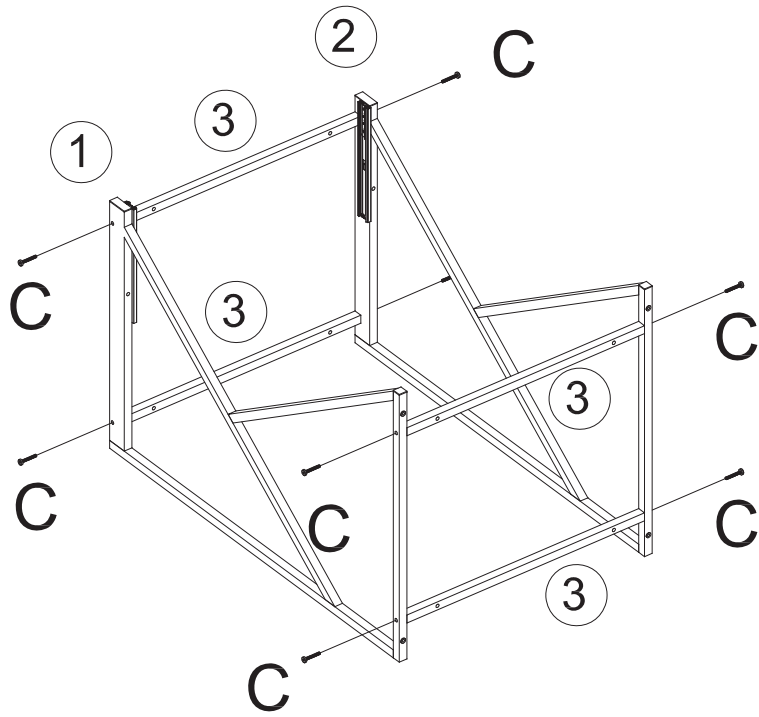
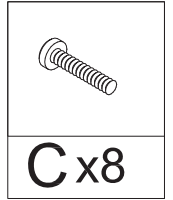
1.



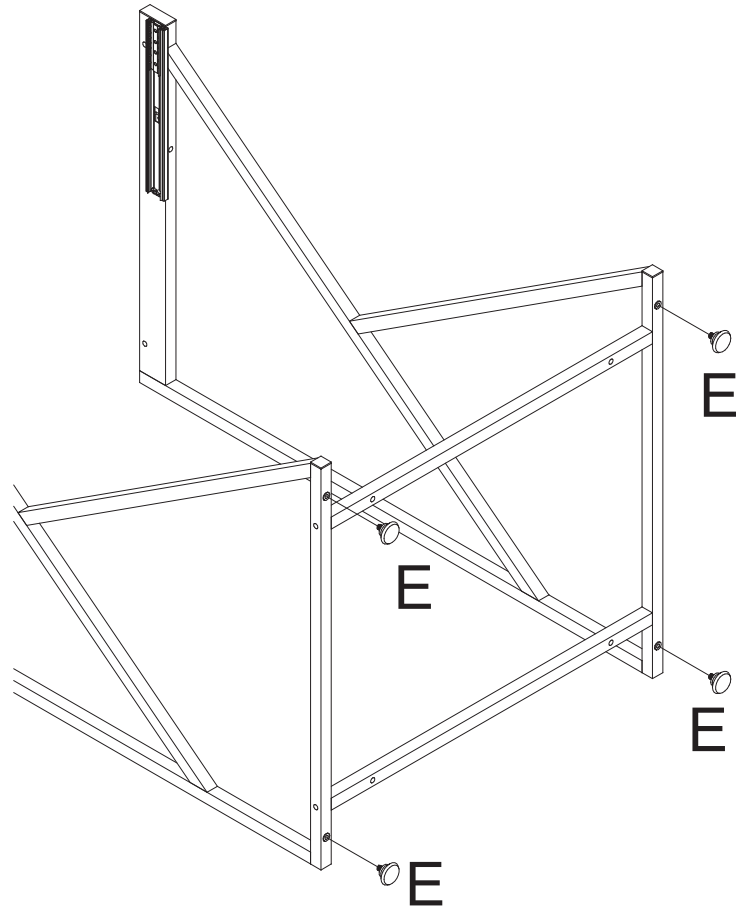
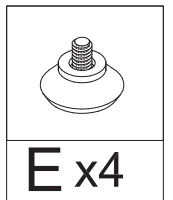
2.



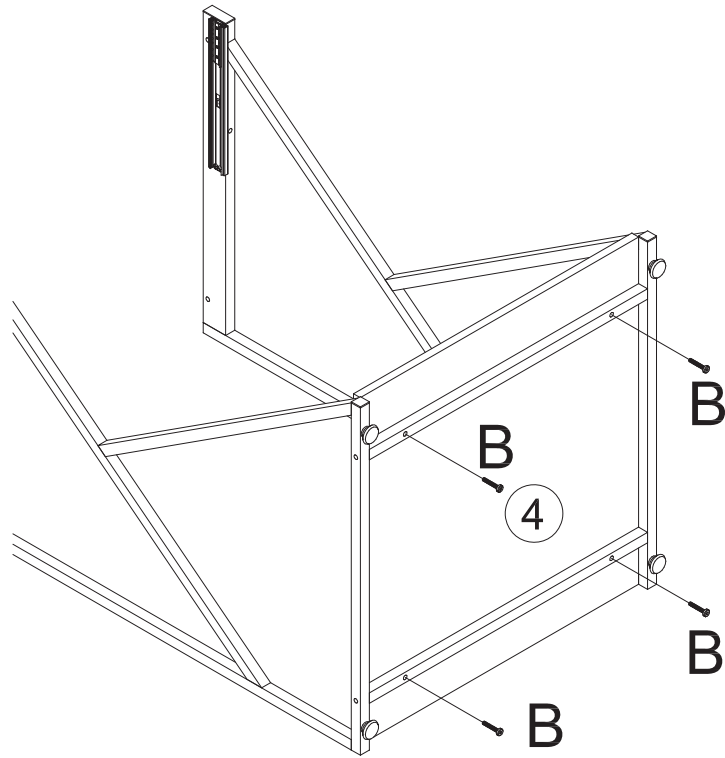
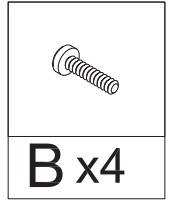
3.



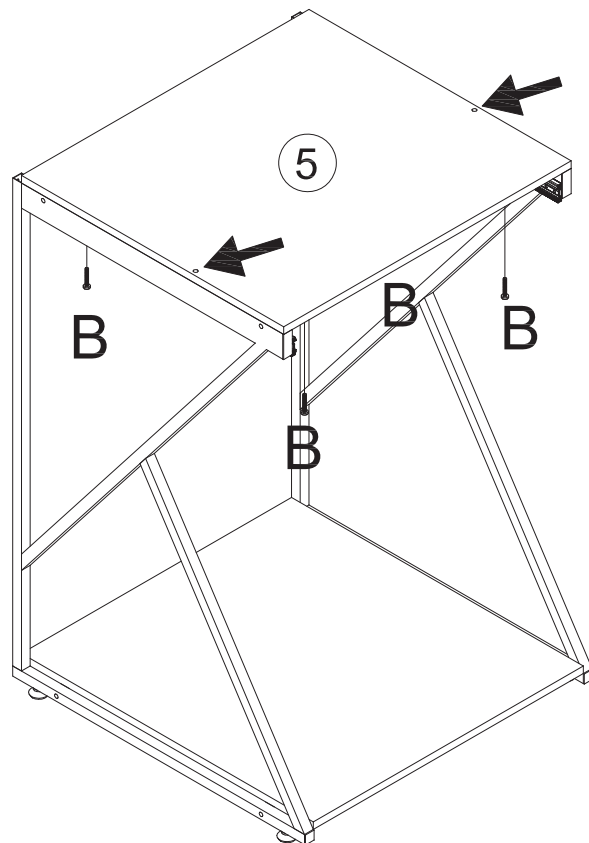
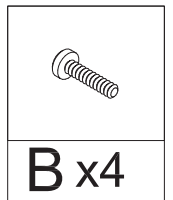
4.



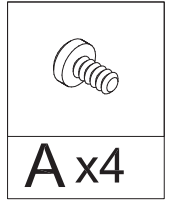
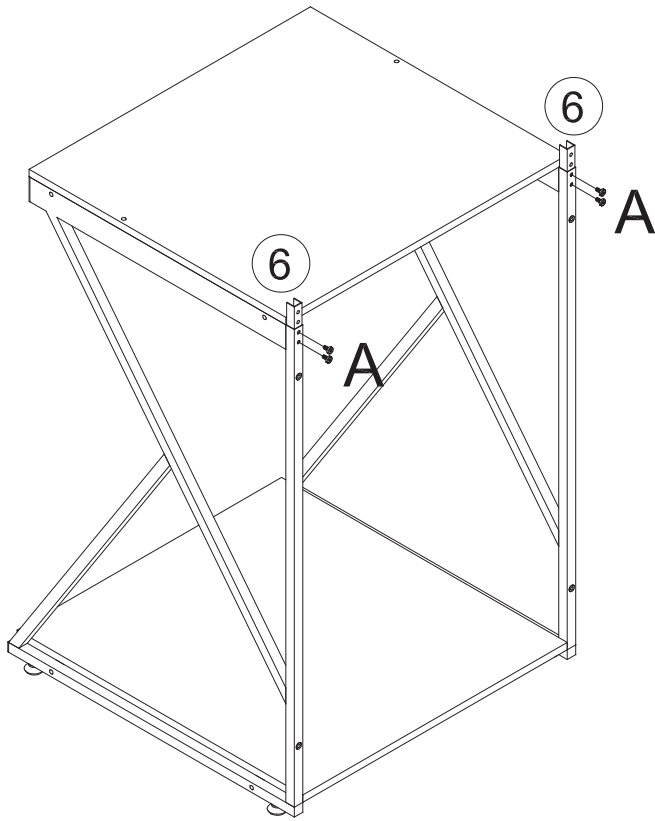
5.



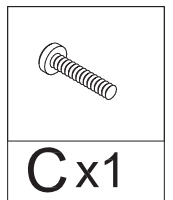
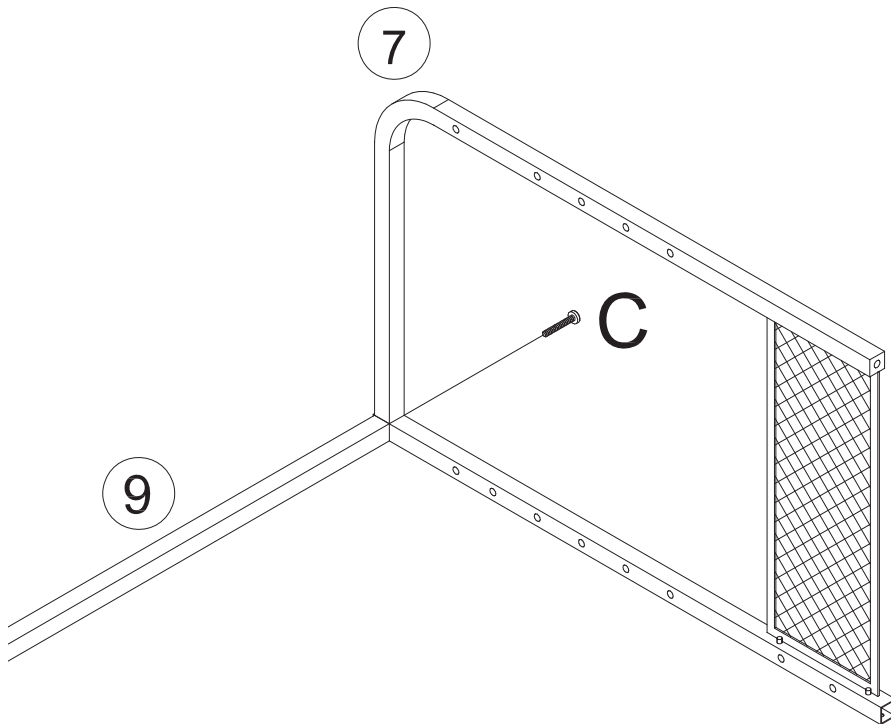
6.



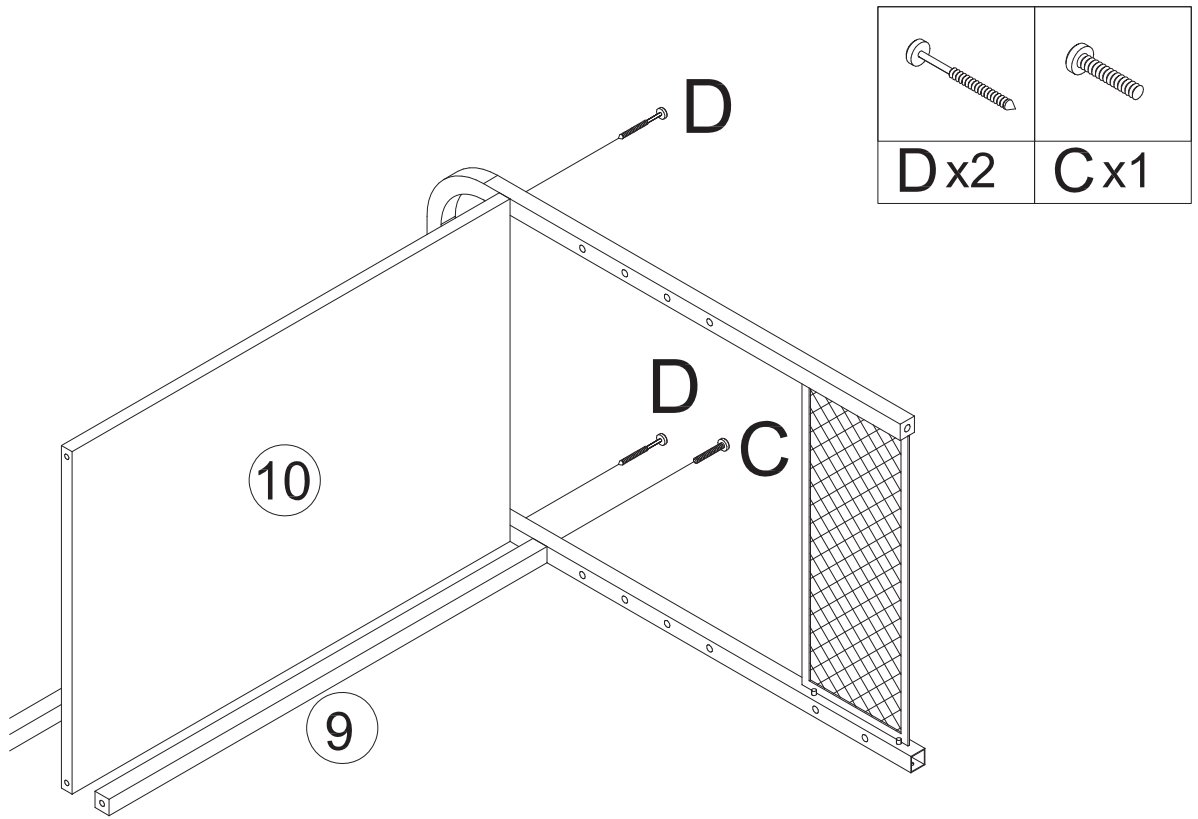
7.



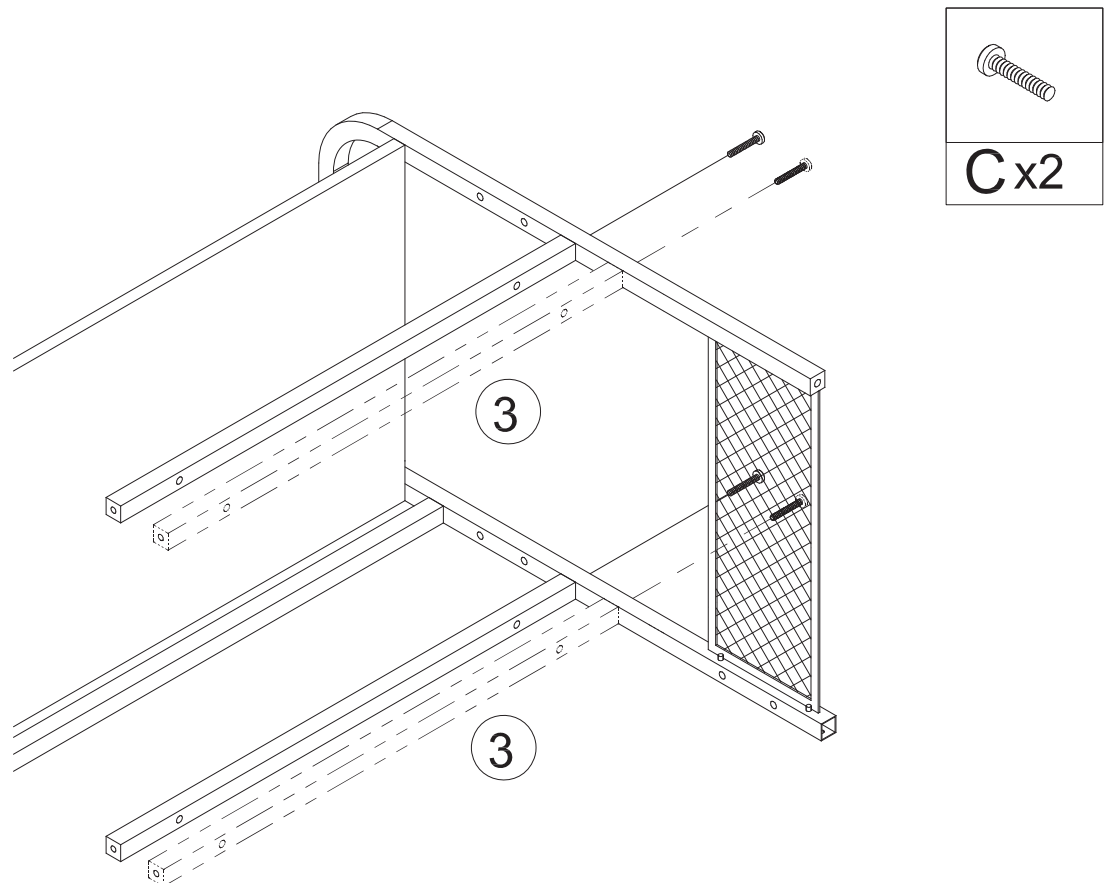
8.



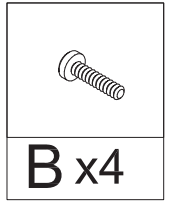
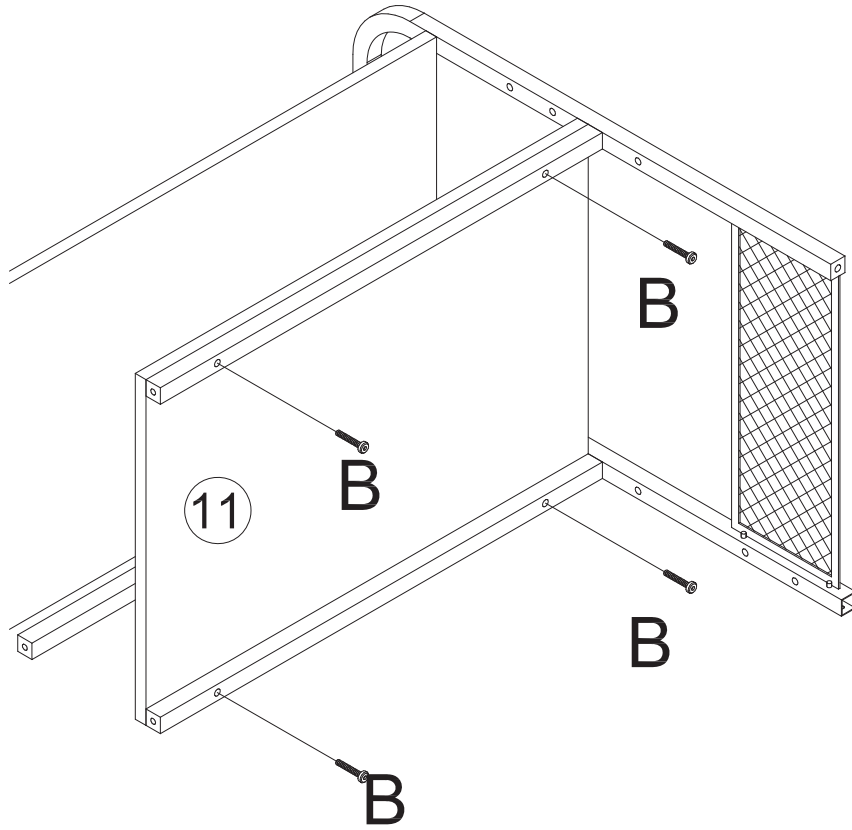
9.



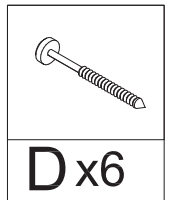
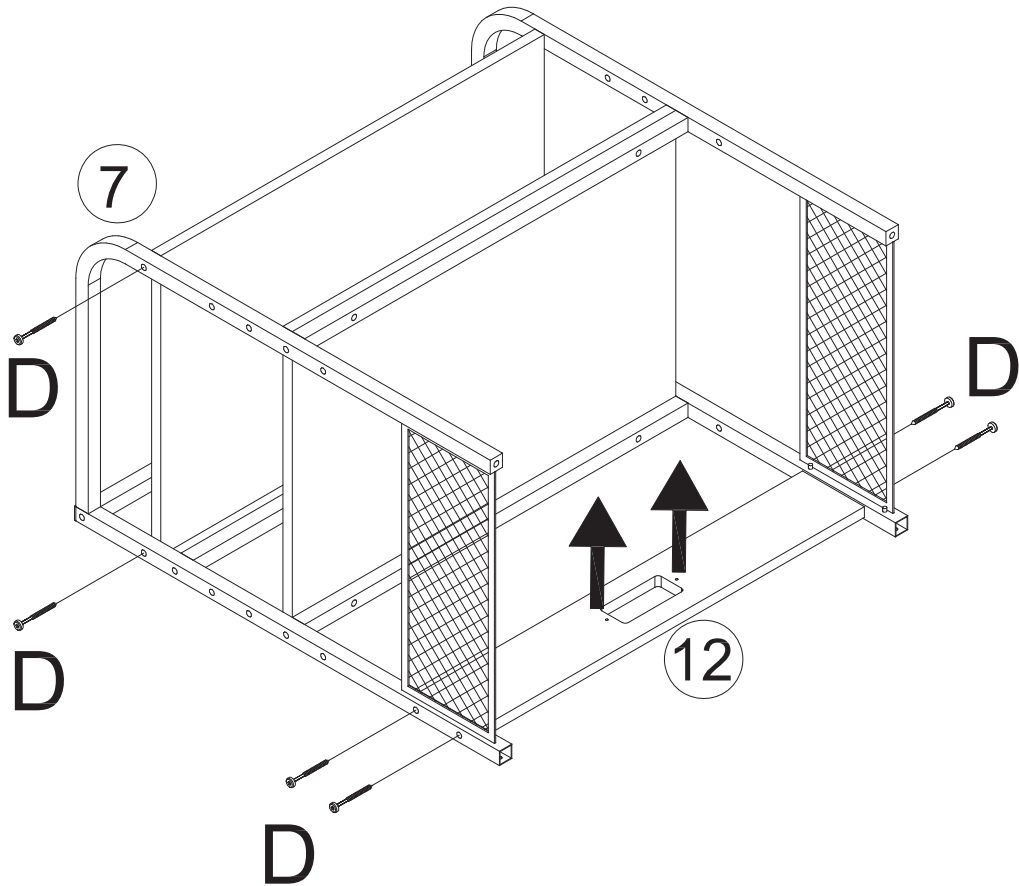
10.



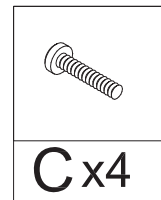
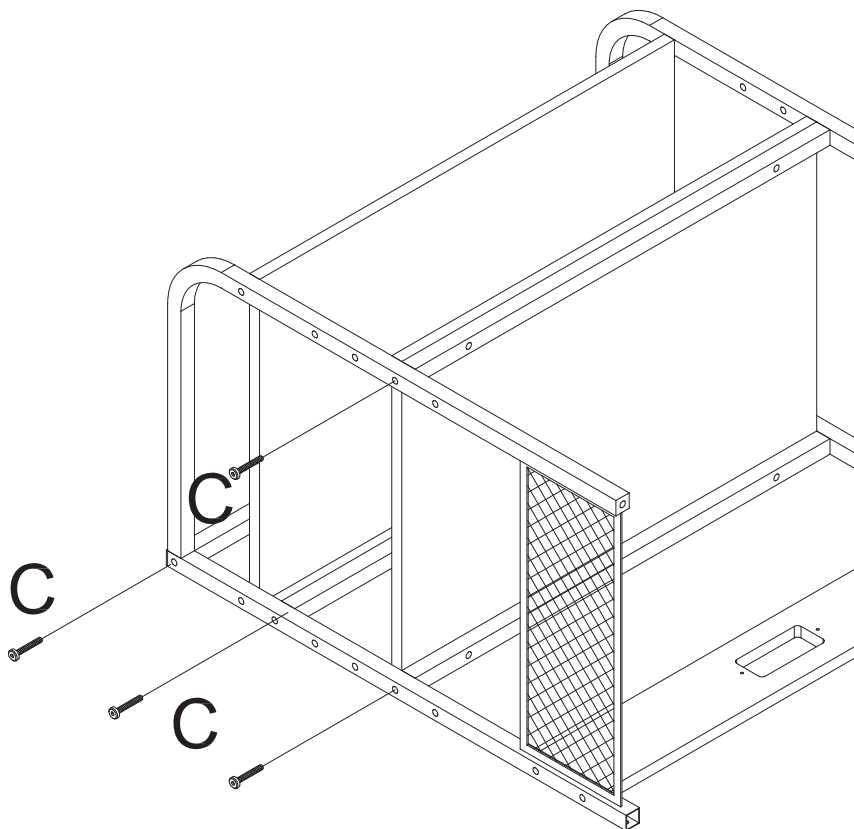
11.



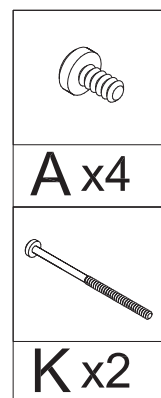
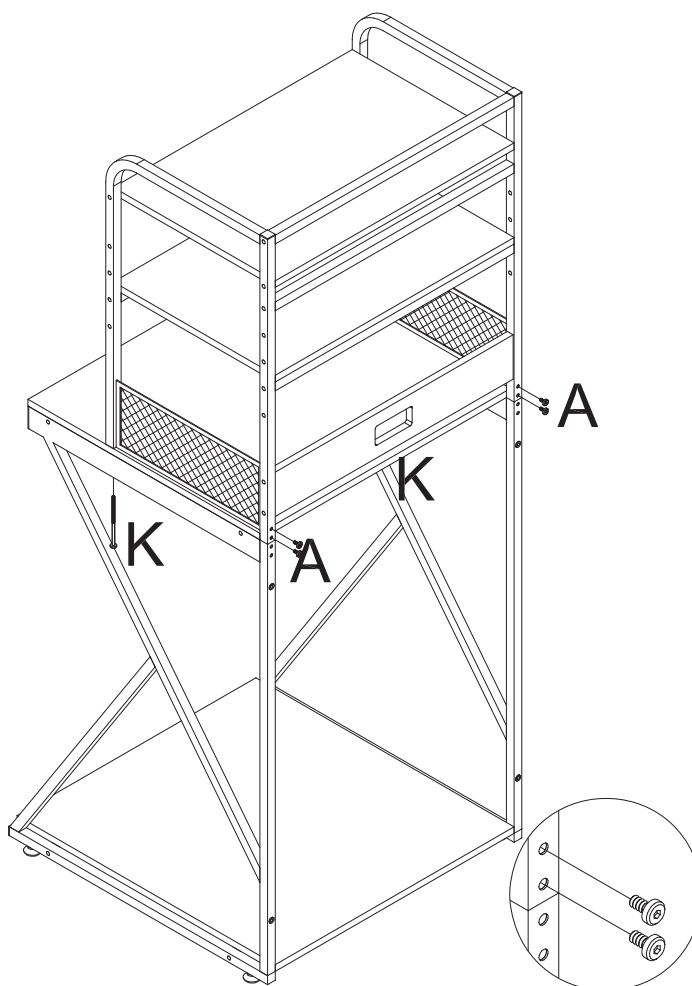
12.



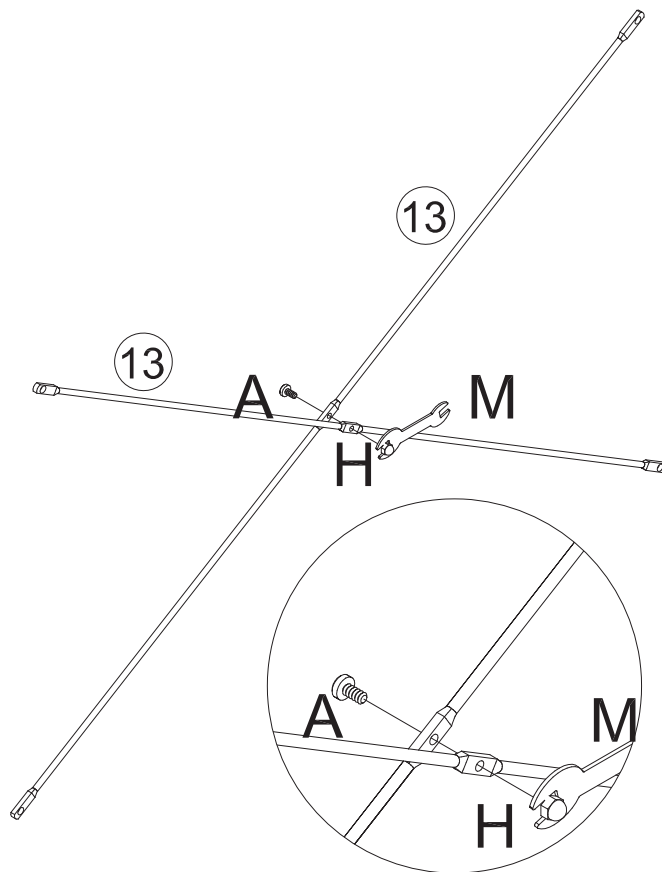
13.



14.



15.



M

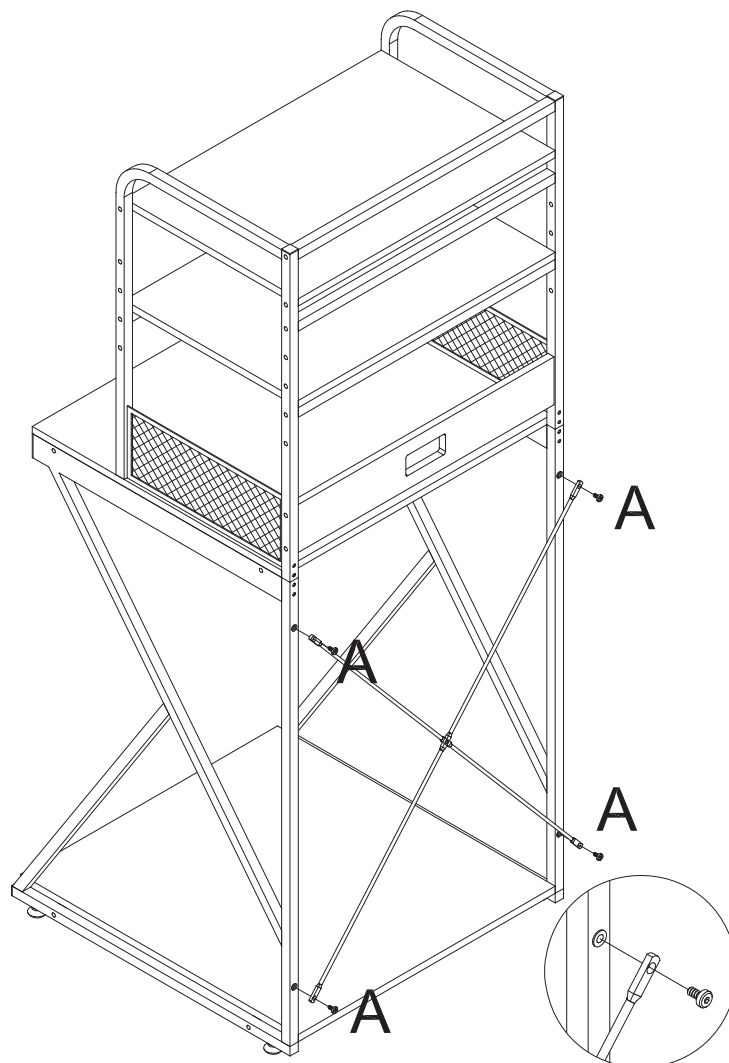


A x1



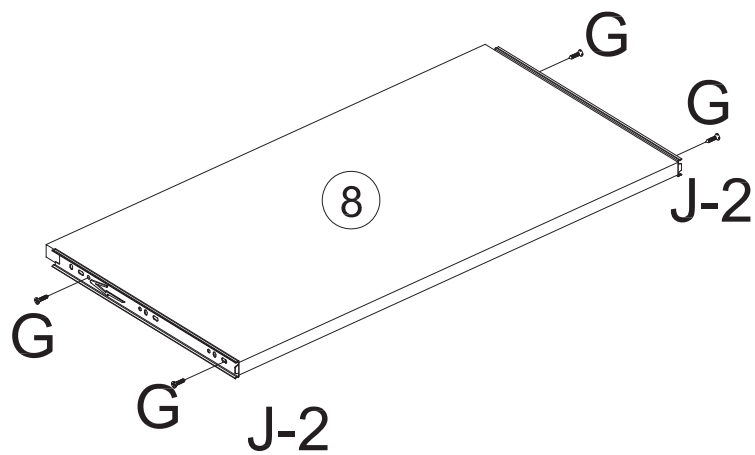
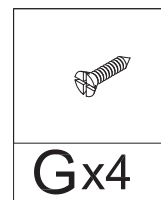
H x1

16.

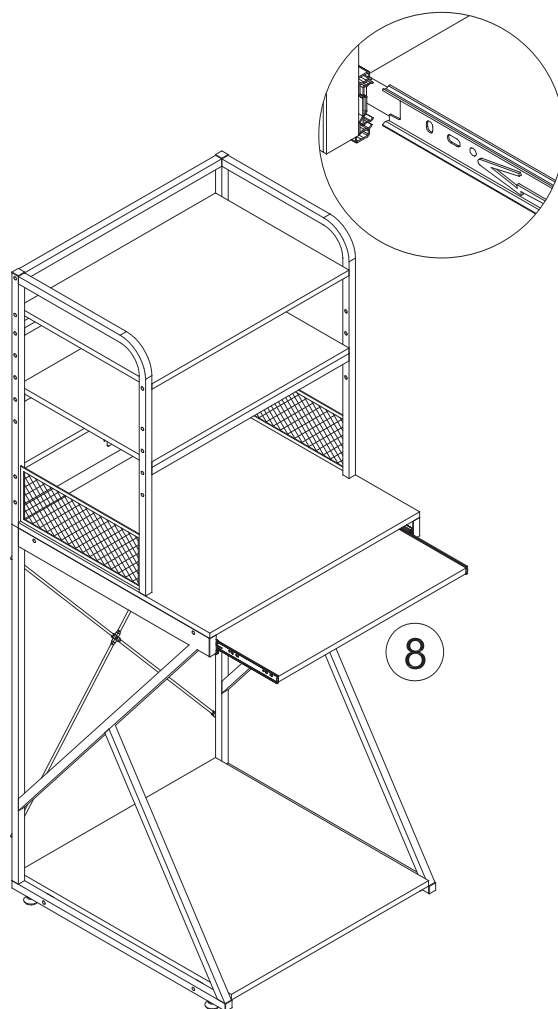


A x4

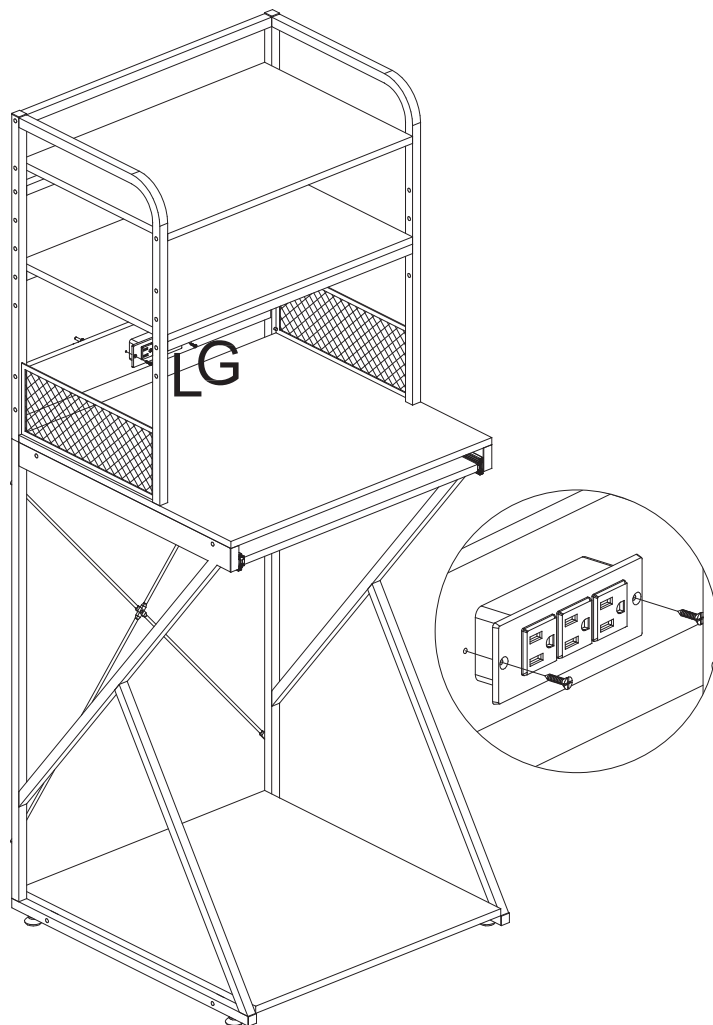
17.





18.



19.



| |
|---|
|  |
| L x1 |
|  |
| Gx2 |

20.

