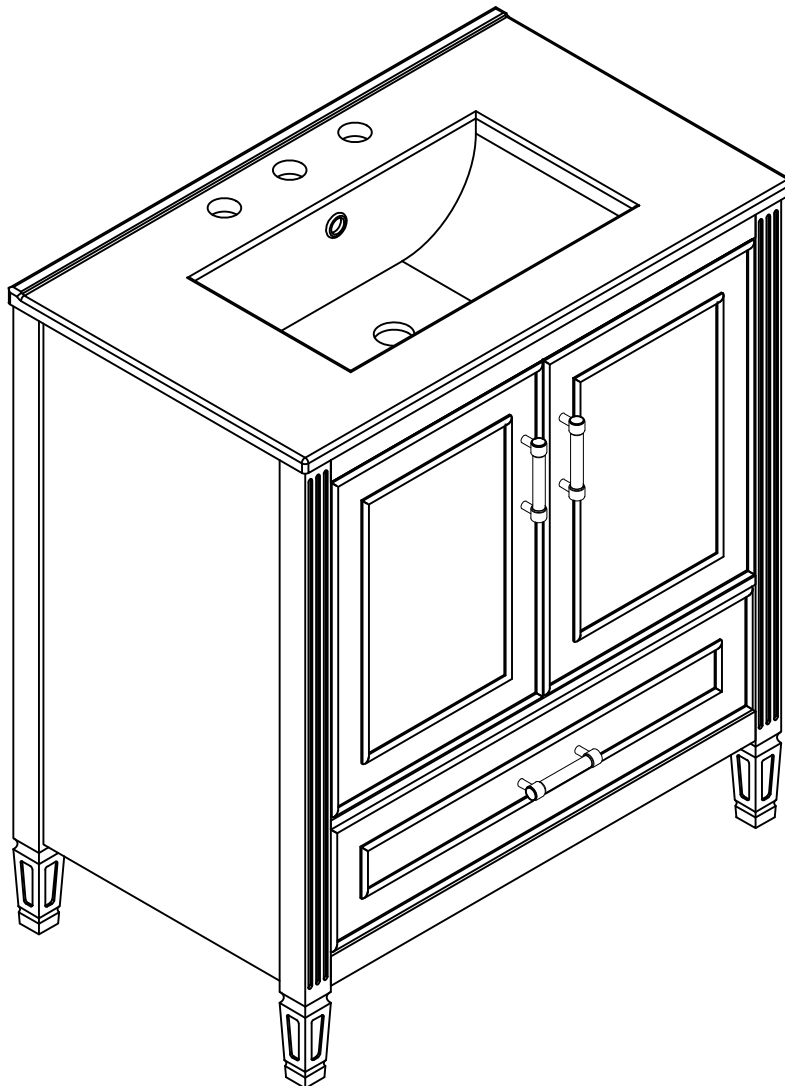


ASSEMBLY INSTRUCTIONS
INSTRUCTIONS DE MONTAGE
30 INCHES BATH VANITY (COMBO)
VANITÉ DE SALLE DE BAIN 30 POUCES (COMBO)



Thank you for purchasing this quality product. Be sure to check all pack material carefully for small parts which may have come loose inside carton during shipment. Separate, identify and count all parts and hardware

Compare with the parts list to be sure all parts are present,

"DO NOT TIGHTEN SCREWS UNTIL COMPLETELY ASSEMBLED"

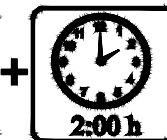
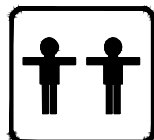
Merci d'avoir acheté ce produit de qualité. Vérifiez soigneusement l'emballage pour déceler toute petite pièce qui pourrait s'être détachée à l'intérieur du carton pendant le transport. Séparez, identifiez et comptez toutes les pièces et la quincaillerie.

Comparez-les à la liste des pièces pour vous assurer qu'elles sont toutes présentes.

"NE SERREZ PAS LES VIS AVANT L'ASSEMBLAGE COMPLET"

* Use of power tool to assemble this product will invalidate any claim and damage this product making unsafe!!!

* Please assemble on a clean soft surface to avoid damage.



Tools Requi



(Not Included)

IMPORTANT:

**PLEASE READ INSTRUCTION BEFORE STARTING THE ASSEMBLY
VEUILLEZ LIRE LES INSTRUCTIONS AVANT DE COMMENCER L'ASSEMBLAGE**

Before Installation

Important - Please read these instructions fully before starting assembly

Thank you for purchasing this quality product. Be sure to check all packing materials carefully for small parts, which may have come loose inside the carton during shipment. Identify and count all items according to the PARTS LIST and/or HARDWARE LIST shown below. Check you have all the components and tools listed on the following pages.

. We recommend that you assemble this product with the assistance of another person; this will make the assembly easier, and will help eliminate damage to the product or injury to persons during assembly.

. Please do not over tighten screws or bolts until the assembly is completed.

. Keep children and animal away from the work area, small parts could choke if swallowed.

. Please put all parts on a non-abrasive floor before assembly, and follow the assembly steps to assemble your newly purchased product correctly and efficiently.

If you find that you have any trouble with assembly or missing or damaged parts please contact the seller.

Cam Lock Assembly Instructions

	Insert Cam Bolt into hole as shown in diagram A.
	Make sure not to insert the Cam Bolt too deep as shown in figure B as this will cause the Cam Lock to be misaligned and unable to interlock properly.
	Also avoid inserting the Cam Bolt too close to the surface of the hole as shown in figure C, as this will cause the Cam Lock to be too loose, and not interlock properly.
	Connect the panels together.
	ARROW SIGN Insert the Cam Lock so the side opening fits over the head of the Cam Bolt.
	To tighten the Cam Lock, turn it clockwise on half a turn with a flat screwdriver. <i>*Do not use an automatic screwdriver as it may bend or break if too much power is imposed.</i>

Avant l'installation

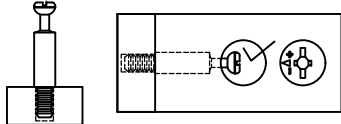
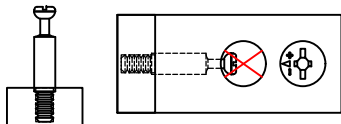
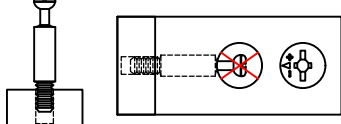
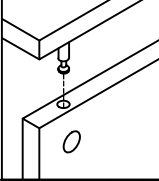
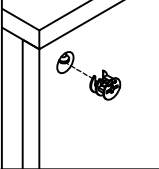
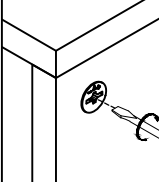
Important - Veuillez lire attentivement ces instructions avant de commencer l'assemblage

Merci d'avoir acheté ce produit de qualité. Vérifiez soigneusement l'emballage pour détecter d'éventuelles petites pièces qui pourraient se détacher à l'intérieur du carton pendant le transport. Identifiez et comptez tous les éléments conformément à la LISTE DES PIÈCES et/ou à la LISTE DU MATÉRIEL ci-dessous. Vérifiez que vous disposez de tous les composants et outils listés dans les pages suivantes.

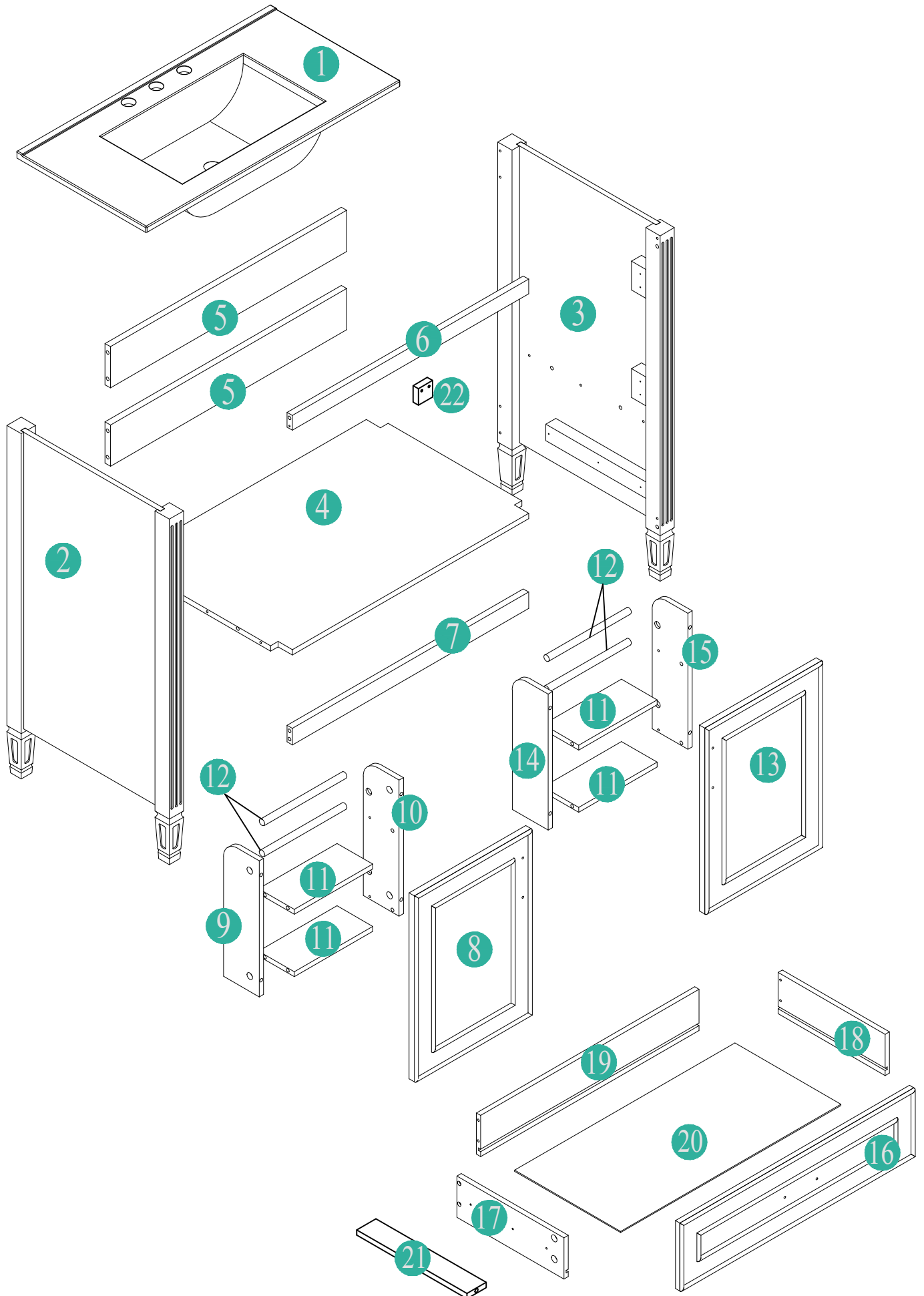
- . Nous vous recommandons de faire appel à une autre personne pour assembler ce produit ; cela facilitera l'assemblage et permettra d'éviter tout dommage ou blessure.
- . Veuillez ne pas trop serrer les vis ou les boulons avant la fin de l'assemblage.
- . Éloignez les enfants et les animaux de la zone de travail ; les petites pièces pourraient s'étouffer en cas d'ingestion.
- . Veuillez placer toutes les pièces sur un sol non abrasif avant l'assemblage et suivre les étapes de montage pour assembler votre nouveau produit correctement et efficacement.

Si vous rencontrez des difficultés lors du montage ou si des pièces sont manquantes ou endommagées, veuillez contacter le vendeur.

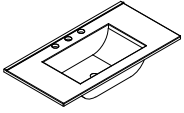
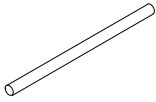
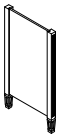
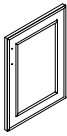
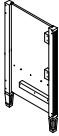

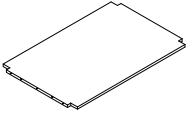
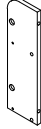
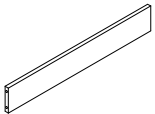
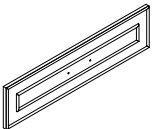
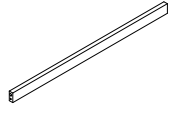
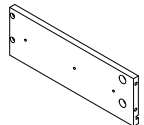
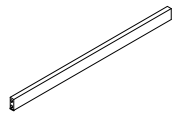
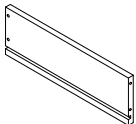
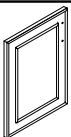
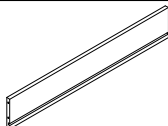

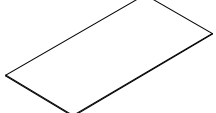
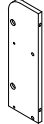
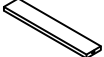
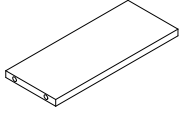
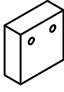
Instructions d'assemblage de la serrure à came

	Insérez le boulon à came dans le trou comme indiqué sur le schéma A.
	Veillez à ne pas insérer le boulon à came trop profondément, comme illustré à la figure B, car cela entraînerait un désalignement du verrou à came et son incapacité à se verrouiller correctement.
	Évitez également d'insérer le boulon à came trop près de la surface du trou, comme illustré à la figure C, car cela entraînerait un desserrage excessif du verrou à came et un mauvais verrouillage.
	Connectez les panneaux ensemble.
	Insérez le verrou à came de manière à ce que l'ouverture latérale s'adapte à la tête du boulon à came.
	Pour serrer le Cam Lock, tournez-le d'un demi-tour dans le sens des aiguilles d'une montre à l'aide d'un tournevis plat. <i>*N'utilisez pas de tournevis automatique, car il risque de se tordre ou de se casser si vous appliquez une force excessive.</i>


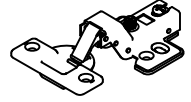




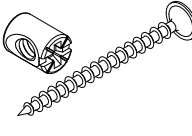
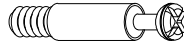

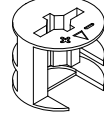
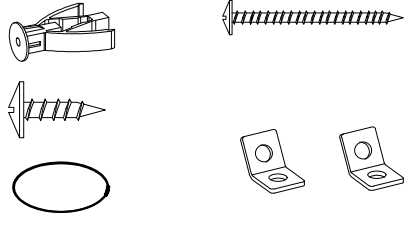

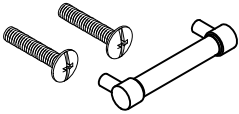
PRODUCT DETAILS DÉTAILS DU PRODUIT



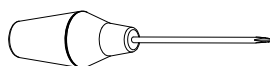
PART LIST / LISTE DES PIÈCES

1	SINK (LAVABO) ÉVIER (LAVABO)		1 PC	12	ROUND WOOD 1 BOIS ROND 1		4PCS
2	LEFT SIDE TOP FRAME CADRE SUPÉRIEUR CÔTÉ GAUCHE		1 PC	13	RIGHT DOOR PORTE DROITE		1 PC
3	RIGHT SIDE TOP FRAME CADRE SUPÉRIEUR CÔTÉ DROIT		1 PC	14	LEFT SIDE DOOR 2 PORTE CÔTÉ GAUCHE 2		1 PC
4	MOBILE SHELVES ÉTAGÈRES MOBILES		1 PC	15	RIGHT SIDE DOOR 1 PORTE CÔTÉ DROIT 1		1 PC
5	BACK PANEL PANNEAU ARRIÈRE		2PCS	16	DRAWER FRONT FACE AVANT DU TIROIR		1 PC
6	FRONT PANEL PANNEAU AVANT		1 PC	17	DRAWER LEFT SIDE TIROIR CÔTÉ GAUCHE		1 PC
7	BOTTOM PANEL PANNEAU INFÉRIEUR		1 PC	18	DRAWER RIGHT SIDE TIROIR CÔTÉ DROIT		1 PC
8	LEFT DOOR PANEL PANNEAU DE PORTE GAUCHE		1 PC	19	DRAWER BACK DOS DE TIROIR		1 PC
9	LEFT SIDE DOOR 1 PORTE CÔTÉ GAUCHE 1		1 PC	20	DRAWER BOTTOM TIROIR FOND		1 PC
10	RIGHT SIDE DOOR 1 PORTE CÔTÉ DROIT 1		1 PC	21	SUPPORT BOTTOM SUPPORT INFÉRIEUR		1 PC
11	SHELF DOOR 1 PORTE D'ÉTAGÈRE 1		4PCS	22	DOOR STOP BUTÉE DE PORTE		1 PC

HARDWARE LIST/LISTE DU MATÉRIEL

A	A1 D300MM 	2SETS	G HINGLE 	4PCS
	A2 D300MM 			
B	Ø3.5*12MM 	12PCS +2	H Ø3.5*15MM 	24PCS +2
C	Ø8*30MM 	16PCS +2	I M4*45MM 	5SETS +1
D	Ø5*35MM 	39PCS +2	J L 4*58MM 	1 PC +1
E	Ø15*10MM 	39PCS +2	K 	2SETS
F	M4*25MM 	2PCS +1		
			L M4*18MM 	3SETS

ASSEMBLY TOOLS REQUIRED (NOT INCLUDED)
OUTILS D'ASSEMBLAGE REQUIS (NON INCLUS)



STEP 1/ÉTAPE 1

Slides Must Be Separated Before Assembly,
After Separated, Set Aside Until Needed for Assembly.

Les lames doivent être séparées avant l'assemblage. Une fois séparées,
elles doivent être mises de côté jusqu'à leur utilisation pour l'assemblage.

Step 1: Extend Slide

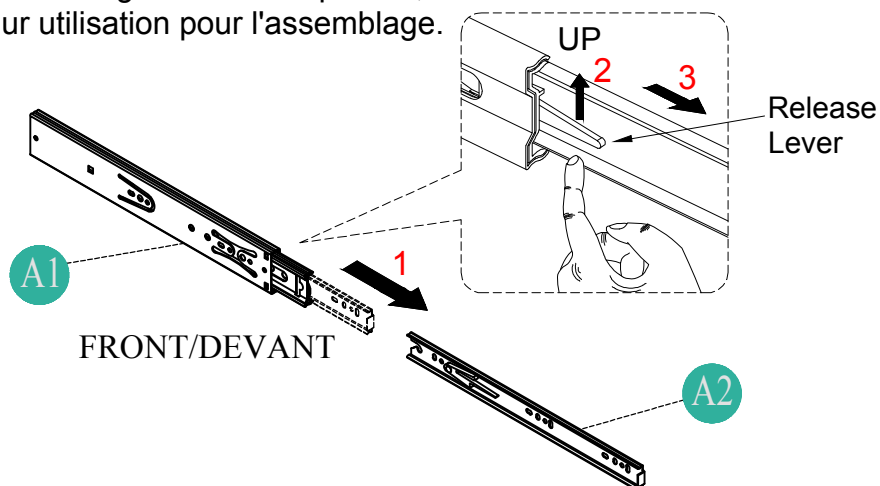
Étape 1 : Étendre la diapositive

Step 2: Push Lever Up

Étape 2 : Poussez le levier vers le haut

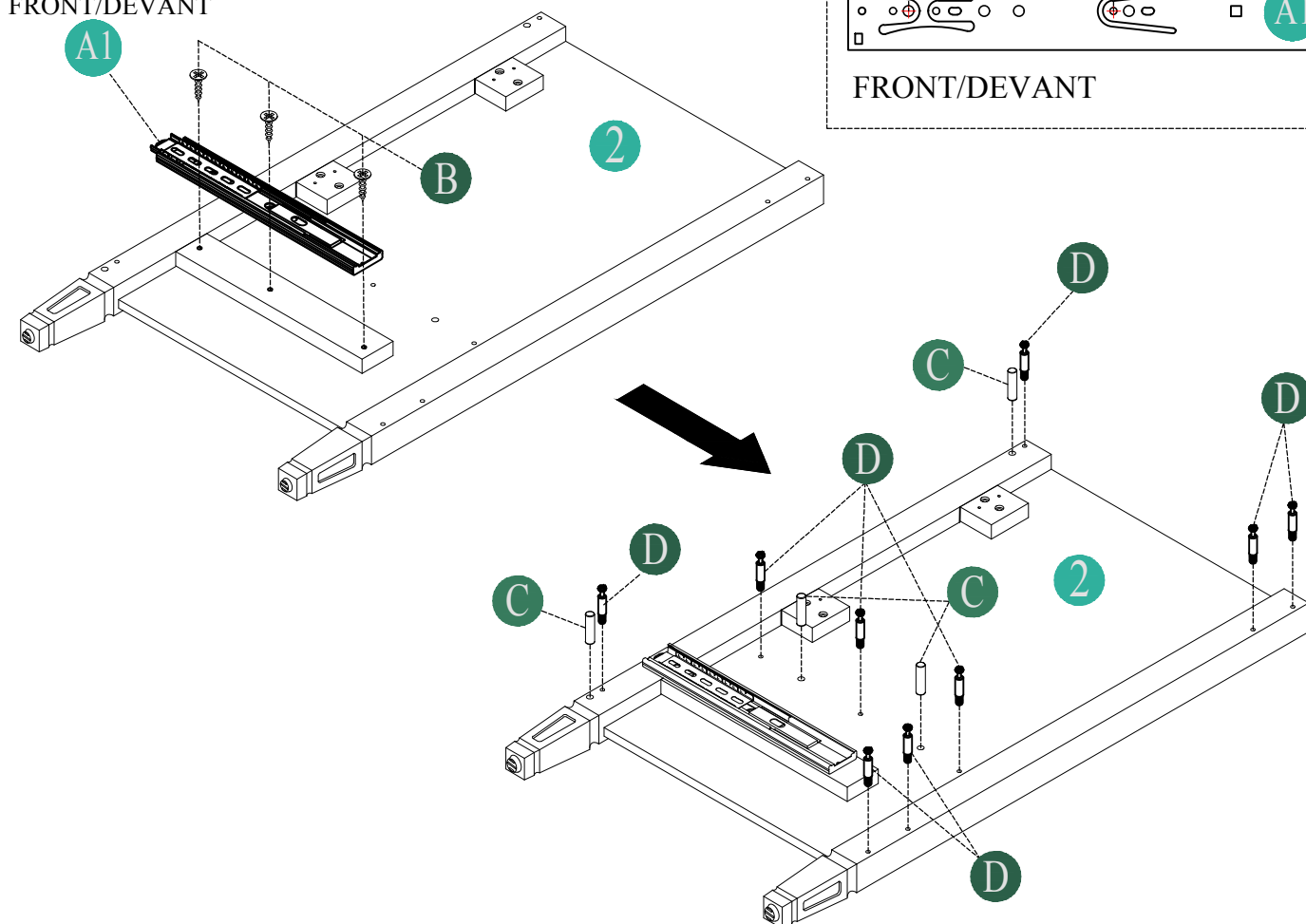
Step 3: Remove Runner

Étape 3 : Supprimer le Runner



STEP 2/ÉTAPE 2

FRONT/DEVANT



A

A1 D300MM



1PC

C

Ø8*30MM



4PCS

B

Ø3.5*12MM



3PCS

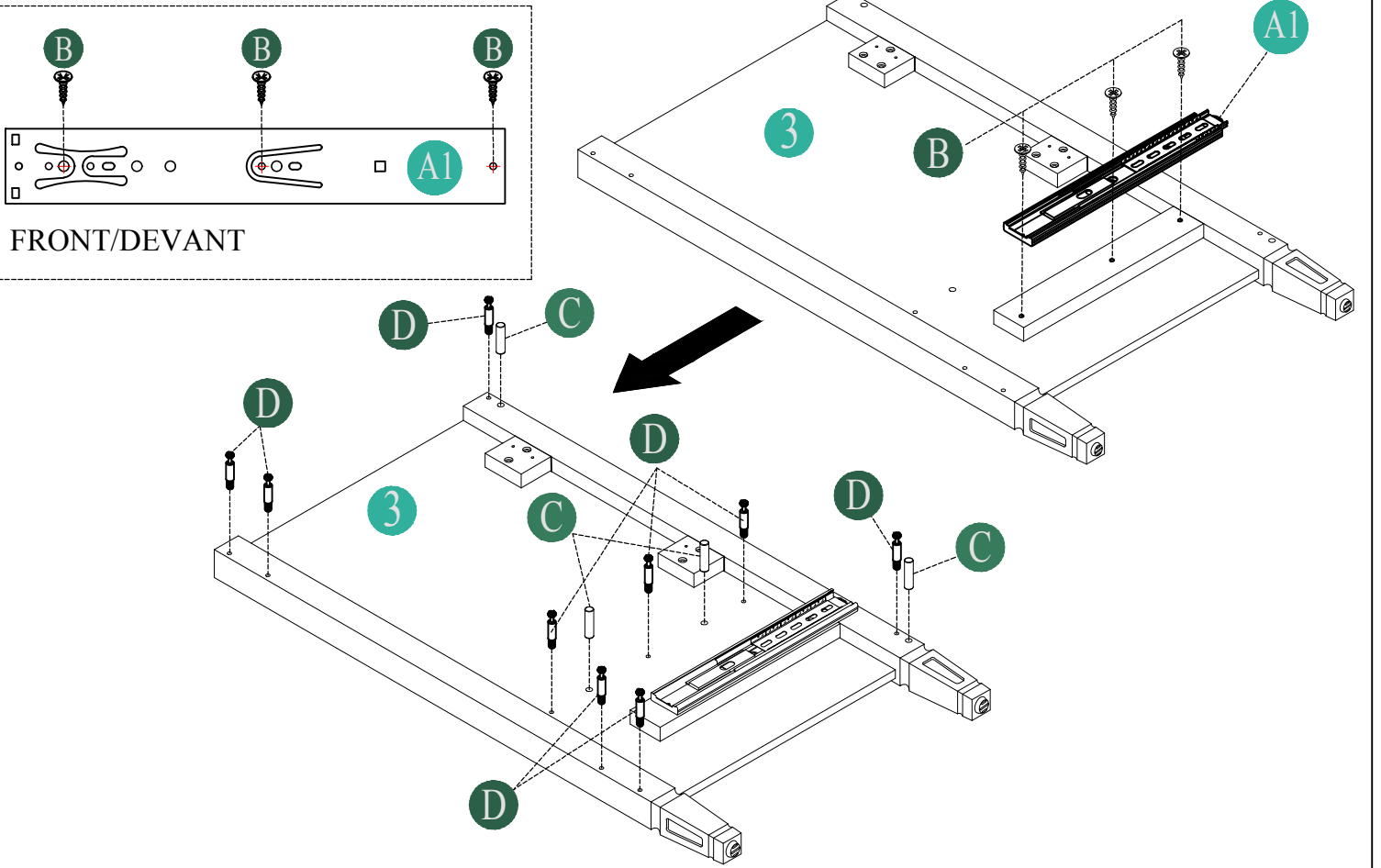
D


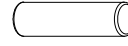


Ø5*35MM



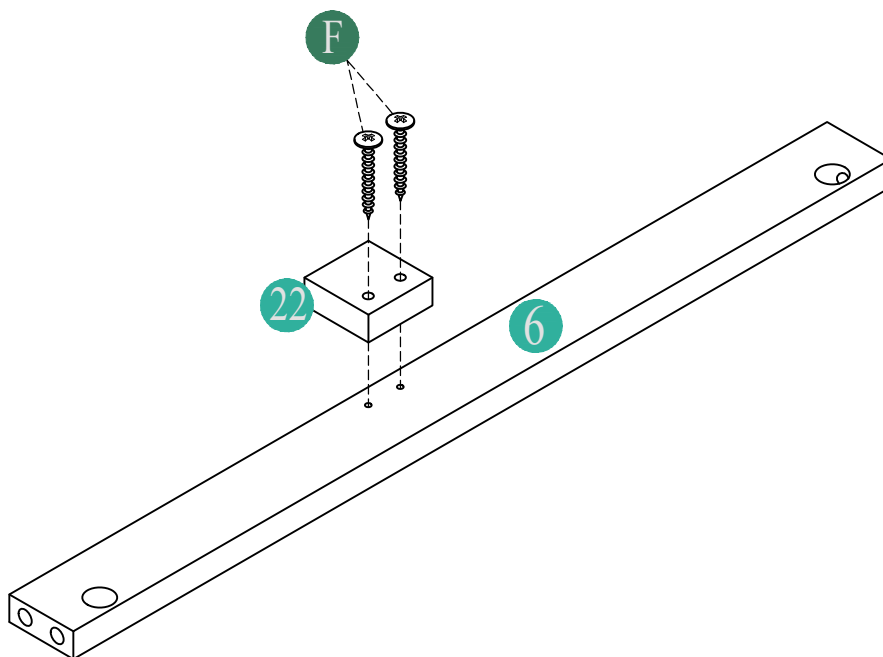
9PCS

STEP 3/ÉTAPE 3



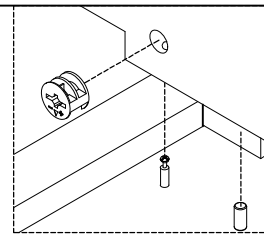
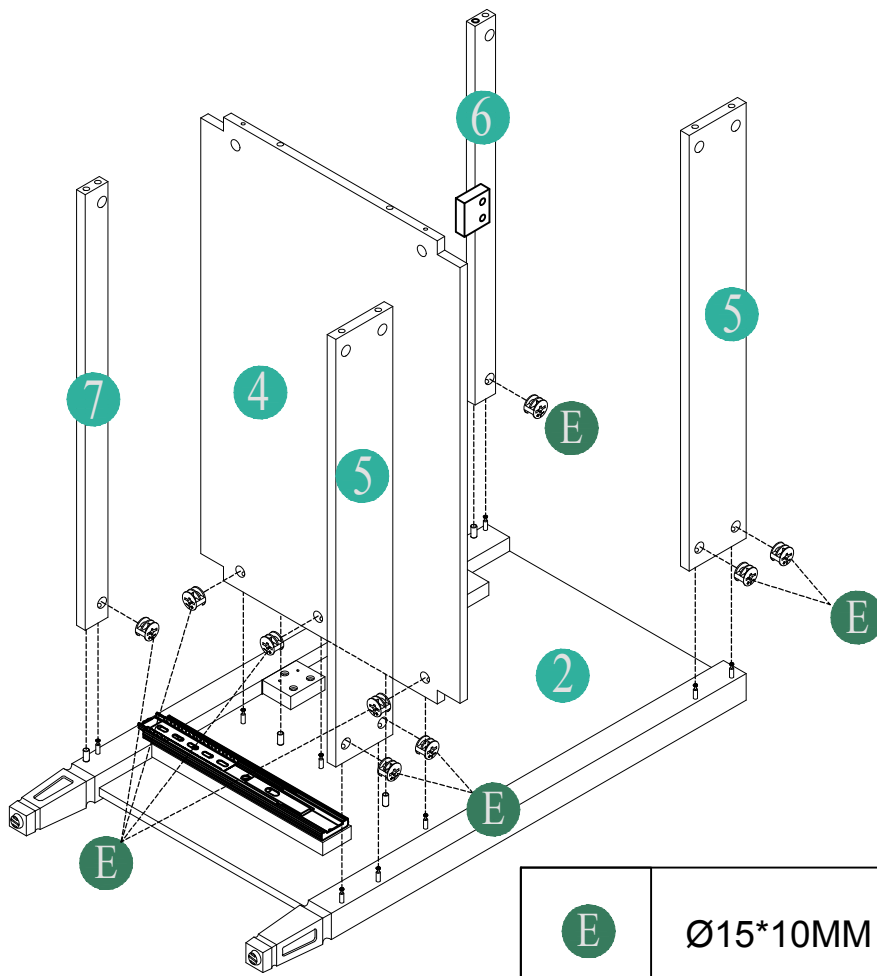
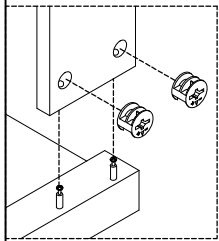
A	A1 D300MM 	1PC	C	Ø8*30MM 	4PCS
B	Ø3.5*12MM 	3PCS	D	Ø5*35MM 	9PCS

STEP 4/ÉTAPE 4



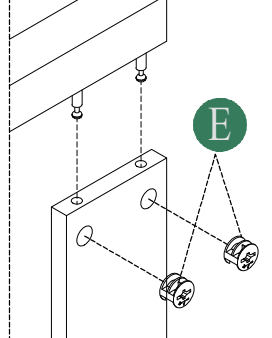
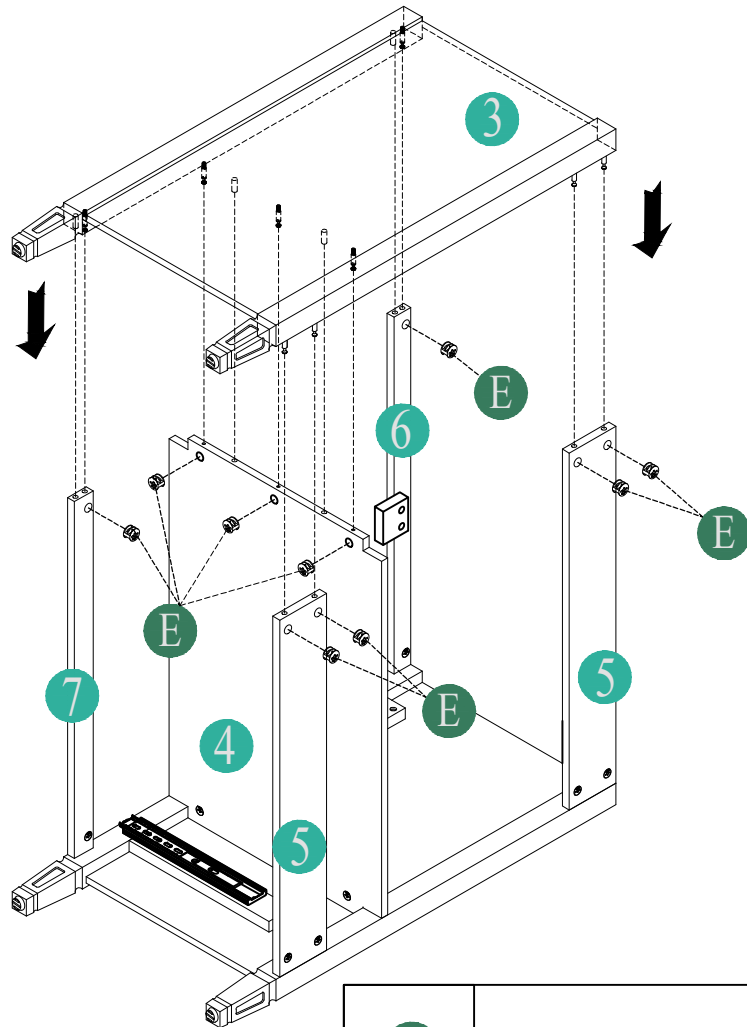
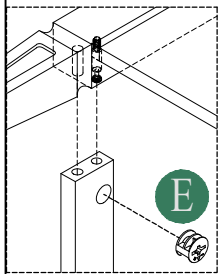
F	M4*25MM 	2 PCS
----------	---	-------

STEP 5/ÉTAPE 5



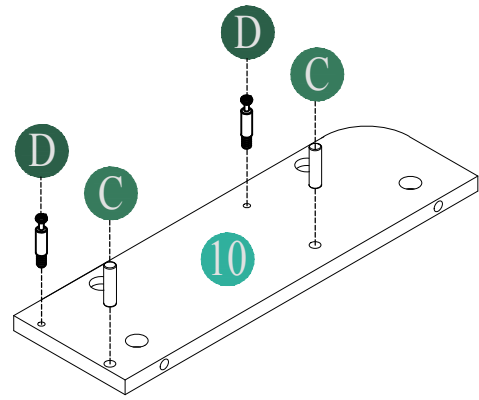
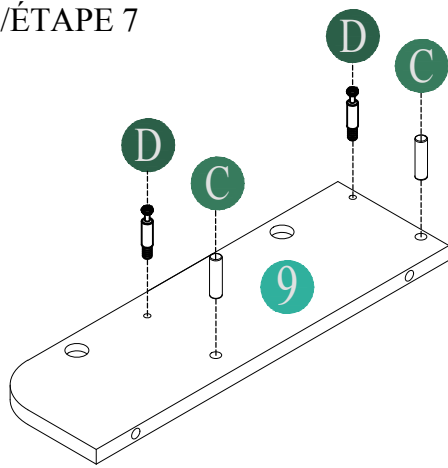
E	Ø15*10MM		9PCS
----------	----------	--	------

STEP 6/ÉTAPE 6



E	Ø15*10MM		9PCS
----------	----------	--	------

STEP 7/ÉTAPE 7



C

Ø8*30MM



4PCS

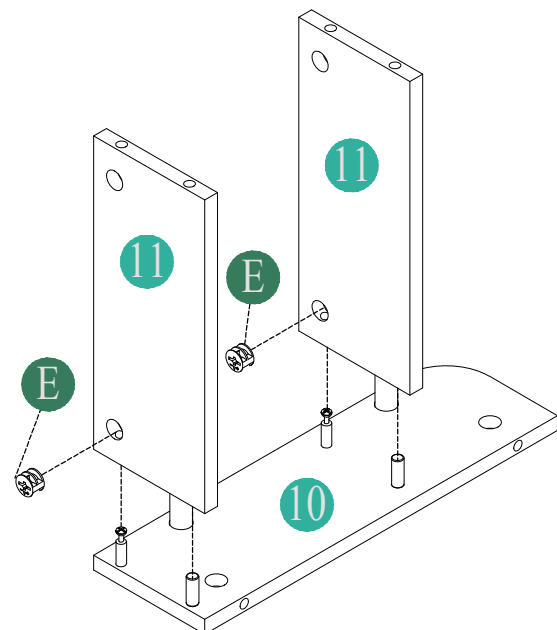
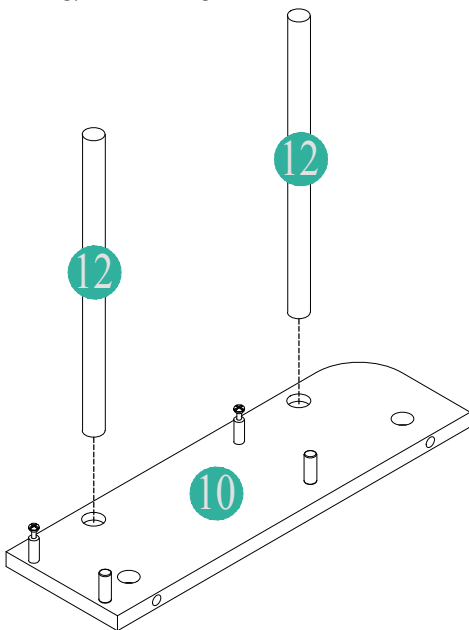
D

Ø5*35MM



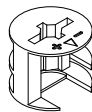
4PCS

STEP 8/ÉTAPE 8



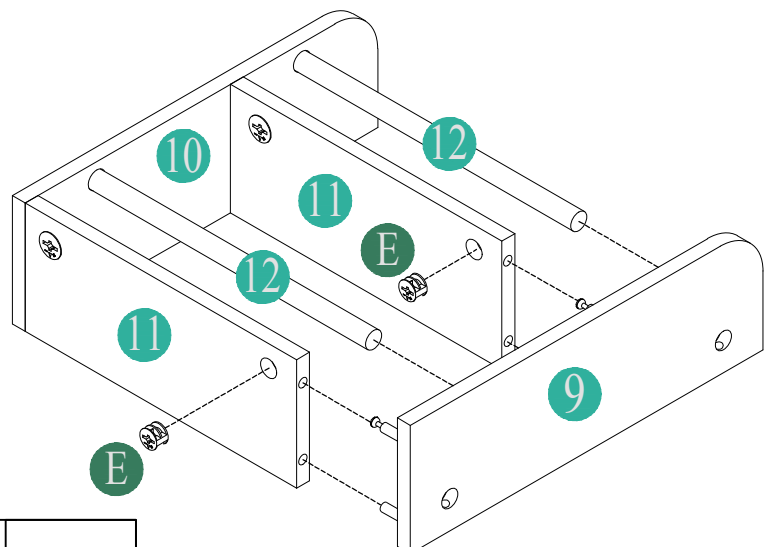
E

Ø15*10MM



2PCS

STEP 9/ÉTAPE 9



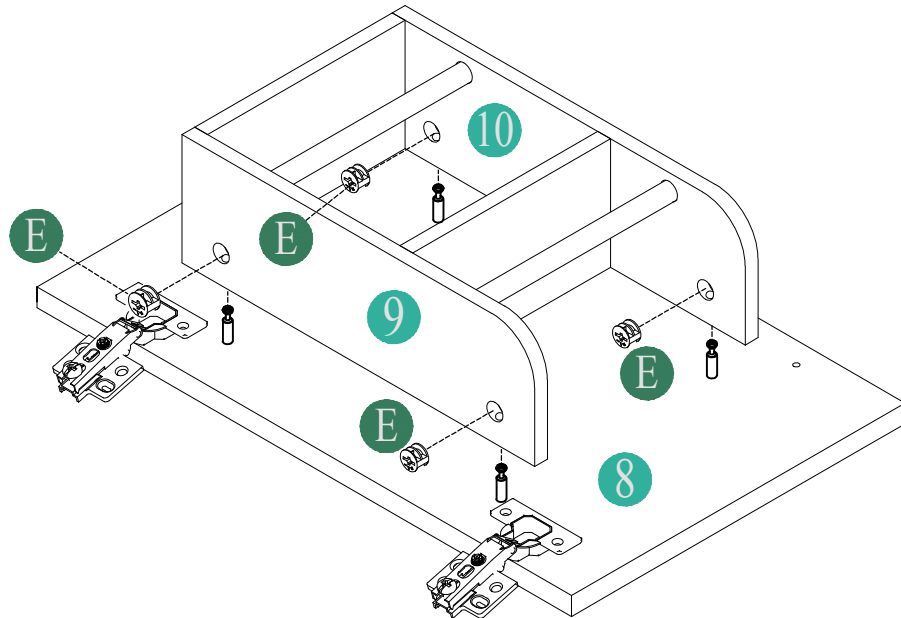
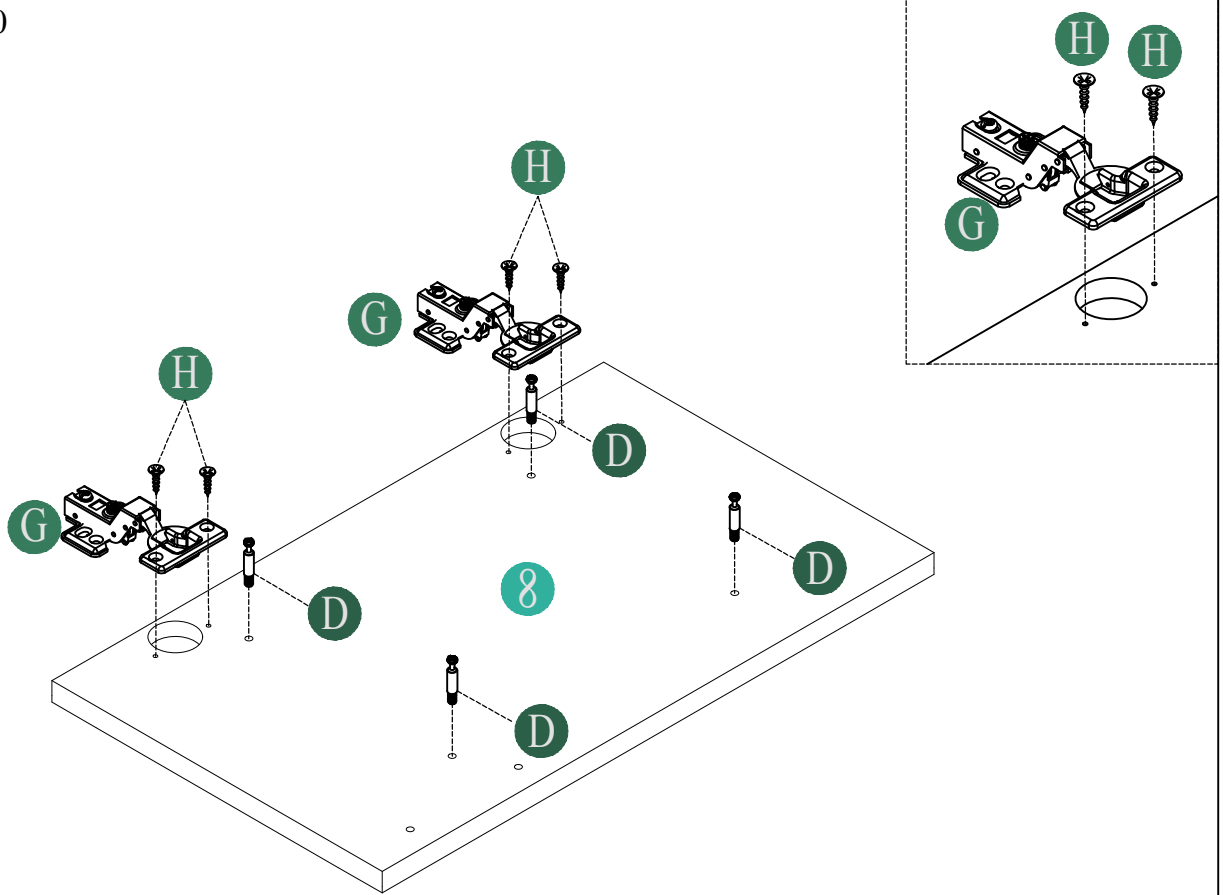
E


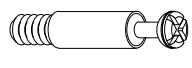

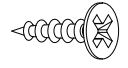

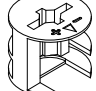


Ø15*10MM



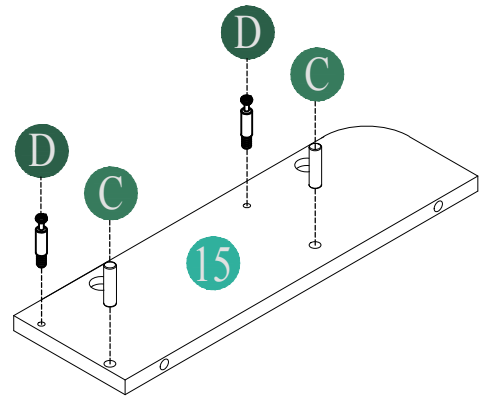
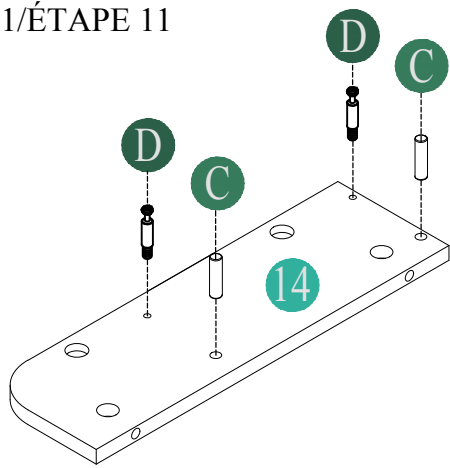
2PCS

STEP 10/ÉTAPE 10



	Ø5*35MM		4PCS		Ø3.5*15MM		4PCS
	Ø15*10MM		4PCS		HINGLE		2PCS

STEP 11/ÉTAPE 11



C

Ø8*30MM



4PCS

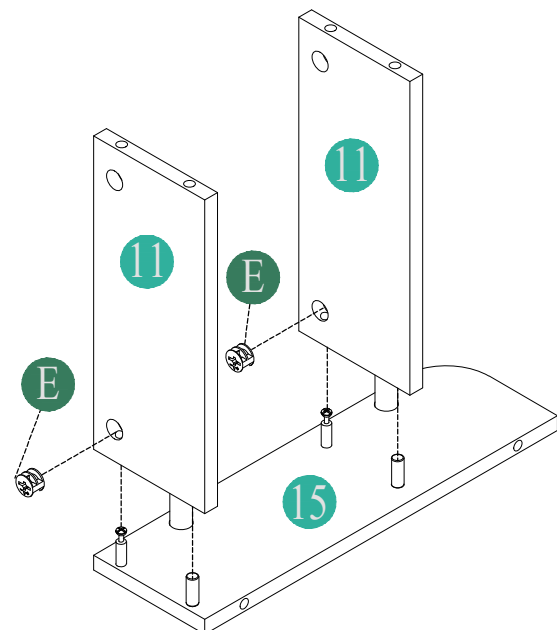
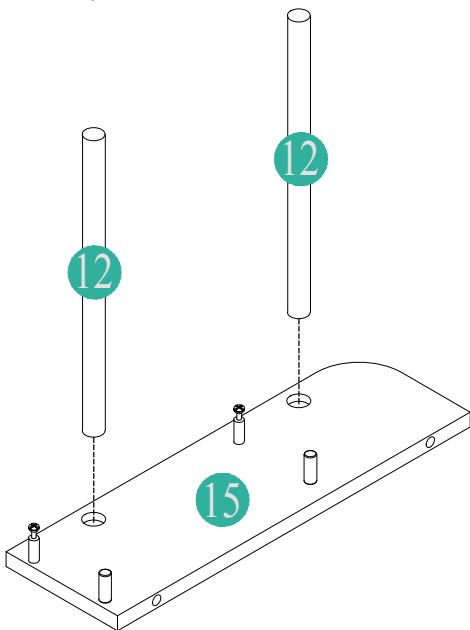
D

Ø5*35MM



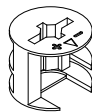
4PCS

STEP 12/ÉTAPE 12



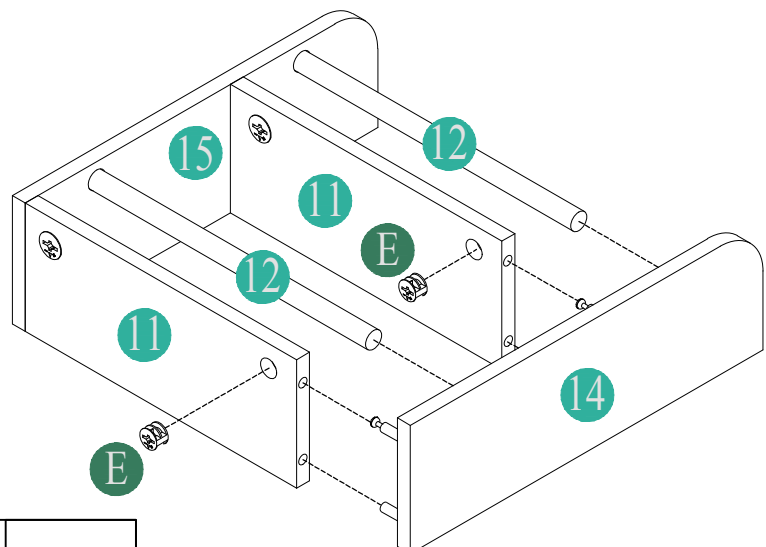
E

Ø15*10MM



2PCS

STEP 13/ÉTAPE 13



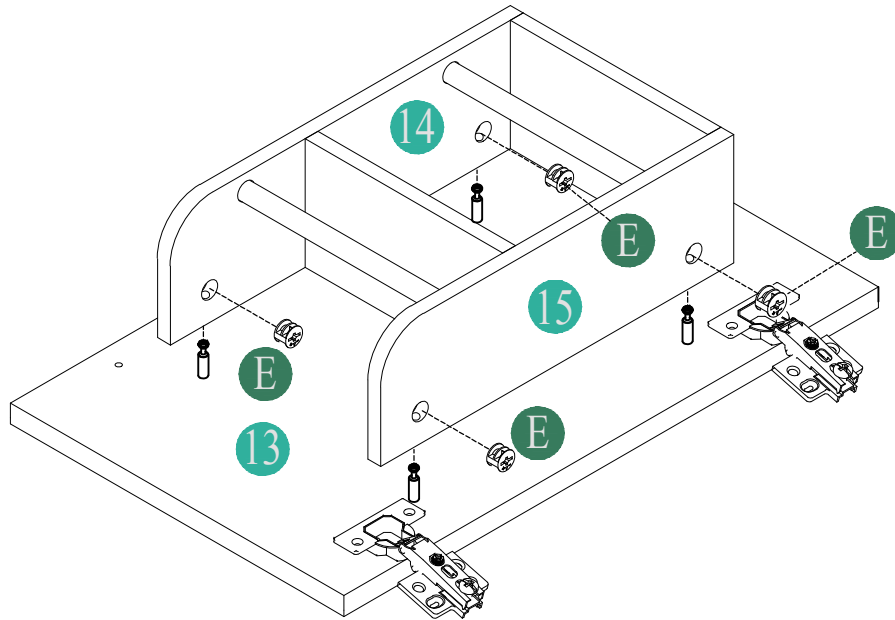
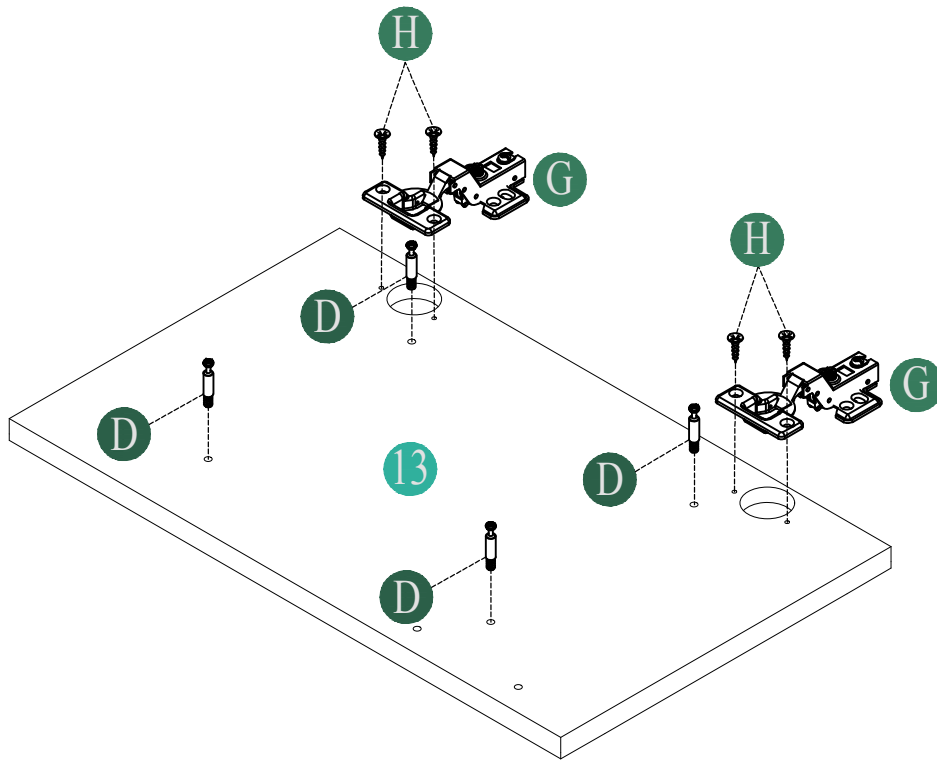
E


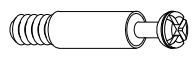

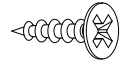

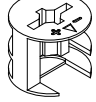

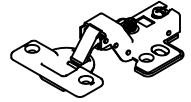
Ø15*10MM



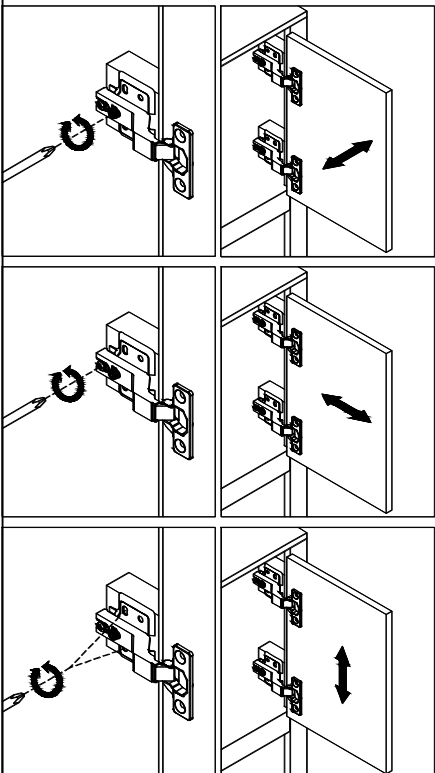
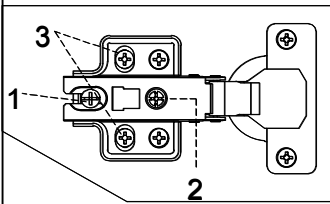
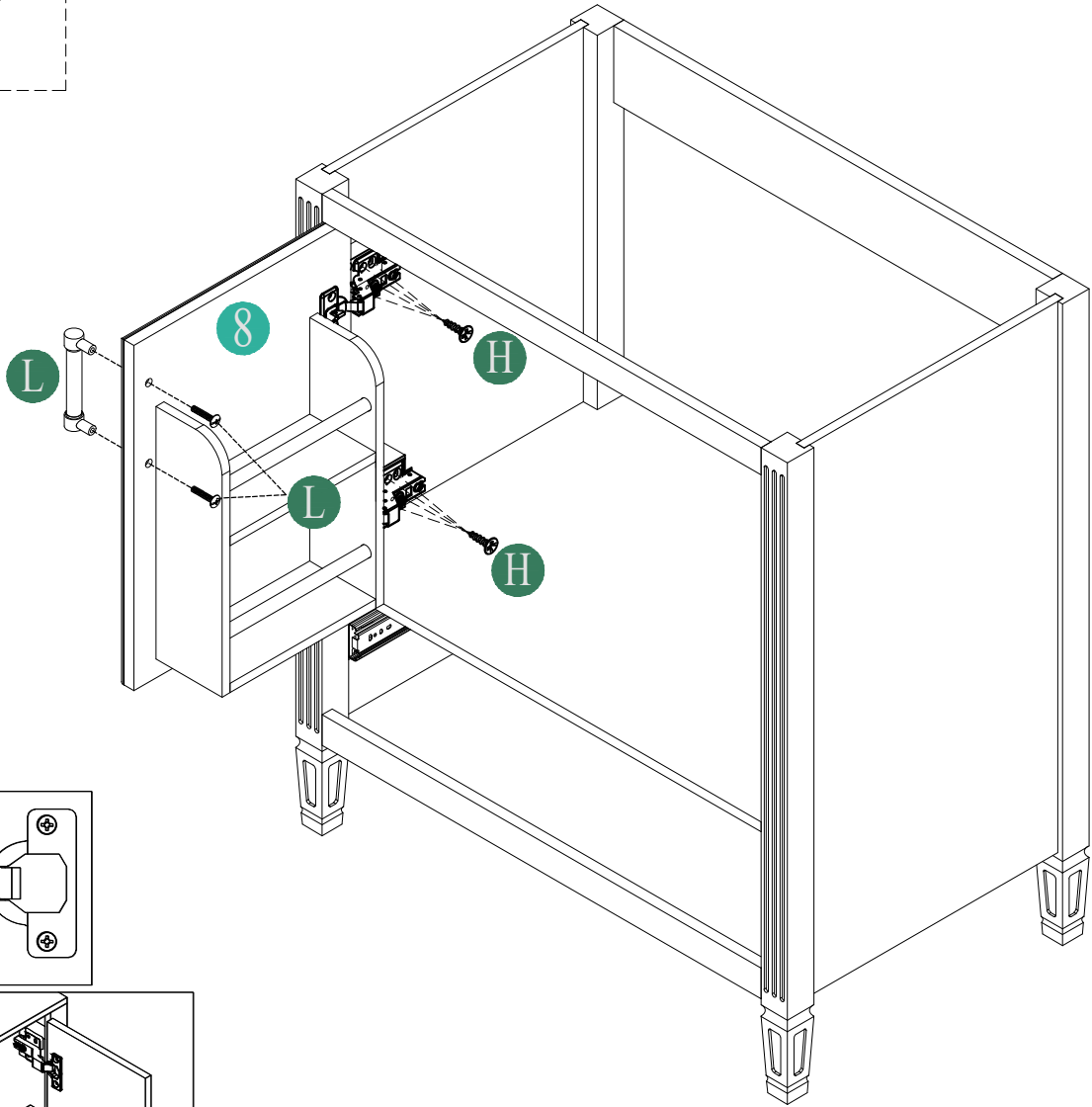
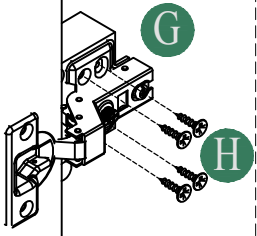
2PCS

STEP 14/ÉTAPE 14



	Ø5*35MM		4PCS		Ø3.5*15MM		4PCS
	Ø15*10MM		4PCS		HINGLE		2PCS

STEP 15/ÉTAPE 15



Three-way adjustable hinge for perfectly aligned doors

1. To adjust the door forward or backward.

2. To adjust the door right or left.

3. To adjust the door up or down.

Charnière réglable en trois directions pour des portes parfaitement alignées

1. Pour régler la porte vers l'avant ou vers l'arrière.

2. Pour régler la porte vers la droite ou vers la gauche.

3. Pour régler la porte vers le haut ou vers le bas.



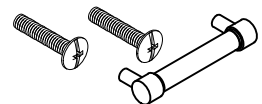
Ø3.5*15MM



8PCS

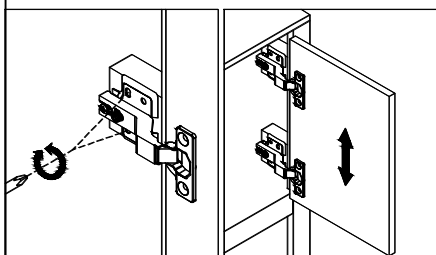
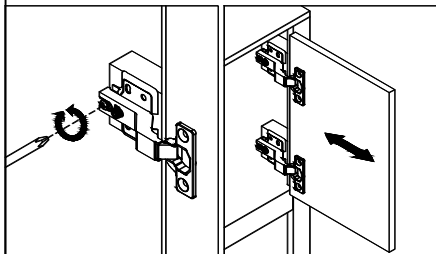
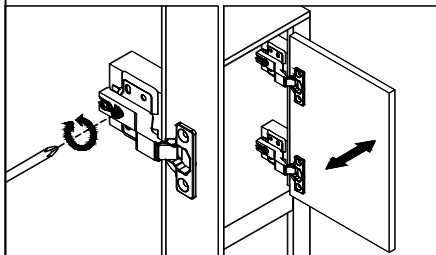
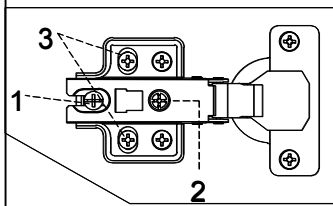
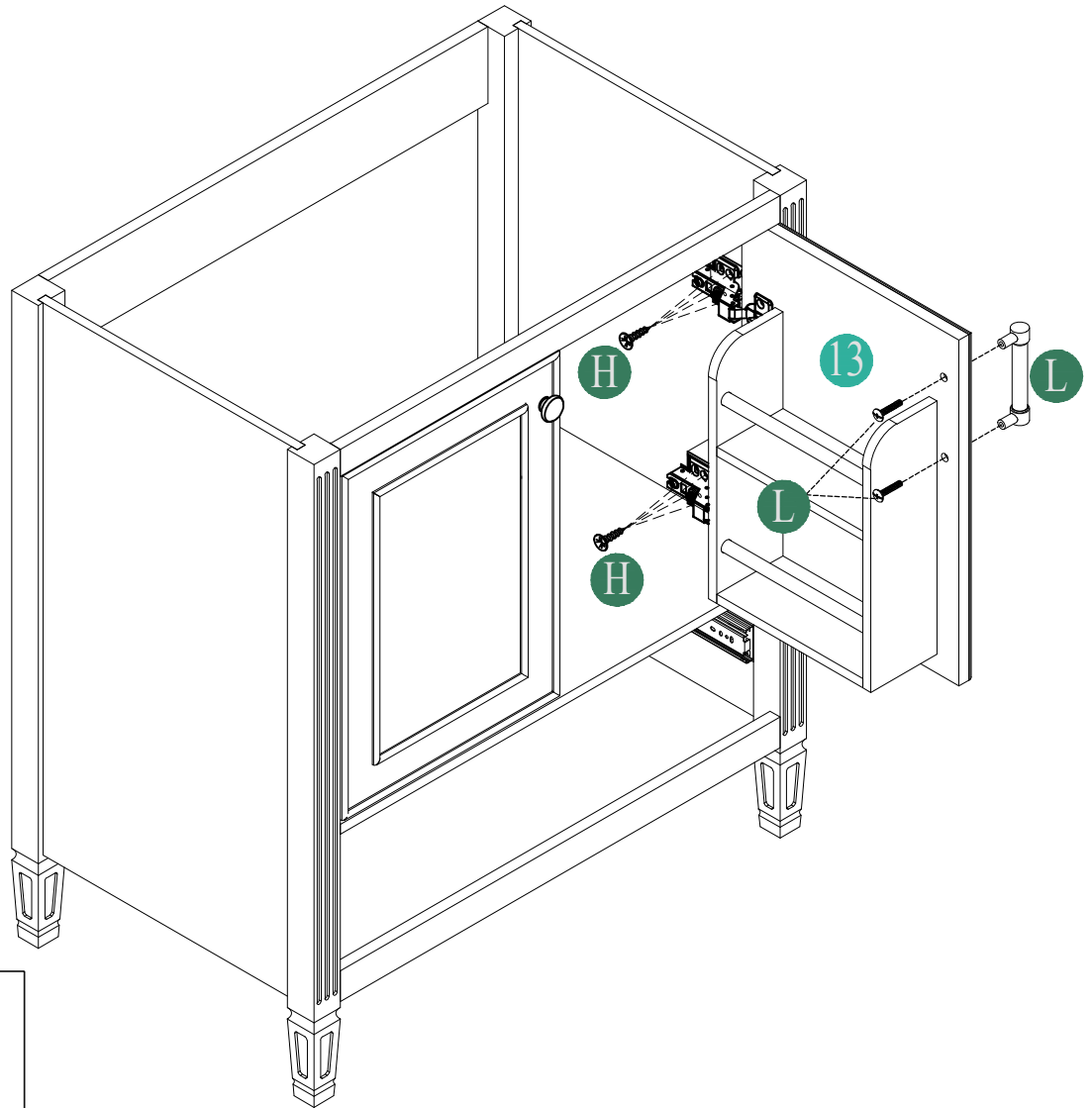
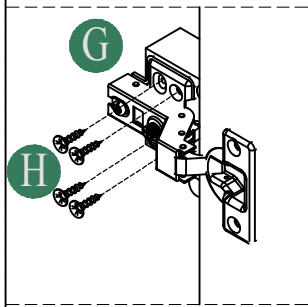


M4*18MM



1 SET

STEP 16/ÉTAPE 16



Three-way adjustable hinge for perfectly aligned doors

1. To adjust the door forward or backward.

2. To adjust the door right or left.

3. To adjust the door up or down.

Charnière réglable en trois directions pour des portes parfaitement alignées

1. Pour régler la porte vers l'avant ou vers l'arrière.

2. Pour régler la porte vers la droite ou vers la gauche.

3. Pour régler la porte vers le haut ou vers le bas.

H

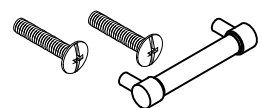
Ø3.5*15MM



8PCS

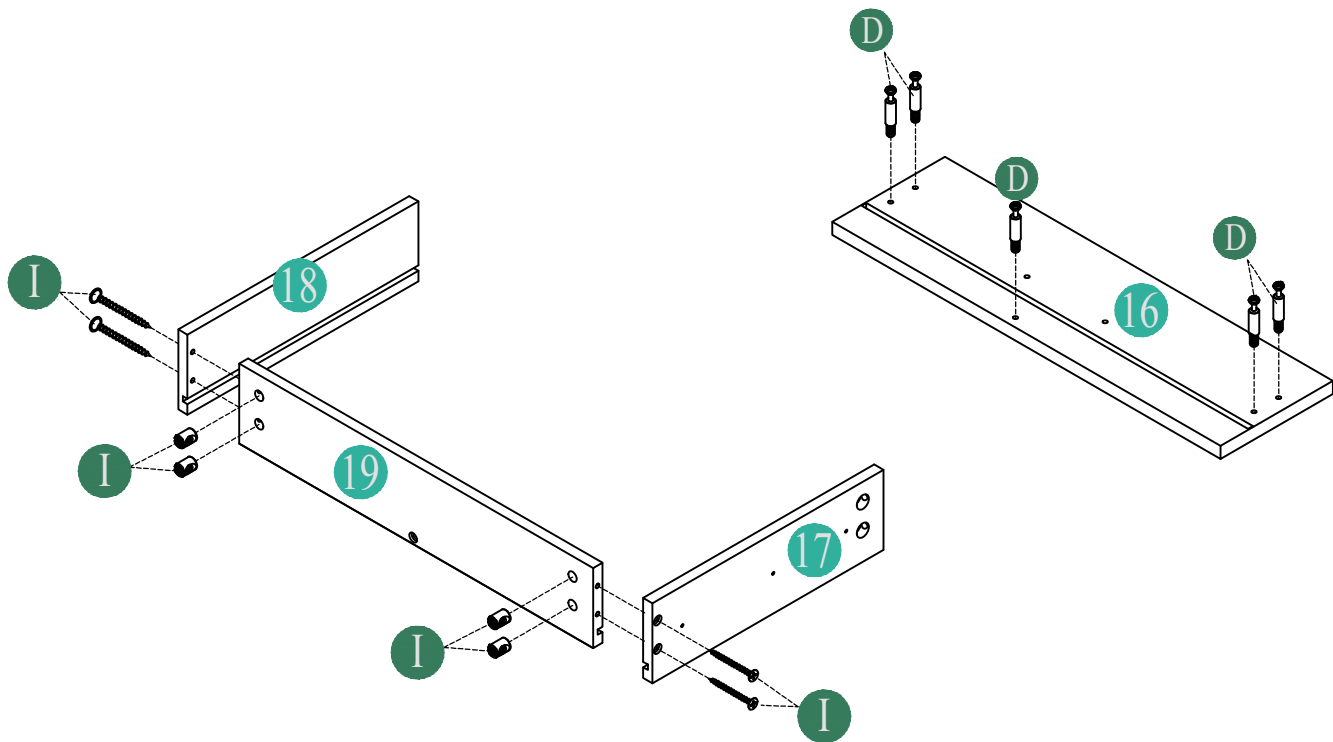
L

M4*18MM



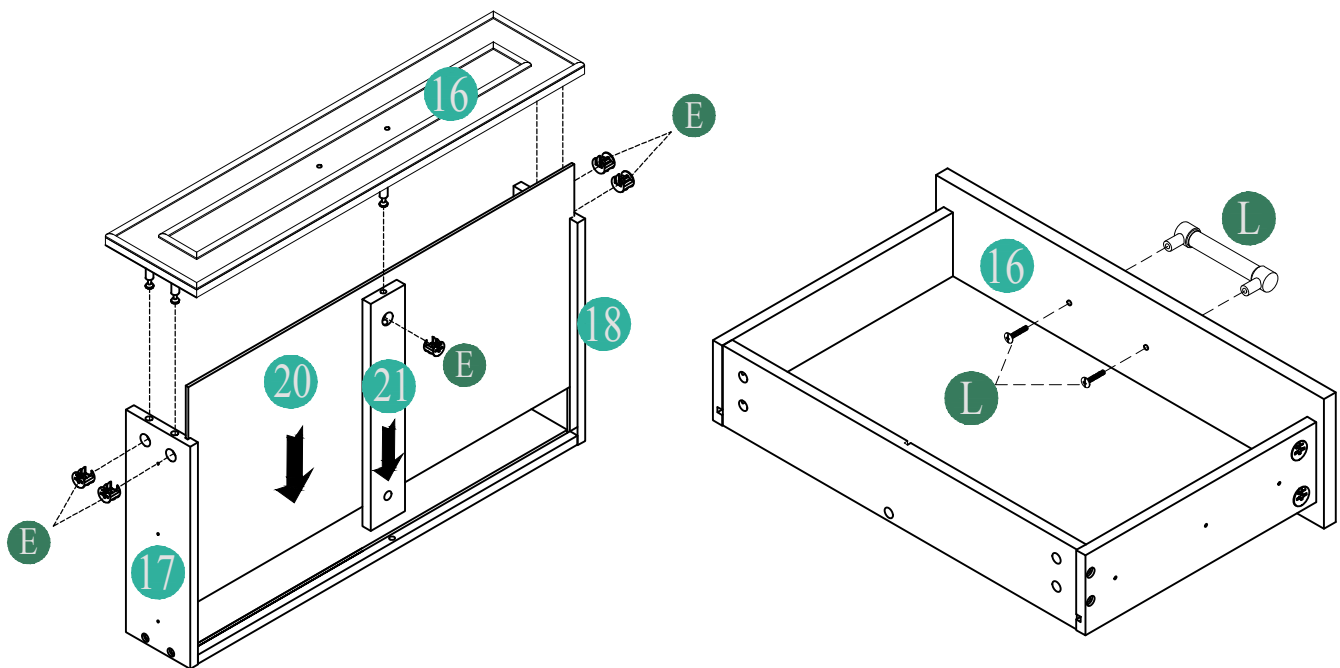
1 SET

STEP 17/ÉTAPE 17



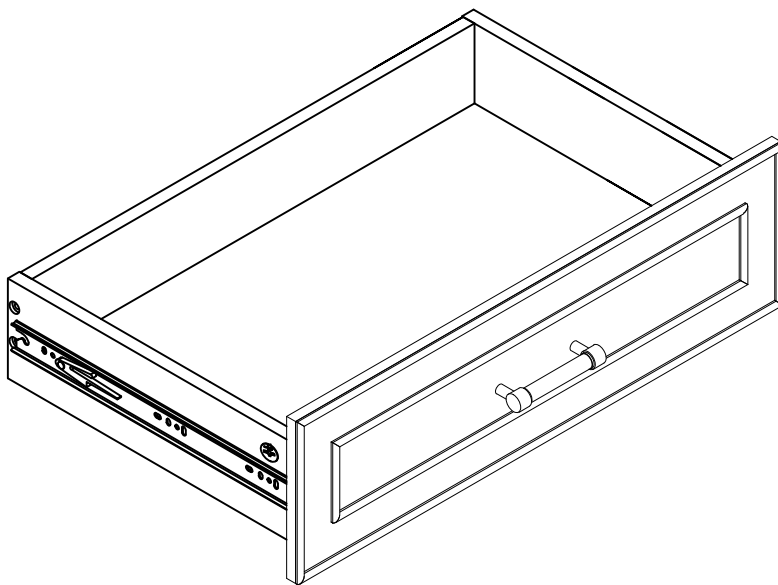
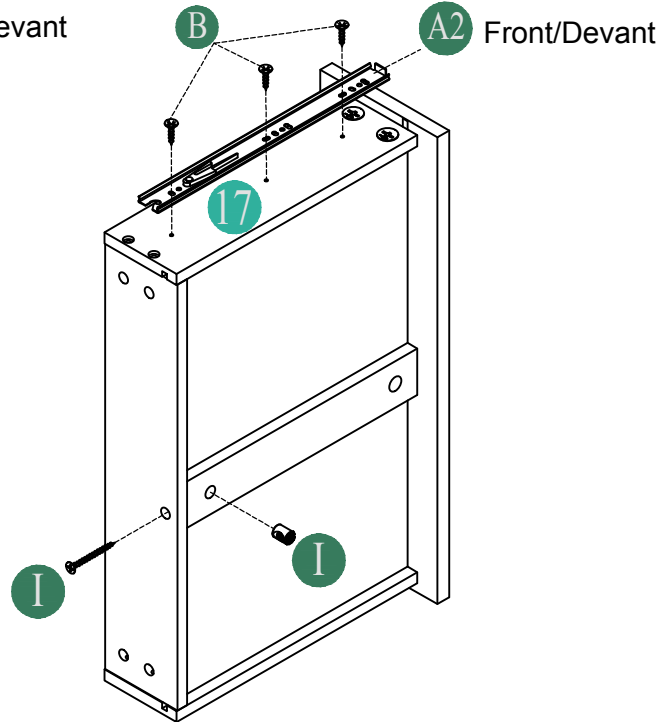
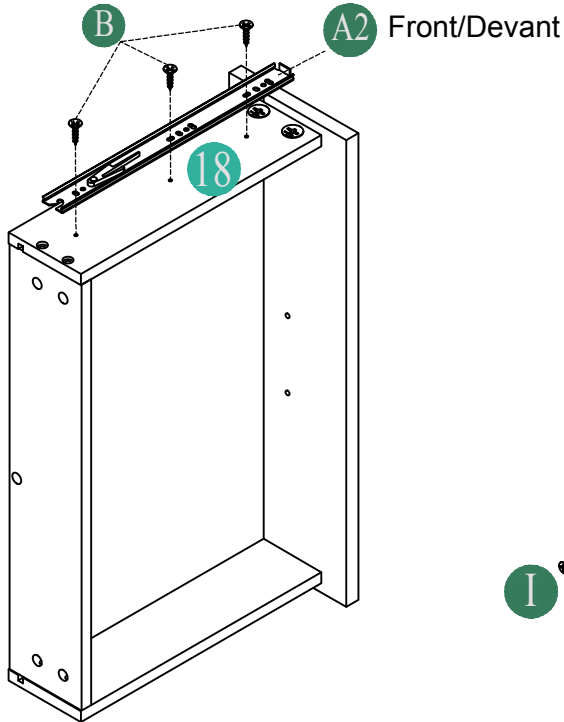
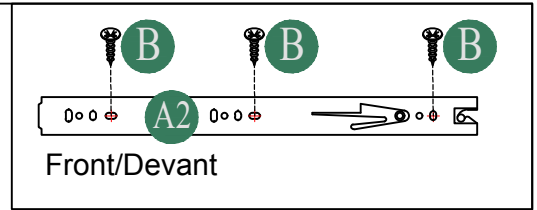
	M4*45MM 	4SETS		Ø5*35MM 	5PCS
---	---	-------	--	---	------


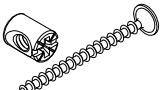

STEP 18/ÉTAPE 18

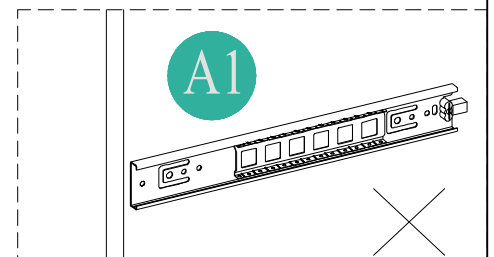
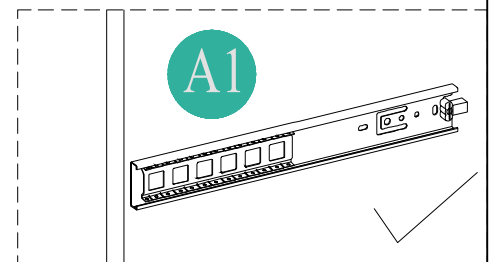
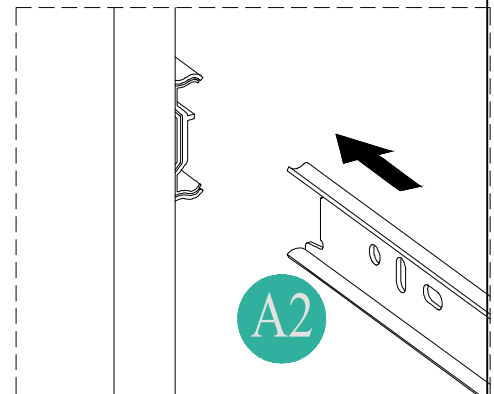
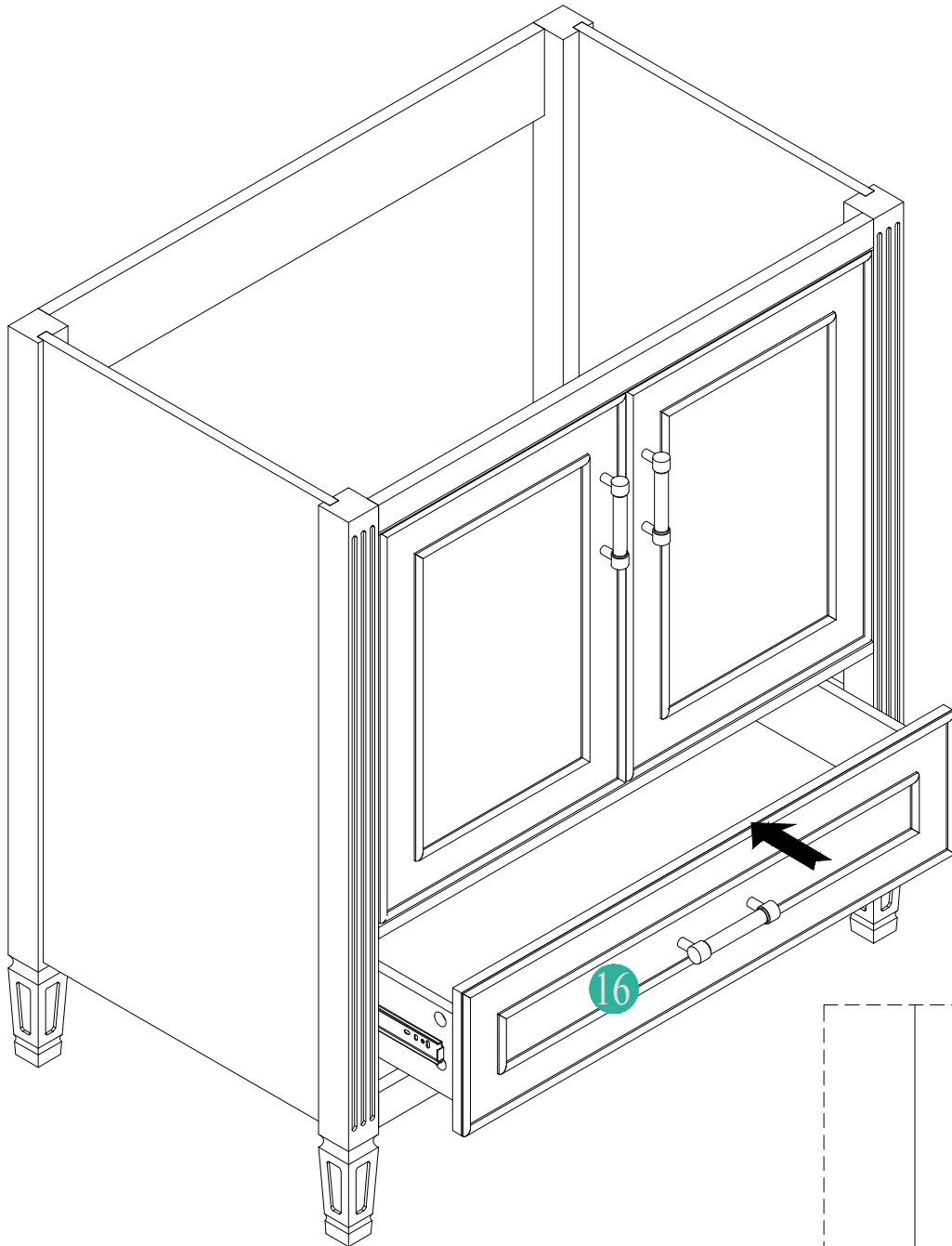


	Ø15*10MM 	5PCS		M4*18MM 	1SET
--	---	------	---	--	------

STEP 19/ÉTAPE 19



A	A2 D300MM 	2PCS	I M4*45MM 	1SET
	B		Ø3.5*12MM 	6PCS

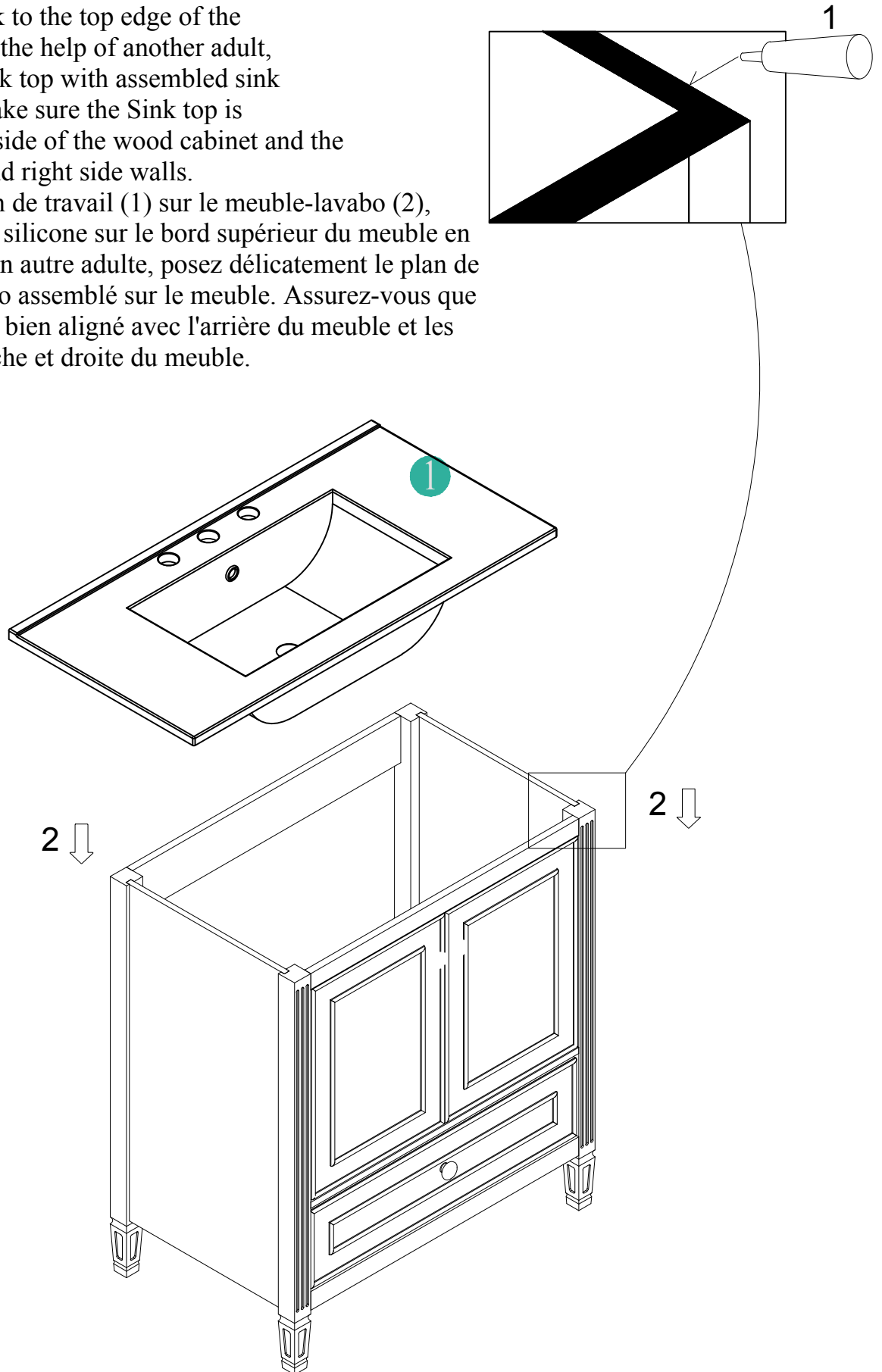


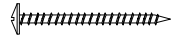

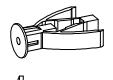
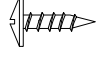

STEP 21/ÉTAPE 21

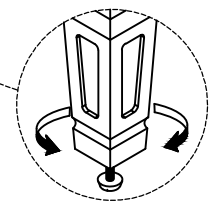
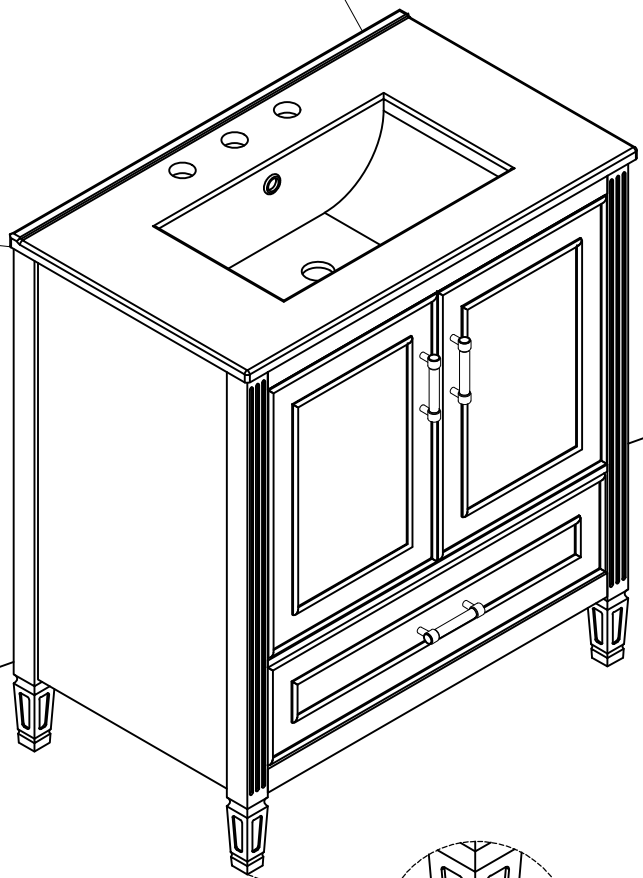
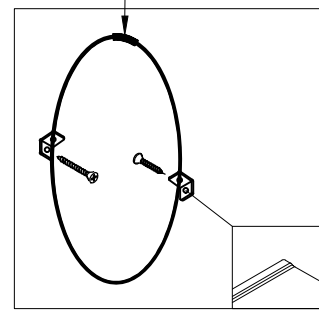
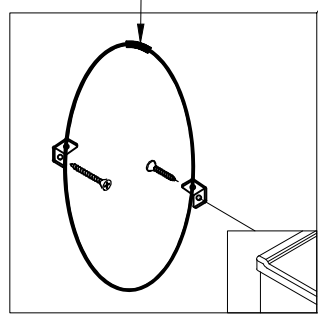
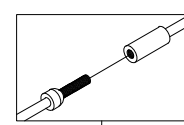
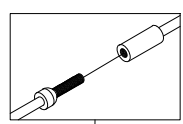
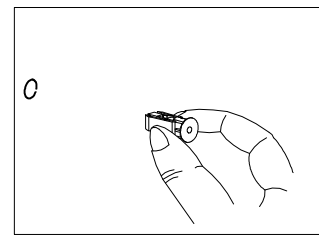
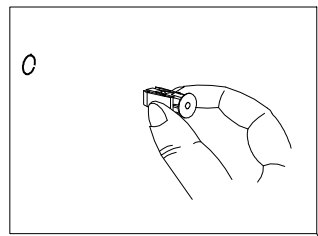
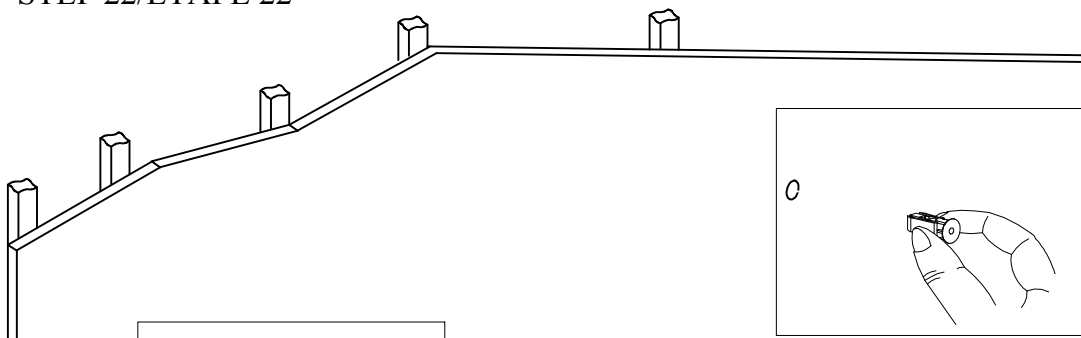
To install the Top (1) to the vanity (2).

Apply silicone caulk to the top edge of the wood cabinet. With the help of another adult, gently lower the Sink top with assembled sink onto the cabinet. Make sure the Sink top is flush with the back side of the wood cabinet and the wood cabinet left and right side walls.

Pour installer le plan de travail (1) sur le meuble-lavabo (2), appliquez du mastic silicone sur le bord supérieur du meuble en bois. Avec l'aide d'un autre adulte, posez délicatement le plan de travail avec le lavabo assemblé sur le meuble. Assurez-vous que le plan de travail est bien aligné avec l'arrière du meuble et les parois latérales gauche et droite du meuble.

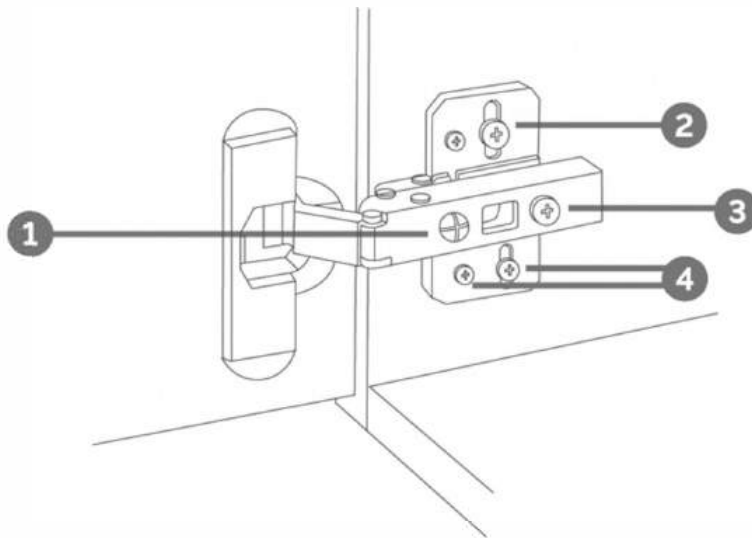


K		2SETS
		
		
		
		



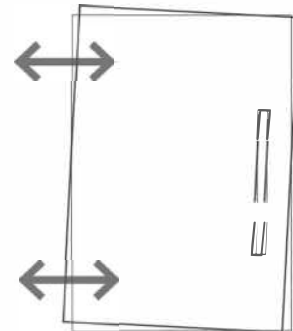
Rotate counterclockwise to increase the length of Floor Leveler, and raise that corner. Rotate clockwise to lower that corner.
 Tournez dans le sens inverse des aiguilles d'une montre pour augmenter la longueur du niveleur et relever le coin correspondant.
 Tournez dans le sens des aiguilles d'une montre pour l'abaisser.

HINGE ADJUSTMENTS



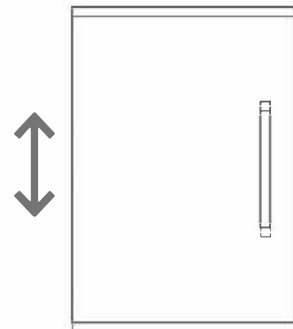
1 Sideways / Tilt adjustment

Turn the screw
clockwise to move the door further away from
the side of the cabinet
anticlockwise to move the door closer to the
side of the cabinet



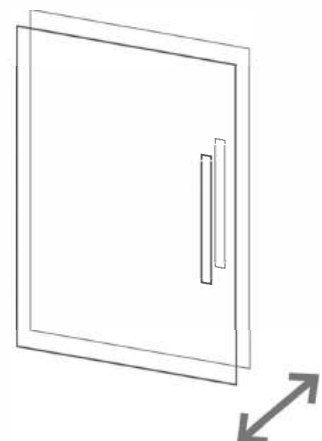
2 4 Height adjustment

While supporting the weight of the door, turn the
screws
clockwise to move the door up
anticlockwise to move the door down

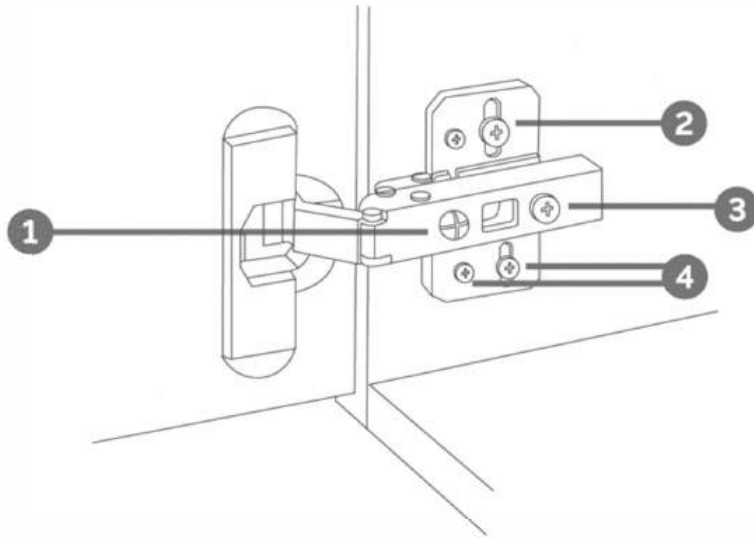


3 Forward and back adjustment

If the gap between the back of the door and the
cabinet is too small, and the door may not close
fully. Turn the screw
clockwise to decrease the gap between the
door and the cabinet
anticlockwise to increase the gap between the
door and the cabinet

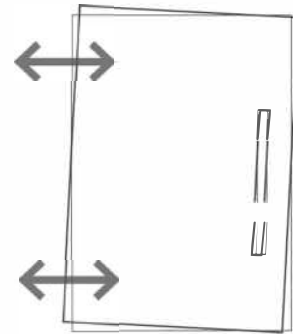


RÉGLAGES DES CHARNIÈRES



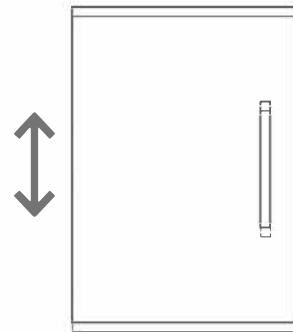
1 De côté / Réglage de l'inclinaison

Tournez la vis dans le sens des aiguilles d'une montre pour éloigner la porte du côté de l'armoire. Tournez la vis dans le sens inverse des aiguilles d'une montre pour rapprocher la porte du côté de l'armoire.



2 4 Réglage de la hauteur

Tout en supportant le poids de la porte, tournez les vis dans le sens des aiguilles d'une montre pour déplacer la porte vers le haut dans le sens inverse des aiguilles d'une montre pour retirer la porte



3 Réglage avant et arrière

Si l'espace entre l'arrière de la porte et l'armoire est trop petit, la porte risque de ne pas se fermer complètement. Tournez la vis dans le sens des aiguilles d'une montre pour réduire l'espace entre la porte et l'armoire dans le sens inverse des aiguilles d'une montre pour augmenter l'écart entre la porte et l'armoire

