

Safety Instructions

- CAUTION:** All electrical connections should be done by a qualified electrician.
- Follow and save these instructions.
- Always disconnect power at circuit breaker or unplug from wall outlet before servicing.

Consignes de sécurité

- ATTENTION :** Tous les branchements électriques doivent être réalisés par un électricien qualifié.
- Suivez ces consignes à la lettre et conservez-les..
- Veillez à toujours couper le courant au disjoncteur ou débrancher la prise de courant.

WARNING: Risk of burn, always disconnect power and allow time for fixture and bulb to cool down before attempting to replace the bulb.

AVERTISSEMENT : Risque de brûlure, veillez à toujours couper le courant et laisser le temps au luminaire et à l'ampoule de refroidir avant de remplacer cette dernière.

Unpack your fixture, you should have the following items:

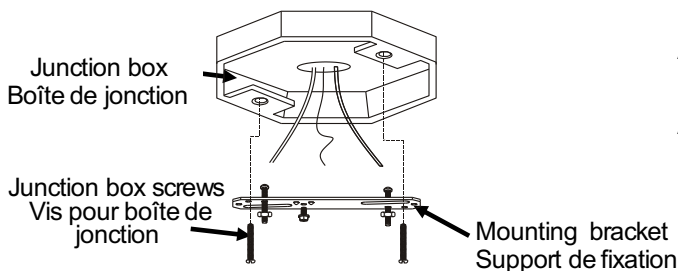
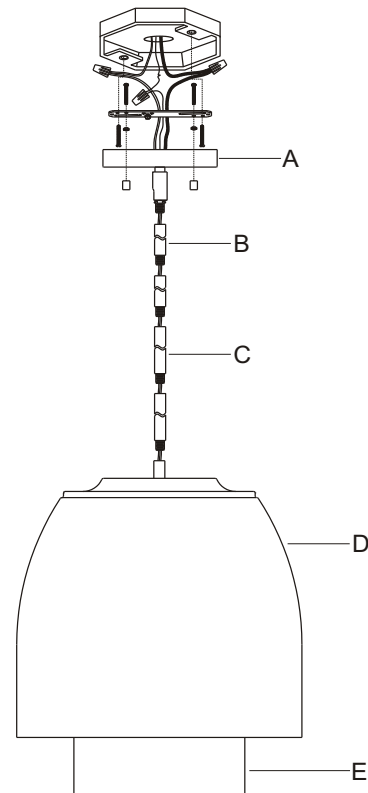
Lors du déballage de votre luminaire, vous trouverez les éléments suivants :

- A. Canopy and mounting bracket
- A. Un pavillon cache-fils et un support de fixation
- B. Extension rods 2* 6"
- B. Des tiges d'extension 2x6 PO
- C. Extension rods 2*12
- C. Des tiges d'extension 2x12 PO
- D. Outer shade
- D. Abat-jour extérieur
- E. Inner shade
- E. Abat-jour intérieur

Parts bag:

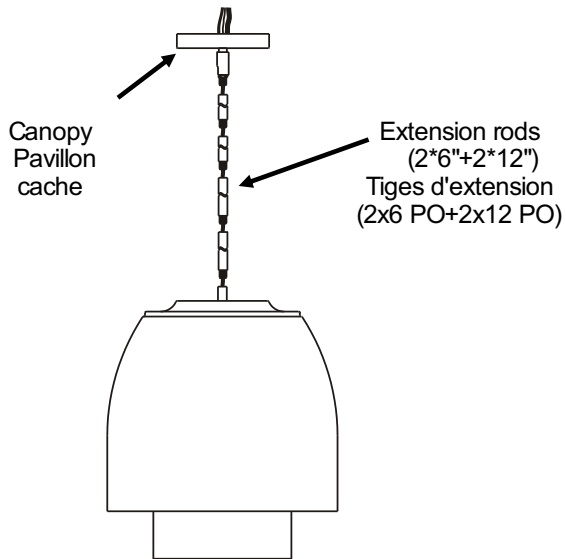
Pièces détachées :

- | | |
|-------------------------------------|-------------------------|
| 1. Wire nuts 3pcs | 6. Hex nut 2pcs |
| 1. Serre-câbles 3 pcs | 6. Écrou hexagonal 2pcs |
| 2. Junction box screws 2pcs | |
| 2. Vis pour boîte de jonction 2 pcs | |
| 3. Mounting Screws 2pcs | |
| 3. Vis de fixation 2pcs | |
| 4. Mounting bracket 1pc | |
| 4. Support de fixation 1pc | |
| 5. Cap nut 2pcs | |
| 5. Écrou borgne 2pcs | |



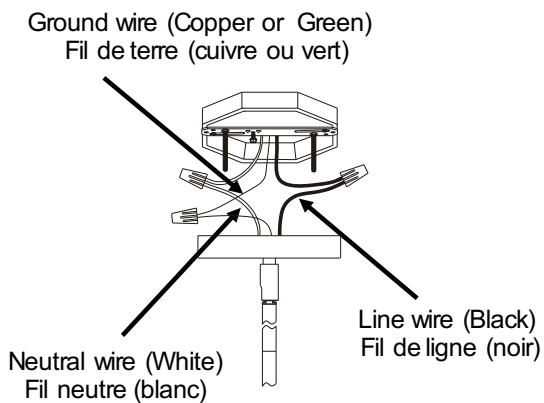
Attach the mounting bracket to junction box with screws provided.

Assemblez le support de fixation à la boîte de jonction à l'aide



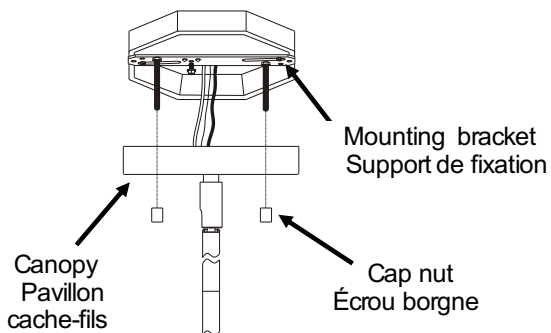
Connect extension rods to desired length and feed wires through rods and canopy.

Raccordez les tiges d'extensions à la longueur souhaitée et faites passer les fils dans les tiges et le pavillon cache-fils.



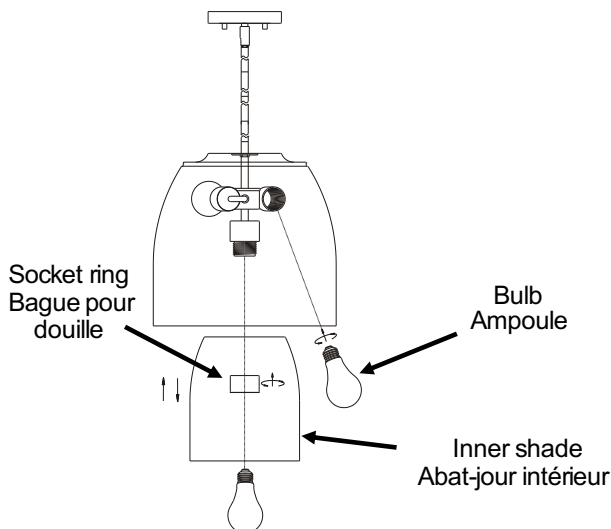
Connect the GROUND WIRE from junction box to GROUND (Copper or Green) wire from fixture with a wire nut. Connect the NEUTRAL WIRE from junction box to NEUTRAL (WHITE) wire from fixture with a wire nut. Connect the LINE WIRE from junction box to LINE (BLACK) wire from fixture with a wire nut.

Raccordez le FIL DE TERRE de la boîte de jonction au fil de TERRE (cuivre ou vert) du luminaire à l'aide d'un serre-câbles. Raccordez le FIL NEUTRE de la boîte de jonction au fil NEUTRE (BLANC) du luminaire à l'aide d'un serre-câbles. Raccordez le FIL DE LIGNE de la boîte de jonction au fil DE LIGNE (NOIR) du luminaire avec un serre-câbles.



Install the canopy to mounting bracket with cap nuts provided.

Installez le pavillon cache-fils sur le support de fixation à l'aide des écrous borgne fournis.



A. Remove socket ring and inner shade to install bulbs.

A. Veuillez retirer l'anneau de douille et l'abat-jour intérieur afin d'installer les ampoules.

B. Install Med. base 3 X Max. 60W bulb (bulb not included).

B. Vissez une ampoule de type E26/E27 d'une puissance maximale de 60W (ampoule non fournie).