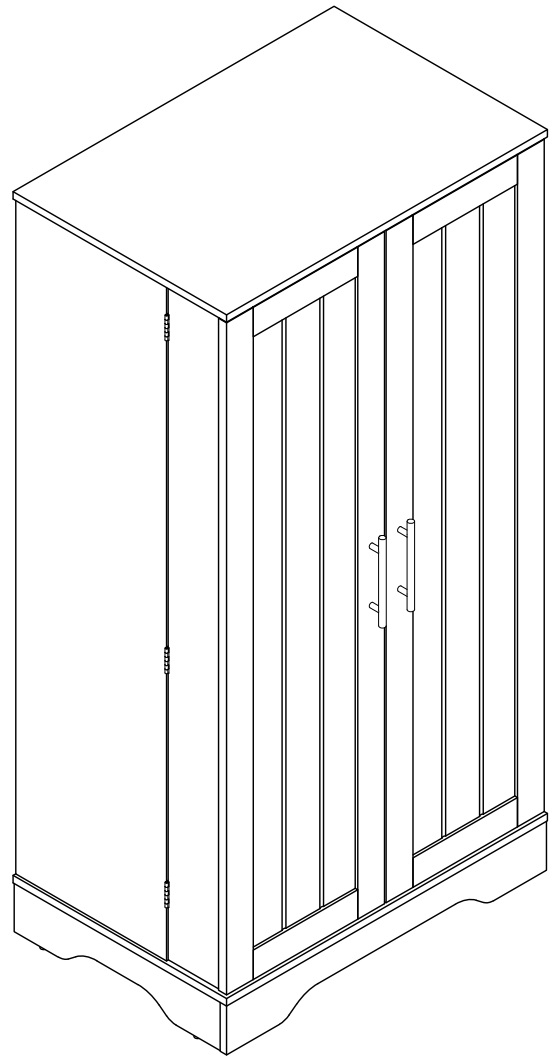


SKU N635P327258

Our product will be delivered to you in 2 packages. The delivery times of these 2 packages may differ, please be patient and thank you for your understanding.

Unser Produkt wird Ihnen in 2 Paketen geliefert. Die Lieferzeiten dieser 2 Pakete können abweichen, bitte haben Sie etwas Geduld und vielen Dank für Ihr Verständnis.

Notre produit vous sera livré en 2 colis. Les délais de livraison de ces 2 colis peuvent différer, soyez patient et merci de votre compréhension.



Importeur	Decobus Handel GmbH
Adresse	Innungsstraße 9, 21244 Buchholz, Deutschland
URL	https://www.decobusgroup.de
Hersteller	ZHANGZHOU XINZUOBIAO INDUSTRY & TRADE CO.,LTD
Adresse	Beidou Industrial Zone, Zhangzhou City, Fujian Province, China
Email/URL	2092167066@qq.com
Partienummer	N635P327258
Hergestellt in	CHINA
EC REP	Decobus Handel GmbH Innungsstraße 9, 21244 Buchholz, Deutschland https://www.decobusgroup.de

Importeur	Decobus Handel GmbH
Adresse	Innungsstraße 9, 21244 Buchholz, Deutschland
URL	https://www.decobusgroup.de
Hersteller	Shenzhen Pinchengxin Technology Co., Ltd
Adresse	3rd floor, 8 building Yuanling industrial zone, No. 39 Yuanlingcun road, Shiyuan street
Email/URL	fosm11@foxmail.com
Partienummer	20250620009
Hergestellt in	CHINA
EC REP	Decobus Handel GmbH Innungsstraße 9, 21244 Buchholz, Deutschland https://www.decobusgroup.de



FR
Cet appareil,
ses cordons,
et batterie
se recyclent

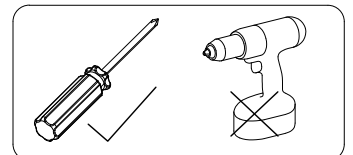
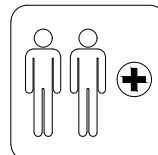
À DÉPOSER
EN MAGASIN

À DÉPOSER
EN DÉCHÈTERIE



OU

Points de collecte sur www.quefairedemesdechets.fr
Privilégiez la réparation ou le don de votre appareil !



EN_IMPORTANT, RETAIN FOR FUTURE REFERENCE; READ CAREFULLY.

FR_IMPORTANT: A LIRE ATTENTIVEMENT ET A CONSERVER POUR CONSULTATION ULTERIEURE.

ES_IMPORTANTE, LEA Y GUARDE PARA FUTURAS REFERENCIAS.

DE_„, WICHTIG! SORGEALTIG LESEN UND FÜR SPÄTER NACHSCHLAGEN AUFBEWAHREN.“

IT_IMPORTANTE! CONSERVARE IL PRESENTE MANUALE PER FUTURO RIFERIMENTO E LEGGERLO ATTENTAMENTE.

GB-Anchor unit to stud or wall.

DO NOT allow children to climb on unit.

Always use on a level, even surface.

Always lift the item with two people to reposition.

DO NOT place the item next to a radiator or direct sunlight.

DO NOT place hot or cold items directly onto the surface.

DO NOT put the product in a humid environment.

FR-Fixer l'appareil à un montant ou à un mur.

NE PAS laisser les enfants grimper sur l'appareil.

Toujours utiliser l'appareil sur une surface plane et régulière.

Toujours soulever l'article à deux pour le repositionner.

NE PAS placer l'article à côté d'un radiateur ou de la lumière directe du soleil.

NE PAS placer d'objets chauds ou froids directement sur la surface.

NE PAS placer le produit dans un environnement humide.

DE-Verankern Sie das Gerät an einem Ständer oder einer Wand.

Erlauben Sie Kindern NICHT, auf das Gerät zu klettern.

Benutzen Sie das Gerät immer auf einer ebenen, glatten Fläche.

Heben Sie das Gerät immer mit zwei Personen an, um es neu zu positionieren.

Stellen Sie das Gerät NICHT in der Nähe eines Heizkörpers oder in direktem Sonnenlicht auf.

Stellen Sie KEINE heißen oder kalten Gegenstände direkt auf die Oberfläche.

Stellen Sie das Produkt NICHT in einer feuchten Umgebung auf.

IT-Ancorare l'unità a un pilastro o a una parete.

NON permettere ai bambini di arrampicarsi sull'unità.

Utilizzare sempre su una superficie piana e uniforme.

Sollevarlo sempre l'articolo con due persone per riposizionarlo.

NON posizionare l'articolo vicino a un radiatore o alla luce diretta del sole.

NON collocare oggetti caldi o freddi direttamente sulla superficie.

NON collocare il prodotto in un ambiente umido.

ES-Anclar la unidad a un montante o pared.

NO permita que los niños se suban a la unidad.

Utilícelo siempre sobre una superficie plana y nivelada.

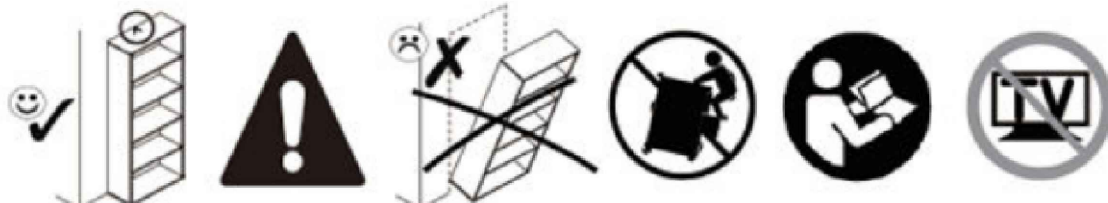
Levante siempre el artículo con dos personas para recolocar.

NO coloque el artículo cerca de un radiador o de la luz solar directa.

NO coloque objetos calientes o fríos directamente sobre la superficie.

NO coloque el producto en un ambiente húmedo.

NON collocare il prodotto in un ambiente umido.



EN

Dear customer,

Thank you for purchasing this product. So that your appliance serves you well, please read all the instructions in this user's manual. If you have any questions, please contact our customer care center.

FR

Cher client,

Nous vous remercions d'avoir acheté ce produit. Afin que vous puissiez profiter pleinement de votre appareil, veuillez lire toutes les instructions de ce manuel d'utilisation. Si vous avez la moindre question, veuillez contacter notre centre d'assistance à la clientèle.

DE

Sehr geehrter Kunde,

Vielen Dank, dass Sie dieses Produkt erworben haben. Damit Ihr Gerät Ihnen gute Dienste leistet, lesen Sie bitte alle Hinweise in diesem Benutzerhandbuch. Wenn Sie Fragen haben, wenden Sie sich bitte an unser Kundendienstzentrum.

ES

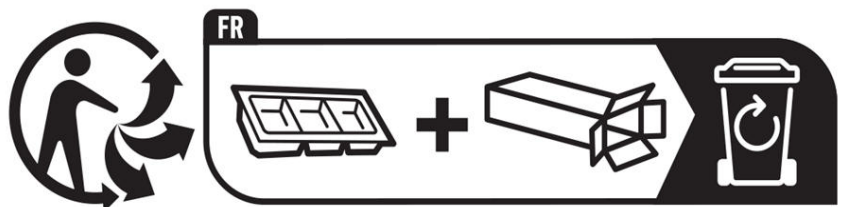
Queridos clientes,

Gracias por comprar este producto. Para que su electrodoméstico le sirva mejor, lea todas las instrucciones de este manual del usuario. Si tiene alguna pregunta, comuníquese con nuestro Centro de Atención al Cliente.

IT

Caro Cliente,

Grazie per aver acquistato questo prodotto. Per servirti meglio con questo apparecchio ti prego di leggere tutte le istruzioni in presente manuale utente. In caso di dubbio, si prega di contattare il nostro centro assistenza clienti.



FR

Pensez à
donner ou recycler.



Association

ou



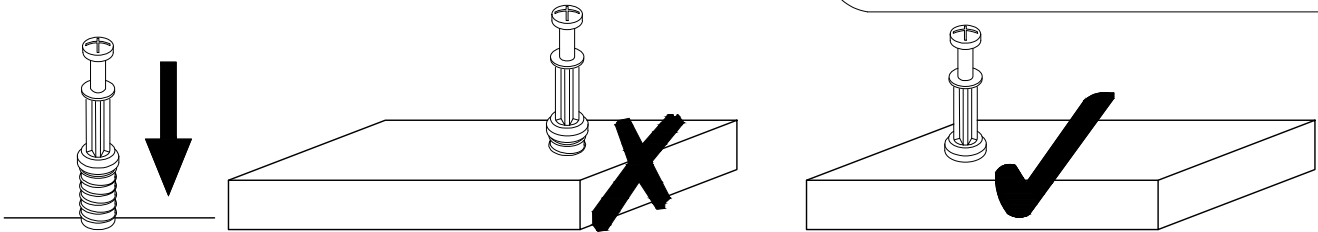
Magasin

ou



Déchèterie

<https://quefairedemesdechets.fr>



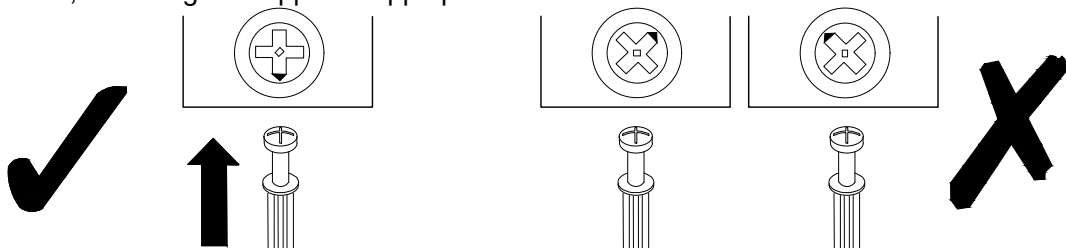
EN_QUICKFIT:Tighten quickfit until shoulder is flush with panel.Do not overtighten or undertighten.

FR_RACCORD RAPIDE:Faites serrer le raccord rapide jusqu'a ce que l'epaulement soit parfaitement encstre dans le panneau.Il ne faut ni trop serrer ni insuffisamment serrer.

ES_QUICKFIT:Apriete quickfit hasta que el hombre se descargue con el panel.NO lo sobreapriete ni lo apriete poco.

DE_QUICKFIT:Ziehen Sie den quickfit fest,bis die Schulter mit der Platte bundig ist. Bitte nicht zu fest oder zu schwach anziehen.

IT_MONTAGGIO RAPIDO:Stringere il montaggio rapido fino aquando la spalla e a filo con il pannello,non stringere troppo o troppo poco.



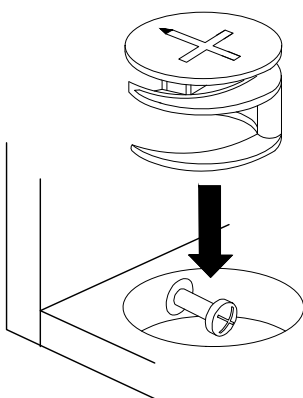
EN_CAM LOCK:When fitting cam lock,ensure starting position is correct before you insert connecting quickfit.

FR_SERRURE BATTEUSE:Avant d'insérer la serrure batteuse,veillez a la bonne orientation avant d'insérer le raccord rapide,

ES_CIERRE DE LA CAMARA:Cuando instale el cierre de la camara,asegurese de que la posicion de inicio es correcta antes de que inserte el quickfit conector,

De_CAM-LOCK:Achten Sie bei der Montage des Cam-locks auf die richtige Ausgangsposition,bevor Sie den Quickfit einsetzen.

IT_BLOCCAGGIO A CAMMA:Quando si monta il bloccaggio a camma,assicurarsi che la posizione iniziale sia corretta prima di inserire il montaggio rapido di collegamento.



EN_Quickfit head should be in the centre of the cam lock when the two panels are joined.

Cam lock should be inserted before quickfit.

FR_Lorsque les deux panneaux sont assembles,la tete du raccord rapide doit reposer au centre de la serrure batteuse.

Il faut inserer la serrure batteuse avant le raccord rapide.

ES_EL cabezal del quickfit debe estar en el centro del cierre de la camara cuando se unan los dos paneles.

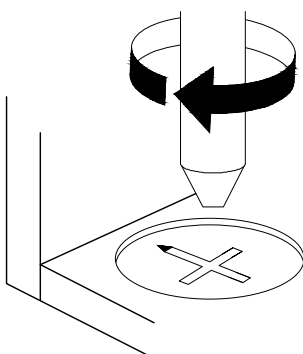
Se debe insertar el cierre de la camara antes que el quickfit.

DE_Der Quickfit-Kopf sollte sich in der Mitte des Cam-locks befinden,wenn die beiden Platten zusammengefugt sind.

Der Cam-lock sollte vor dem Quickfit eingesetzt werden.

IT_La testa del montaggio rapido deve trova rsi al centro del bloccaggio a camma quando i due pannelli sono uniti.

Il Bloccaggio a Camma deve essere inserito prima del montaggio rapido.



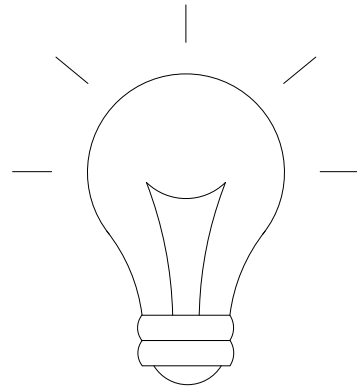
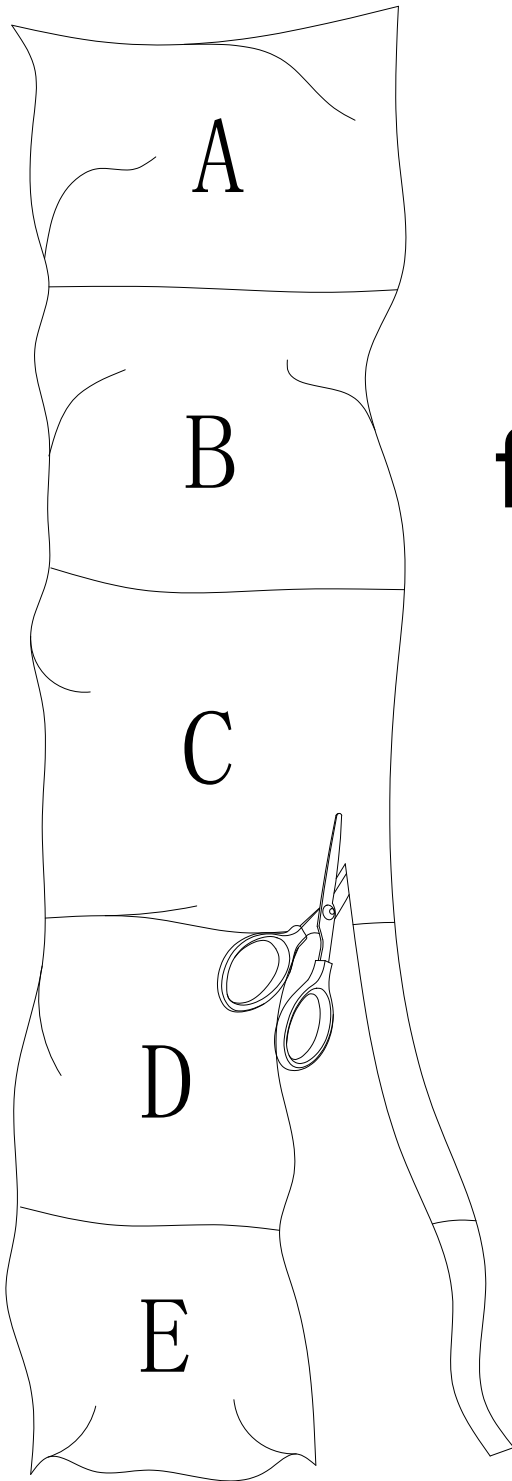
EN_Turn cam lock clockwise to tighten.

FR_Faites tourner la serrure batteuse dans le sens des aiguilles d'une montre pour la resserrer.

ES_Gire el cierre de la camara en sentido horario para apretarlo.

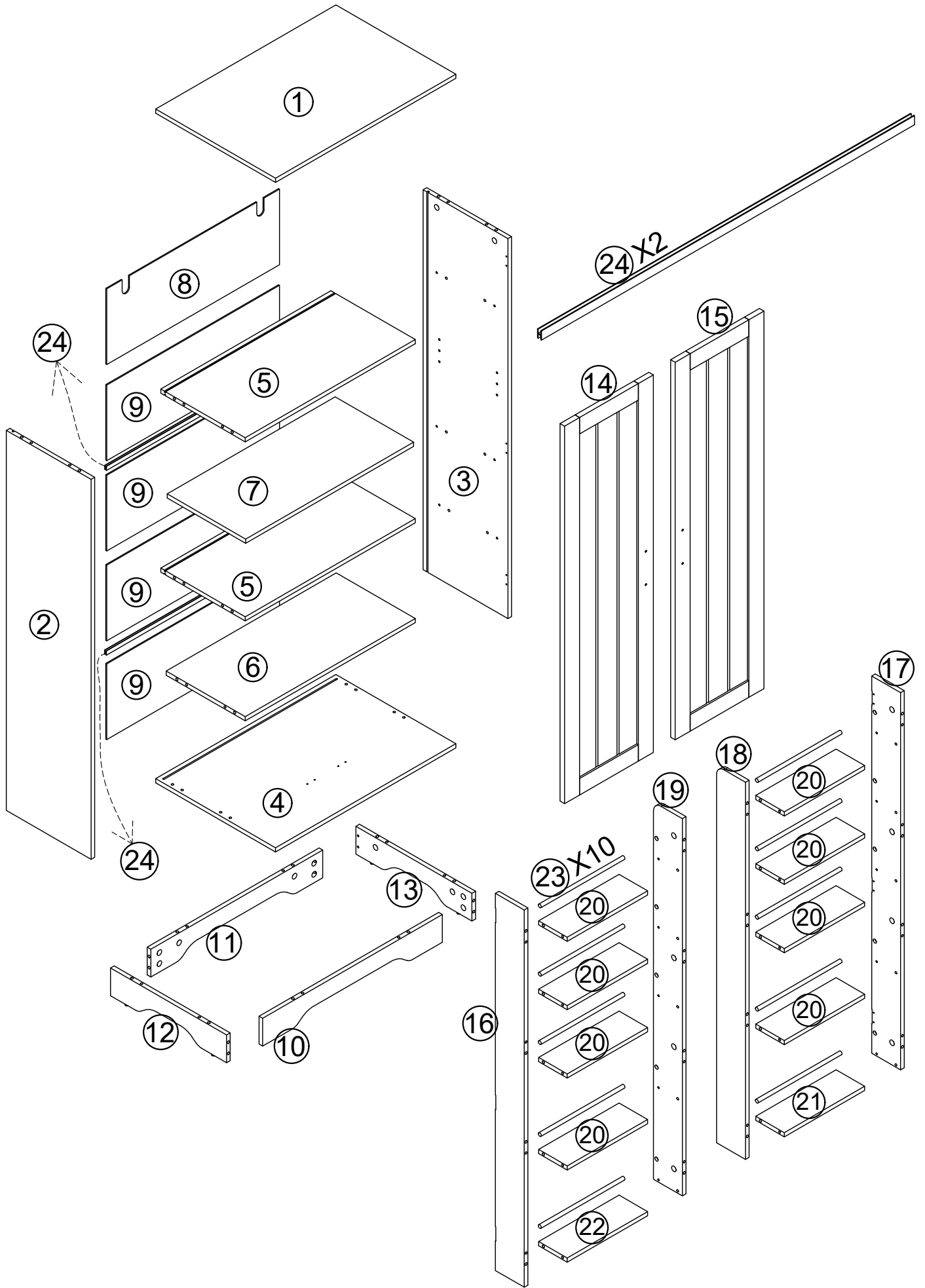
DE_Drehen Sie den Cam-Lock im Uhrzeigersinn,um ihn festzuziehen.

IT_Rutotare il bloccaggio a camma in senso oragio per stringere.



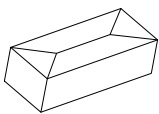
friendly reminder

To avoid errors and confusion during the installation of accessories, use the type and quantity of hardware accessories according to the installation procedure described in the instructions. First, unroll the accessories bag and lay out the hardware accessories, cut holes in the side, and take out the hardware accessories



PARTS

① x1	② x1	③ x1	④ x1
⑤ x2	⑥ x1	⑦ x1	⑧ x1
⑨ x4	⑩ x1	⑪ x1	⑫ x1
⑬ x1	⑭ x1	⑮ x1	⑯ x1
⑰ x1	⑱ x1	⑲ x1	⑳ x8
㉑ x1	㉒ x1	㉓ x10	㉔ x2

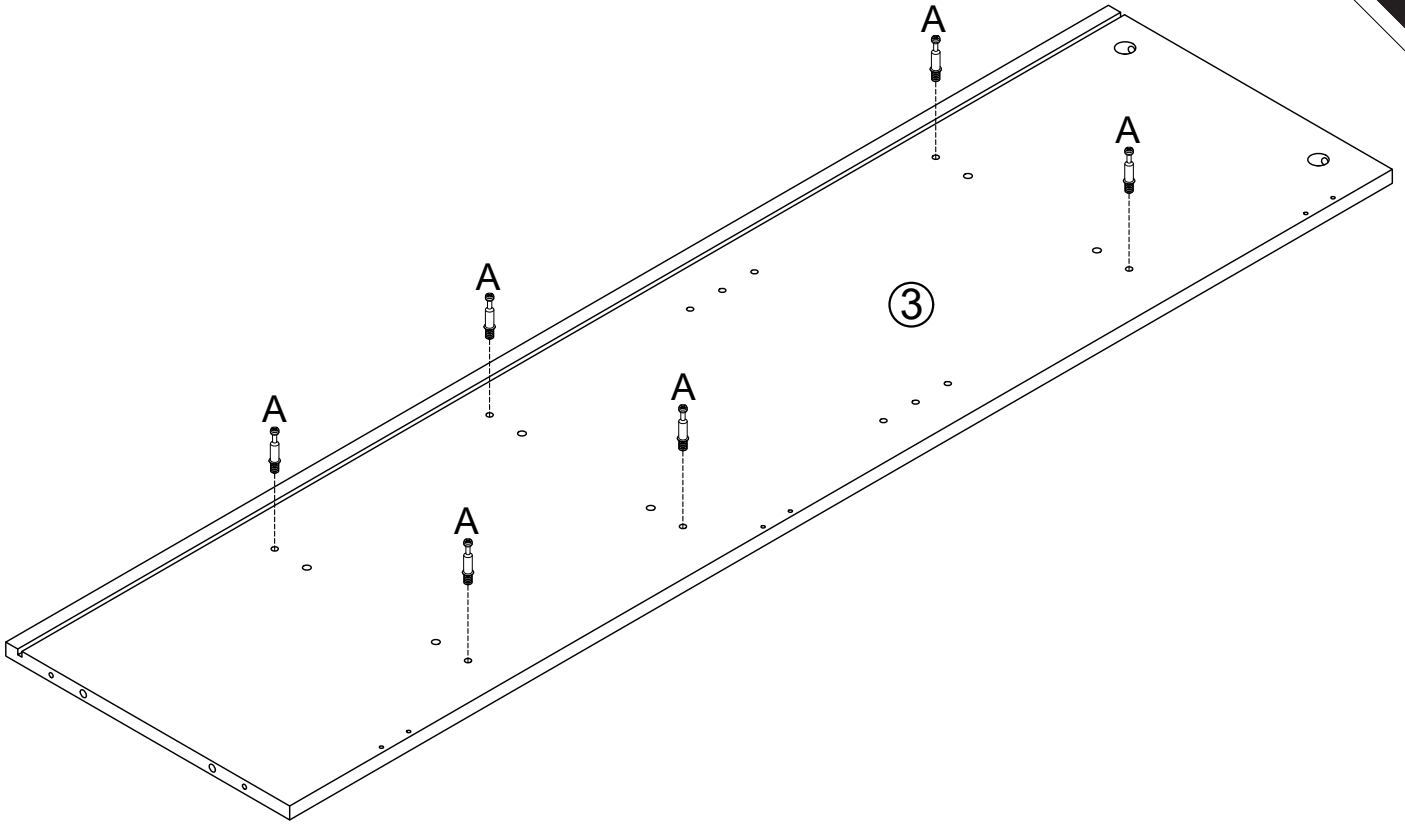


Accessory box

HARDWARE

A x68+5 Ø6x35mm	B x68+5 Ø15x10mm	C x64+5 Ø6x30mm	D x4 Ø5x38mm	E x22+2 3x16mm	F x4	G x2
H x4 3x10mm	I x6	J x2	K x4+1 M4x20mm	L x20+2	M x30+3 3x12mm	N x1

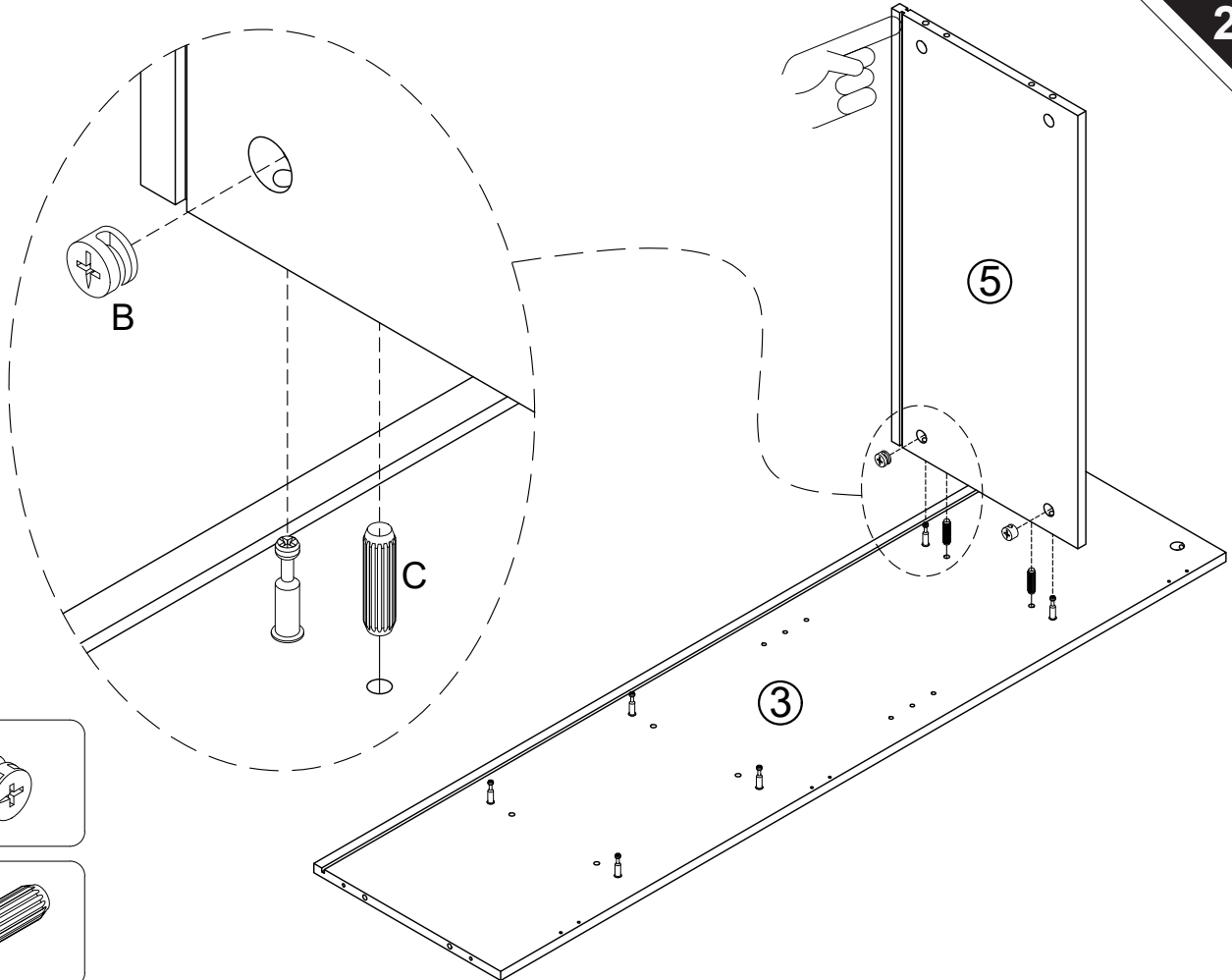
1



A x6



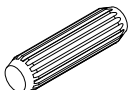
2

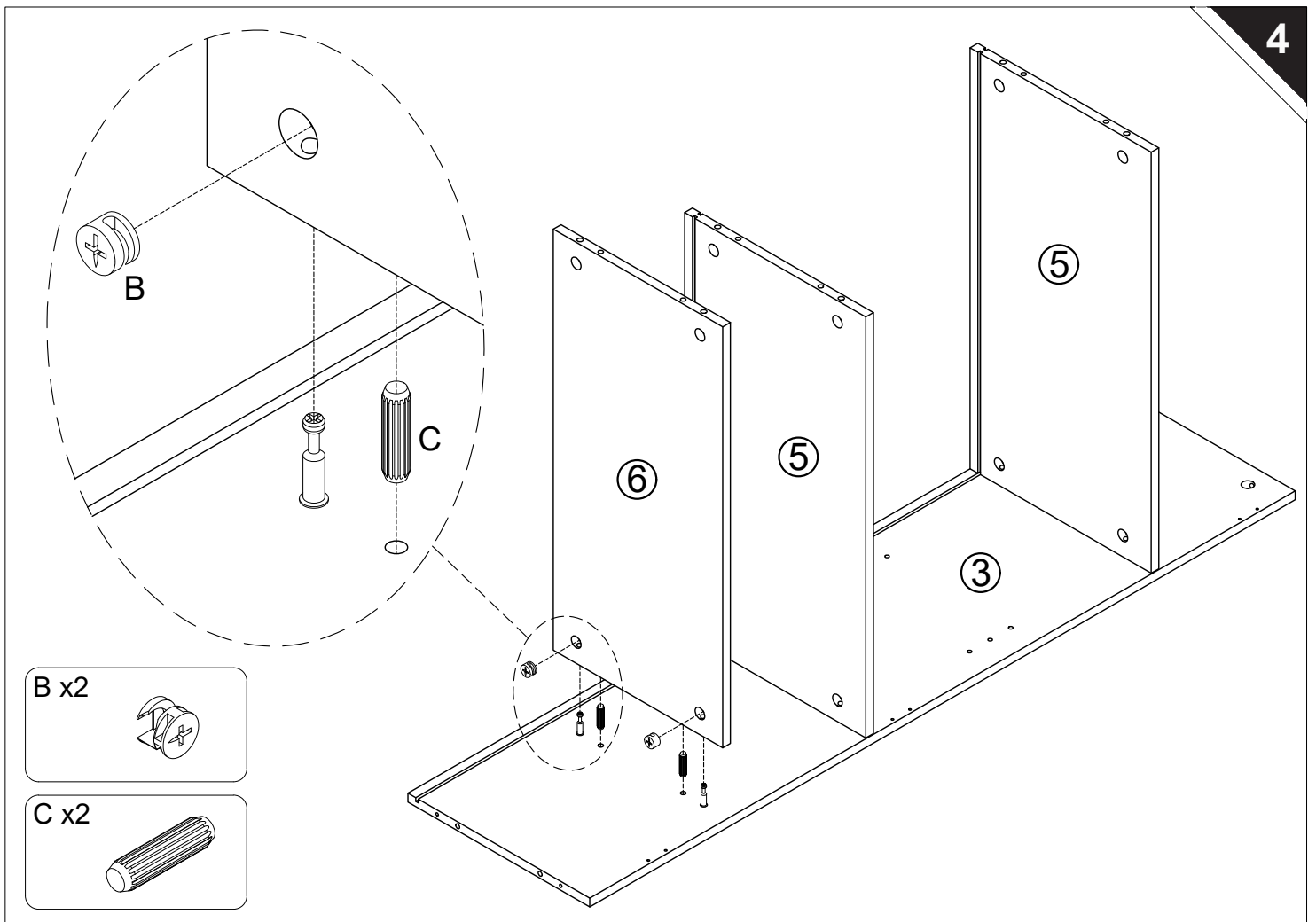
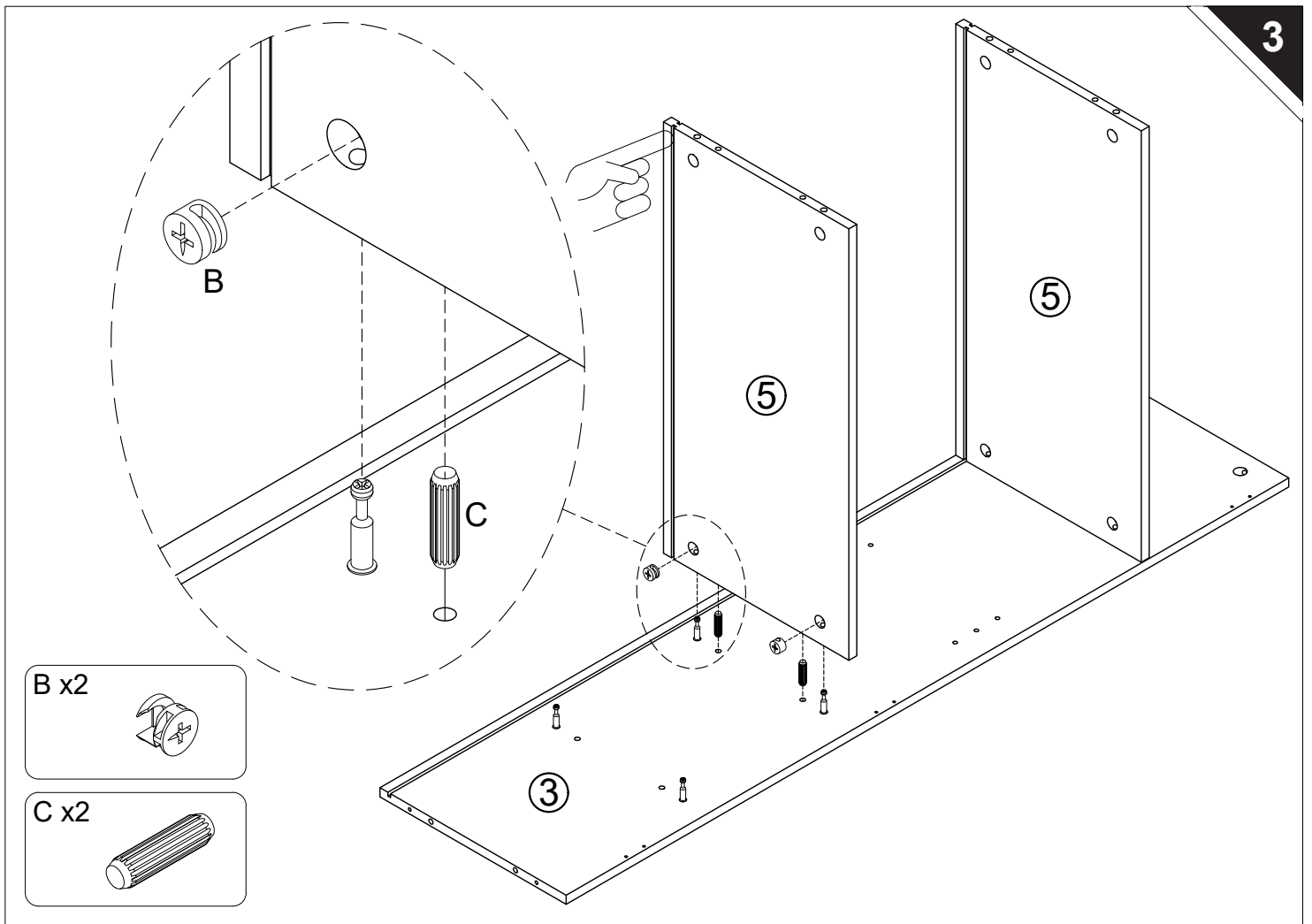


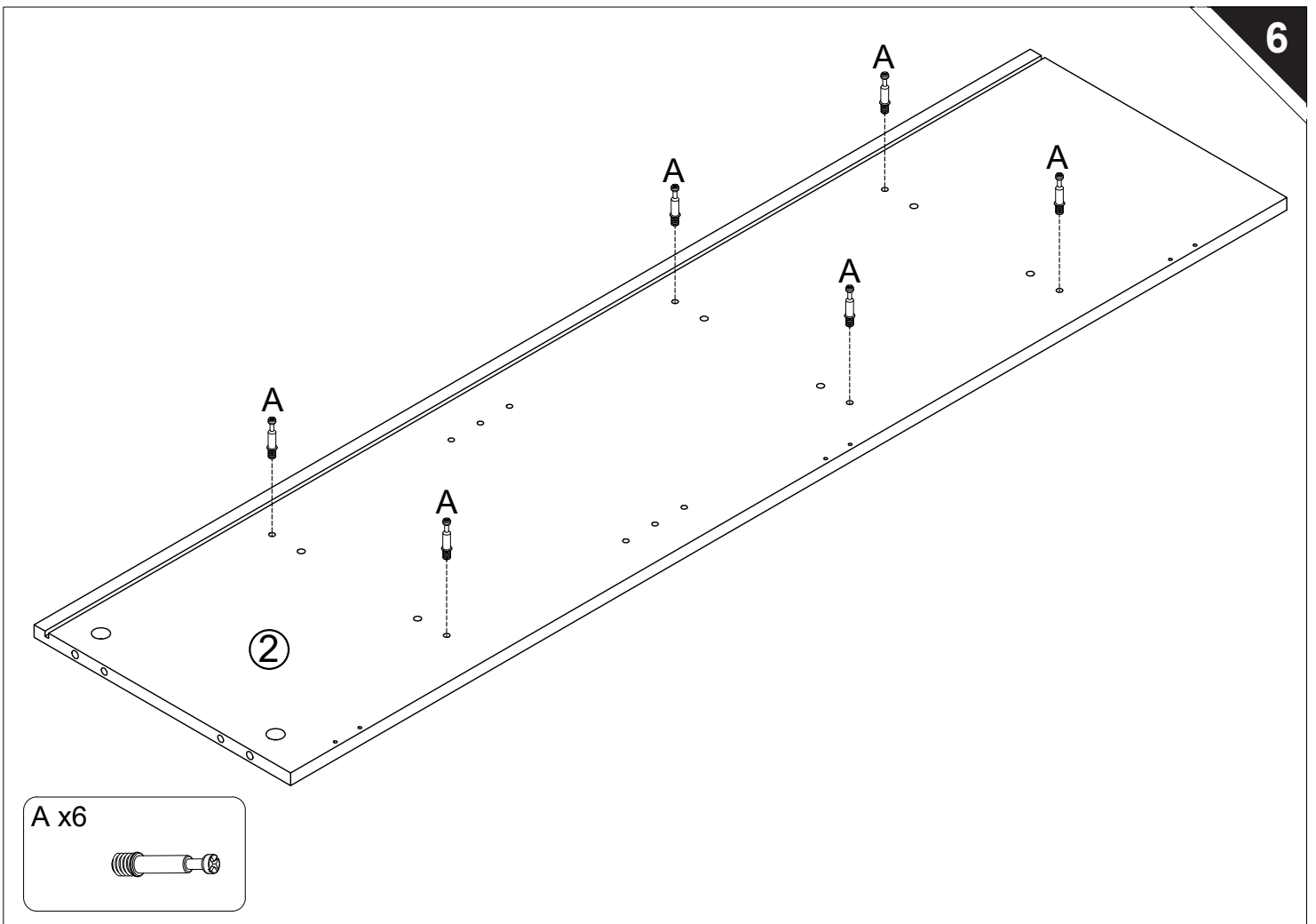
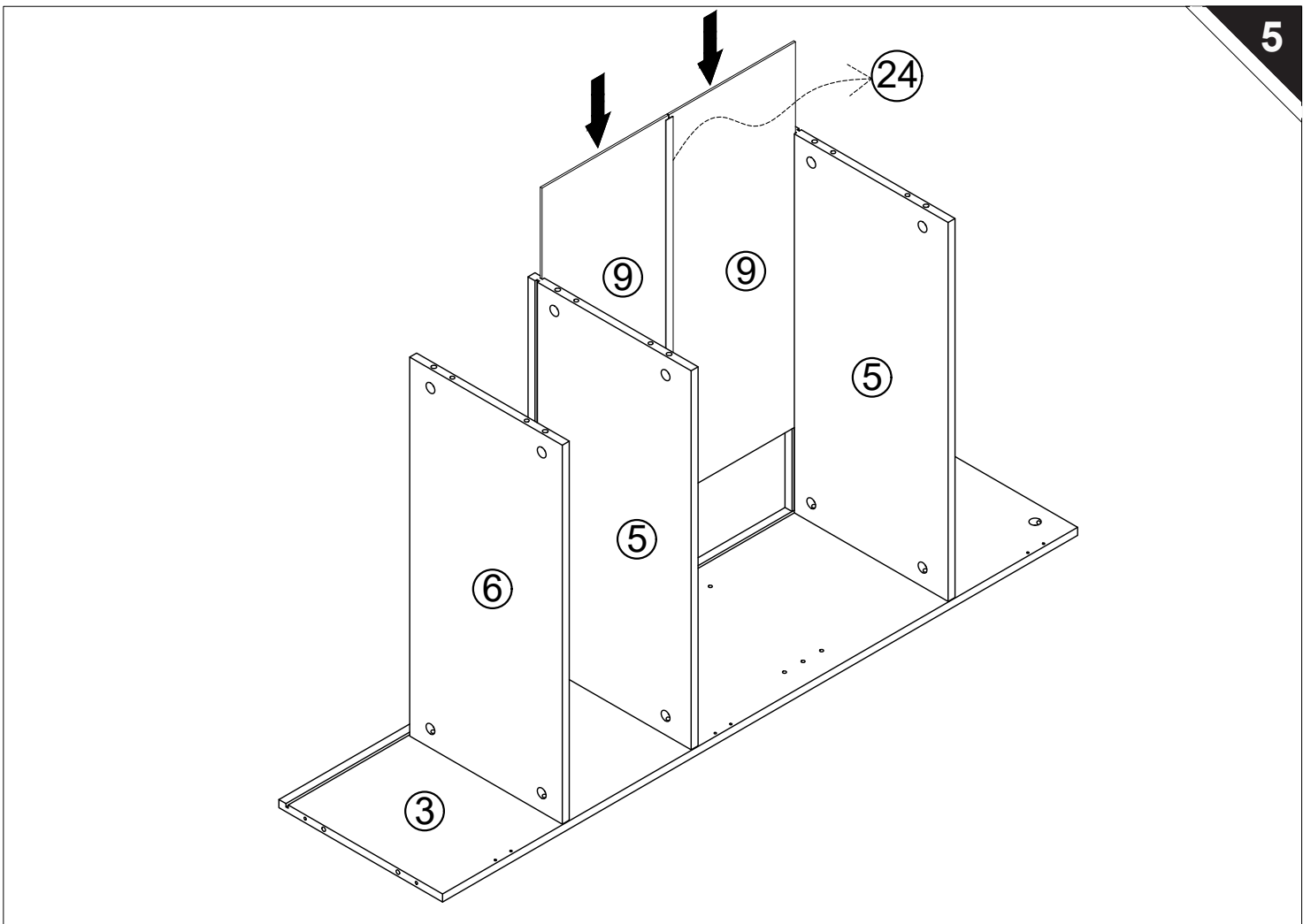
B x2

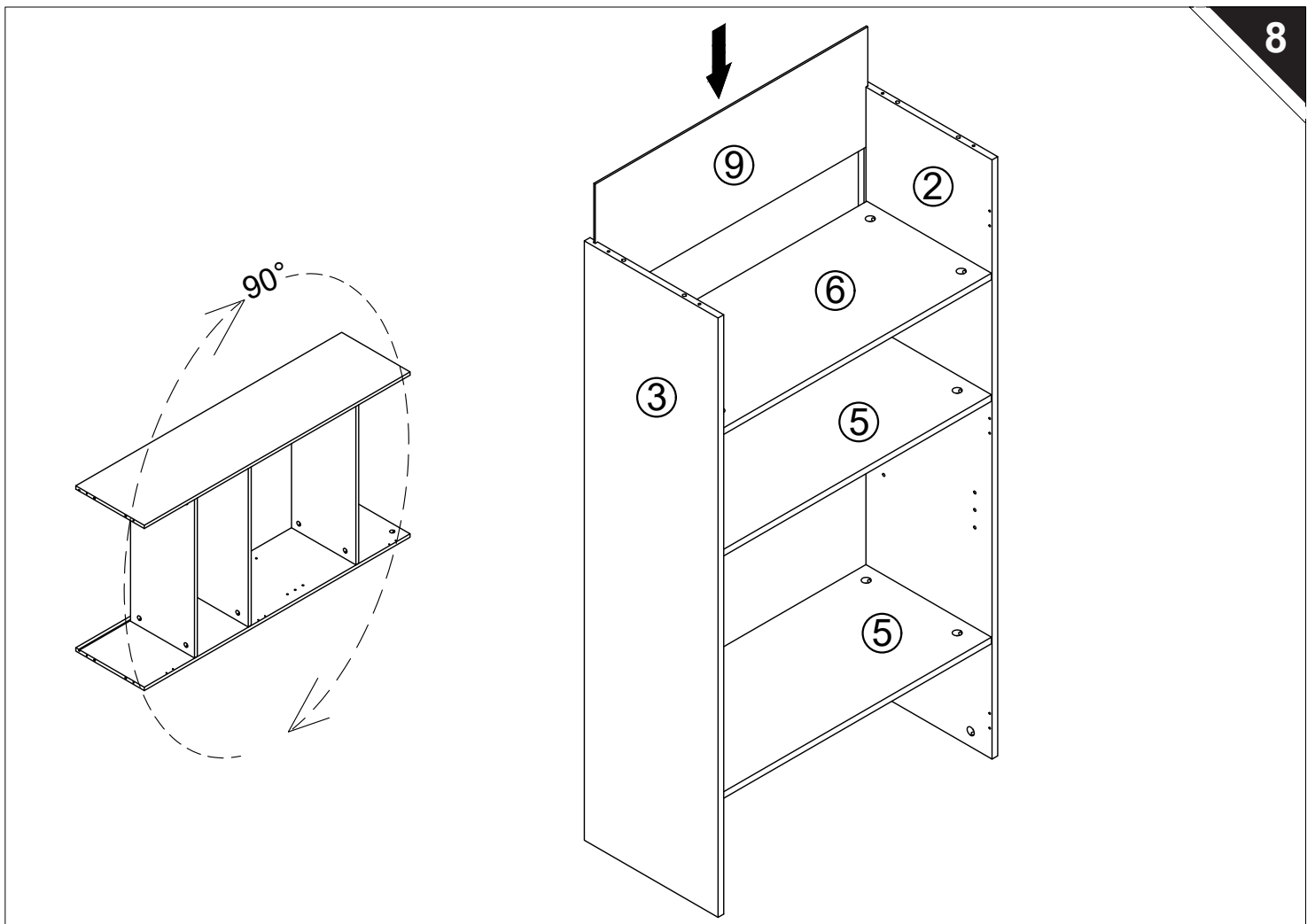
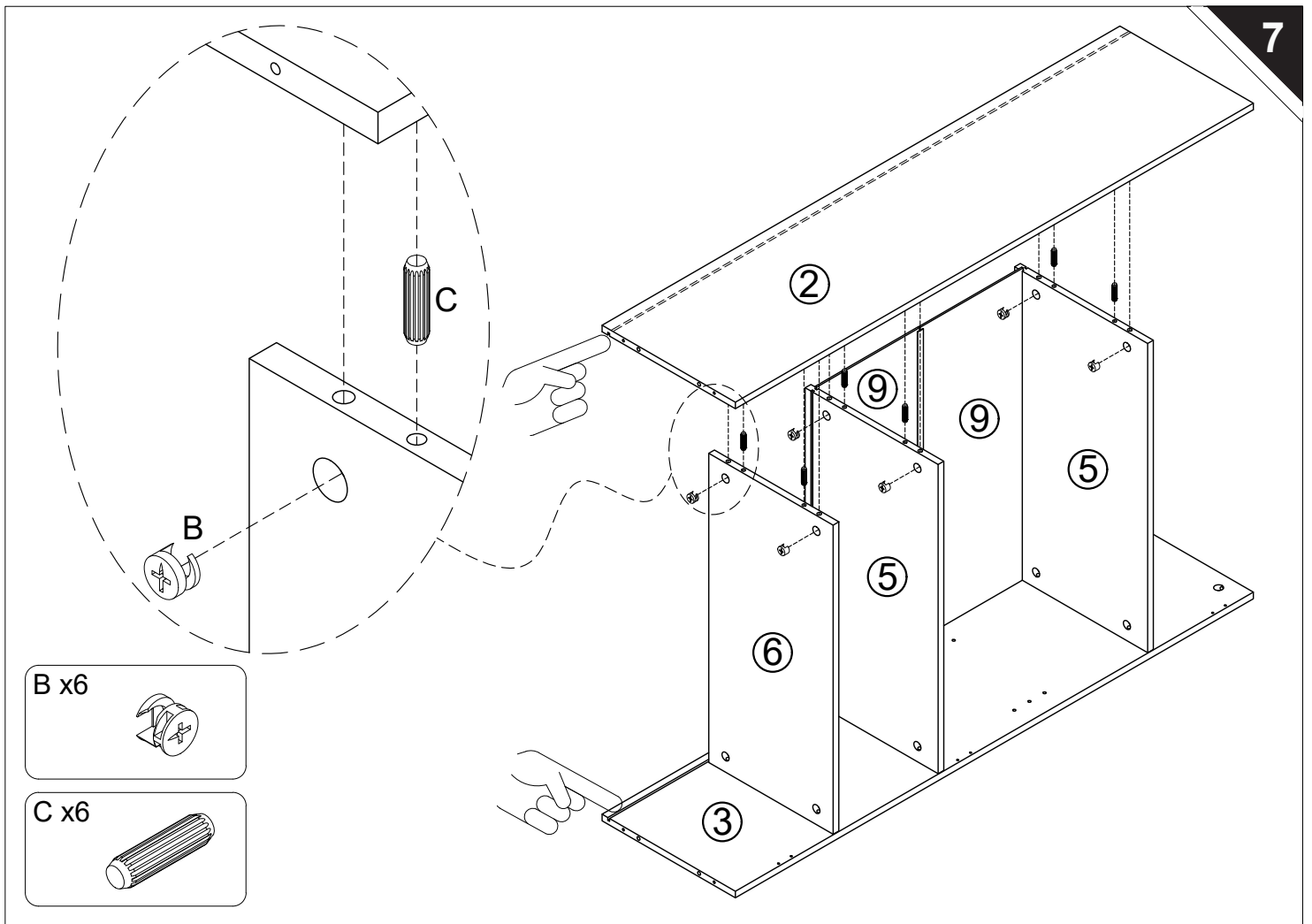


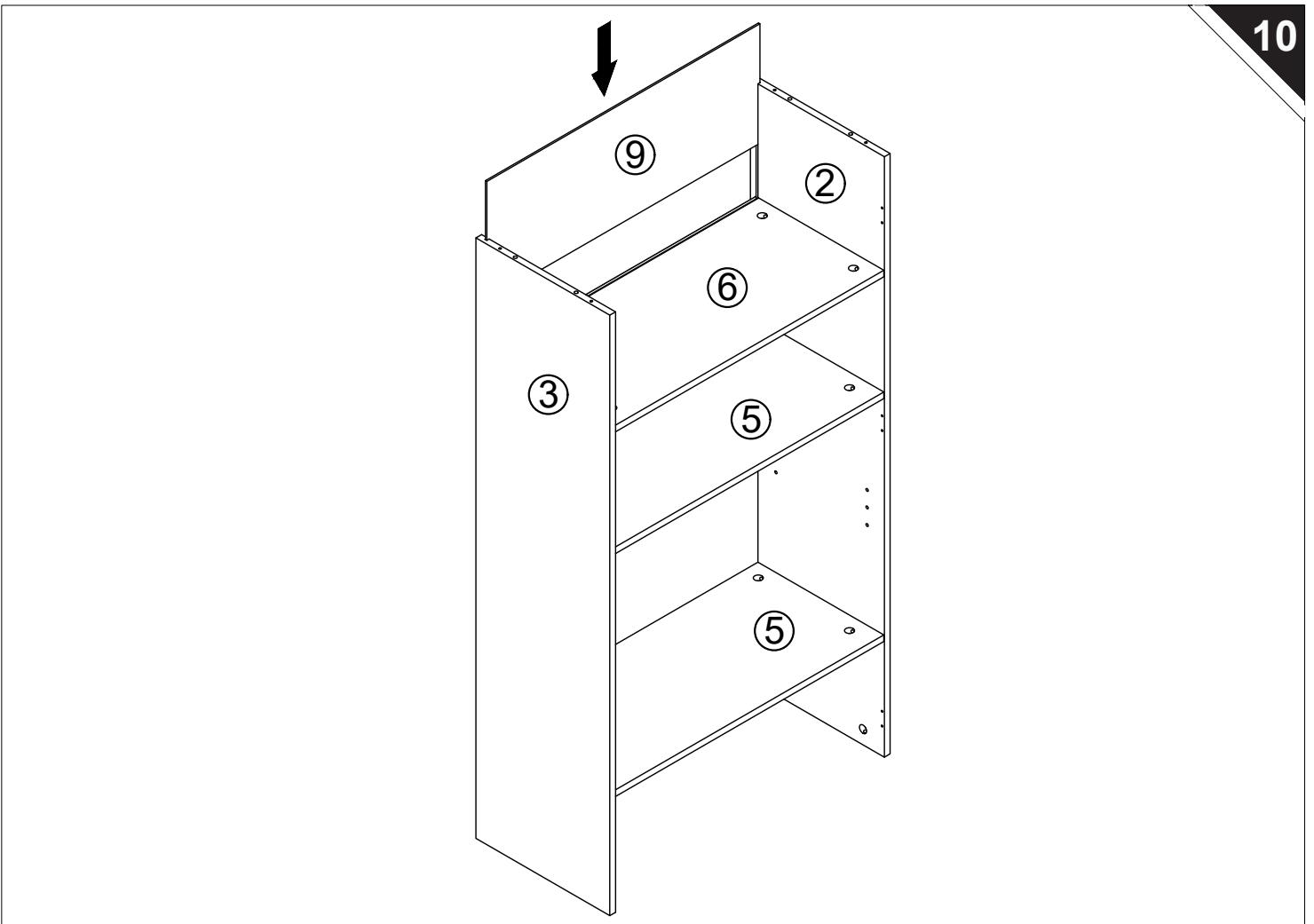
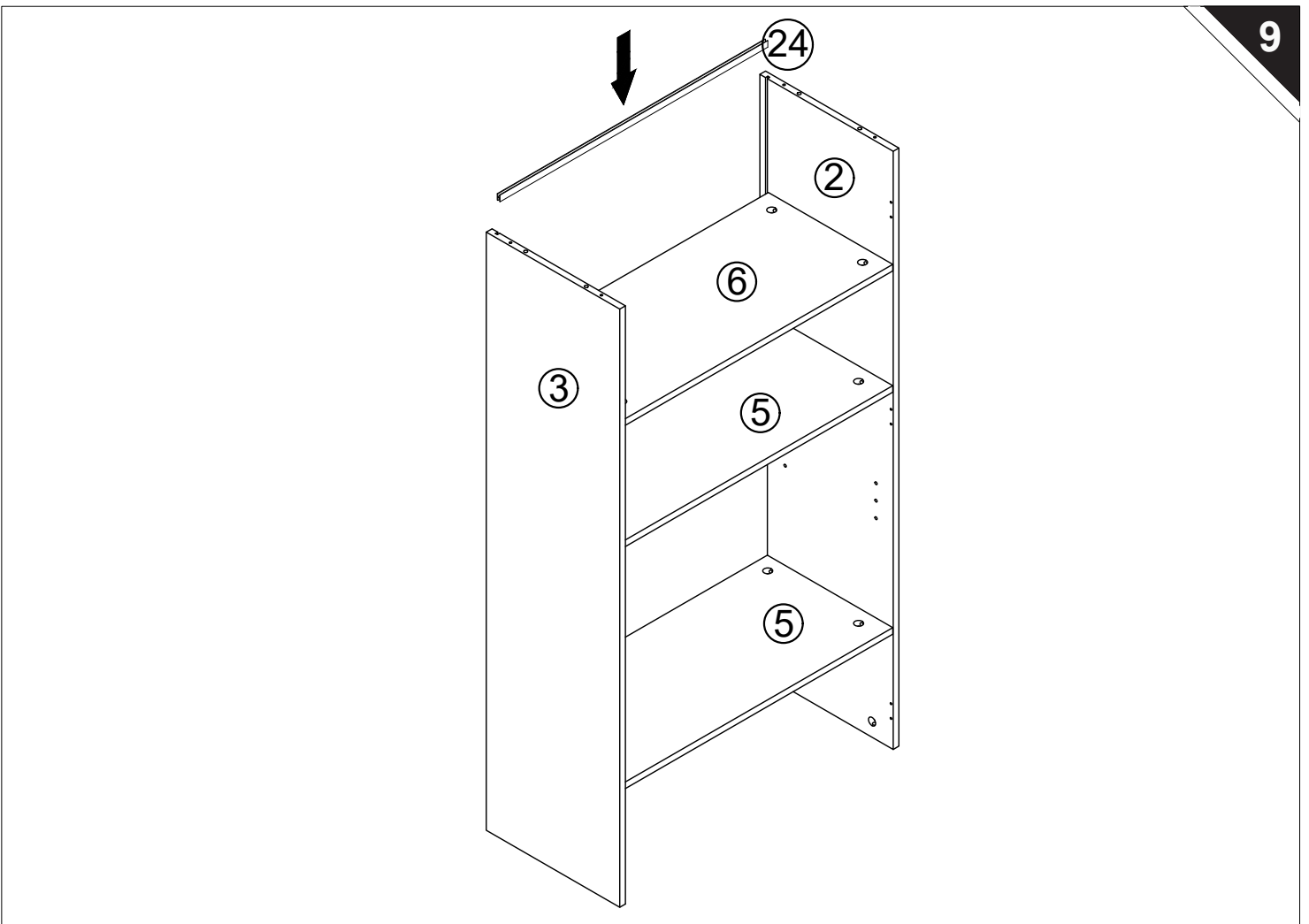
C x2

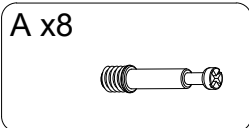
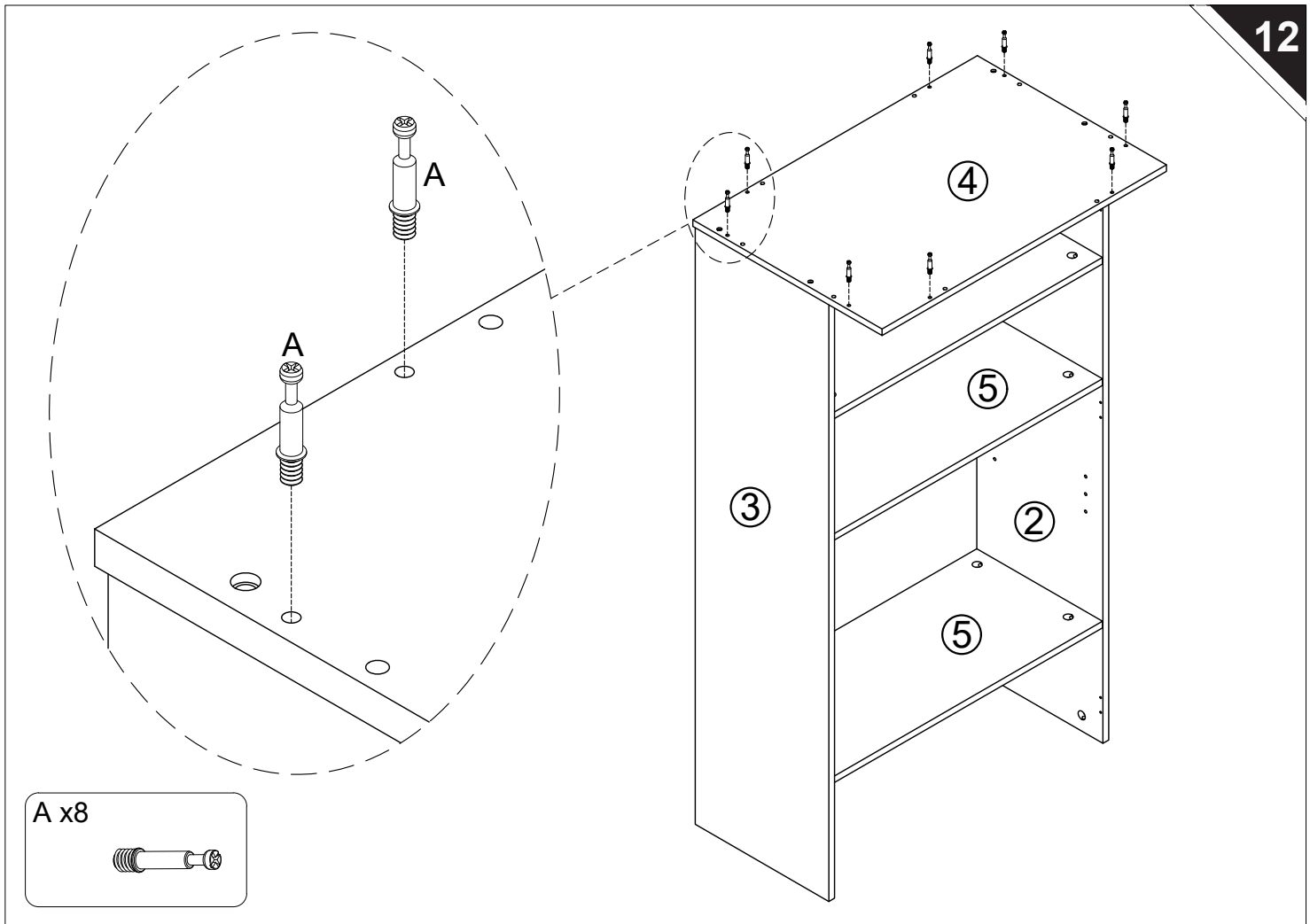
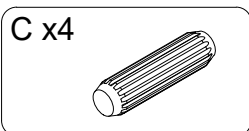
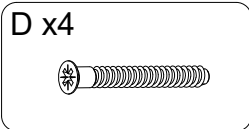
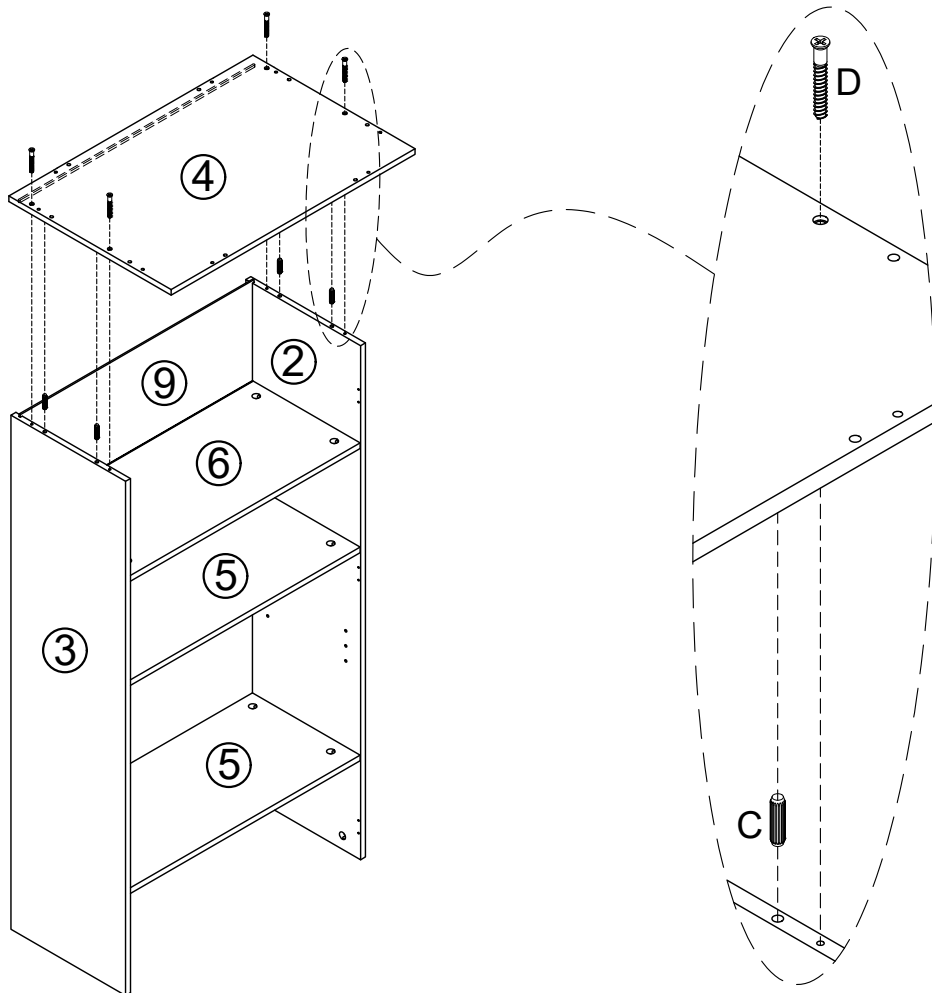


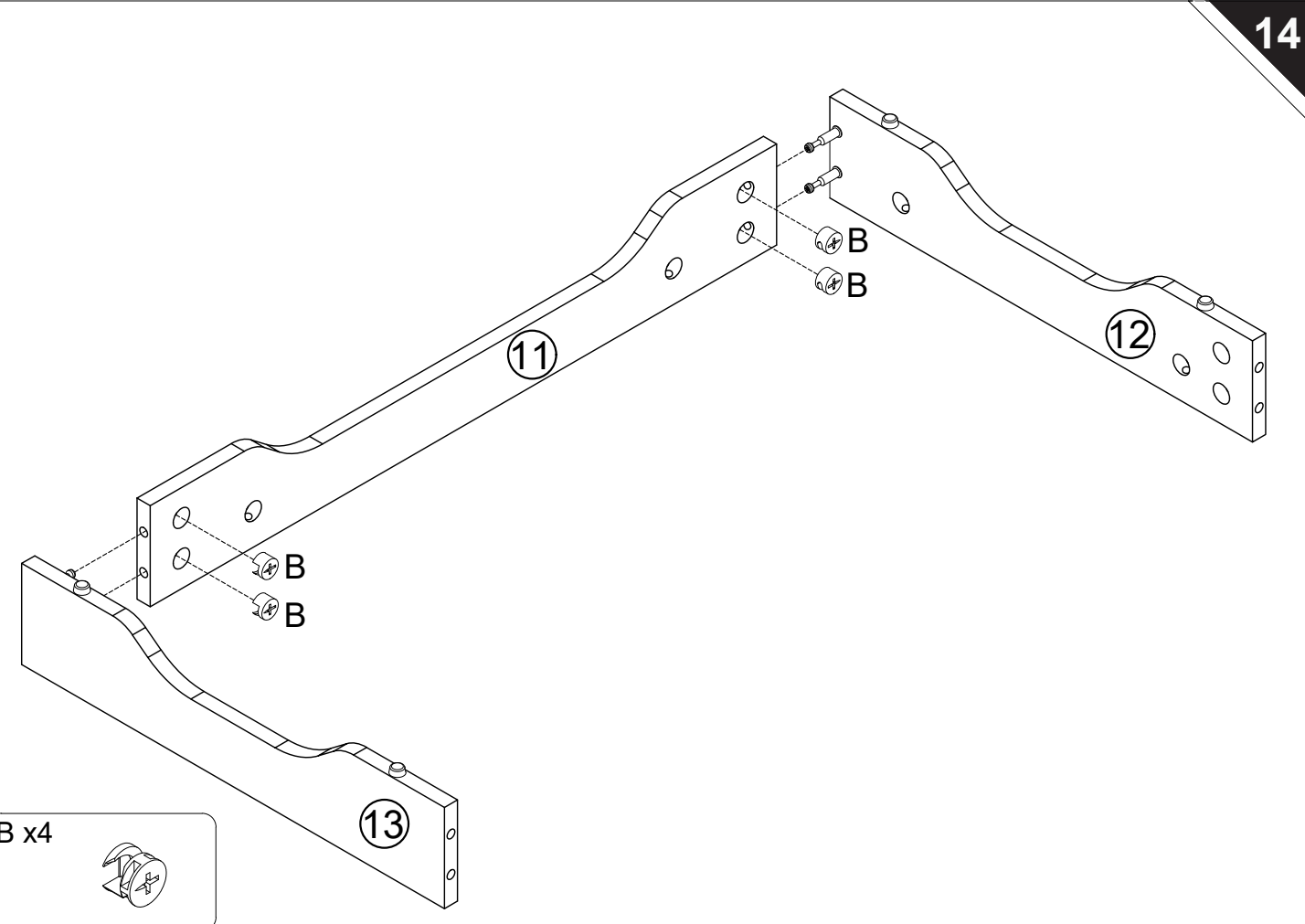
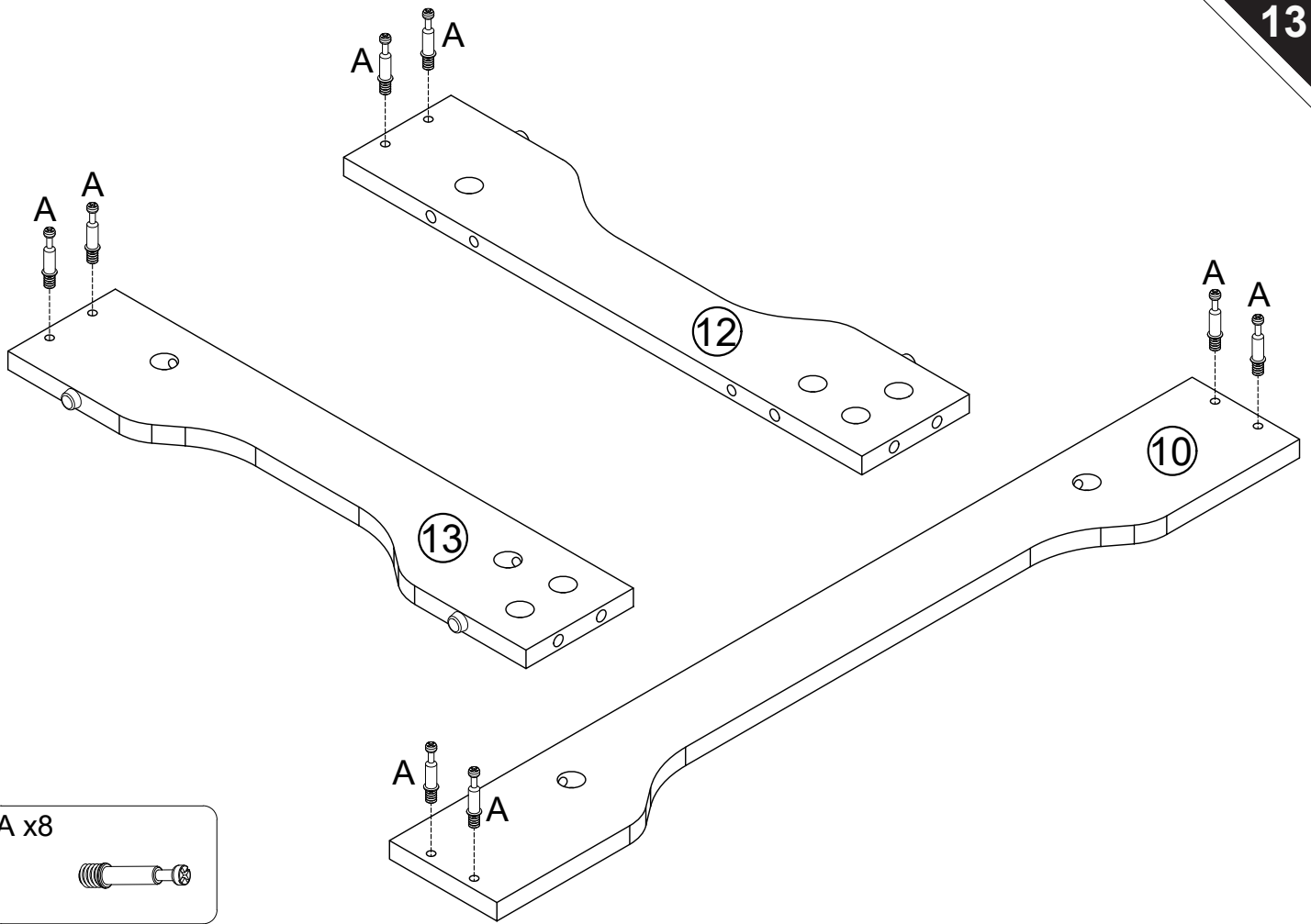


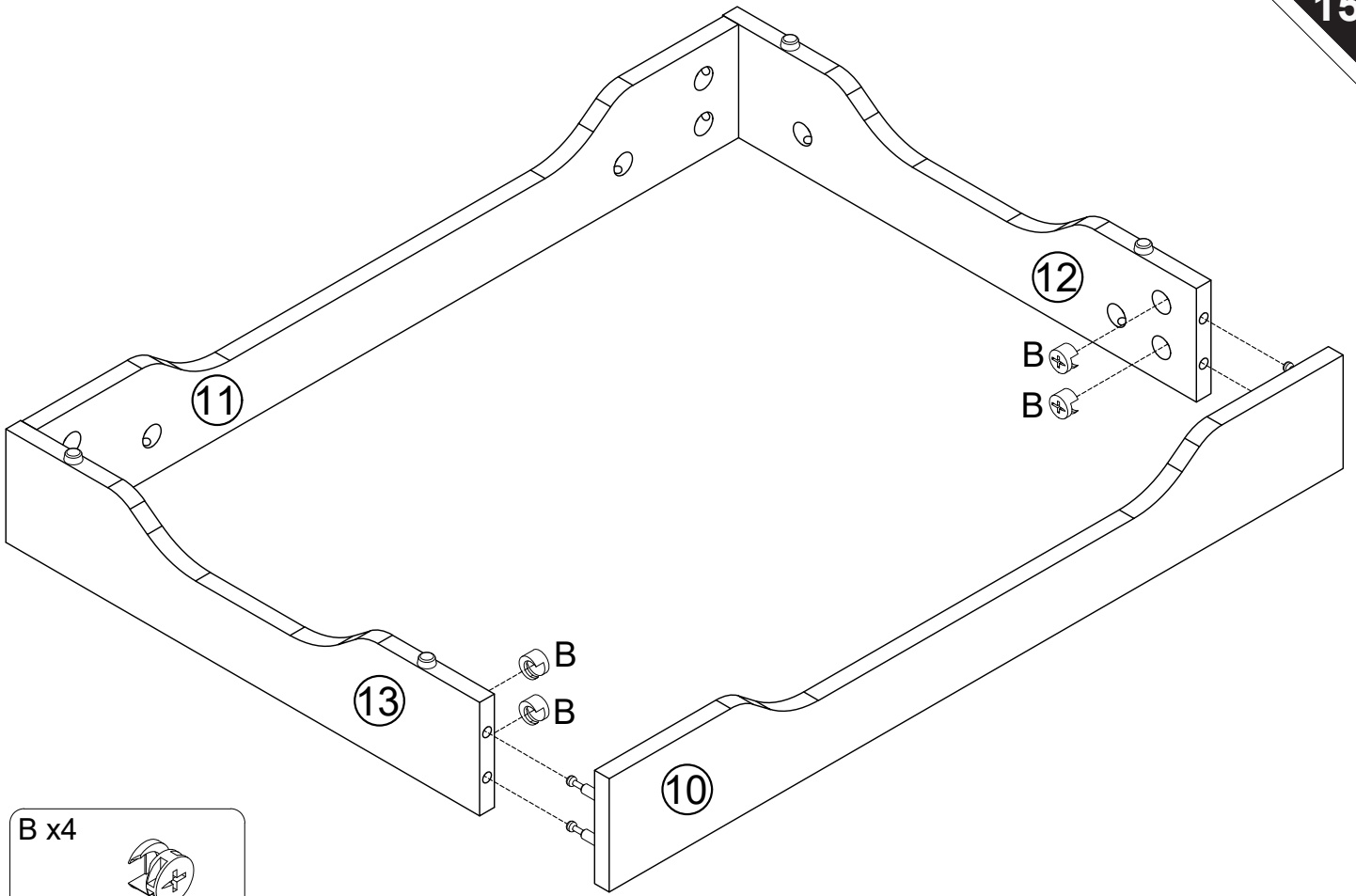




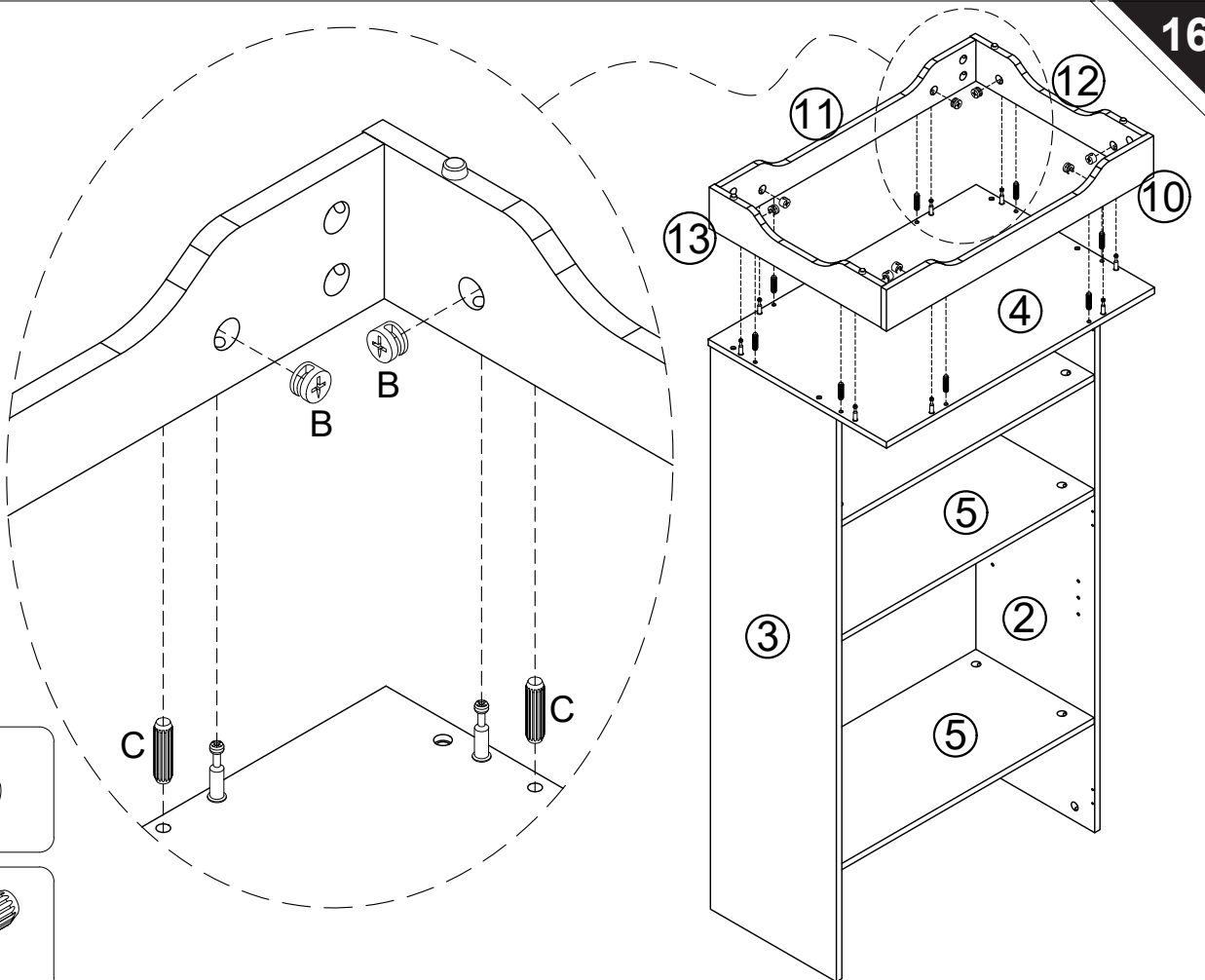








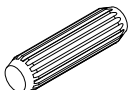
B x4

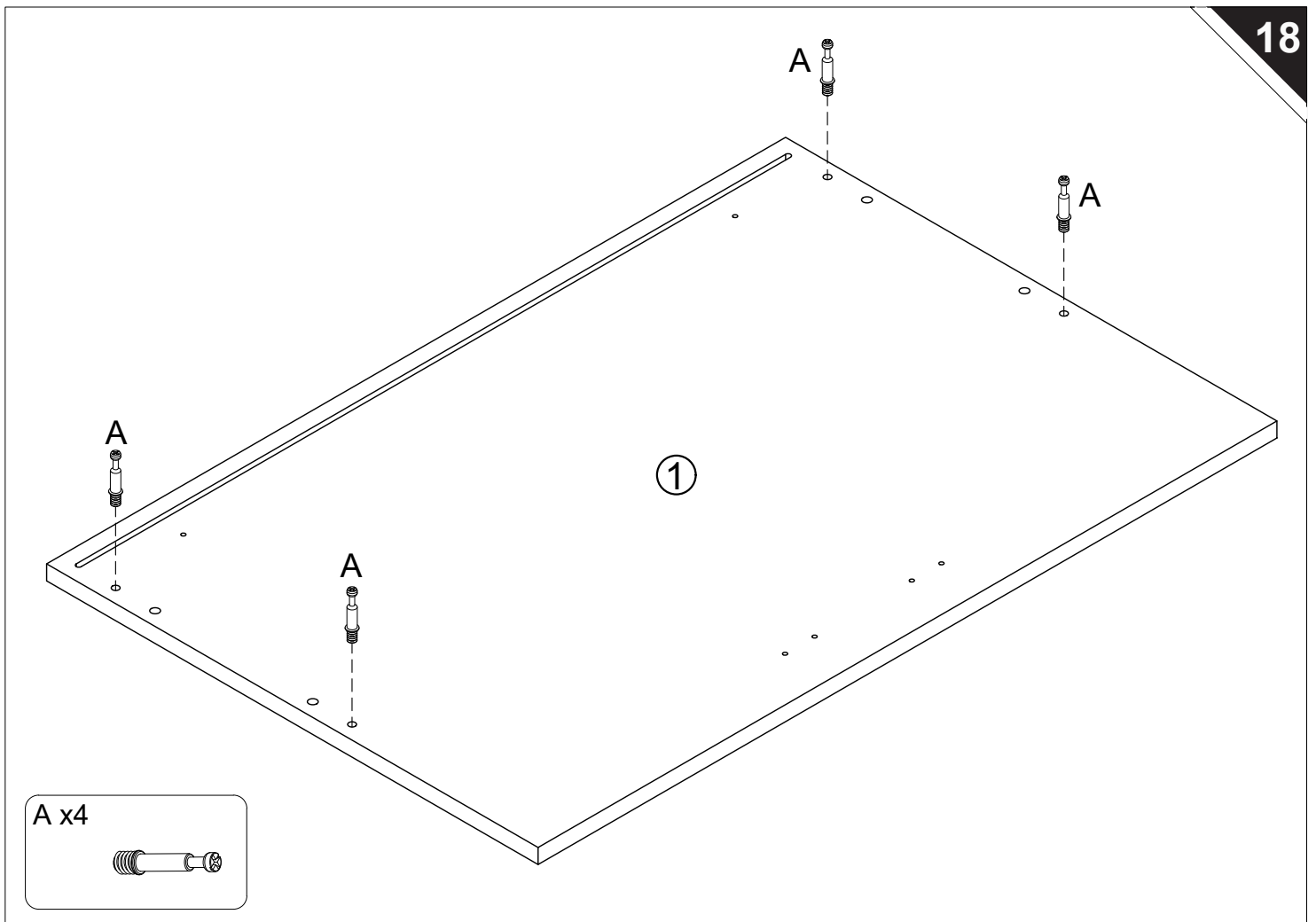
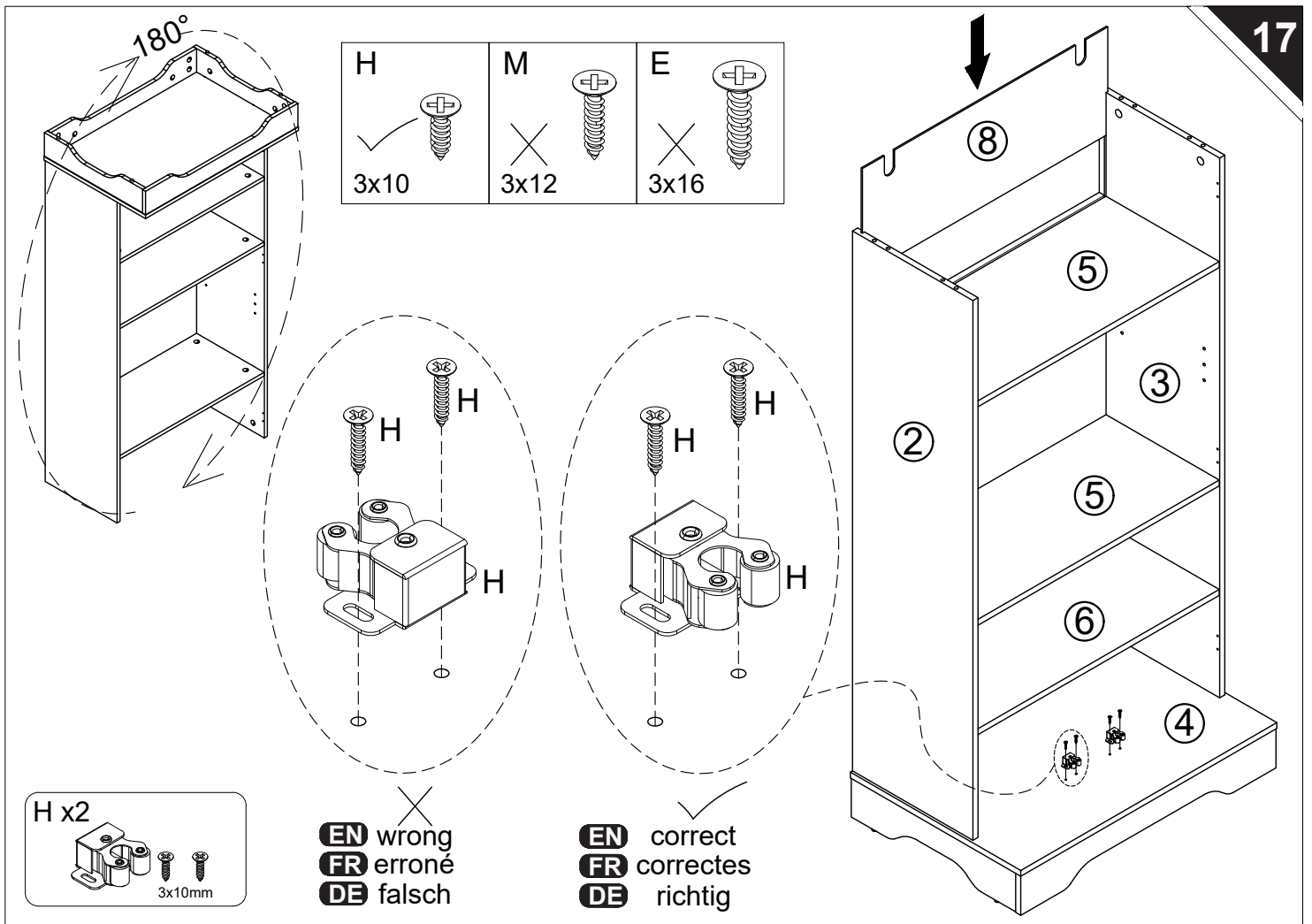


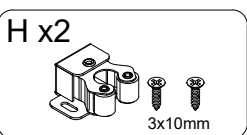
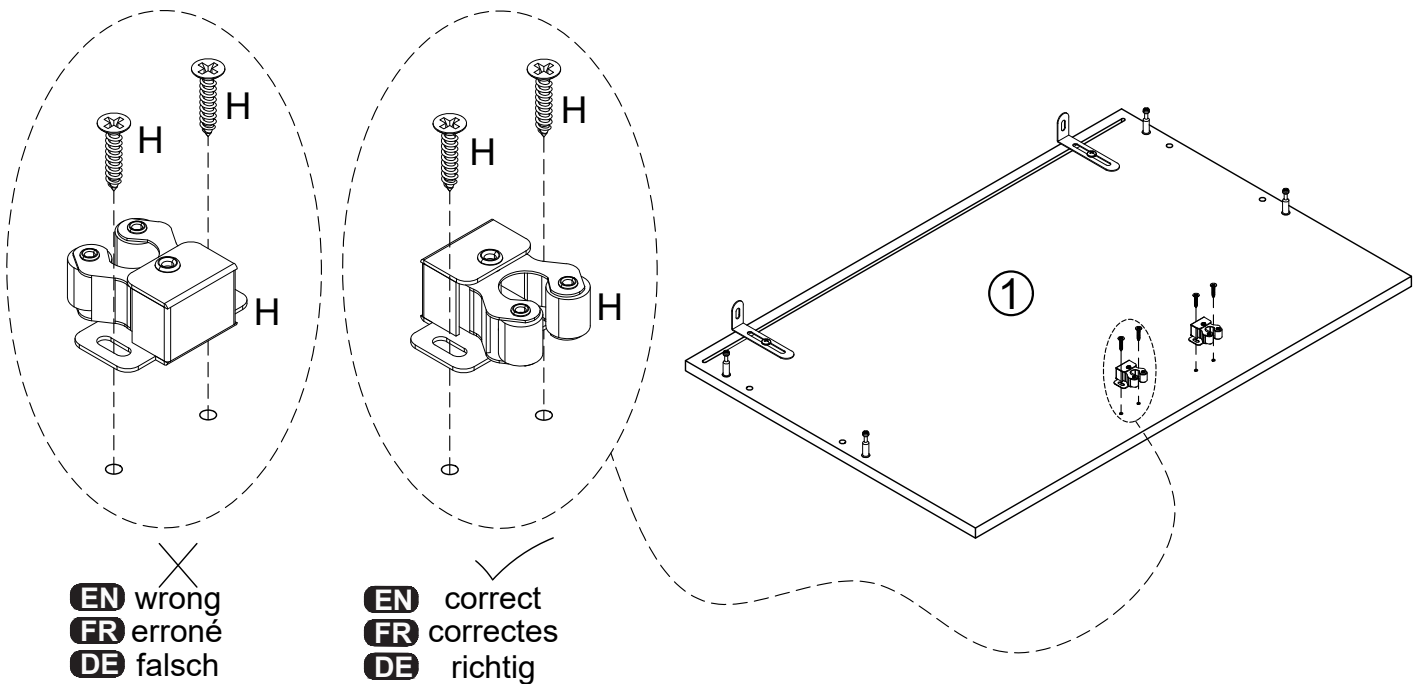
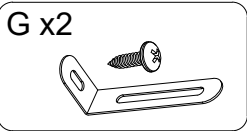
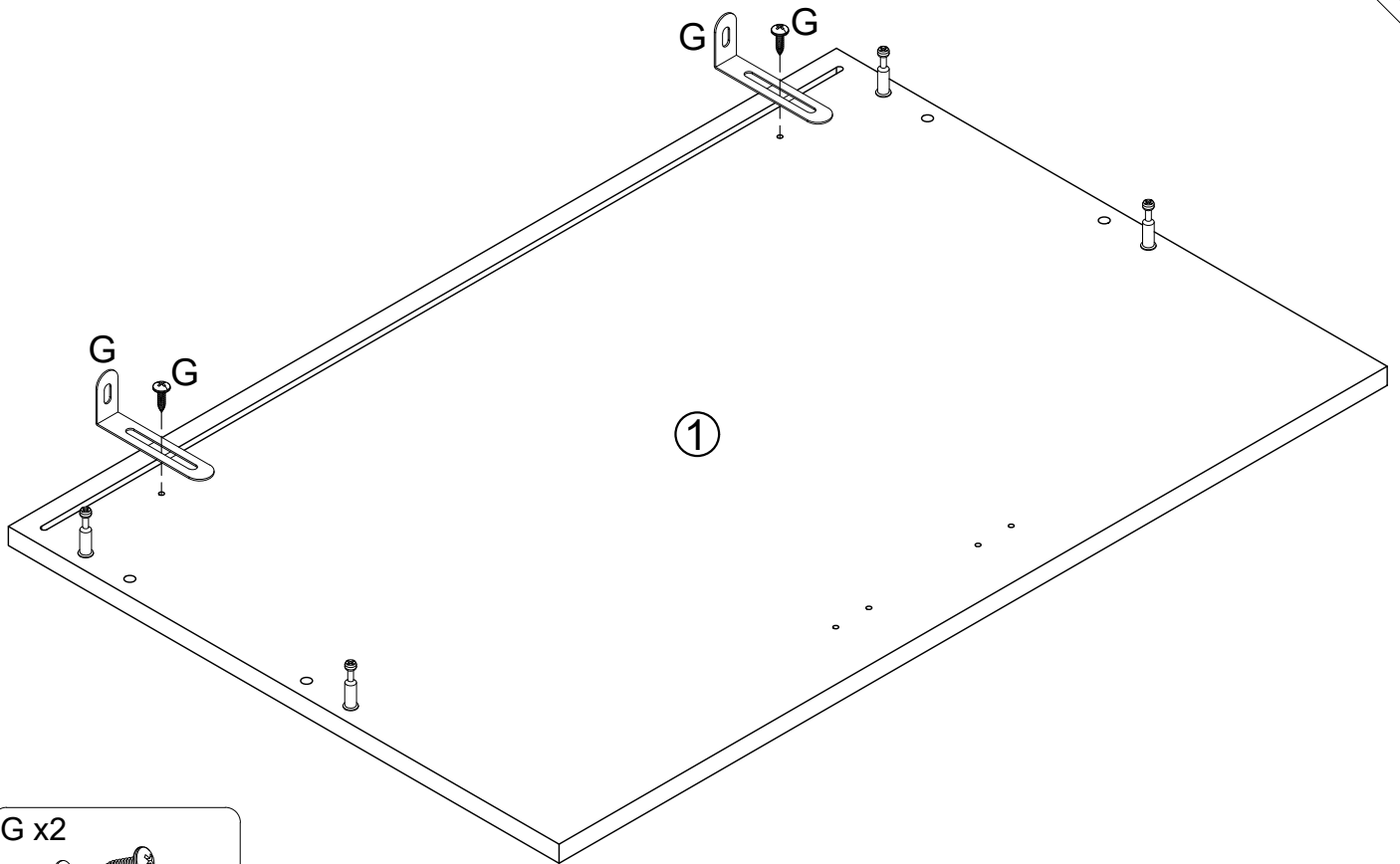
B x8



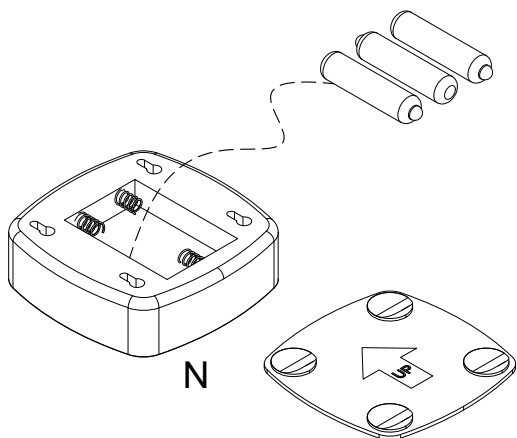
C x8







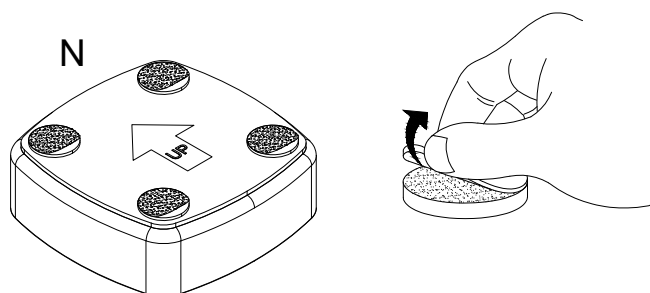
<p>H</p> <p>3x10</p>	<p>M</p> <p>3x12</p>	<p>E</p> <p>3x16</p>
----------------------	----------------------	----------------------



EN Open the back cover and put in the three 3A1.5V batteries you purchased

FR Ouvrez le couvercle arrière et mettez les trois piles 3A1.5V que vous avez achetées

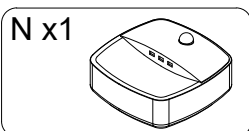
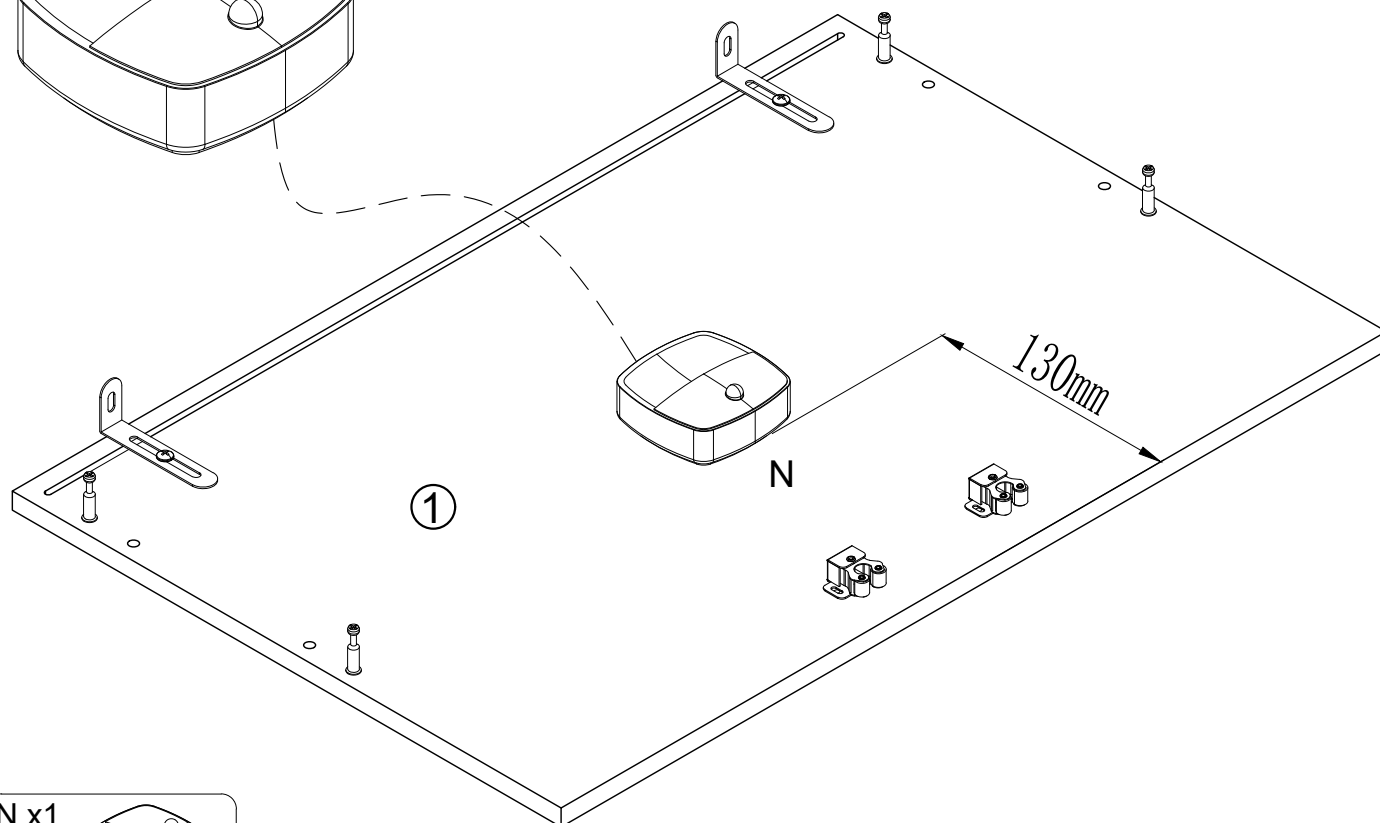
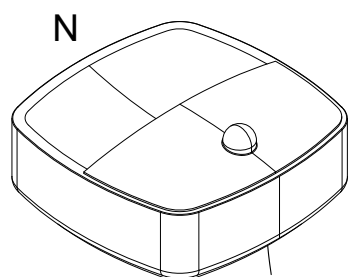
DE Öffnen Sie die hintere Abdeckung und legen Sie die drei gekauften 3A1,5V-Batterien ein

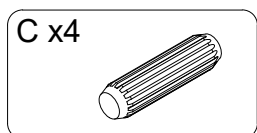
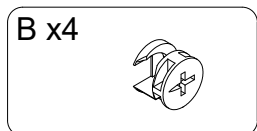
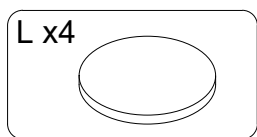
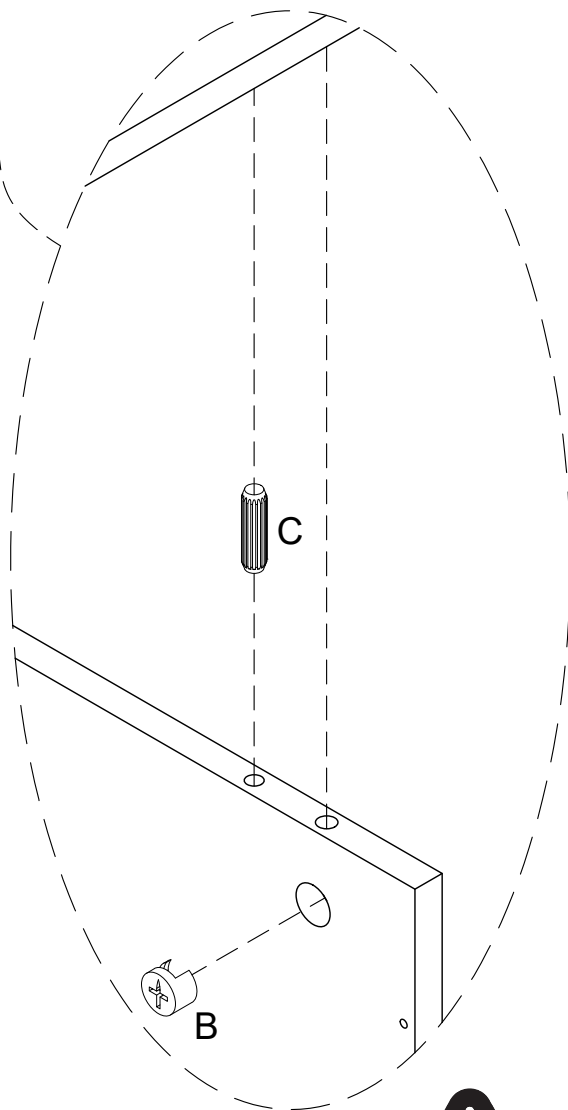
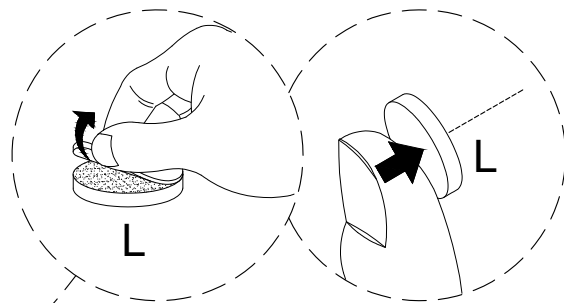
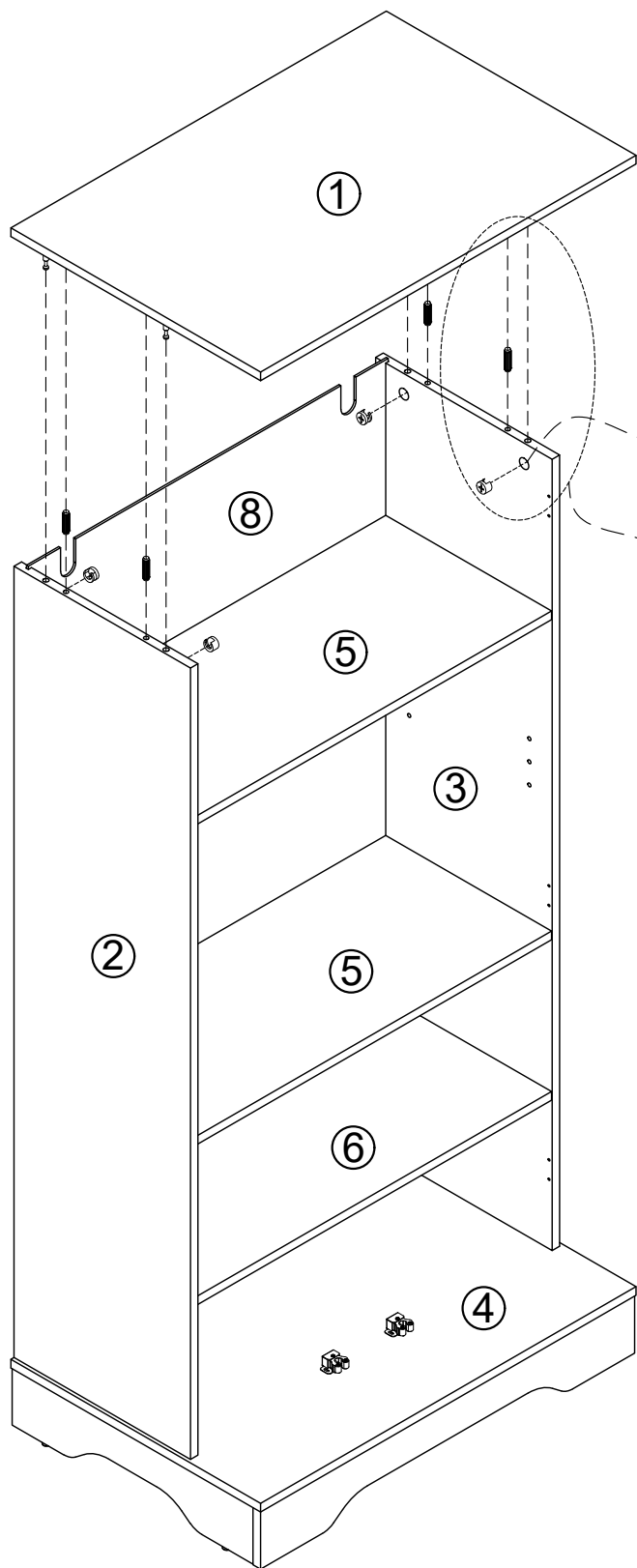


EN Peel off the four sheets of 3M film on the bottom of the LED induction lamp and attach them to the panel according to the dimensions indicated on the drawing

FR Détachez les quatre feuilles de film 3M sur la partie inférieure de la lampe à induction LED et fixez-les au panneau selon les dimensions indiquées sur le dessin

DE Ziehen Sie die vier 3M-Folienblätter an der Unterseite der LED-Induktionslampe ab und befestigen Sie sie gemäß den auf der Zeichnung angegebenen Maßen an der Platte

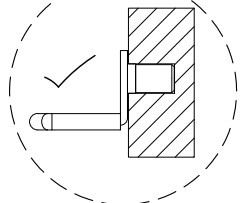
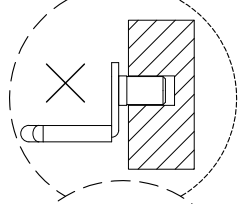
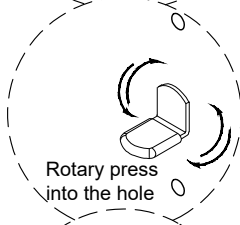
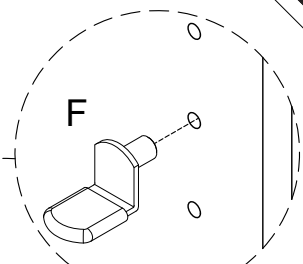
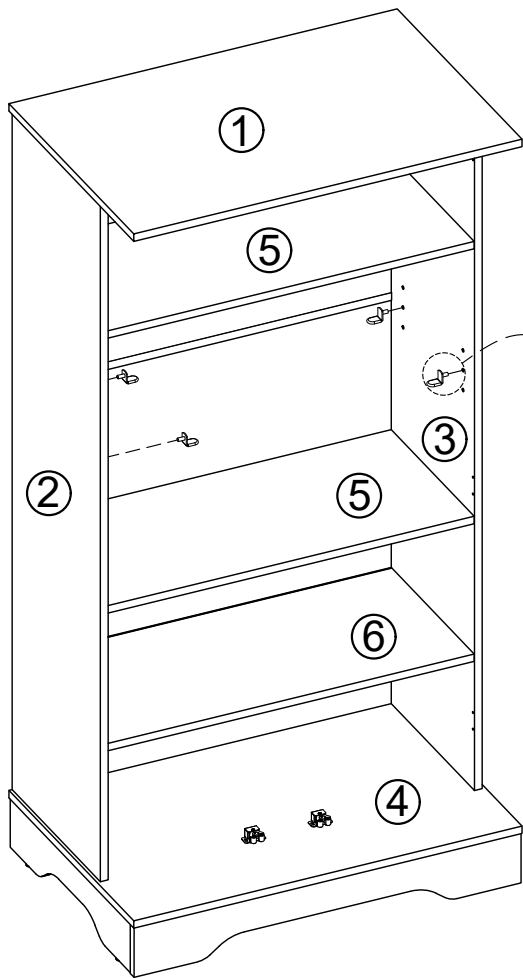




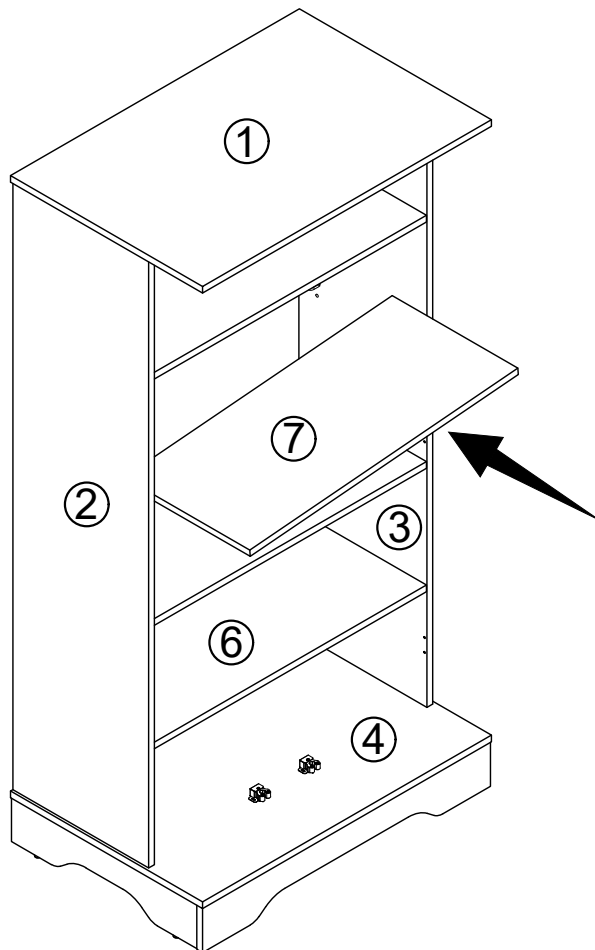
EN Be careful with your fingers

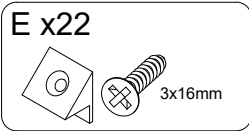
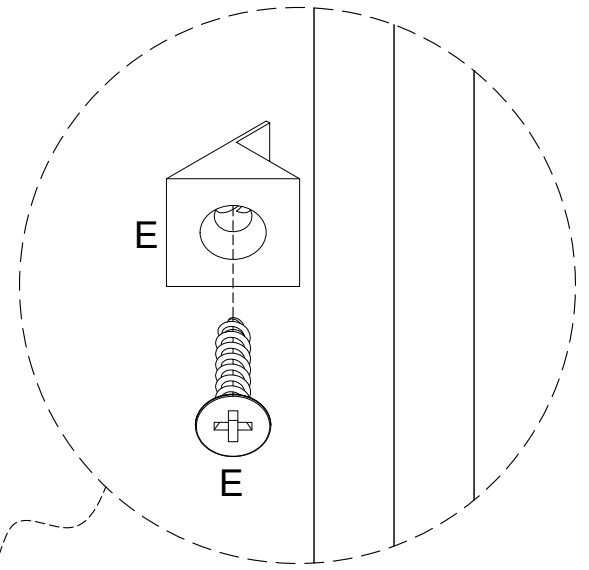
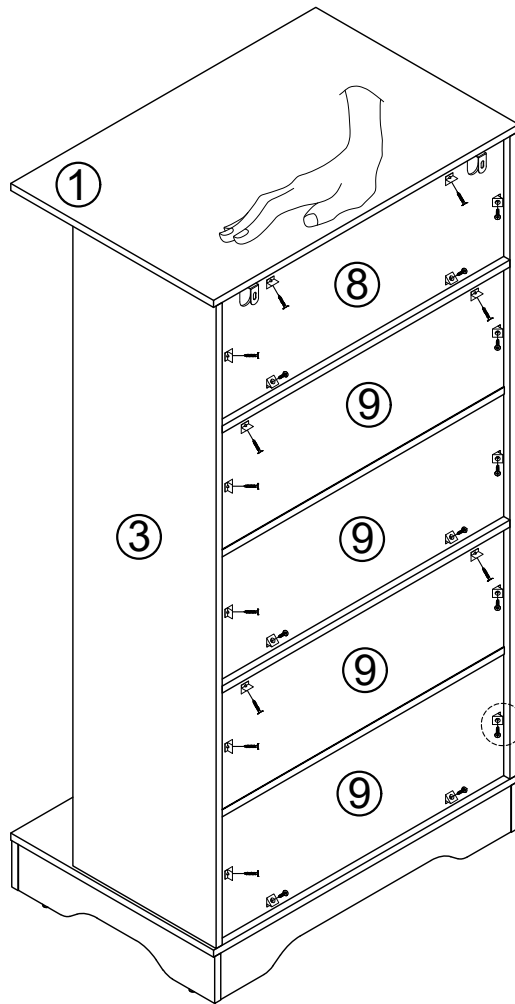
FR Attention à vos doigts.

DE Achten Sie auf Ihre Finger.

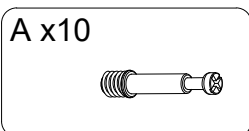
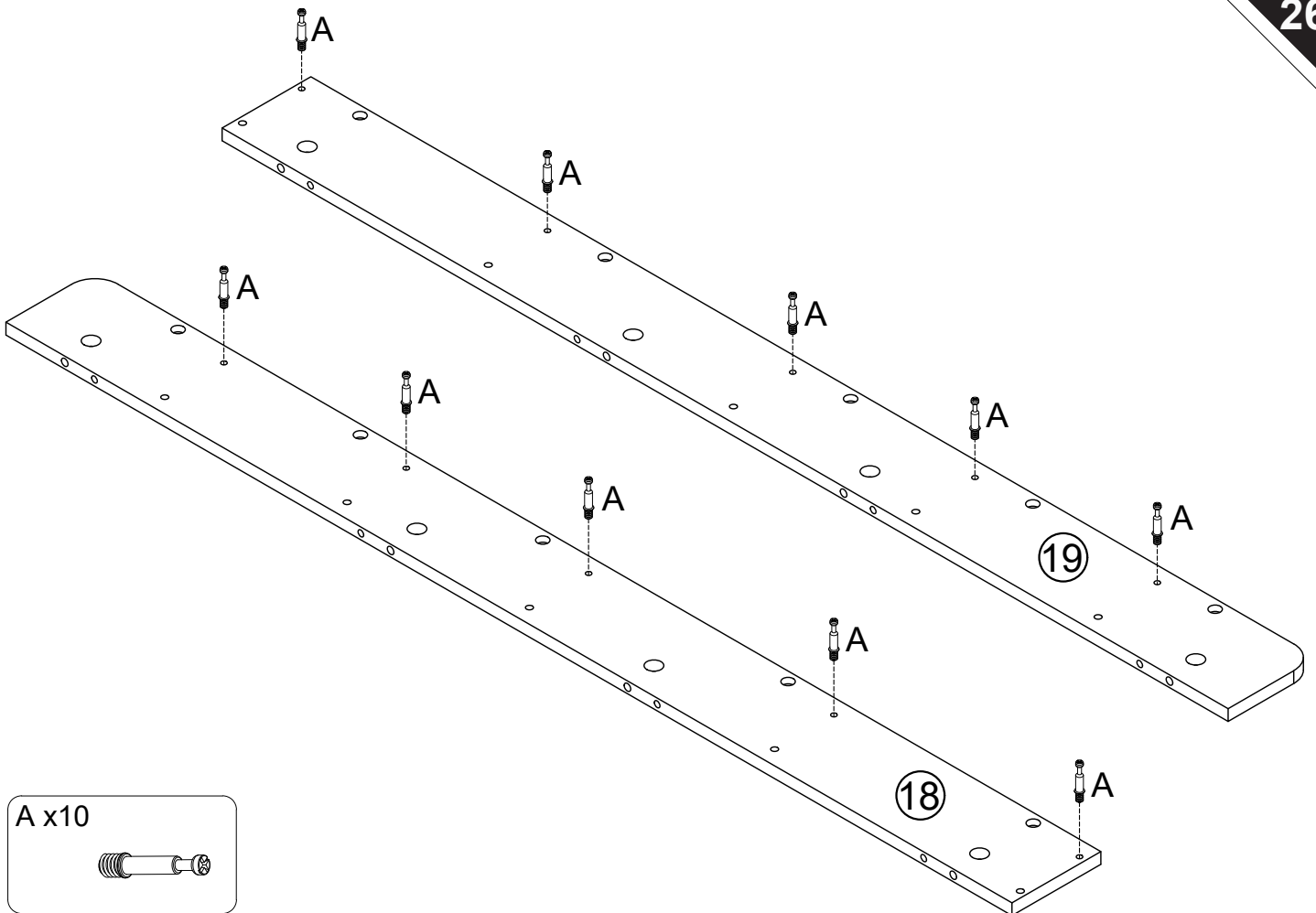


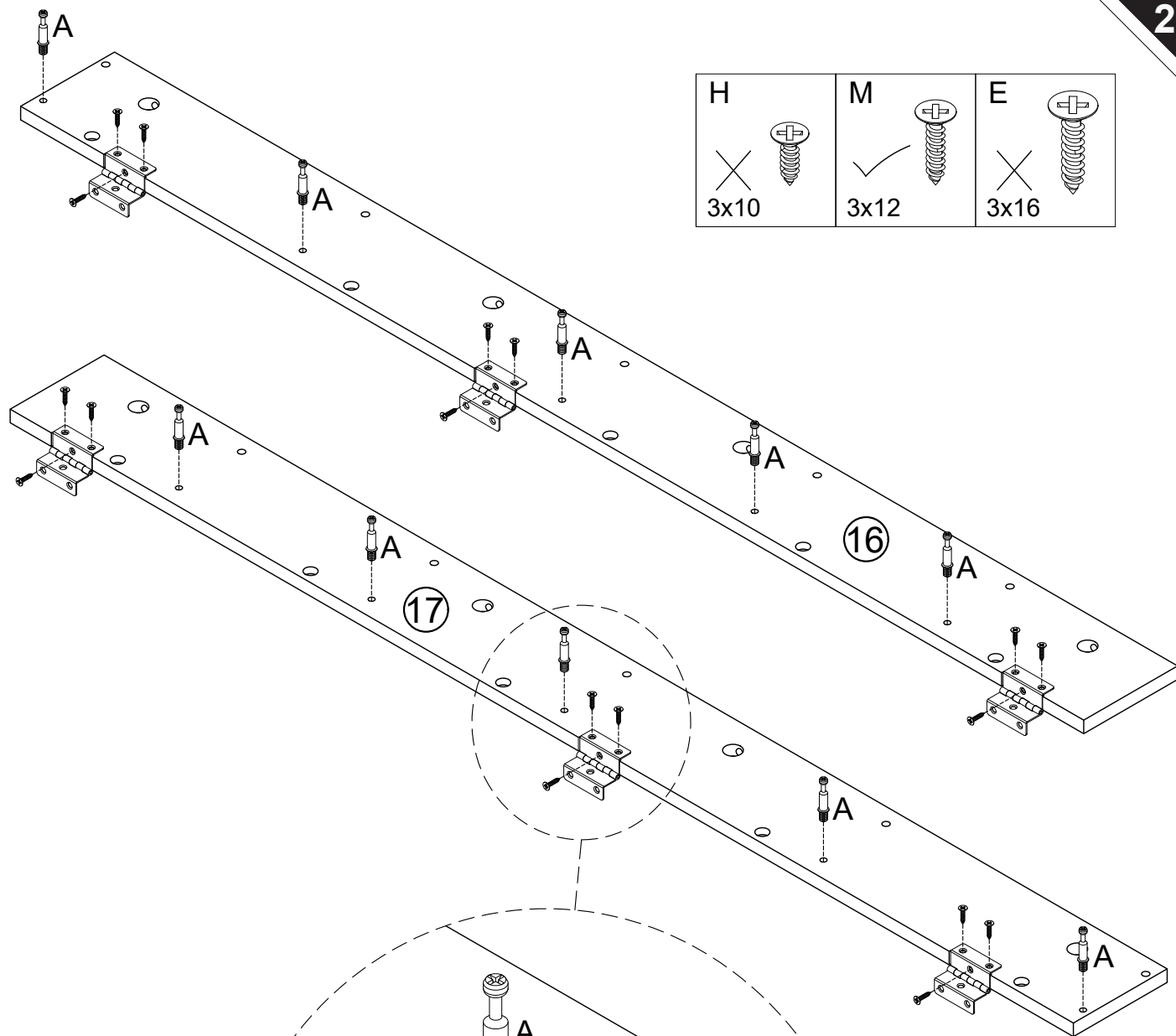
F x4



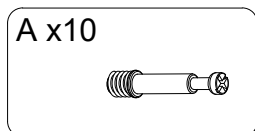
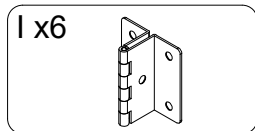
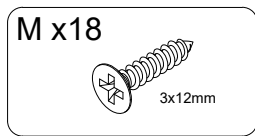
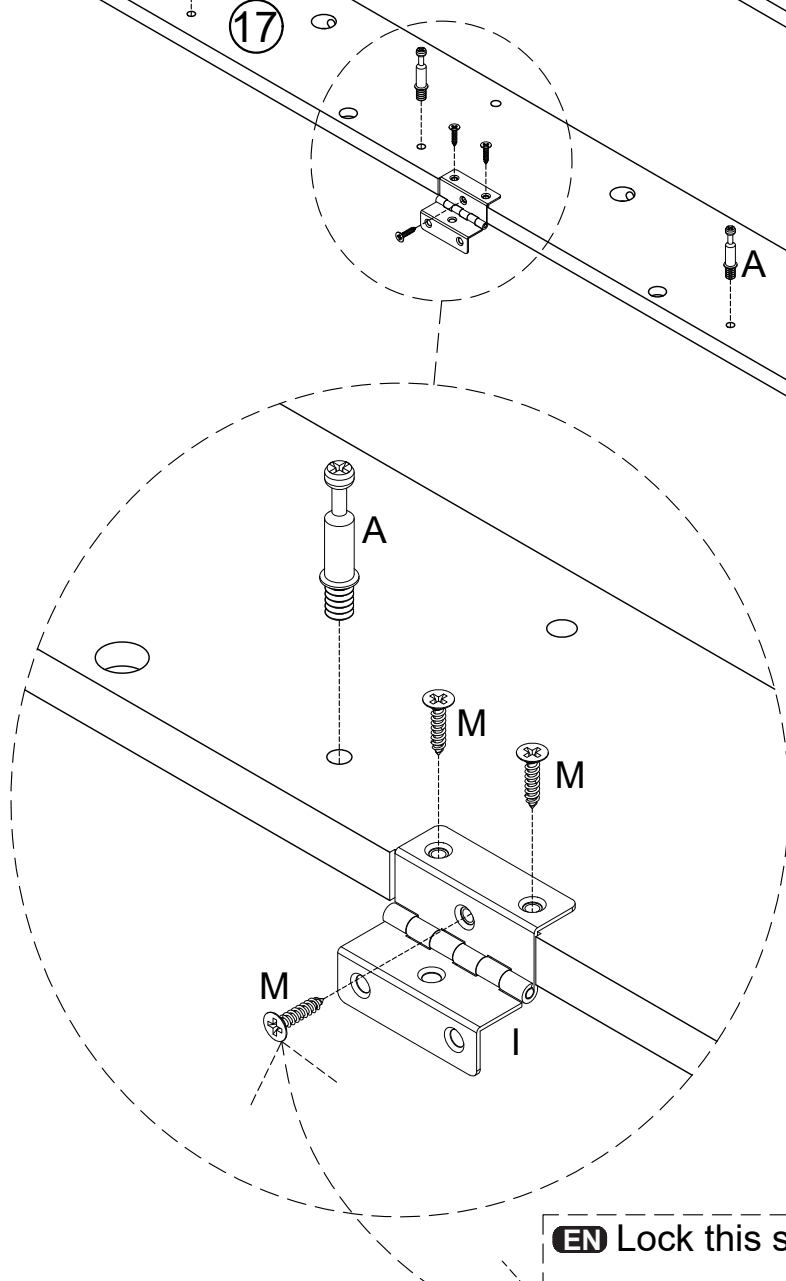


H	M	E
3x10	3x12	3x16

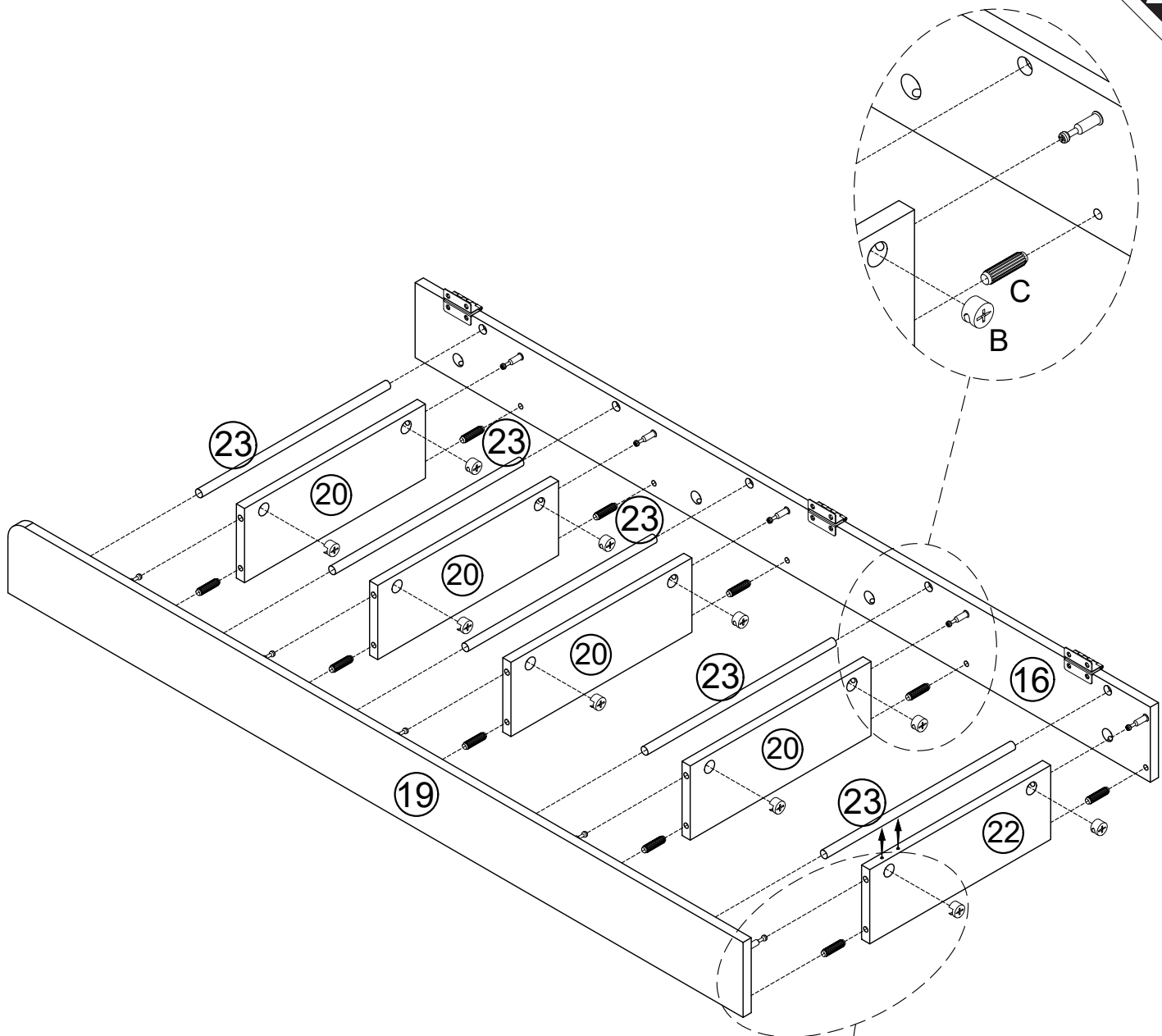




H	M	E
3x10	3x12	3x16



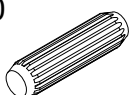
EN Lock this screw first
FR Bloquer d'abord cette vis
DE Diese Schraube zuerst sichern

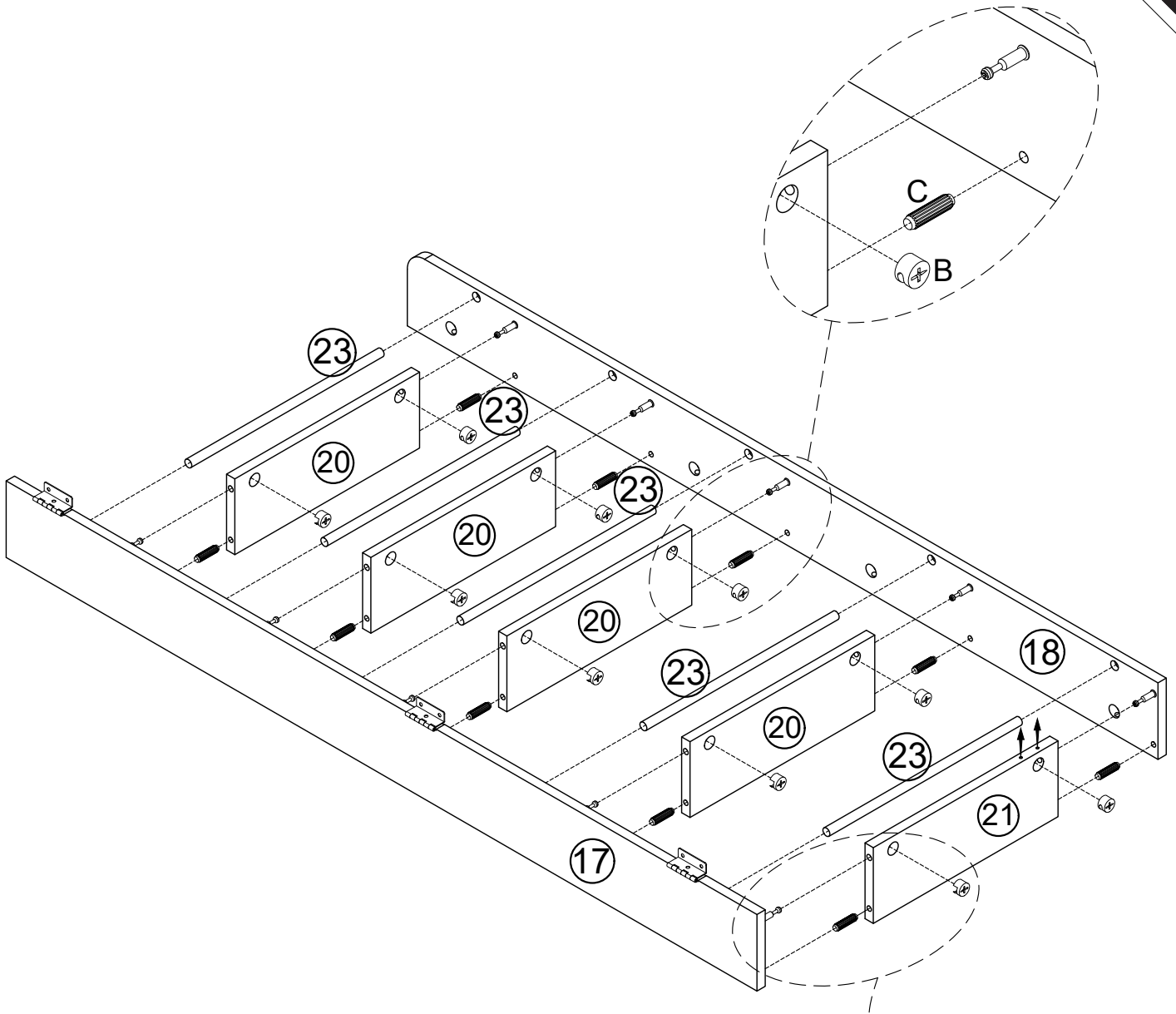


B x10



C x10

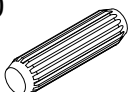




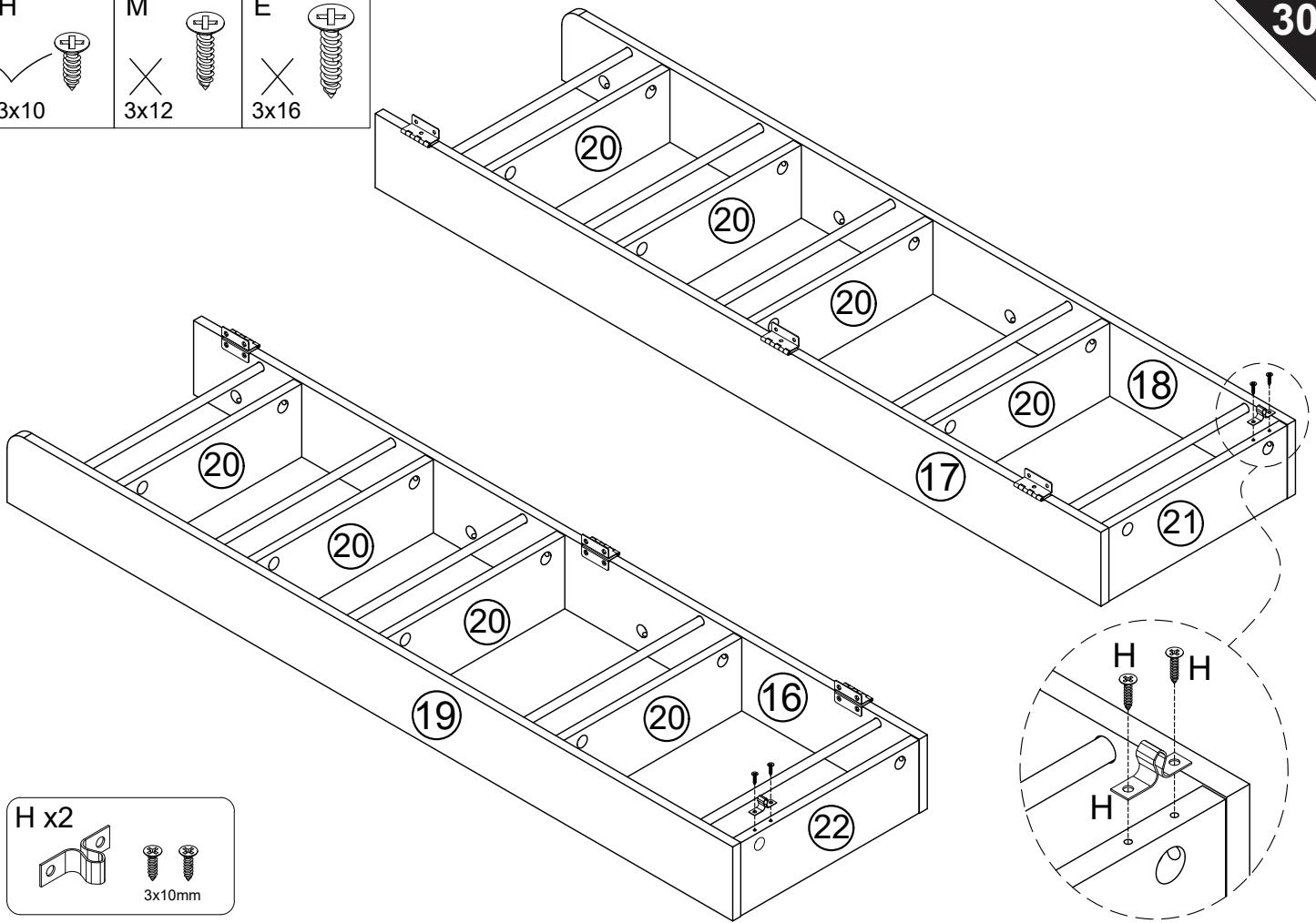
B x10



C x10

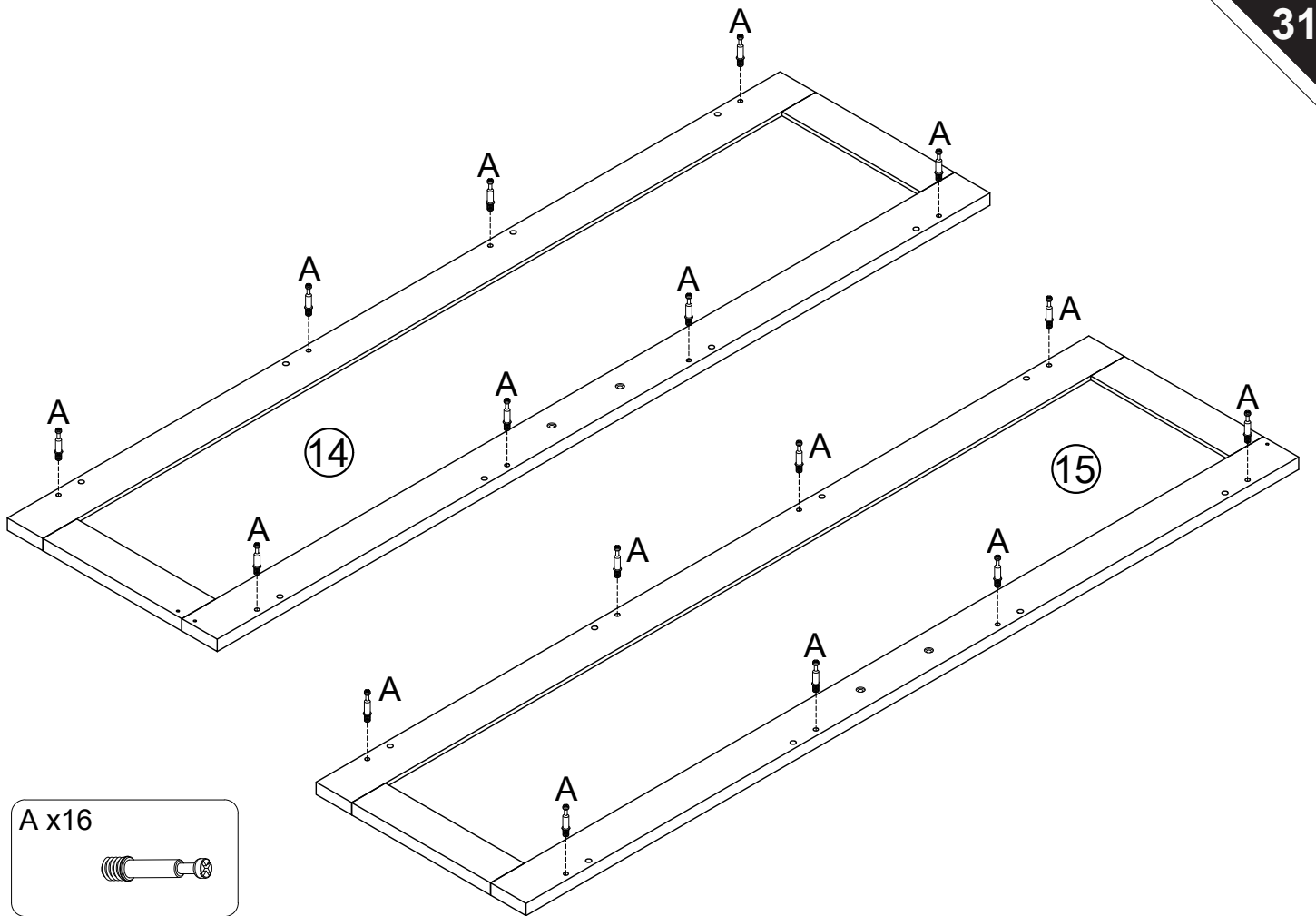


H ✓ 3x10	M ✗ 3x12	E ✗ 3x16



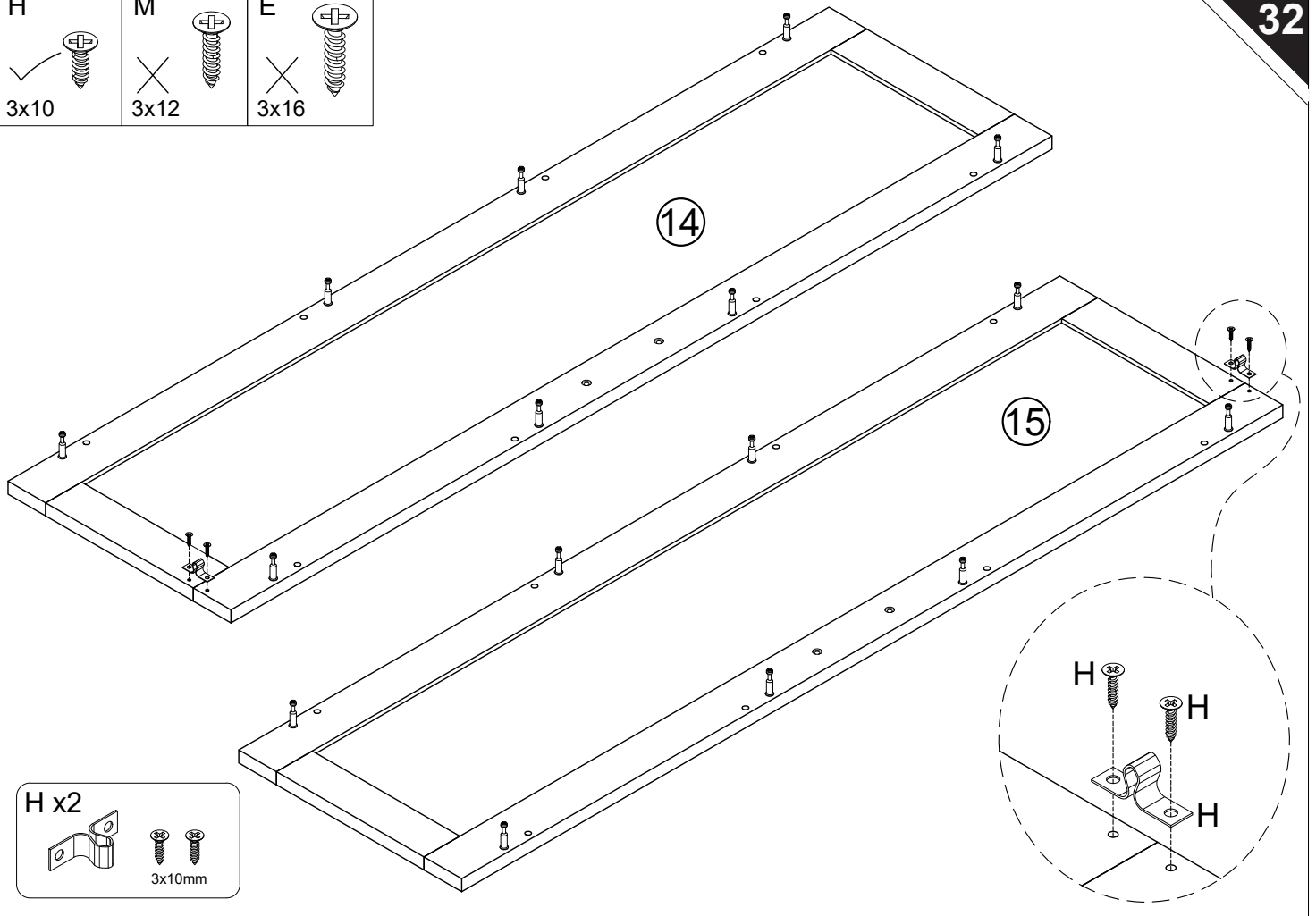
H x2

3x10mm



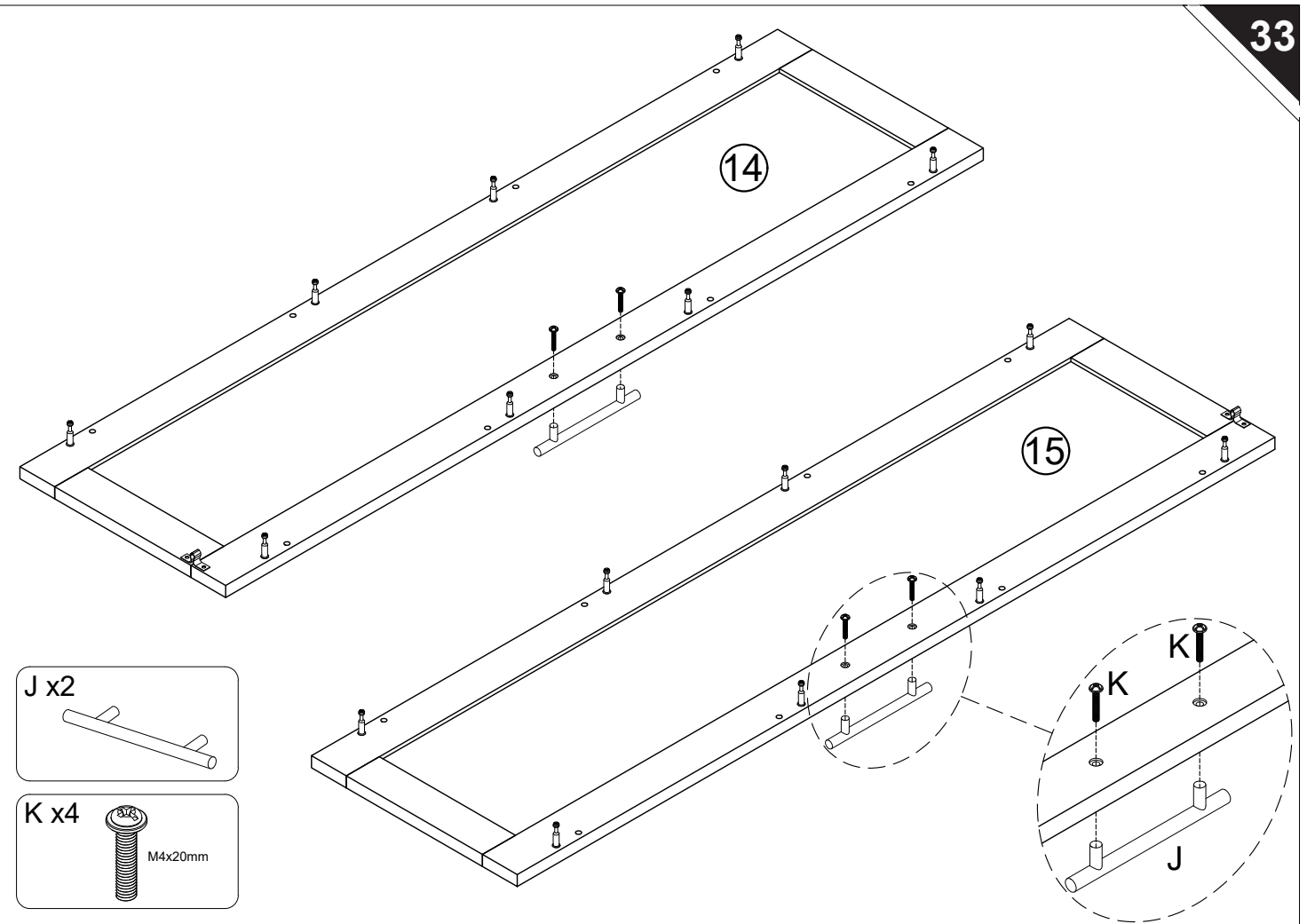
A x16

H ✓ 3x10	M ✗ 3x12	E ✗ 3x16



H x2

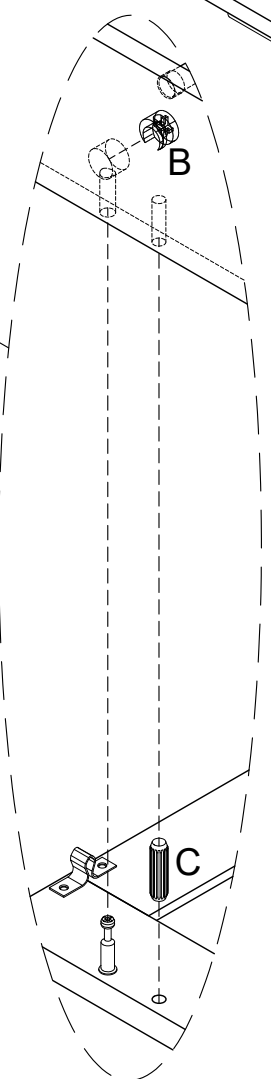
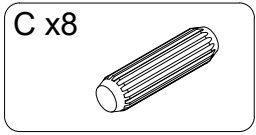
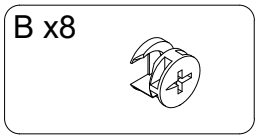
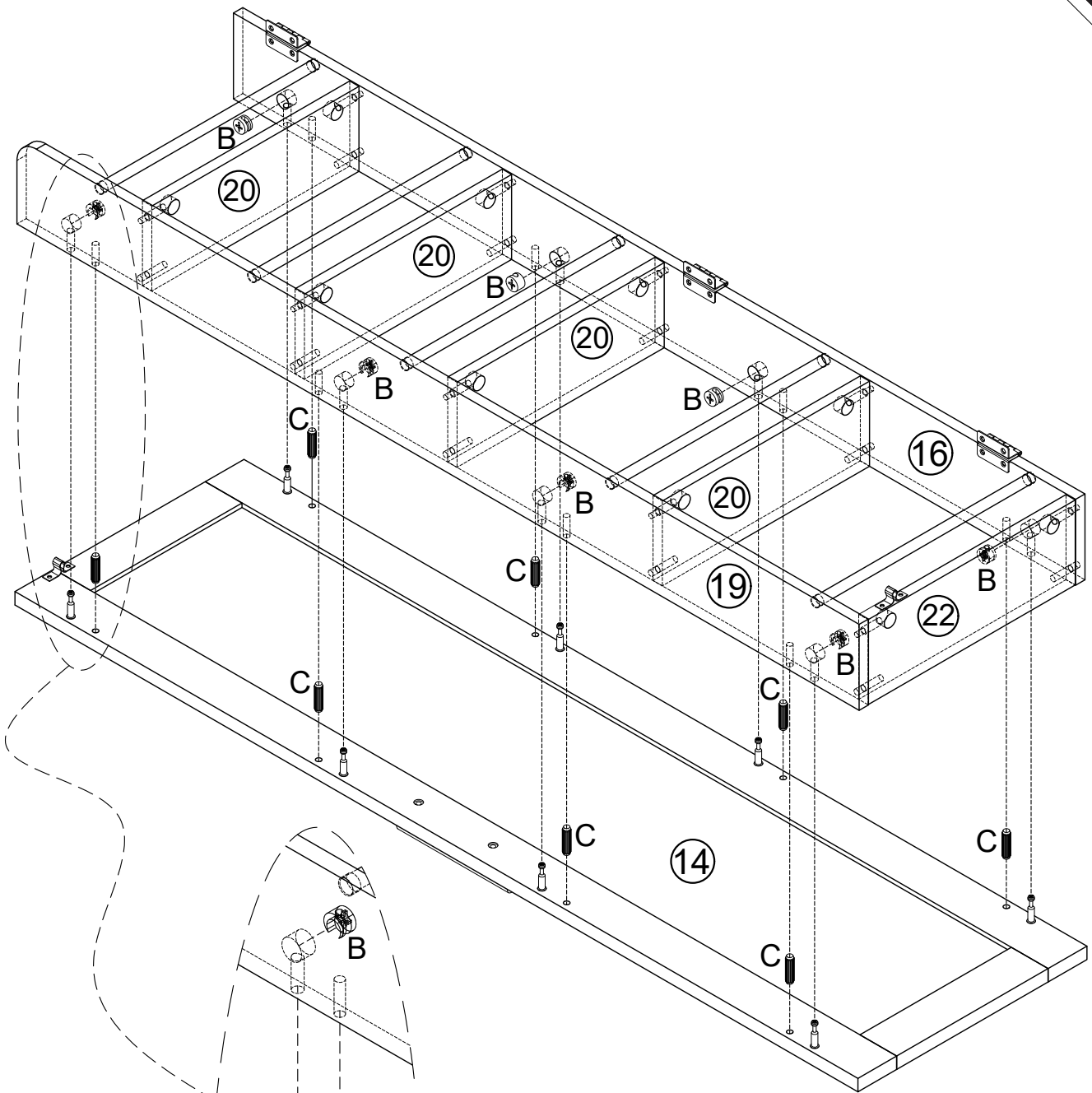
3x10mm



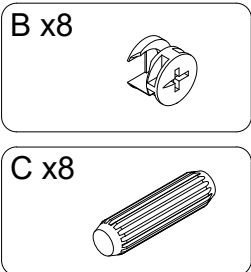
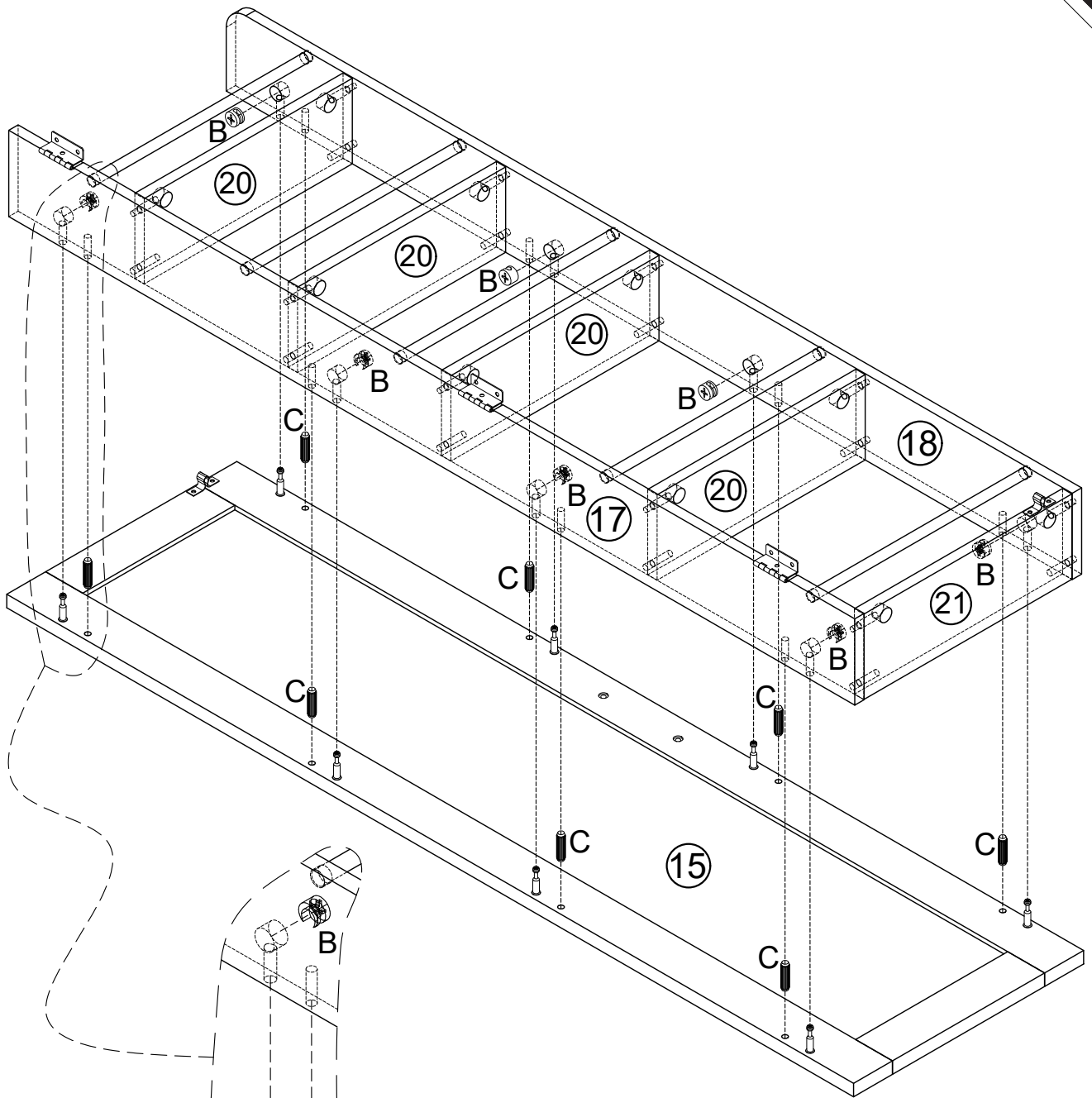
J x2

K x4

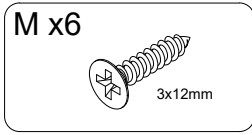
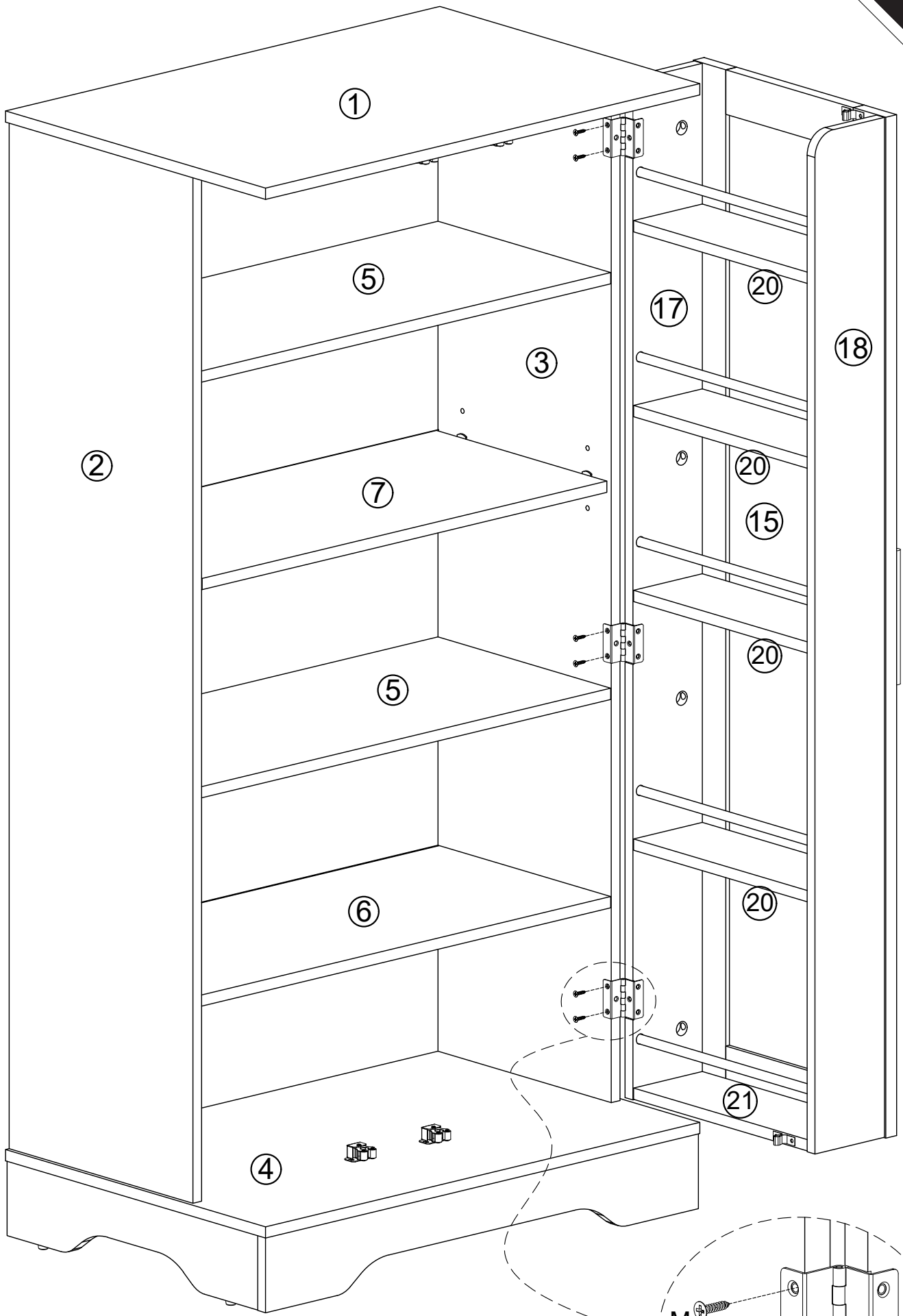
M4x20mm



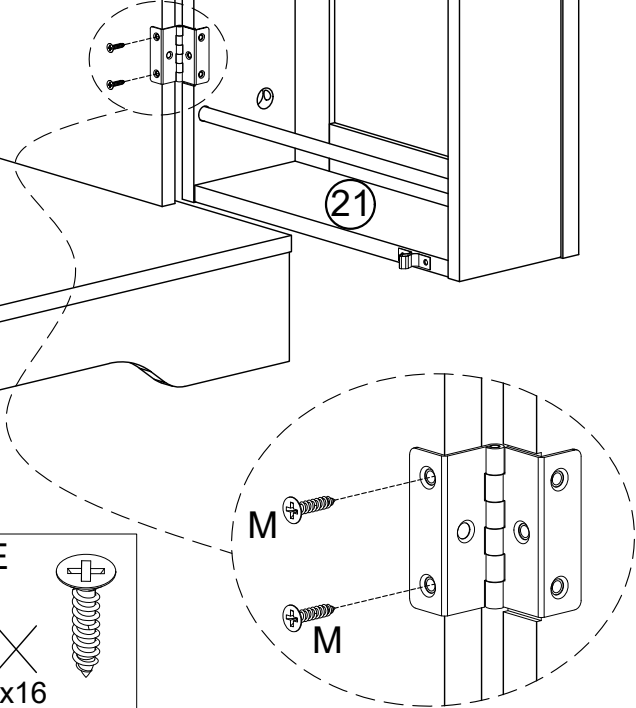
- EN** Be careful with your fingers
- FR** Attention à vos doigts
- DE** Achten Sie auf Ihre Finger

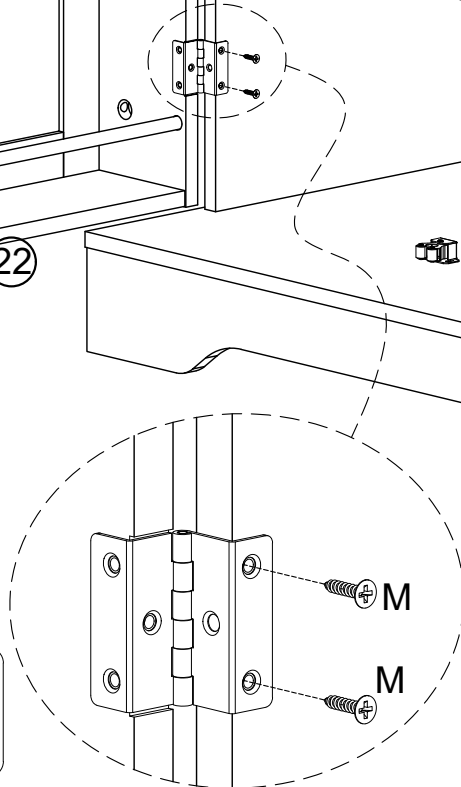
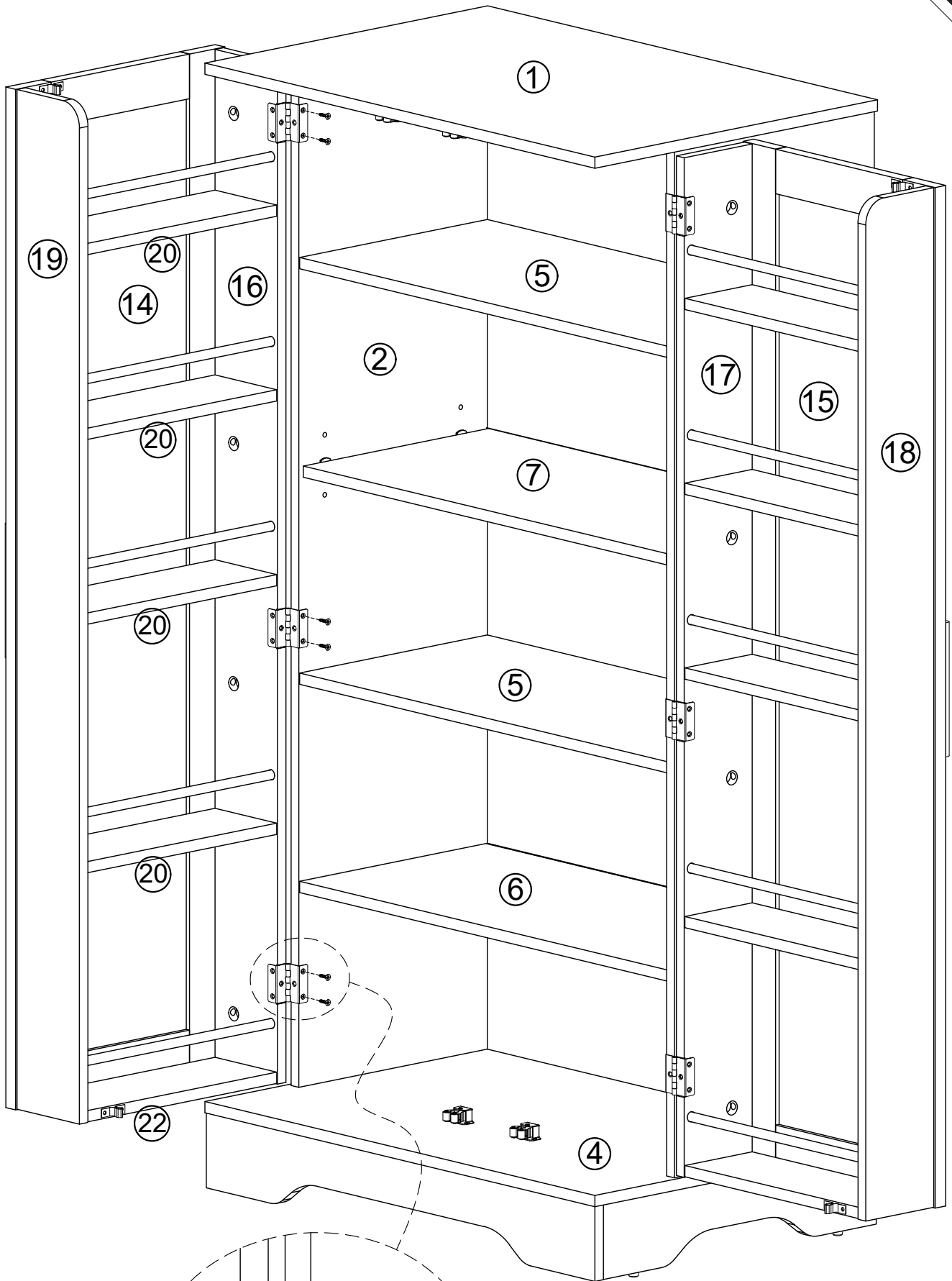


- EN** Be careful with your fingers
- FR** Attention à vos doigts
- DE** Achten Sie auf Ihre Finger

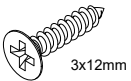


H ✗ 3x10	 ✓ 3x12	M ✓ 3x12	 ✗ 3x16	E ✗ 3x16	
-----------------------	---------------	-----------------------	---------------	-----------------------	--

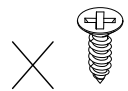




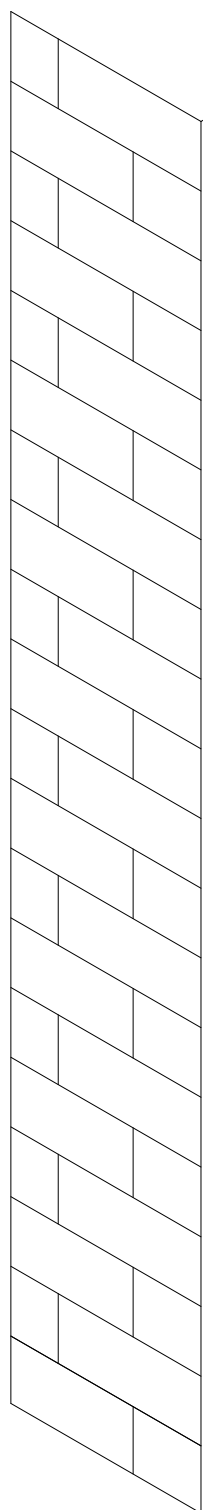


M x6

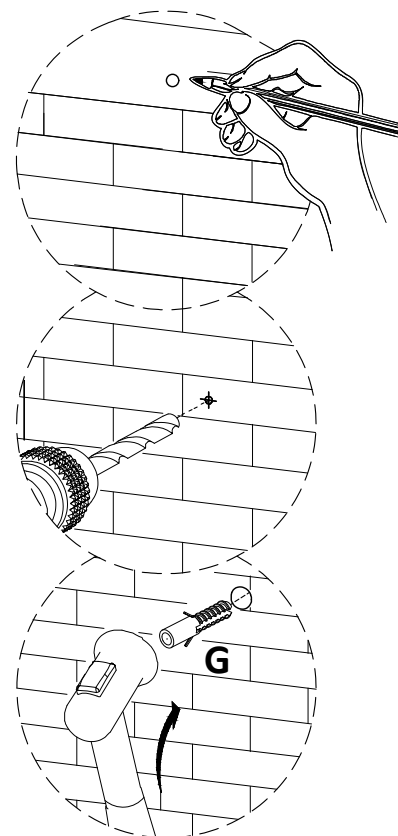
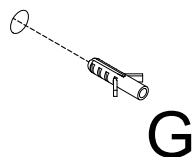
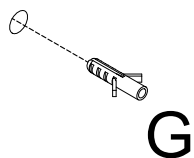


3x12mm

<p>H</p>  <p>3x10</p>	<p>M</p>  <p>3x12</p>	<p>E</p>  <p>3x16</p>
--	--	--



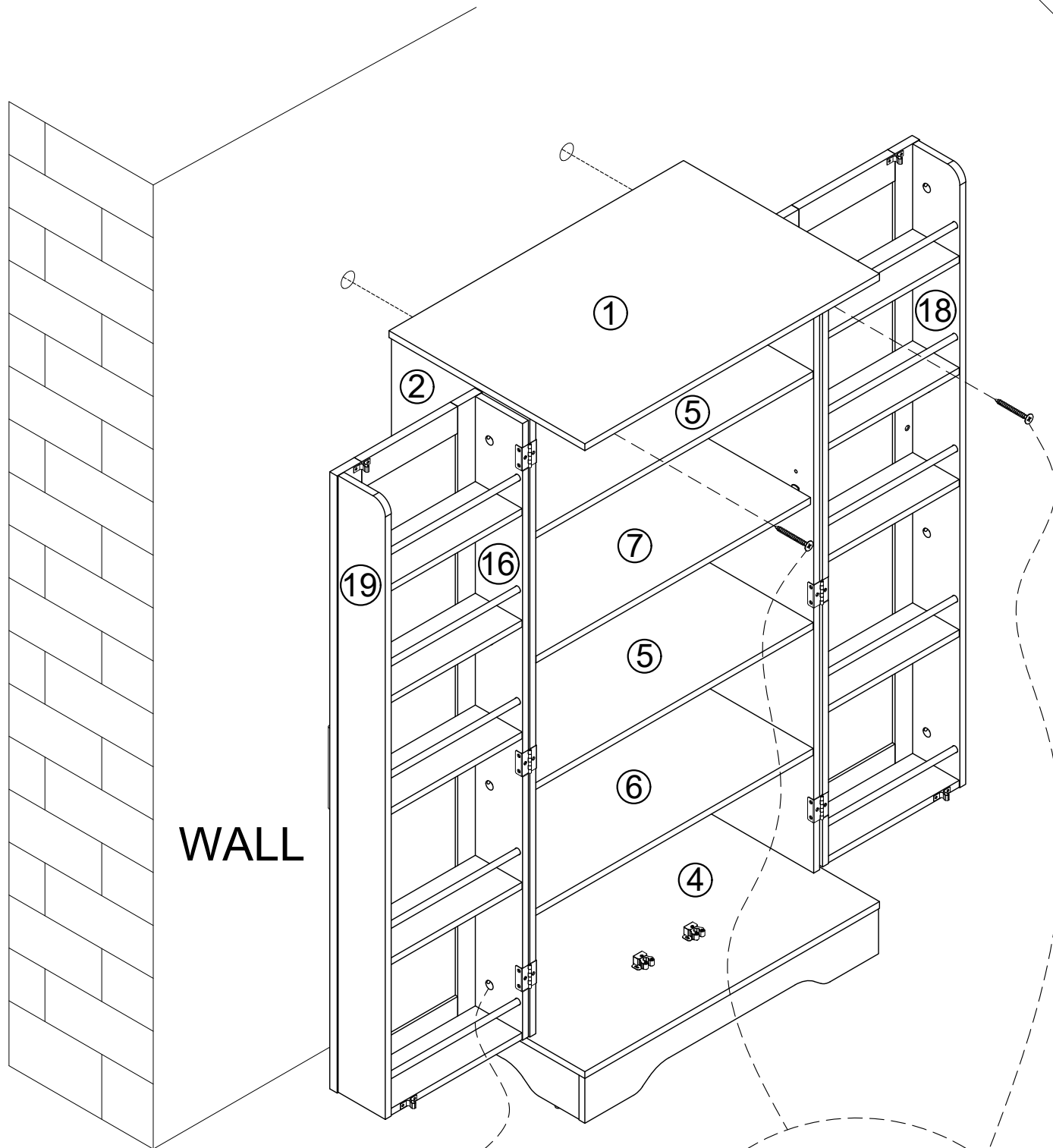
WALL



G x2




- EN** First mark the wall with a pencil, drill the hole to a depth of about 30mm, and knock in the accessory (G)
- FR** Marquez d'abord le mur avec un crayon, percez le trou à une profondeur d'environ 30 mm et enfoncez l'accessoire (G)
- DE** Markieren Sie zunächst die Wand mit einem Bleistift, bohren Sie das Loch etwa 30 mm tief und schlagen Sie das Zubehörteil ein (G)



WALL

L x16



G x2

