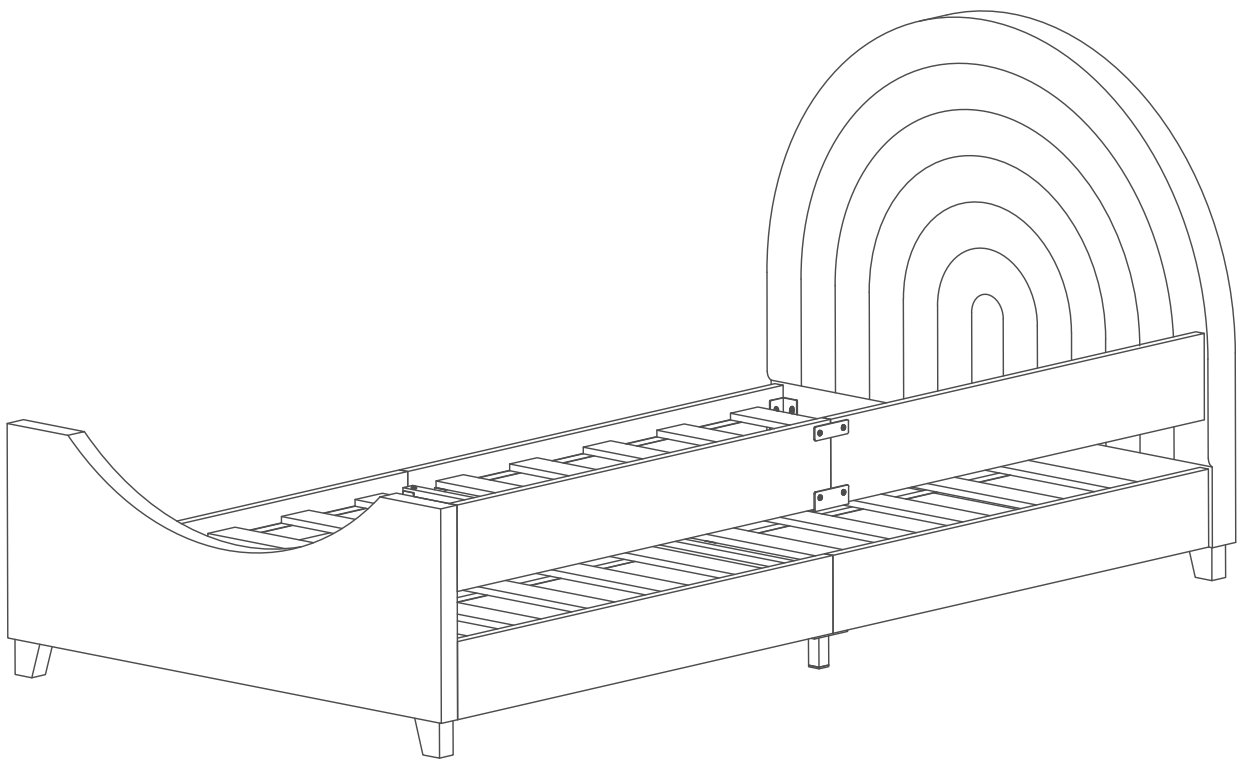


# ASSEMBLY INSTRUCTION

SKU CODE: (N701P229929Z)

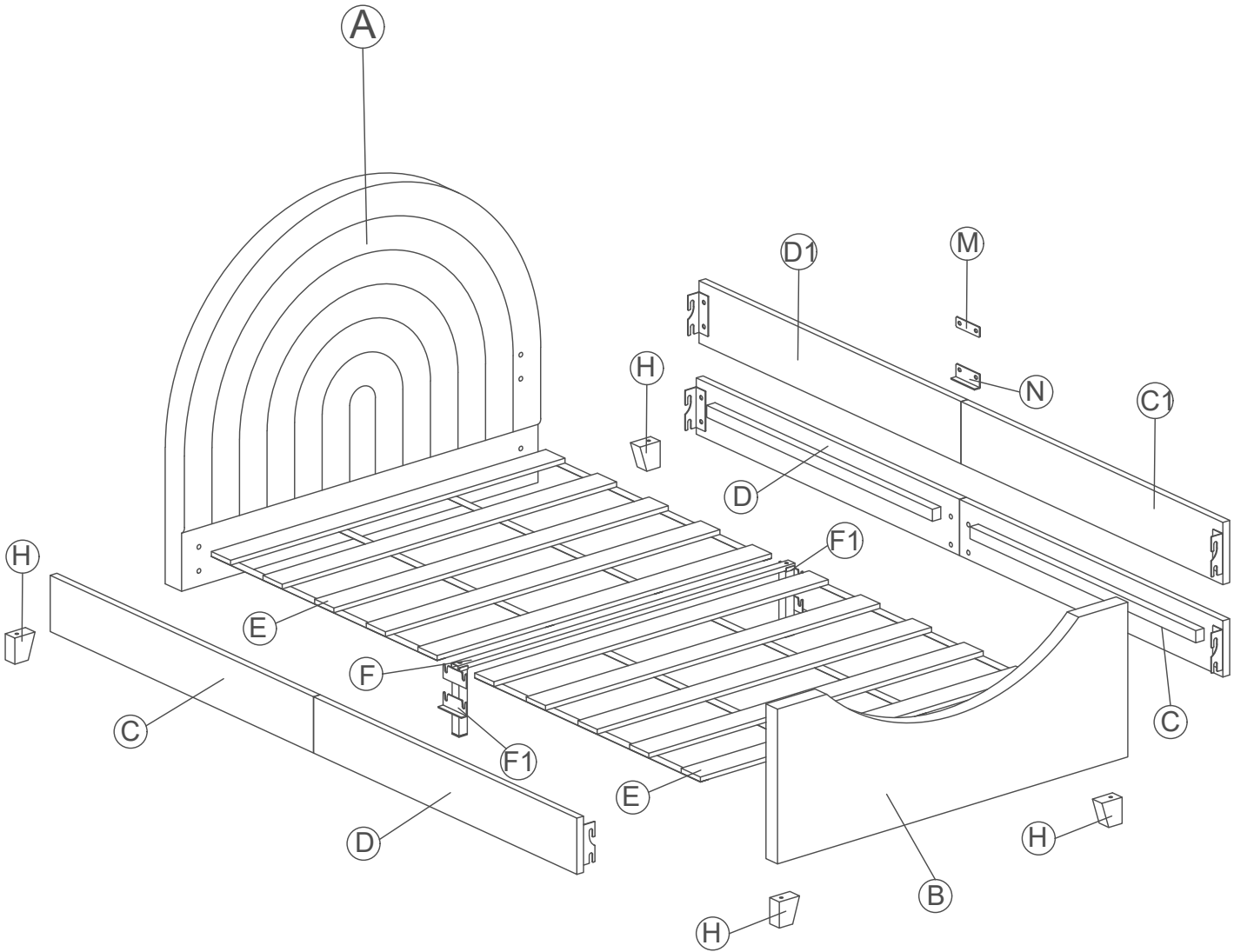
# INSTRUCTIONS DE MONTAGE

SKU NUMBER: (N701P229929Z)



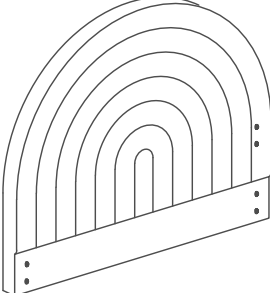
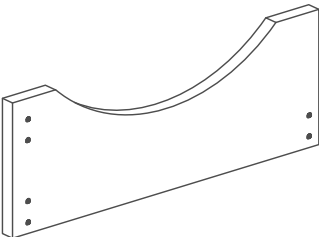
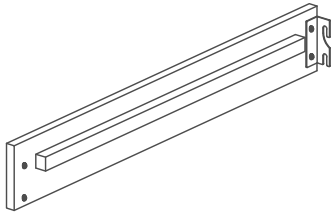
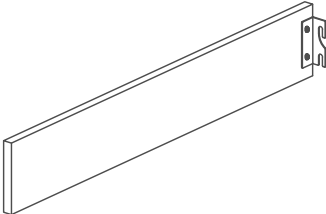
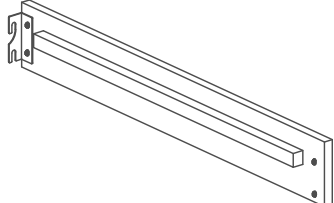
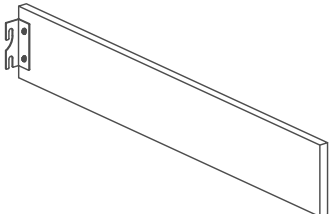
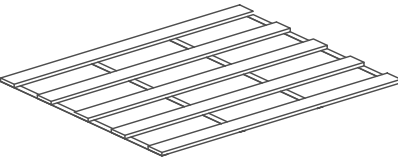
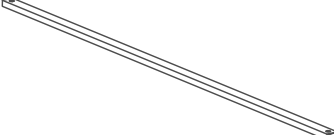

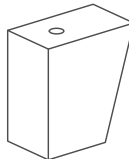
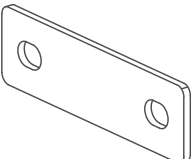
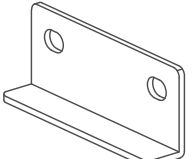
# ASSEMBLY INSTRUCTION

# INSTRUCTIONS DE MONTAGE



# Part List & Hardware List (N701P229929Z)

## Liste des pièces et liste du matériel

|   |  |   |
|---|--|---|
| <p>A</p>  <p>Headboard-1pc<br/>Tête de lit</p>             | <p>B</p>  <p>Footboard-1pc<br/>Pied de lit</p>                                    | <p>C</p>  <p>Side rail-2pcs<br/>Rail latéral</p>                                   |
| <p>C1</p>  <p>Side rail-1pc<br/>Rail latéral</p>          | <p>D</p>  <p>Side rail-2pcs<br/>Rail latéral</p>                                  | <p>D1</p>  <p>Side rail-1pc<br/>Rail latéral</p>                                  |
| <p>E</p>  <p>Slats-2pcs<br/>Lattes</p>                    | <p>F</p>  <p>Horizontal metal support-1pc<br/>Support métallique horizontal</p> | <p>F1</p>  <p>Side rail support leg-2pcs<br/>Pied de support de rail latéral</p> |
| <p>H</p>  <p>Plastic Leg-4pcs<br/>Jambe en plastique</p> | <p>M</p>  <p>Metal part-1pc<br/>Partie métallique</p>                           | <p>N</p>  <p>Metal part-1pc<br/>Partie métallique</p>                            |

# Hardware List (N701P229929Z)

## Liste du matériel

1



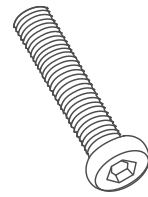
Bolts M8x16 mm-4pcs  
Boulon

2



Bolts M8x25 mm-2pcs  
Boulon

3



Bolts M8x45 mm-4pcs  
Boulon

4

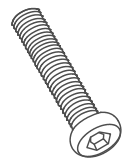


Allen key M5x70x35mm-1pc  
Clé allen

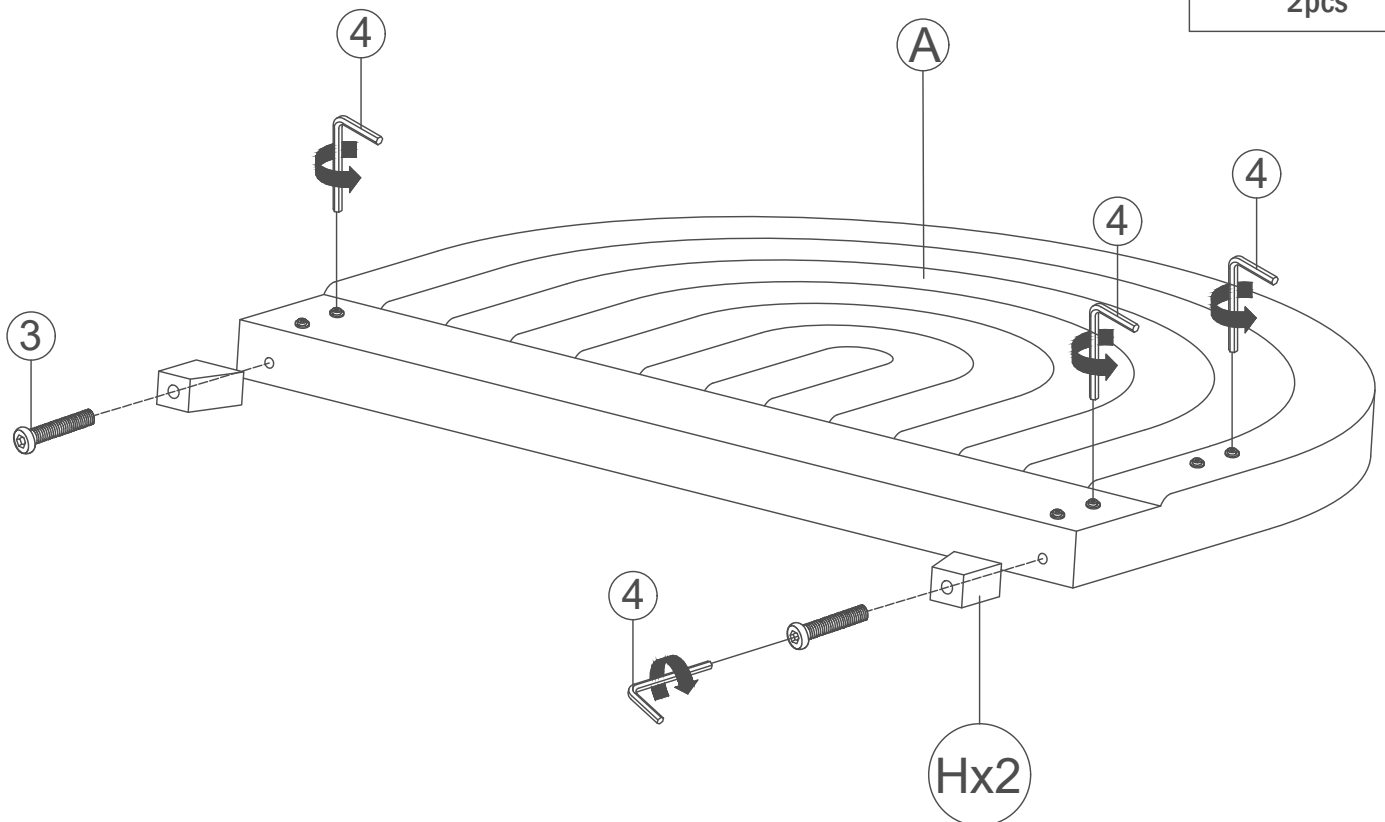
**STEP 1:** Loosen screws on headboard(A) to 40%, but don't remove them completely.

**Étape 1:** Desserrez les vis de la tête de lit (A) à 40 %, mais ne les retirez pas complètement.

3



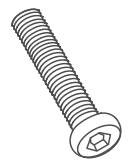
2pcs



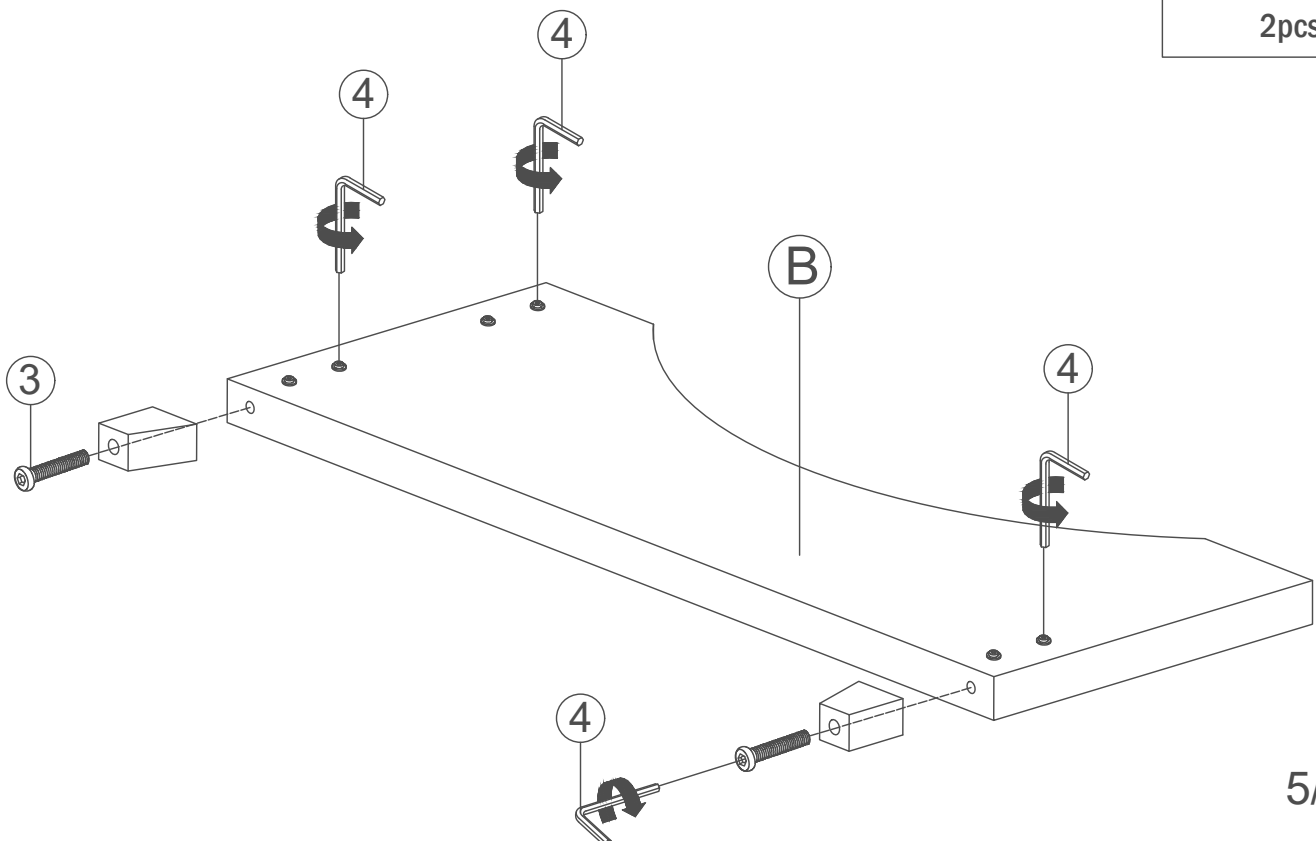
**STEP 2:** Loosen screws on footboard(B) to 40%, but don't remove them completely.

**Étape 2:** Desserrez les vis du pied de lit (B) à 40 %, mais ne pas les retirer complètement.

3

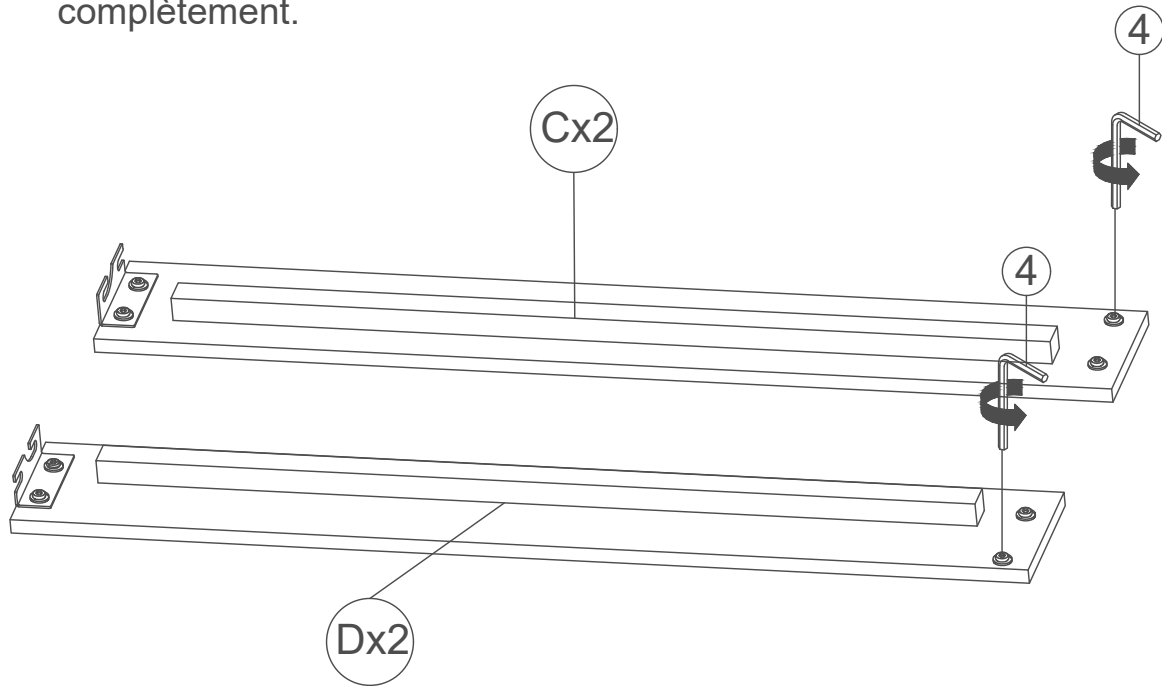


2pcs



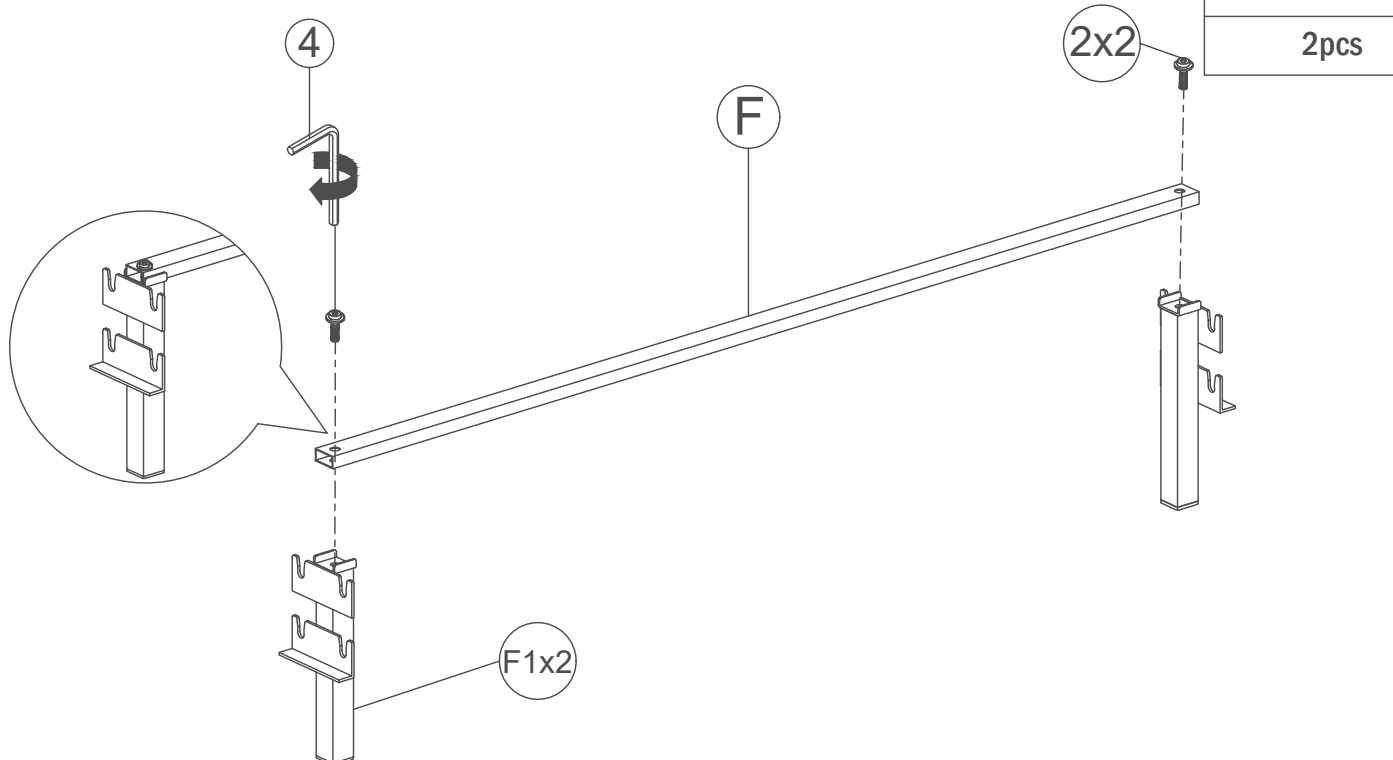
**STEP 3:** Loosen screws on side rail(C)(D) to 40%, but don't remove them completely.

**Étape 3:** Desserrer les vis du rail latéral (C)(D) à 40 %, mais ne pas les retirer complètement.



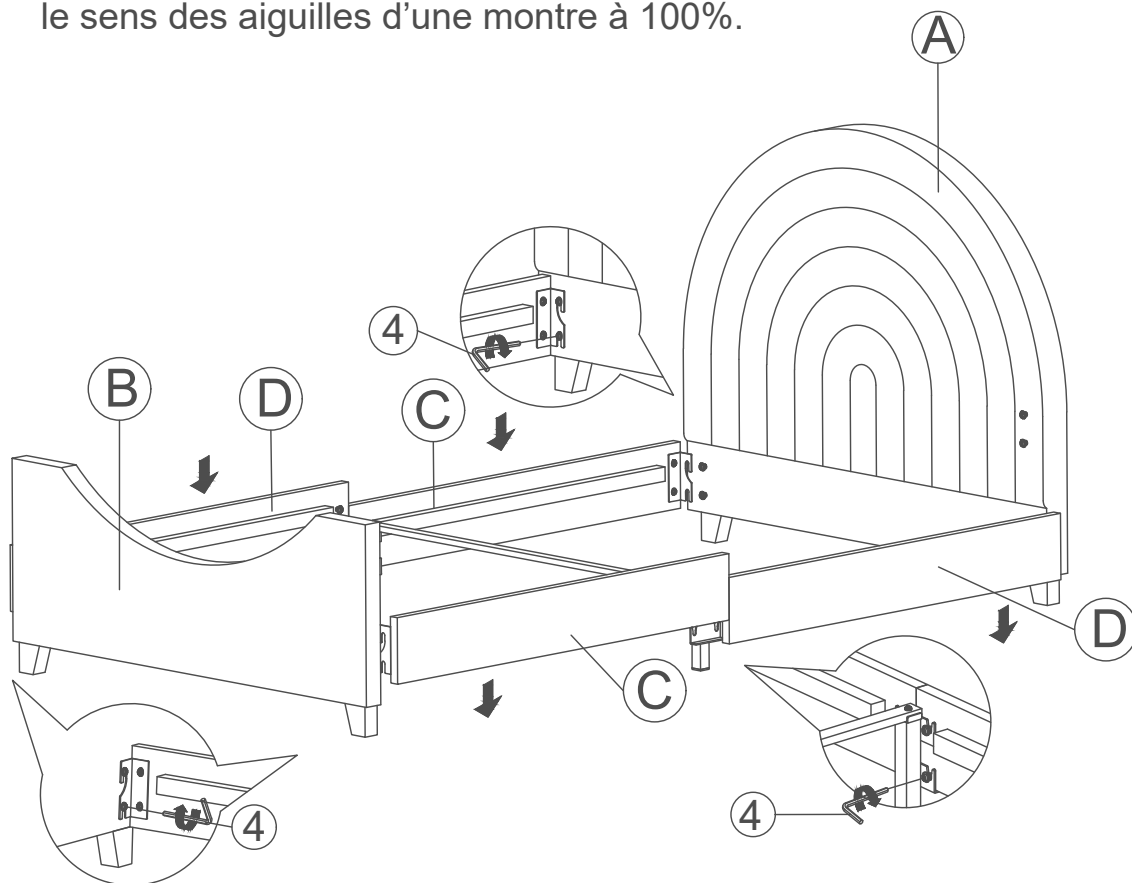
**STEP 4:**

**Étape 4:**



**STEP 5:** After the hanging piece is hung on the screw, tighten the screw clockwise to 100%.

**Étape 5:** Après que le morceau accrochant soit accroché à la vis, serrez la vis dans le sens des aiguilles d'une montre à 100%.



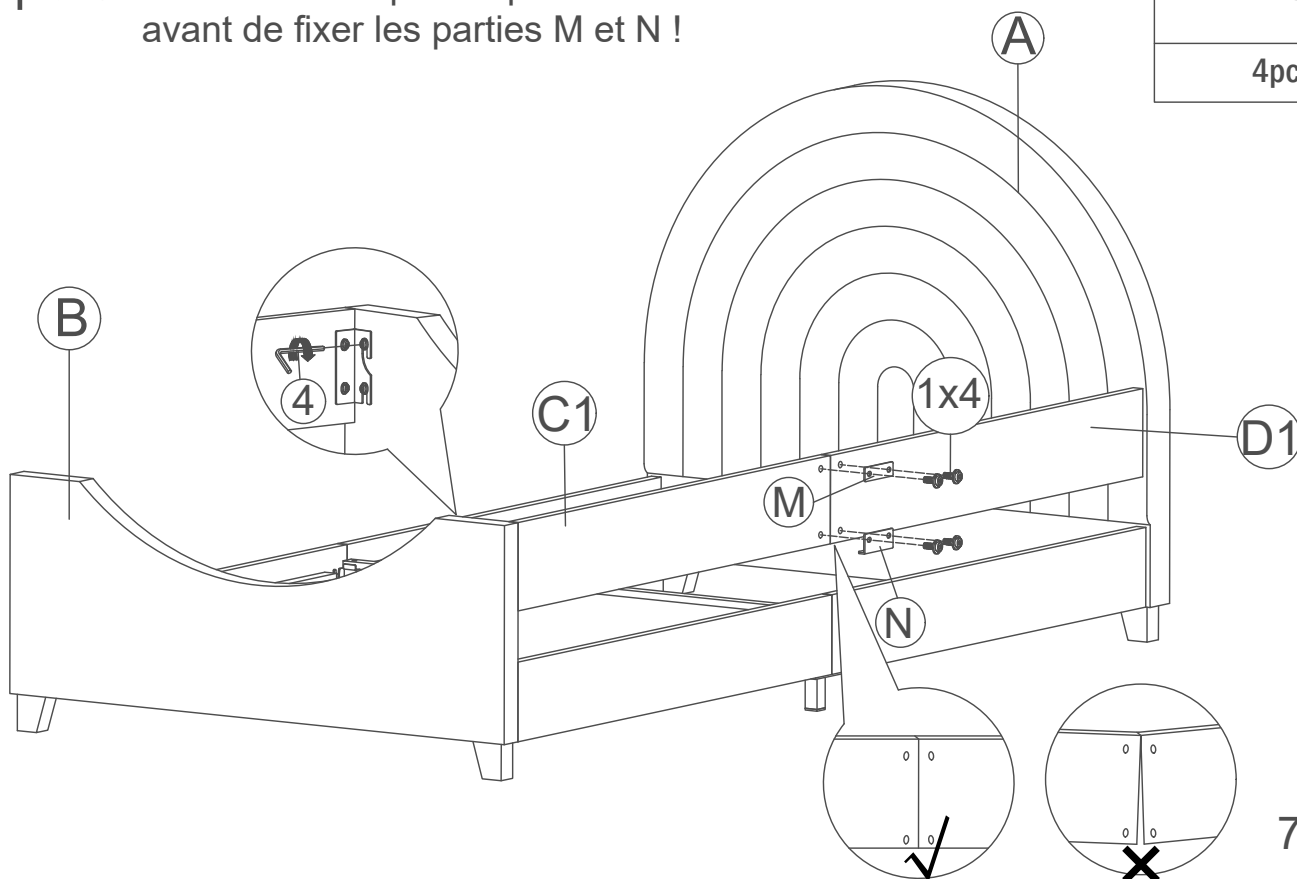
**STEP 6:** Please make sure part C1 and D1 are horizontal, before you fixing part M and N!

**Étape 6:** Assurez-vous que les parties C1 et D1 sont horizontales avant de fixer les parties M et N !

1



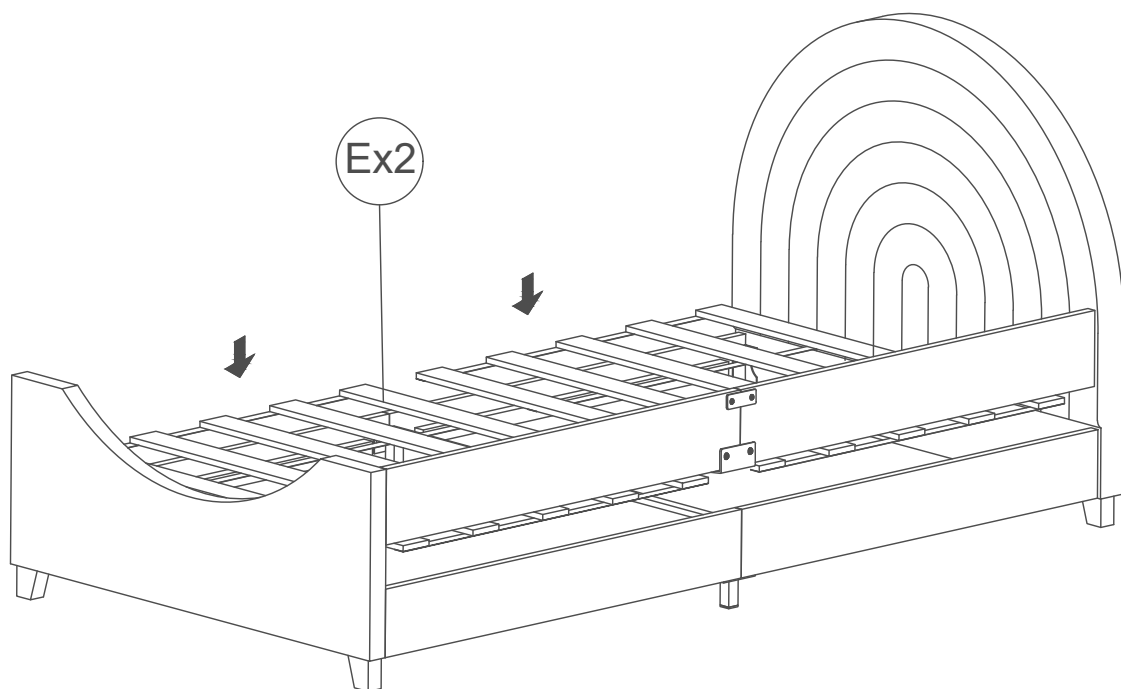
4pcs



7/8

STEP 7:

Étape 7:



STEP 8:

Étape 8:

