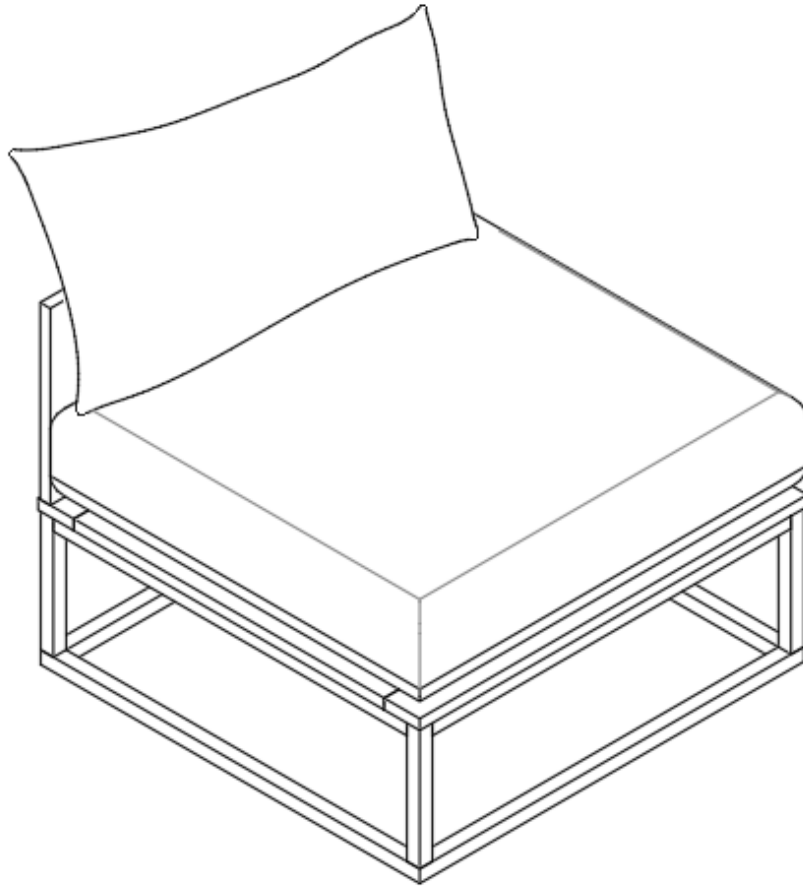
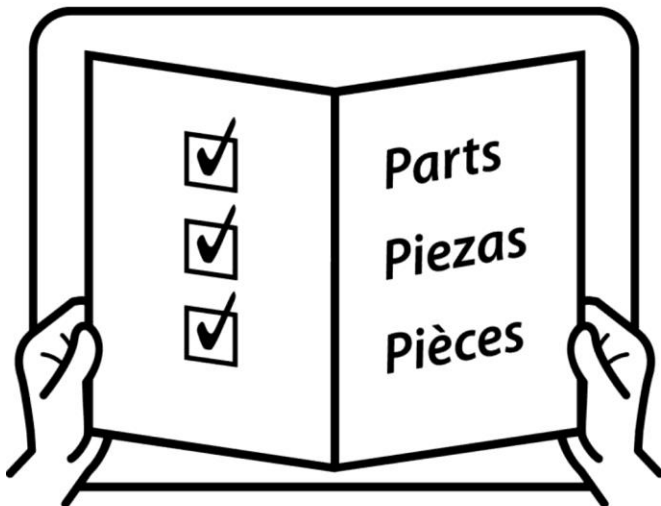
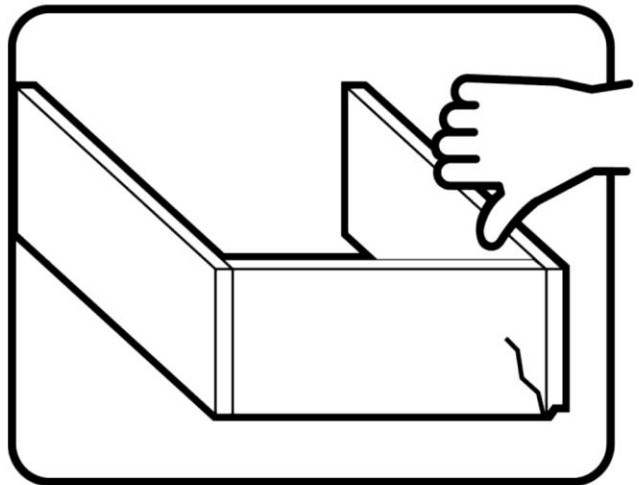
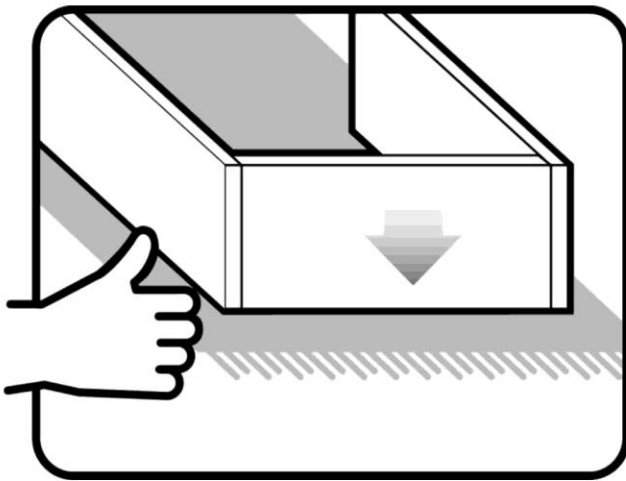
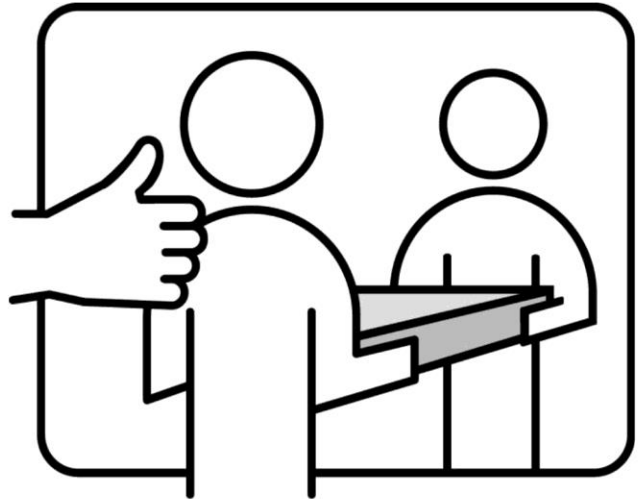
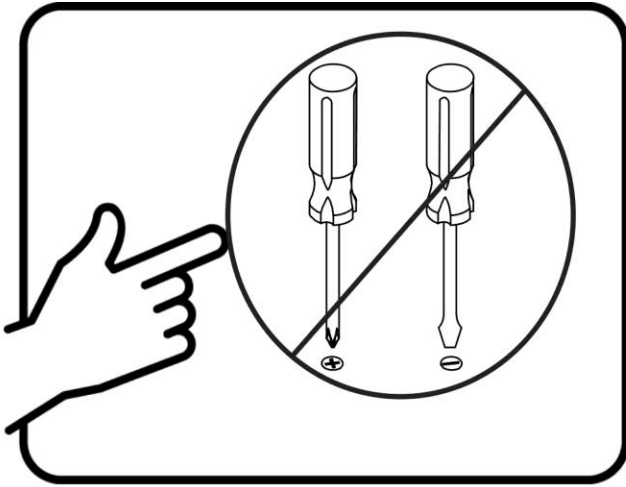


Assembly | Asambla | Assemblage

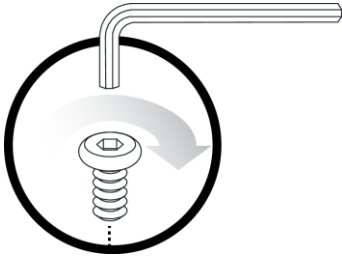


Assembly | Asambla | Assemblage



Assembly | Asamblea | Assemblage

Techniques | Técnicas | Techniques



Care | Cuidado | Entretien



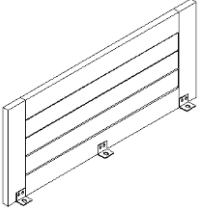
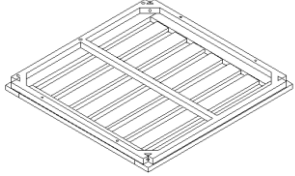
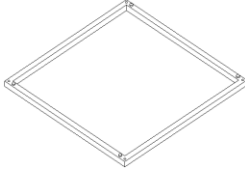

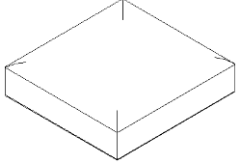
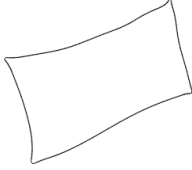

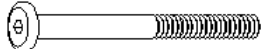


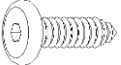



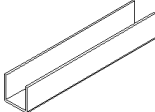
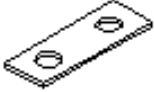
Safety | Seguridad | Sécurité



Note! | ¡Nota! | Remarque!

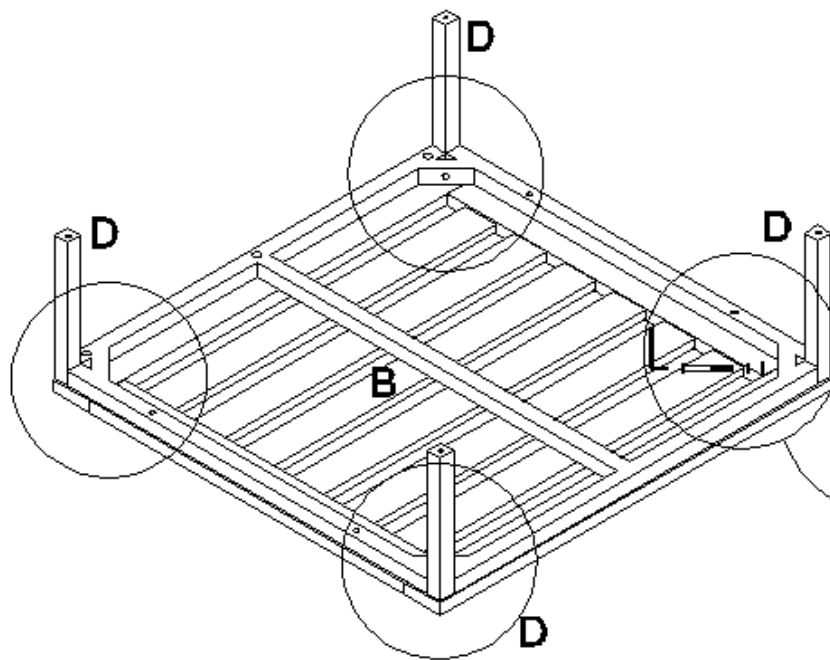


Assembly | Asamblea | Assemblage

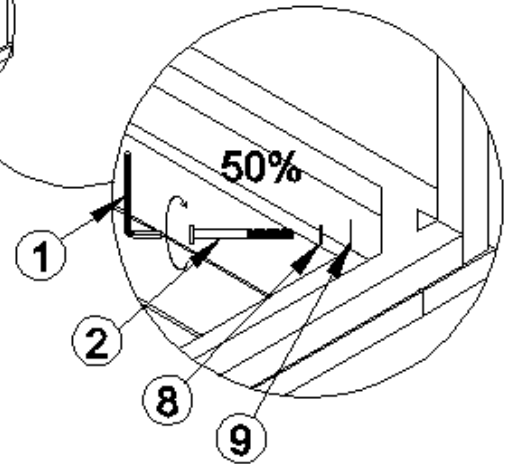
<p>A x1</p>  <p>Back frame Marco tresero Cadre arrière</p>	<p>B x1</p>  <p>Seat frame Estructura del asiento Cadre de siège</p>	<p>C x1</p>  <p>Leg frame Marco de la pierna Cadre de jambe</p>	<p>D x4</p>  <p>Leg Pierna Jambe</p>
<p>E x1</p>  <p>Seat cushion Cojín del asiento Coussin de siege</p>		<p>F x1</p>  <p>Back cushion Cojín de respaldo Coussin de dossier</p>	
<p>1 x1</p>  <p>Allen Wrench Llave Allen Clé Allen</p>	<p>2 x4</p>  <p>Bolt Tornillo Boulon M6x60</p>	<p>3 x4</p>  <p>Bolt Tornillo Boulon M6 x 40</p>	<p>4 x4</p>  <p>Bolt Tornillo Boulon M6 x 20</p>
<p>5 x3</p>  <p>Screw Tornillo Vis 6x20</p>	<p>6 x3</p>  <p>Screw Tornillo Vis 6x90</p>	<p>8 x12</p>  <p>Spring washer Arandela de resorte Rondelle à ressort</p>	<p>9 x12</p>  <p>Washer Arandela Rondelle</p>
<p>10 x1</p>  <p>“U” Connector “U” Conector “U” Connecteur</p>	<p>11 x2</p>  <p>Connector Conector Connecteur</p>		

Assembly | Asambla | Assemblage

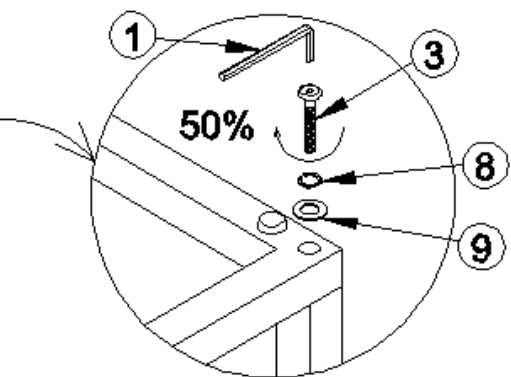
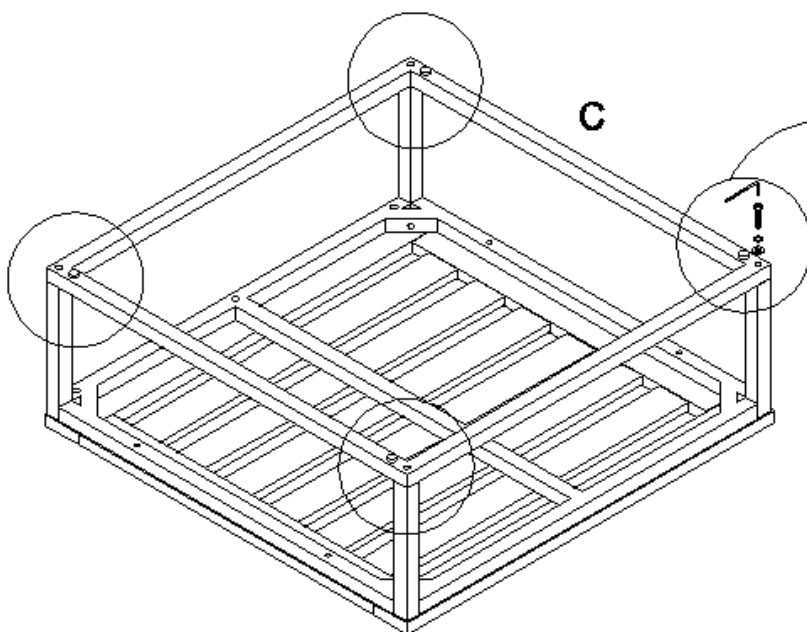
1



①		x1
②		x4
⑧		x4
⑨		x4



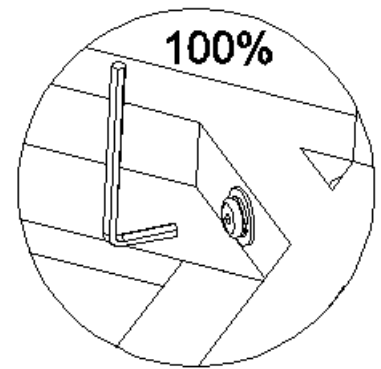
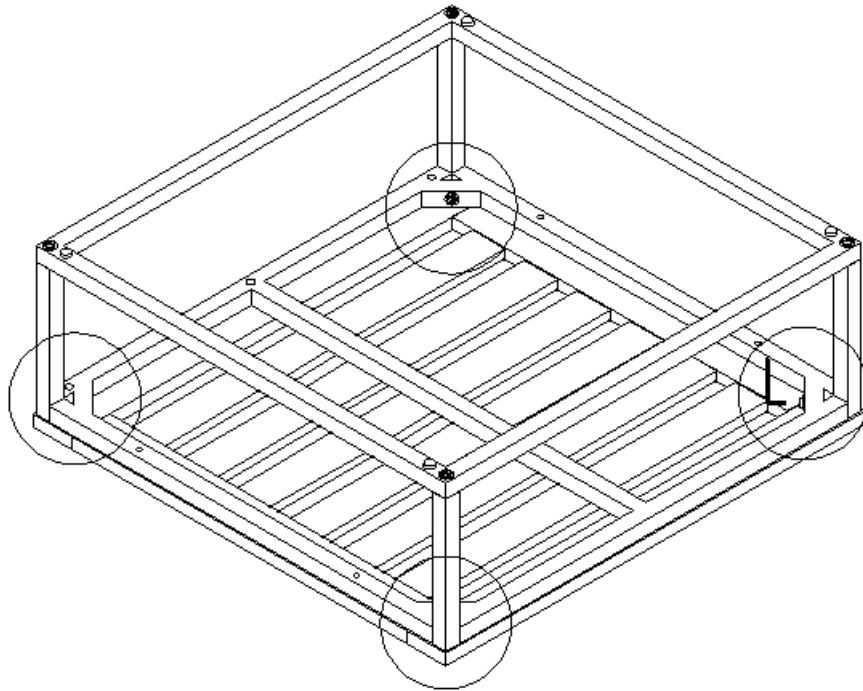
2



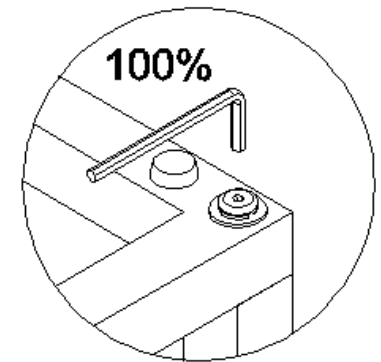
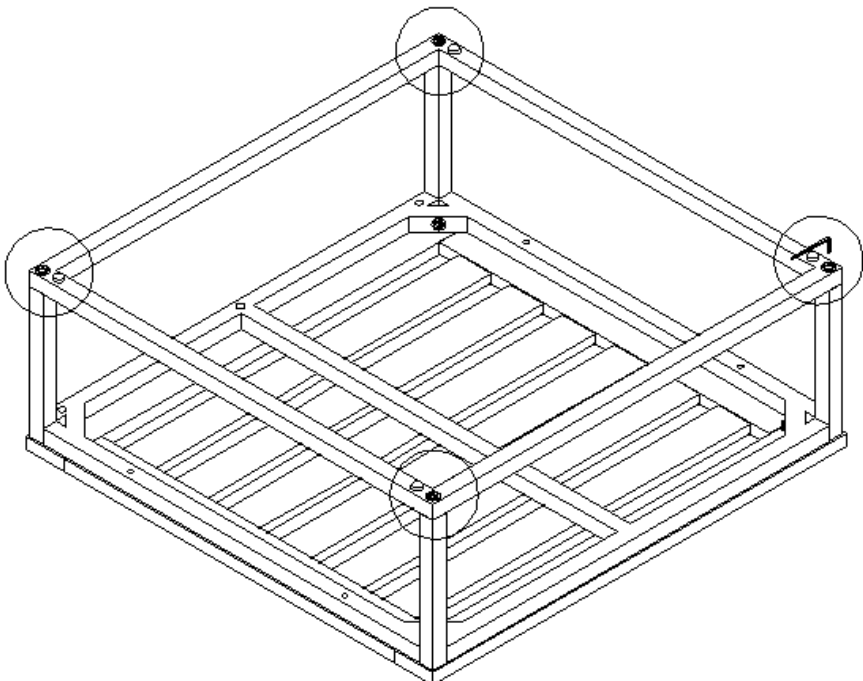
①		x1
③		x4
⑧		x4
⑨		x4

Assembly | Asambla | Assemblage

3

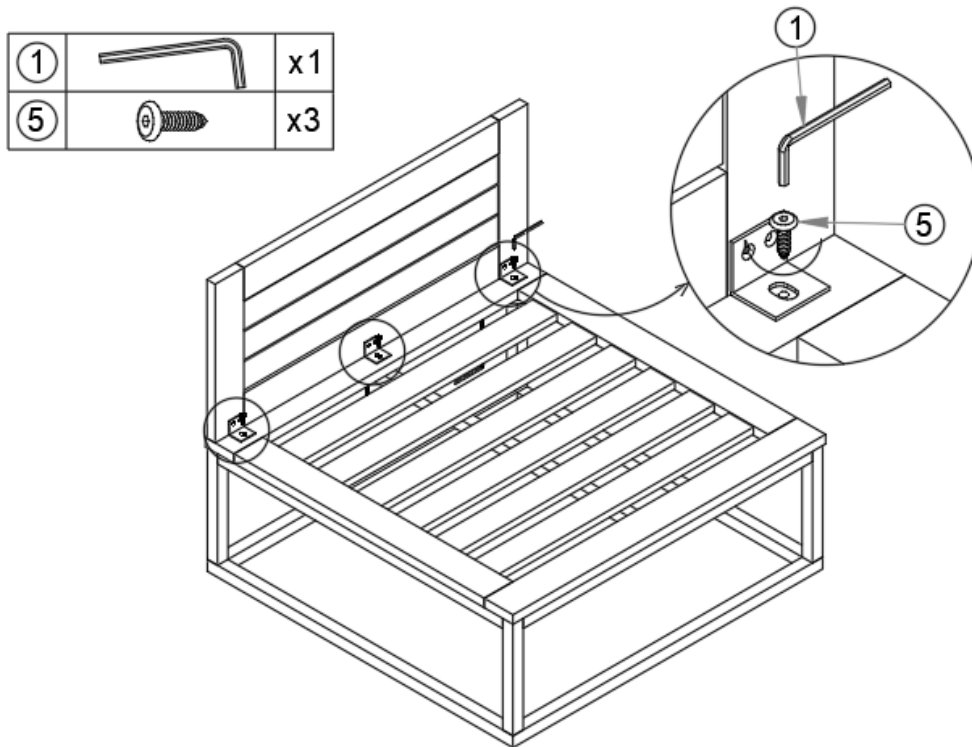


4

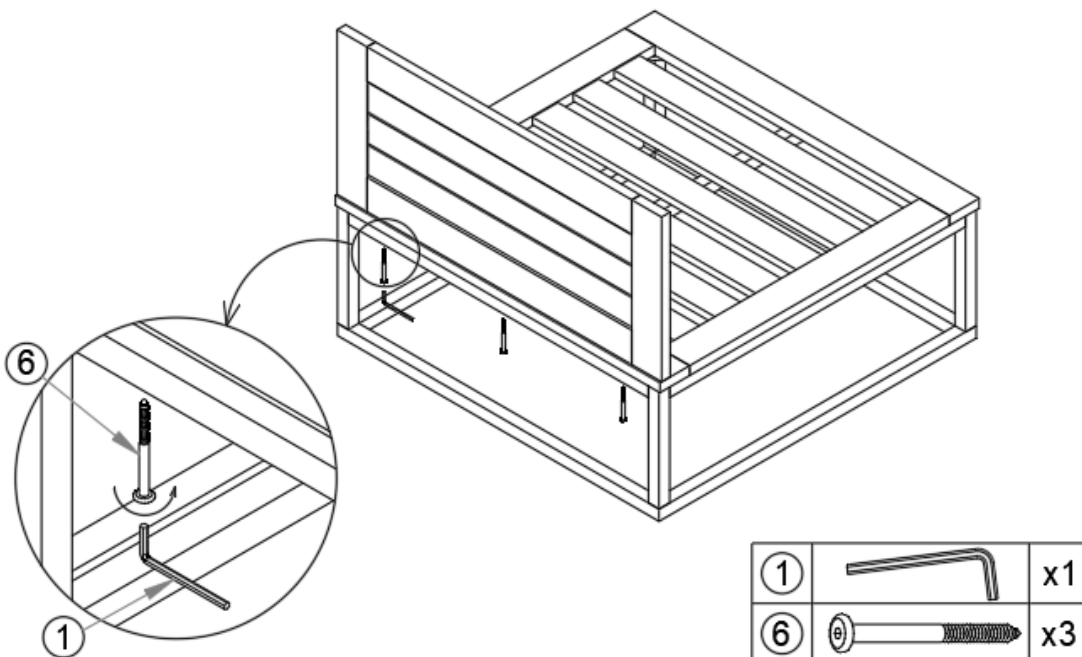


Assembly | Asambla | Assemblage

5

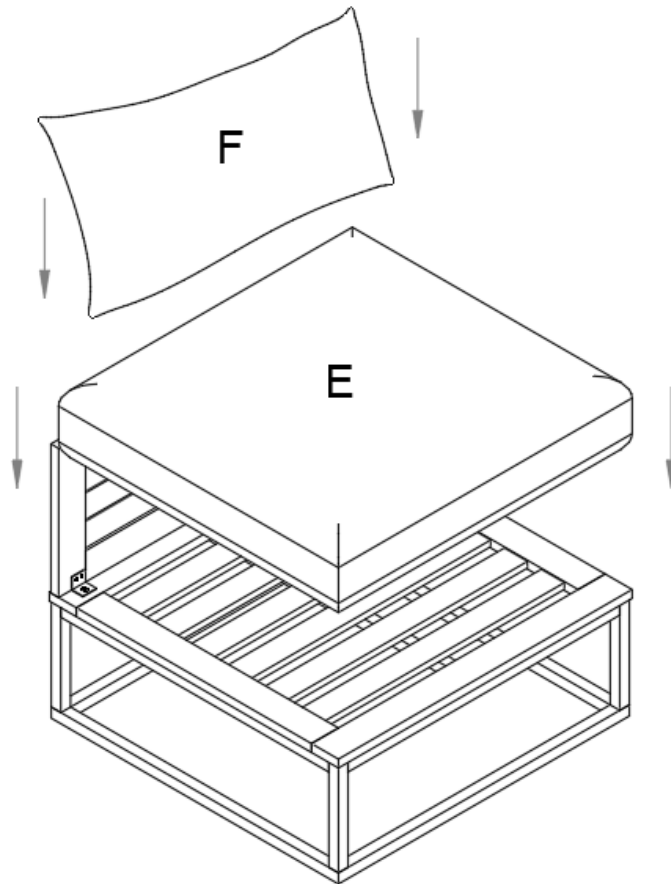


6

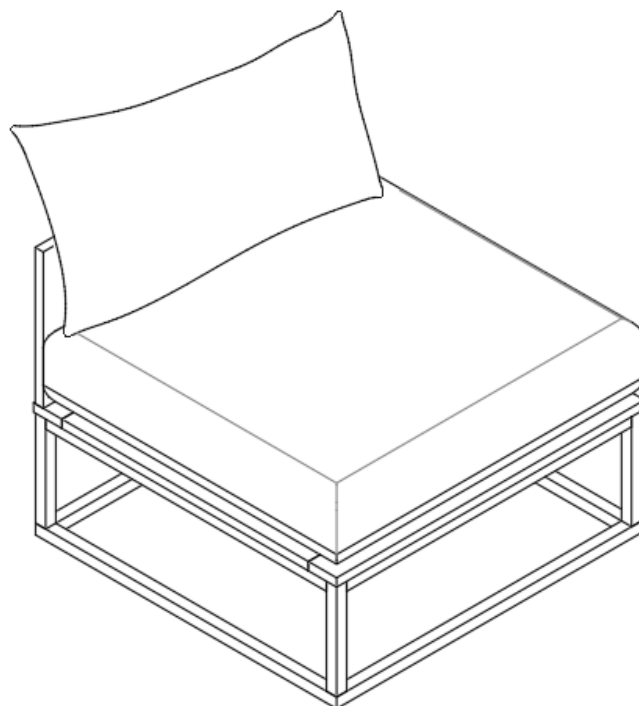


Assembly | Asambla | Assemblage

7



8

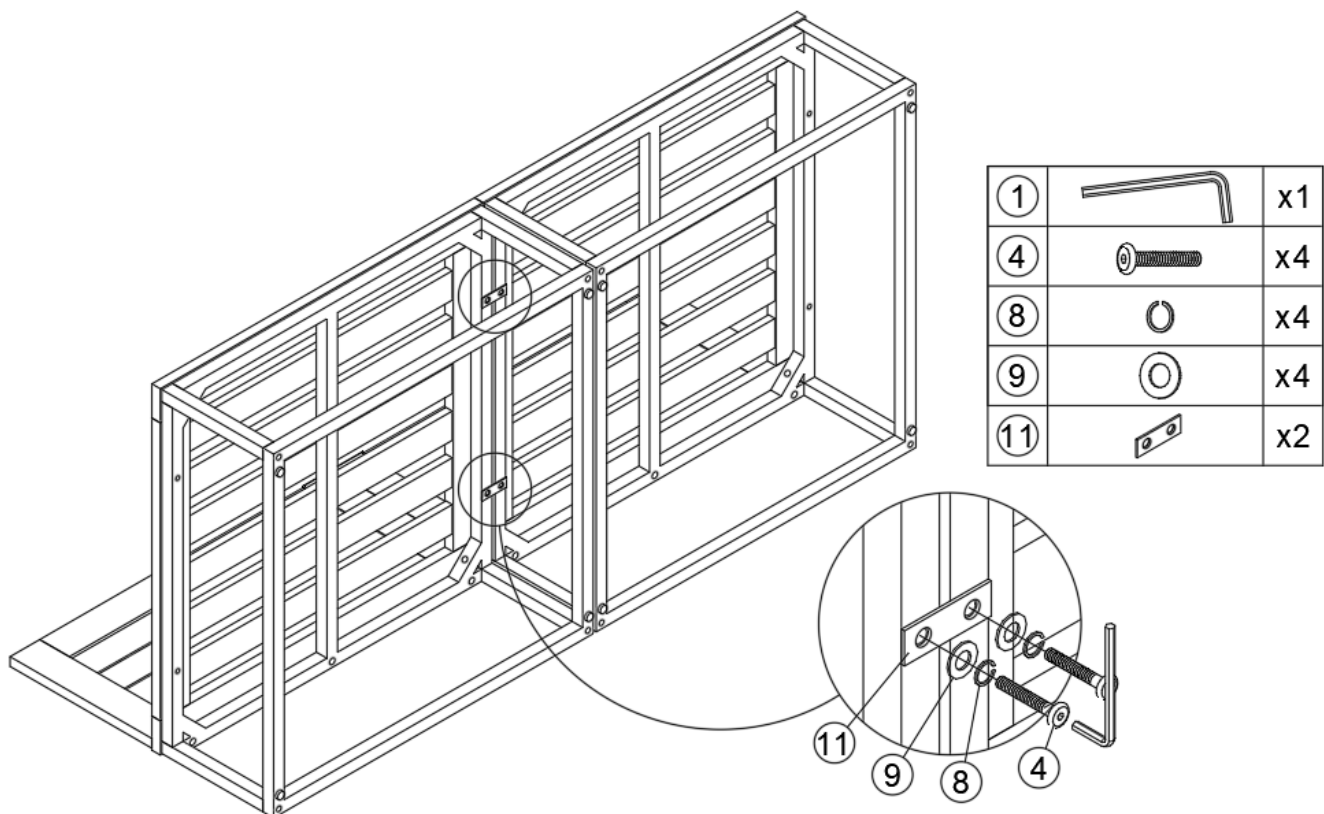


Assembly | Asamblea | Assemblage

Note: The chairs can be used individually or connected together to be used like a sofa. Use the instructions below to connect the chairs.

Nota: Las sillas se pueden usar individualmente o conectadas entre sí para usarse como un sofá. Utilice las instrucciones a continuación para conectar las sillas.

Remarque: Les chaises peuvent être utilisées individuellement ou reliées entre elles pour être utilisées comme un canapé. Utilisez les instructions ci-dessous pour connecter les chaises.

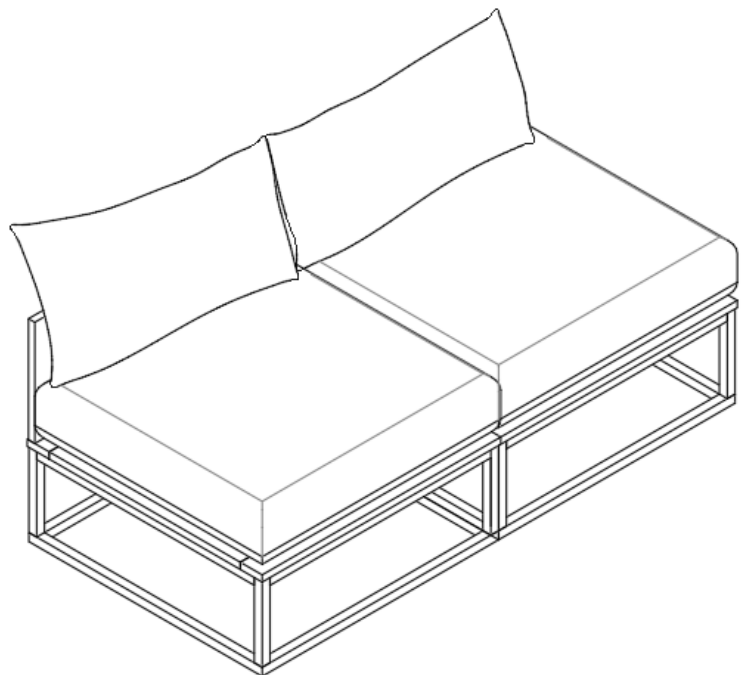
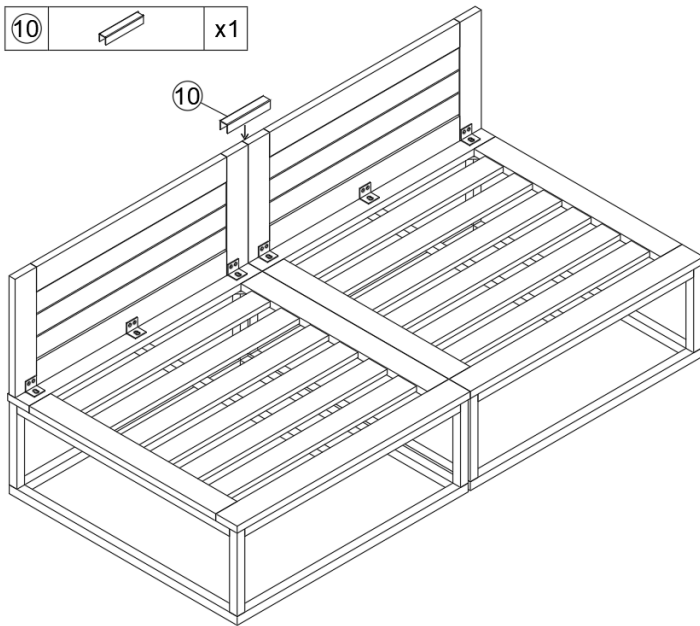
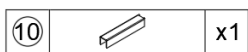


Assembly | Asambla | Assemblage

Note: “U” Connector (10) is used to keep the chair back frames aligned together.

Nota: El conector en “U” (10) se usa para mantener alineados los marcos del respaldo de la silla.

Remarque: Le connecteur en “U” (10) est utilisé pour maintenir les cadres de dossier de chaise alignés ensemble.



Assembly | Asamblea | Assemblage

Requests for missing or damaged parts must be requested within one year of purchase. Damages or missing parts reported outside of one year will not be honored. under no obligation to provide parts or replacement merchandise. Replacement part requests will not be honored for fully assembled or modified items.

Merchandise purchased as “like new,” “open box,” or “as is,” or from private parties are exempt from replacement parts.

One Year Limited Warranty

Product warranty applies to the original purchaser with items in original factory-sealed cartons. Proof of purchase date, price, and seller must be shown to validate the warranty. This warranty covers defects in manufacturing. It does not apply to any defects caused by negligence, misuse, accidental damage, or improper assembly. Glass and mirrors are excluded from this warranty. Warranty does not extend to cosmetic damage, accidents, misuse, abuse, or neglect. Liability for incidental or consequential damages is excluded to the maximum extent permitted by law.

Assembly | Asamblea | Assemblage

Piezas de Repuesto o Daños

Las solicitudes de piezas faltantes o dañadas deben solicitarse en el plazo de un año a partir de la compra. Los daños o piezas faltantes informados fuera de un año no serán aceptados. No tiene la obligación de proporcionar piezas o mercadería de reemplazo. No se aceptarán solicitudes de piezas de repuesto para artículos completamente ensamblados o modificados.

Para mercadería comprada en un minorista en línea, comuníquese con su servicio de atención al cliente para obtener piezas o devoluciones.

La mercancía comprada como "como nueva", "caja abierta" o "como está" o de particulares están exentas de piezas de repuesto.

Garantía Limitada de un Año

La garantía del producto se aplica al comprador original con los artículos en cajas de cartón originales selladas de fábrica. Se debe mostrar el comprobante de la fecha de compra, el precio y el vendedor para validar la garantía. Esta garantía cubre defectos de fabricación. No se aplica a ningún defecto causado por negligencia, mal uso, daño accidental o montaje inadecuado. Los vidrios y espejos están excluidos de esta garantía. La garantía no se extiende a daños cosméticos, accidentes, mal uso, abuso o negligencia. La responsabilidad por daños incidentales o consecuentes está excluida en la medida máxima permitida por la ley.

Después de la verificación de la reclamación, reparará o reemplazará cualquier producto defectuoso

o pieza faltante. Si el artículo defectuoso debe devolverse en su totalidad o en parte, le enviaremos una autorización por escrito y una etiqueta de envío con la dirección predeterminada para la devolución de cualquier producto o pieza defectuosa.

No se aceptarán devoluciones sin aprobación previa.

Assembly | Asamblea | Assemblage

Pièces de Rechange ou Dommages

Les demandes de pièces manquantes ou endommagées doivent être effectuées dans l'année suivant l'achat. Les dommages ou pièces manquantes signalés en dehors d'un an ne seront pas honorés. n'a aucune obligation de fournir des pièces ou des marchandises de remplacement. Les demandes de pièces de rechange ne seront pas honorées pour les articles entièrement assemblés ou modifiés.

Pour les marchandises achetées auprès d'un détaillant en ligne, veuillez contacter leur service client pour les pièces ou les retours.

Les marchandises achetées comme “comme neuves”, “boîte ouverte” ou “en l'état” ou auprès de parties privées sont exemptées de pièces de rechange.

Garantie Limitée d'un An

La garantie du produit s'applique à l'acheteur d'origine avec des articles dans des cartons d'origine scellés en usine. La date d'achat, le prix et le vendeur doivent être présentés pour valider la garantie. Cette garantie couvre les défauts de fabrication. Elle ne s'applique pas aux défauts causés par une négligence, une mauvaise utilisation, des dommages accidentels ou un assemblage incorrect. Le verre et les miroirs sont exclus de cette garantie. La garantie ne s'étend pas aux dommages cosmétiques, aux accidents, à la mauvaise utilisation, à l'abus ou à la négligence. La responsabilité pour les dommages accessoires ou indirects est exclue dans la mesure maximale permise par la loi.

Aucun retour ne sera accepté sans accord préalable