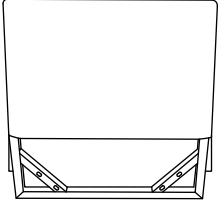
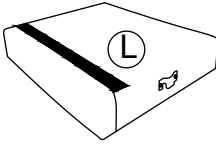
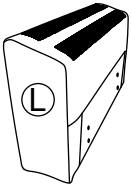
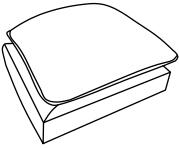
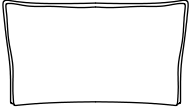

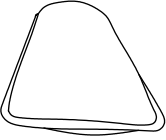
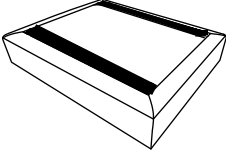
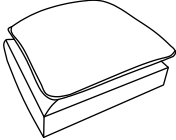
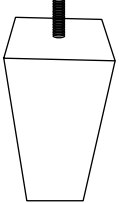
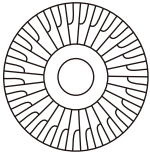
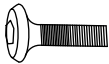

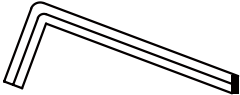
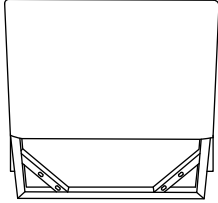
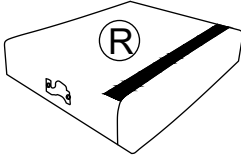
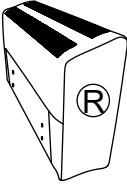
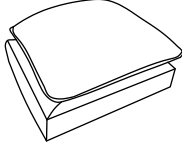
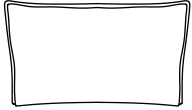

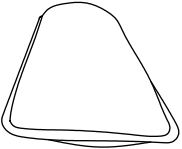
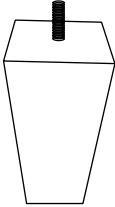
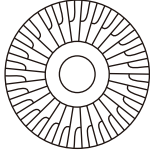


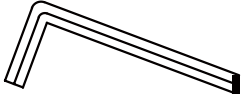


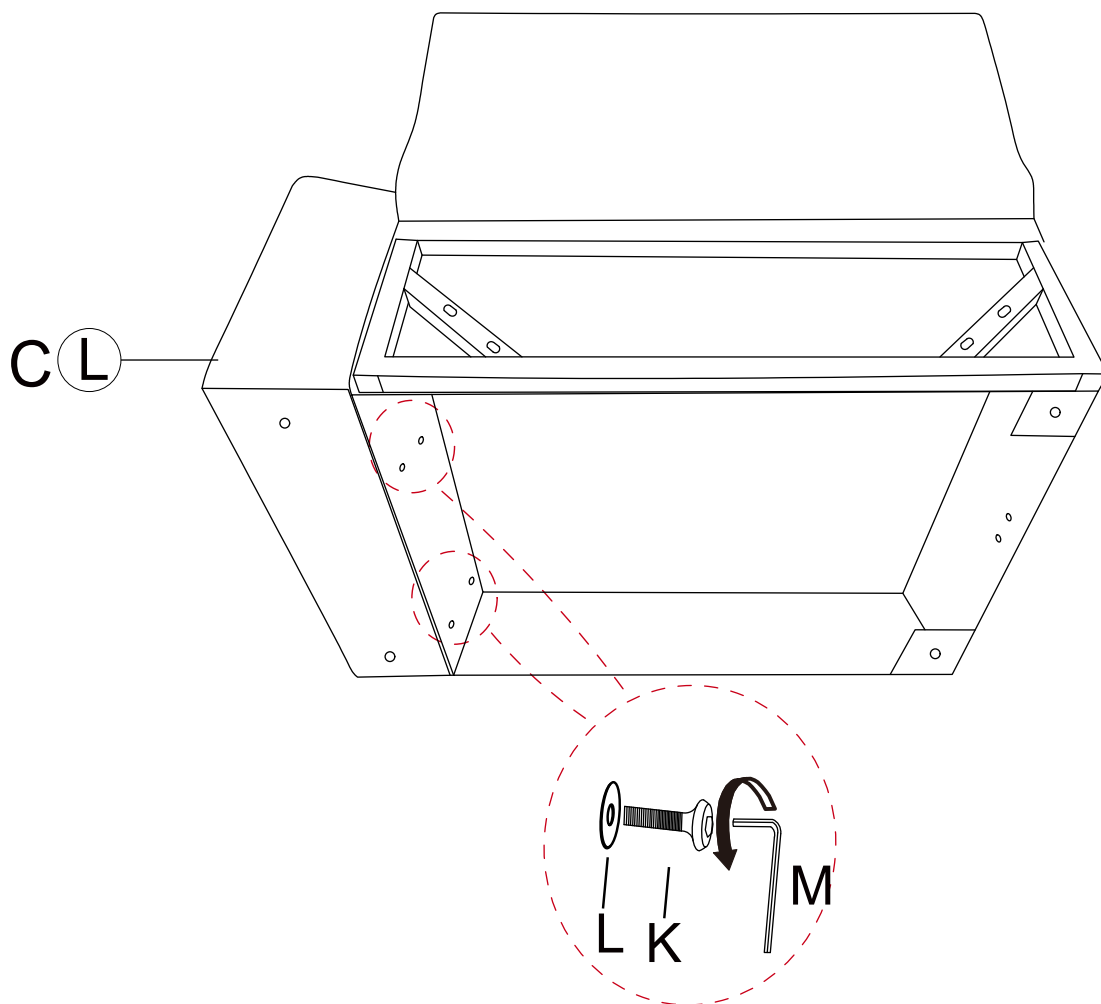
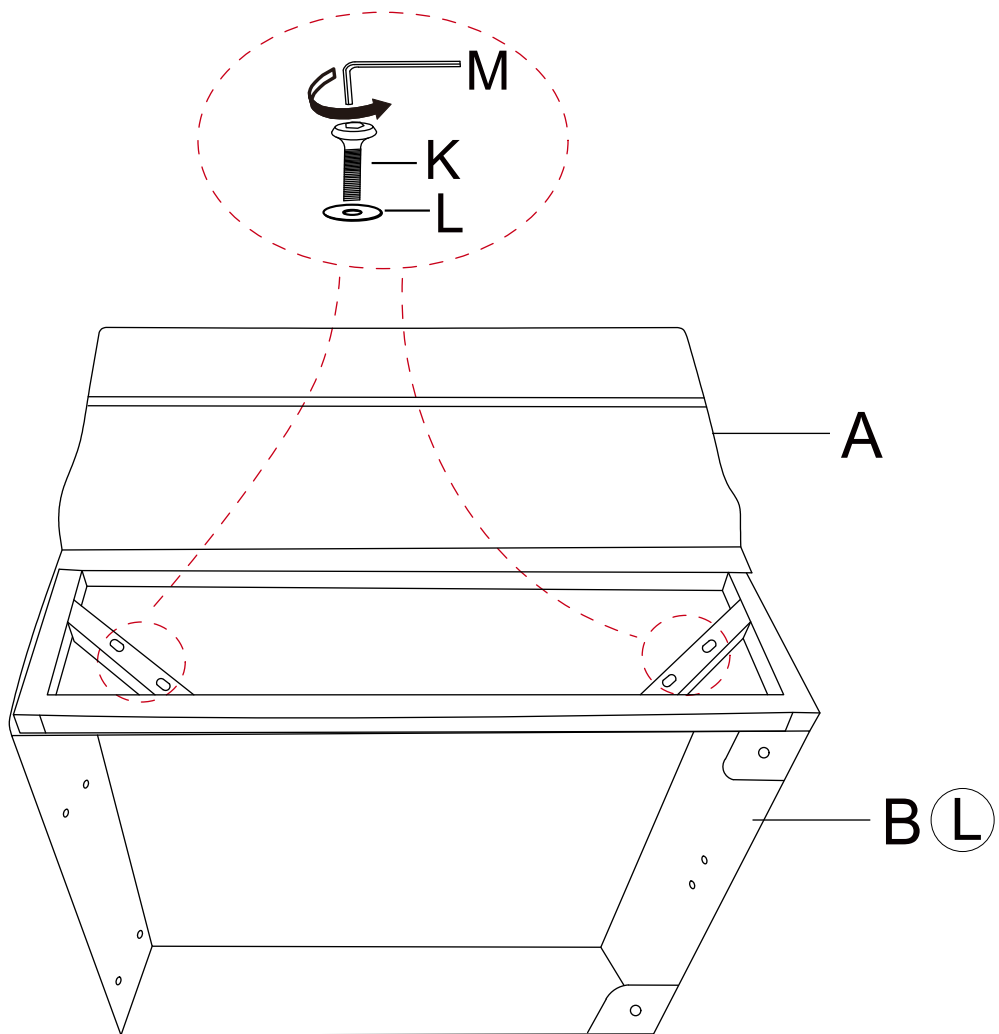
ASSEMBLY INSTRUCTION

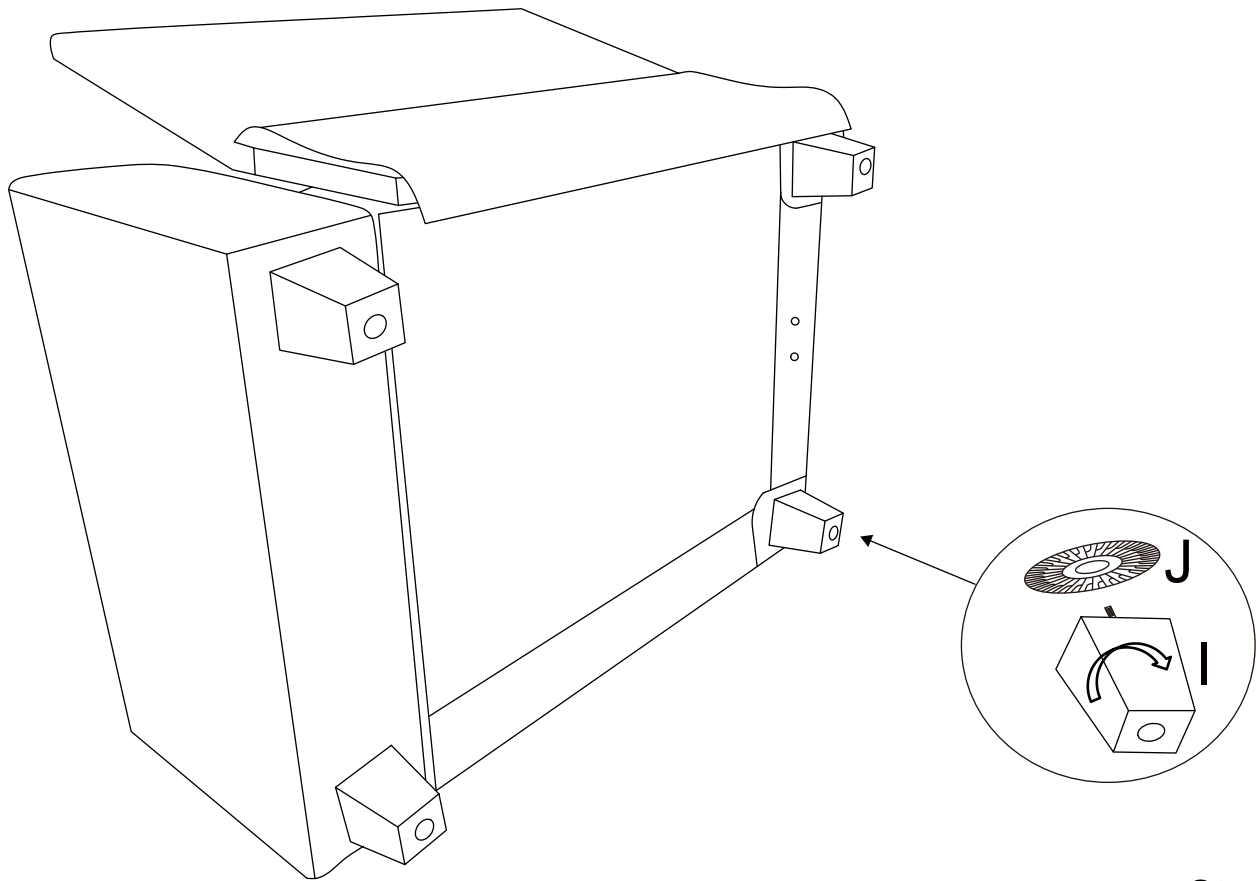
A Box*1 parts list

<p>A</p>  <p>1pc</p>	<p>B</p>  <p>1pc</p>	<p>C</p>  <p>1pc</p>	<p>D</p>  <p>1pc</p>	<p>E</p> 
<p>F</p>  <p>1pc</p>	<p>G</p>  <p>1pc</p>	<p>H</p>  <p>1pc</p>	<p>D</p>  <p>1pc</p>	<p>I</p>  <p>8pcs</p>
<p>J</p>  <p>8pcs</p>	<p>K</p>  <p>M6*50MM</p> <p>8pcs</p>	<p>L</p>  <p>8pcs</p>	<p>M</p>  <p>1pc</p>	

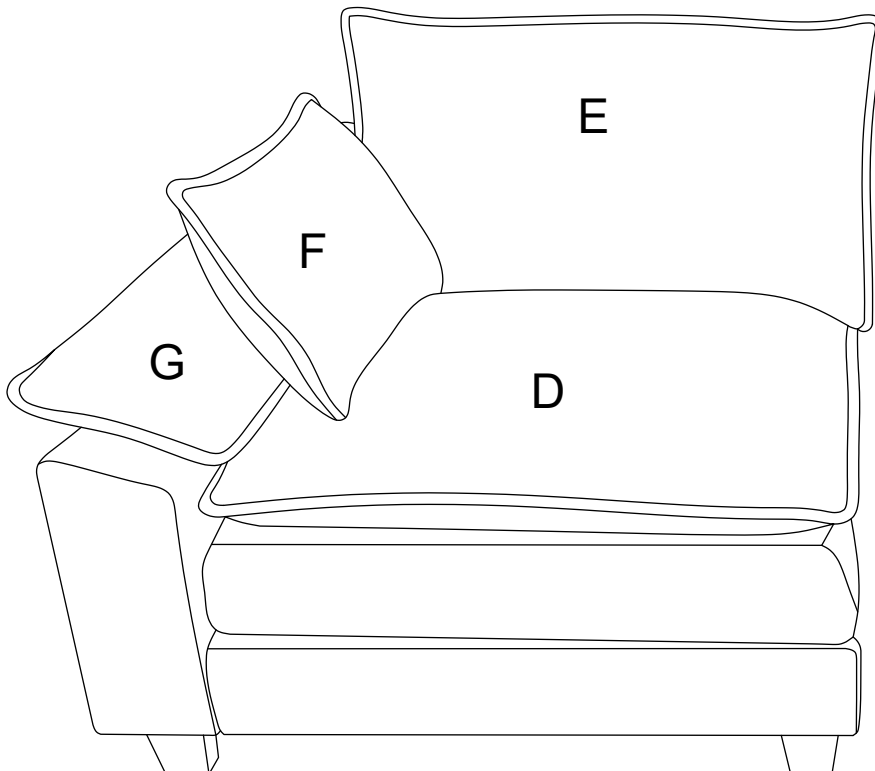
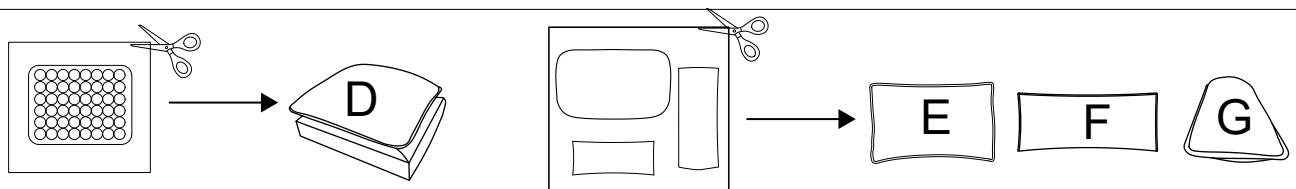
B Box*1 parts list

<p>A</p>  <p>1pc</p>	<p>N</p>  <p>1pc</p>	<p>O</p>  <p>1pc</p>	<p>D</p>  <p>1pc</p>	<p>E</p>  <p>1pc</p>
<p>F</p>  <p>1pc</p>	<p>G</p>  <p>1pc</p>	<p>I</p>  <p>4pcs</p>	<p>J</p>  <p>4pcs</p>	<p>K</p>  <p>M6*50MM</p> <p>8pcs</p>
<p>L</p>  <p>8pcs</p>	<p>M</p>  <p>1pc</p>			

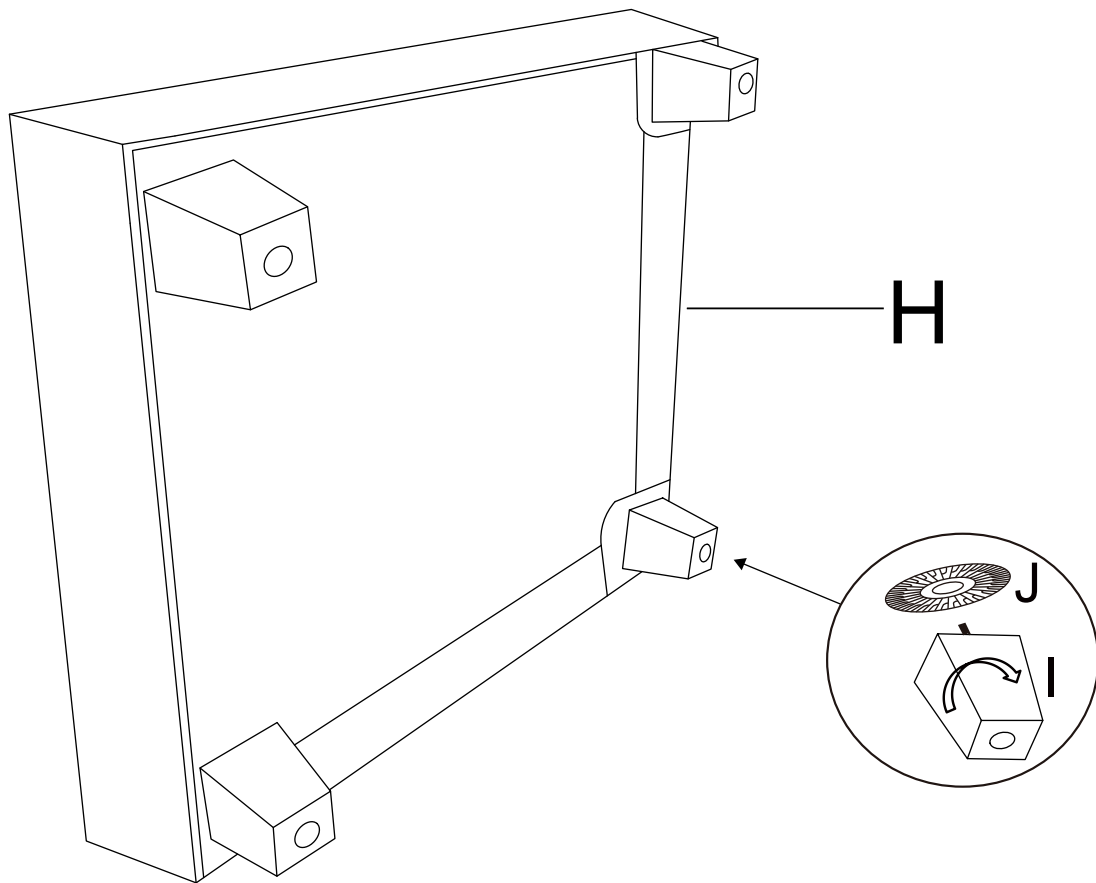




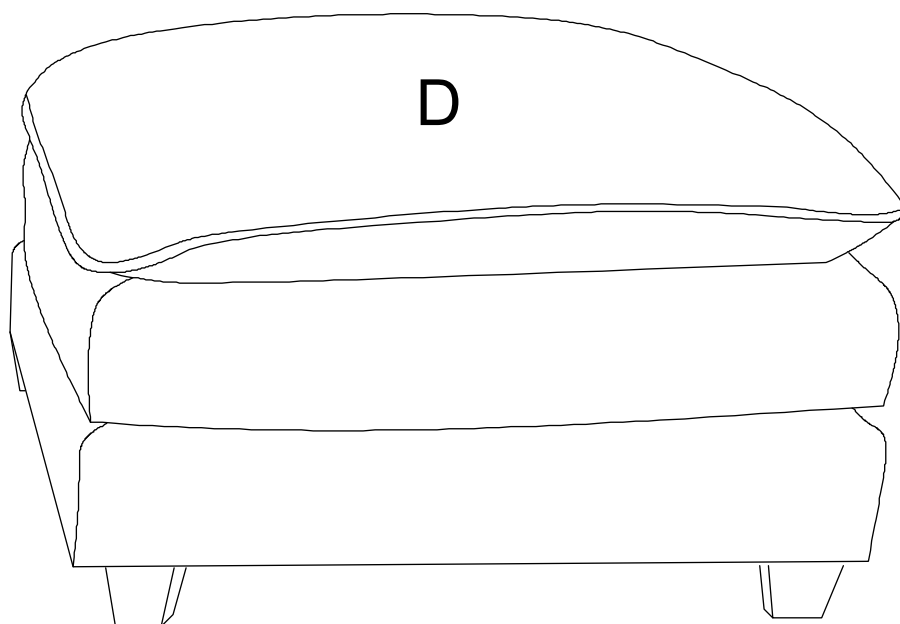
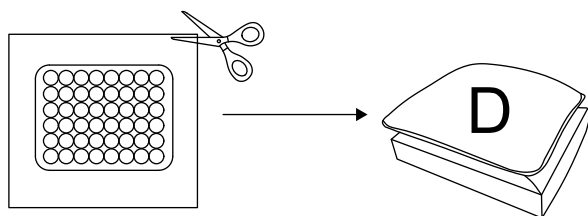
Step 3



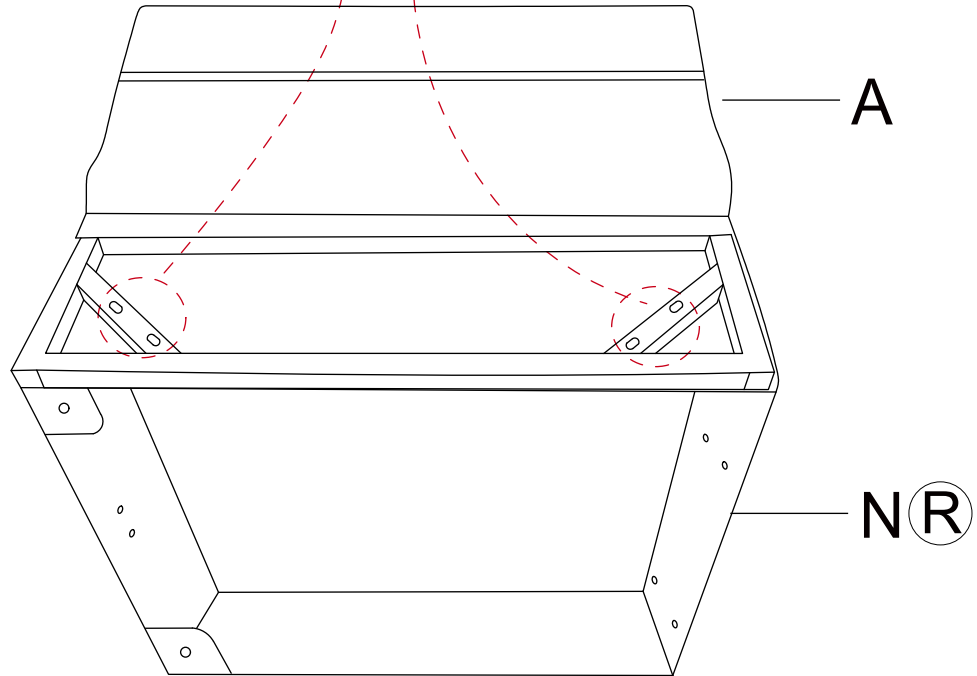
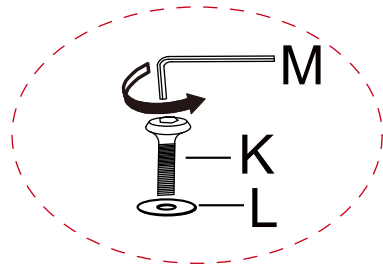
Step 4



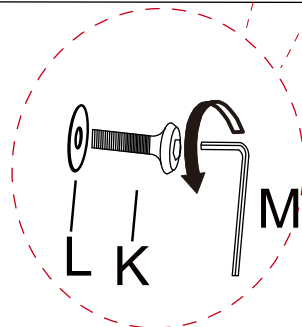
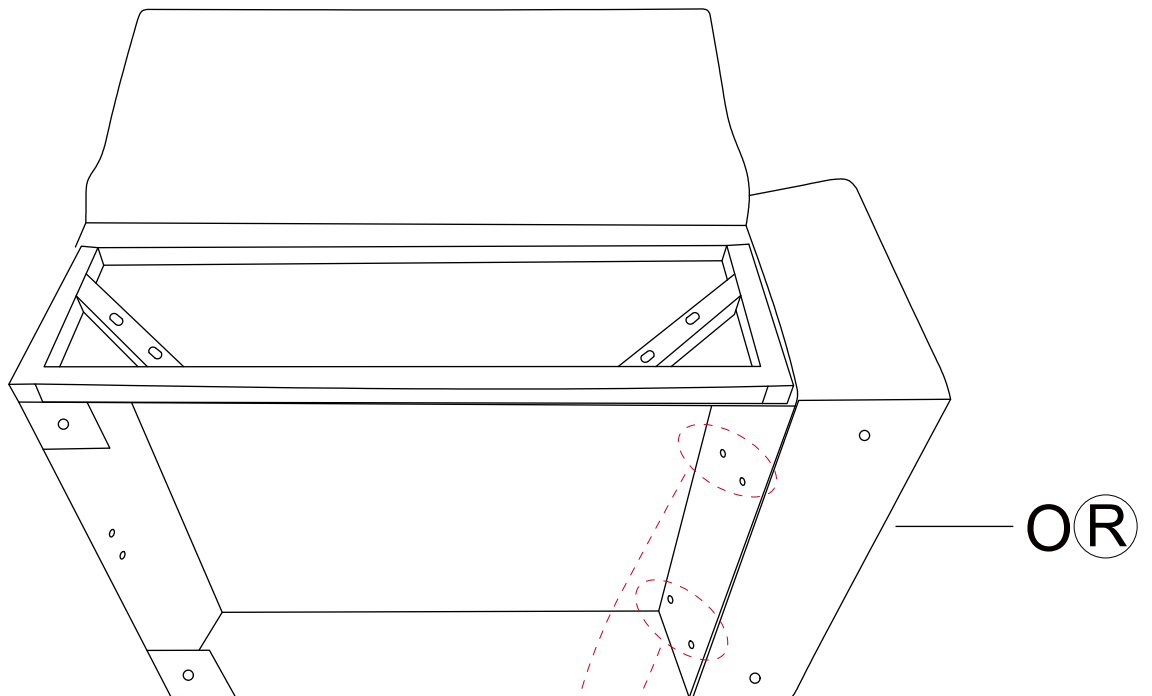
Step 5



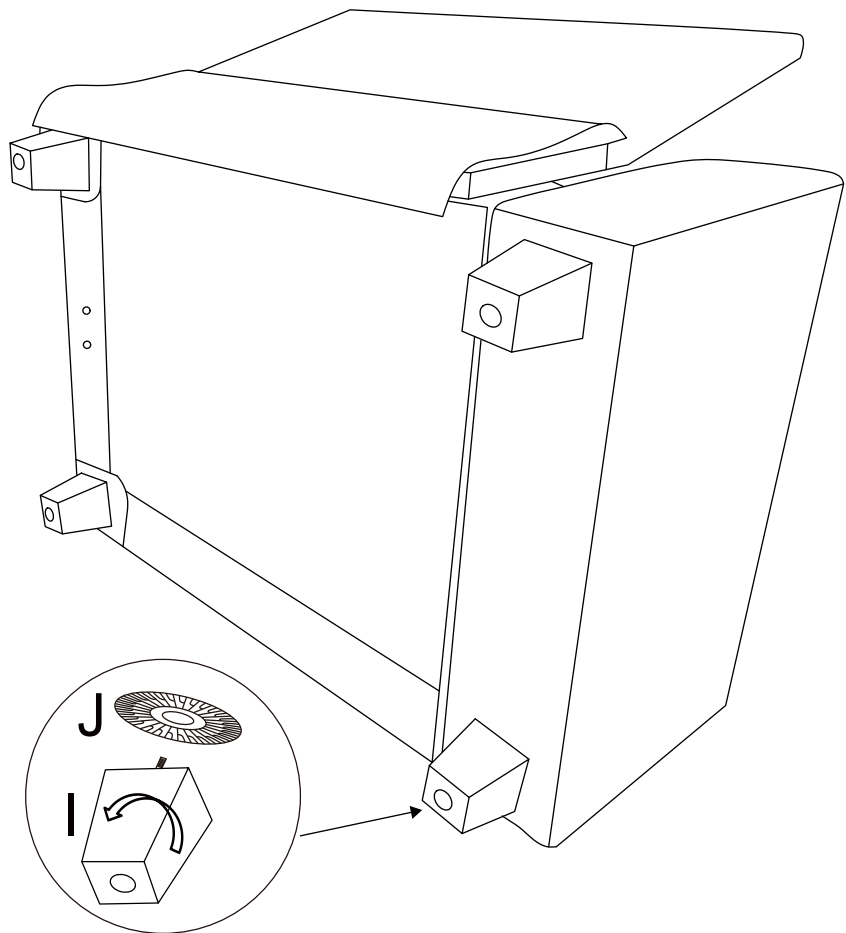
Step 6



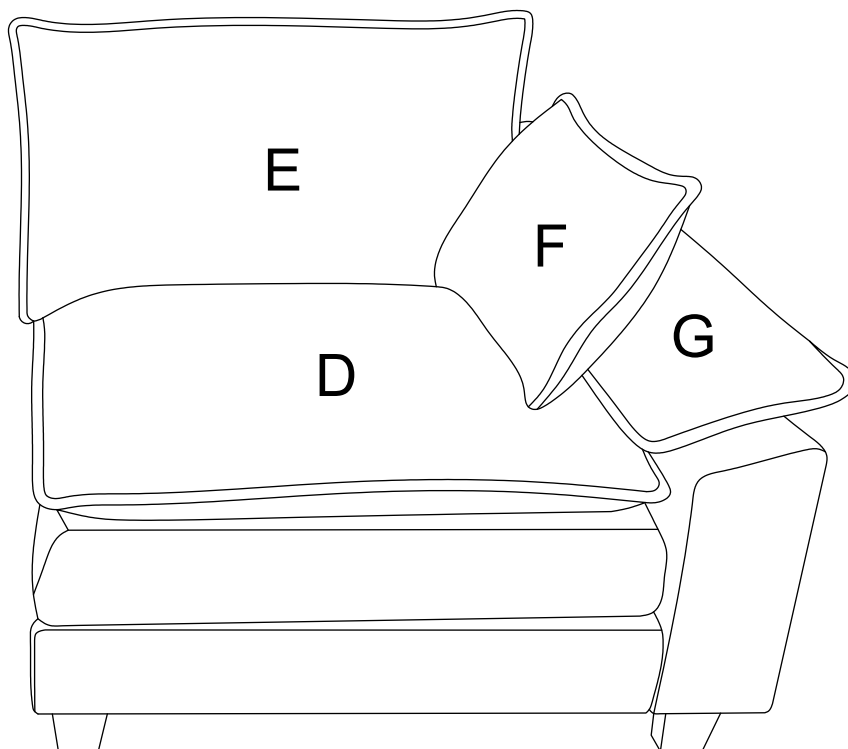
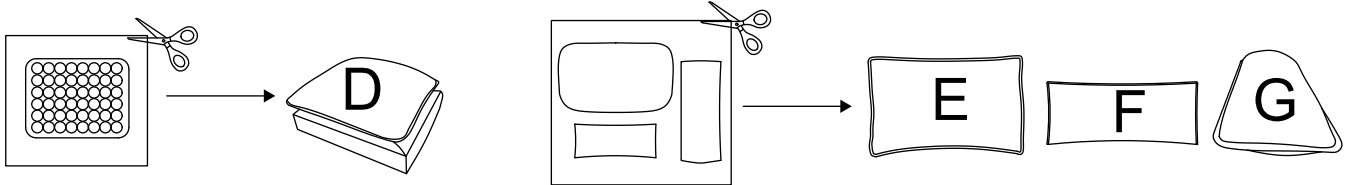
Step 7



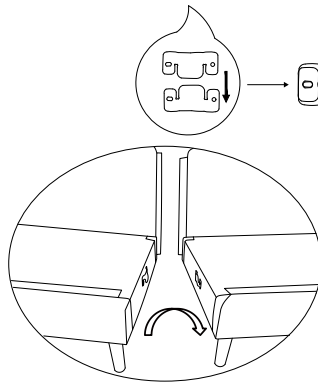
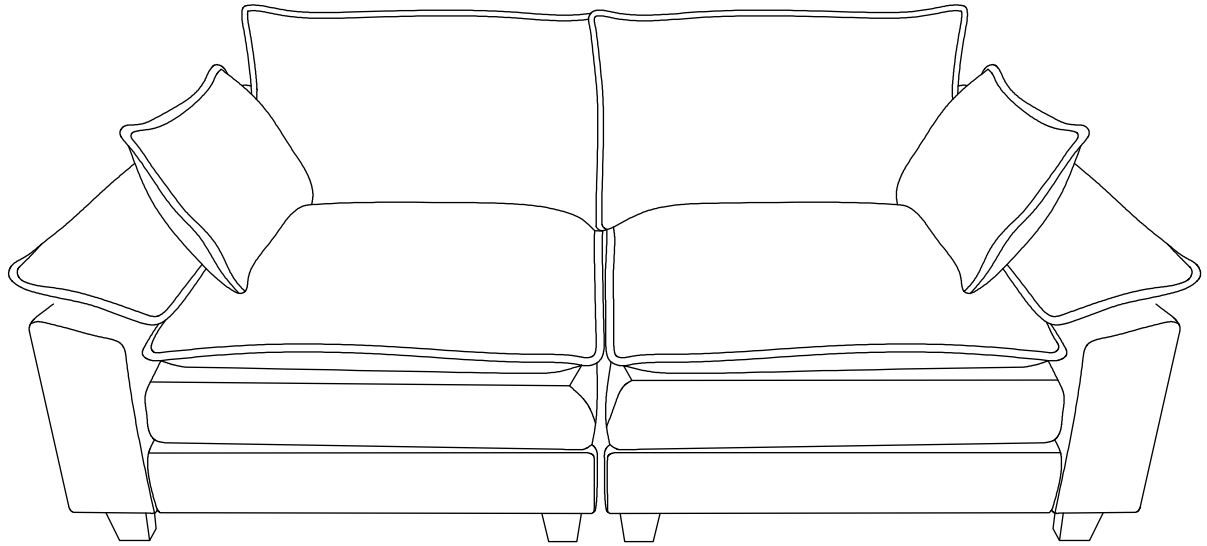
Step 8



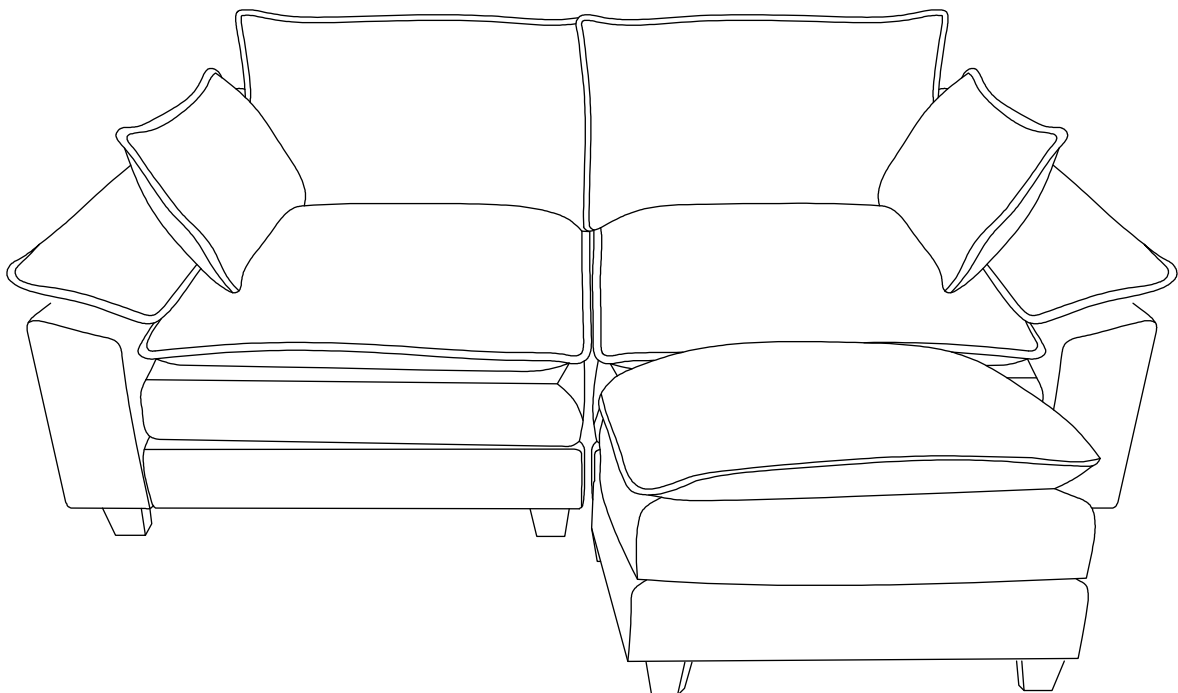
Step 9



Step 10



Step 11



Step 12