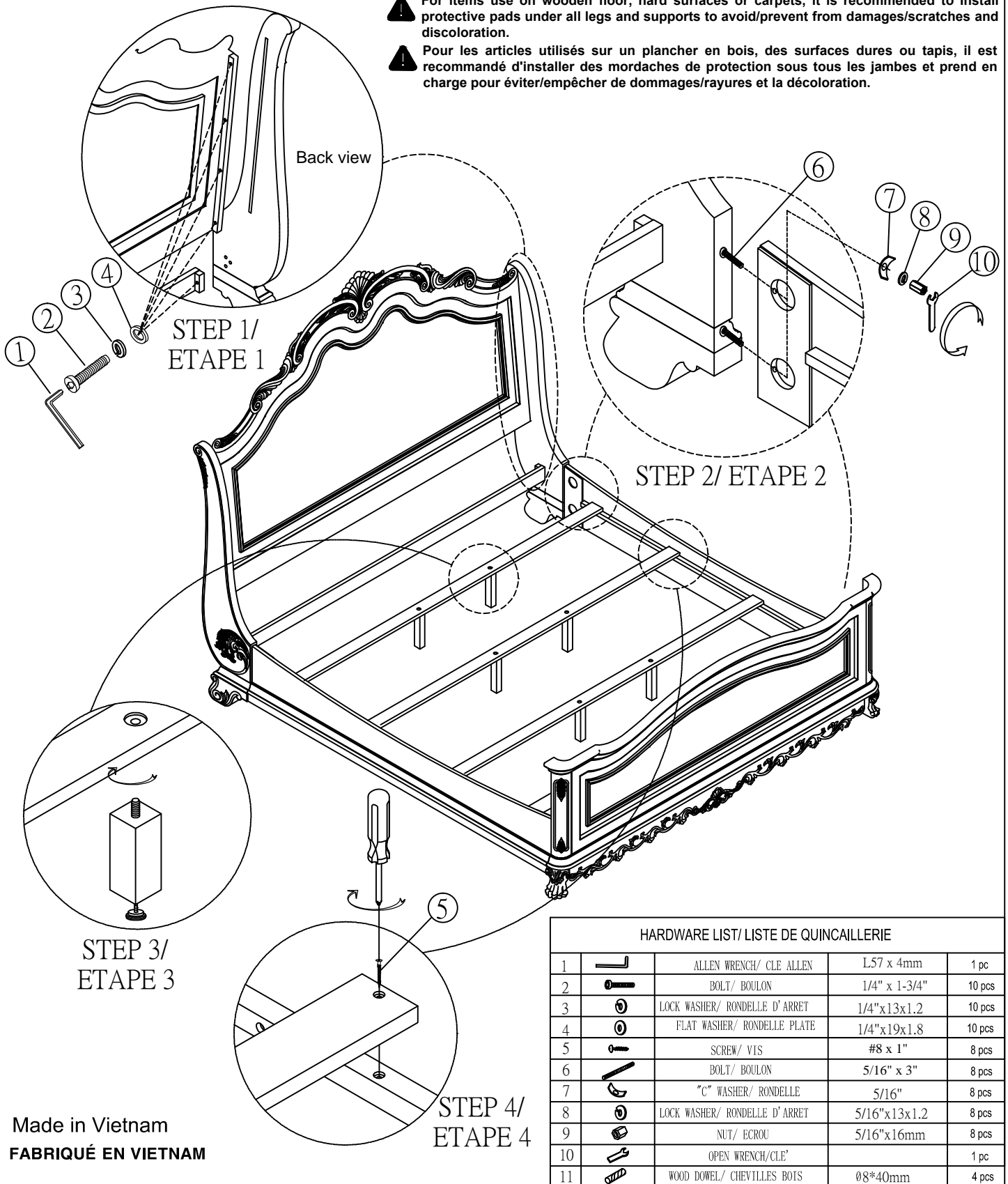


# ASSEMBLY INSTRUCTION INSTRUCTIONS DE MONTAGE

KING SLEIGH BED/ GRAND LIT  
KING SLEIGH BED HEADBOARD  
KING SLEIGH BED FOOTBOARD  
KING SIDE RAIL & SLAT  
KING SIDE RAIL & SLAT

**⚠** For items use on wooden floor, hard surfaces or carpets, it is recommended to install protective pads under all legs and supports to avoid/prevent from damages/scratches and discoloration.

**⚠** Pour les articles utilisés sur un plancher en bois, des surfaces dures ou tapis, il est recommandé d'installer des mordaches de protection sous tous les jambes et prend en charge pour éviter/empêcher de dommages/rayures et la décoloration.



Made in Vietnam  
FABRIQUÉ EN VIETNAM

HARDWARE LIST/ LISTE DE QUINCAILLERIE				
1		ALLEN WRENCH/ CLE ALLEN	L57 x 4mm	1 pc
2		BOLT/ BOULON	1/4" x 1-3/4"	10 pcs
3		LOCK WASHER/ RONDELLE D'ARRET	1/4"x13x1.2	10 pcs
4		FLAT WASHER/ RONDELLE PLATE	1/4"x19x1.8	10 pcs
5		SCREW/ VIS	#8 x 1"	8 pcs
6		BOLT/ BOULON	5/16" x 3"	8 pcs
7		"C" WASHER/ RONDELLE	5/16"	8 pcs
8		LOCK WASHER/ RONDELLE D'ARRET	5/16"x13x1.2	8 pcs
9		NUT/ ECROU	5/16"x16mm	8 pcs
10		OPEN WRENCH/CLE		1 pc
11		WOOD DOWEL/ CHEVILLES BOIS	Ø8*40mm	4 pcs