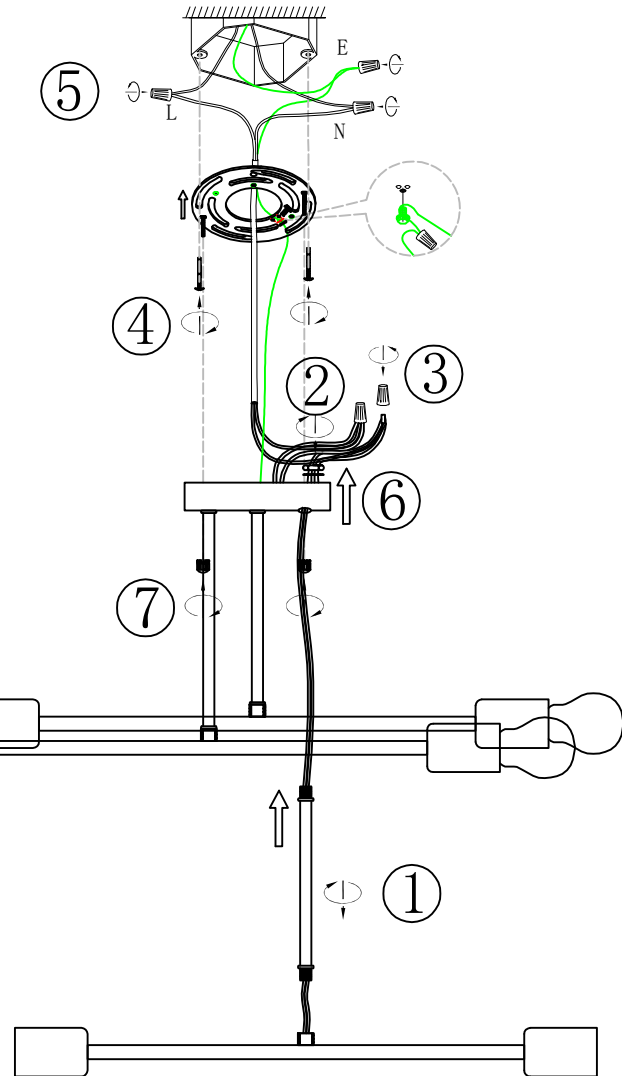
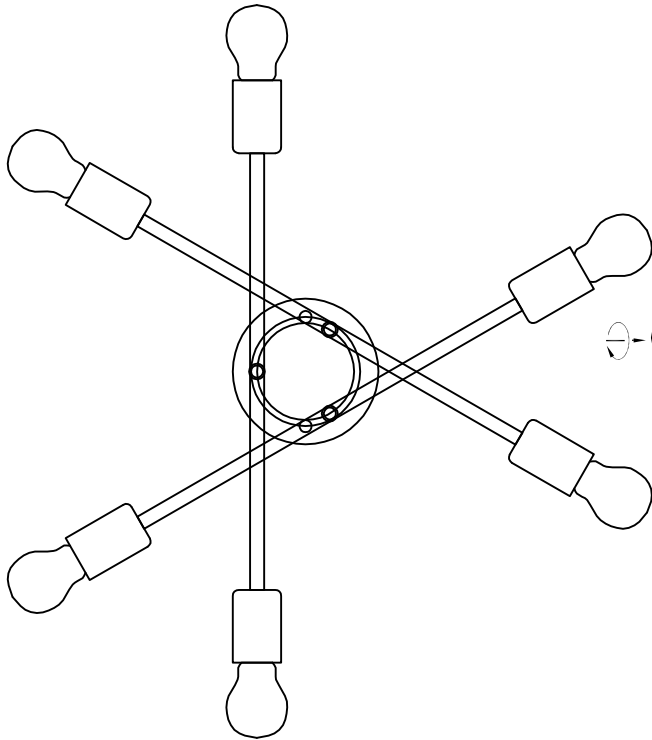
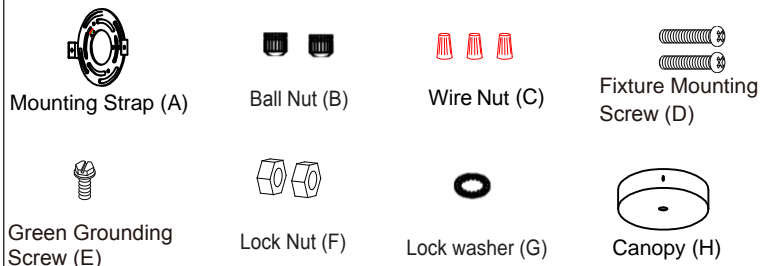


# ASSEMBLY AND INSTALLATION INSTRUCTIONS

**WARNING:** TO AVOID RISK OF ELECTRICAL SHOCK, BE SURE TO SHUT OFF POWER BEFORE INSTALLING OR SERVICING THIS FIXTURE.

## Hardware Package (included):



## Installation Steps

**Turn off the power at fuse or circuit box**

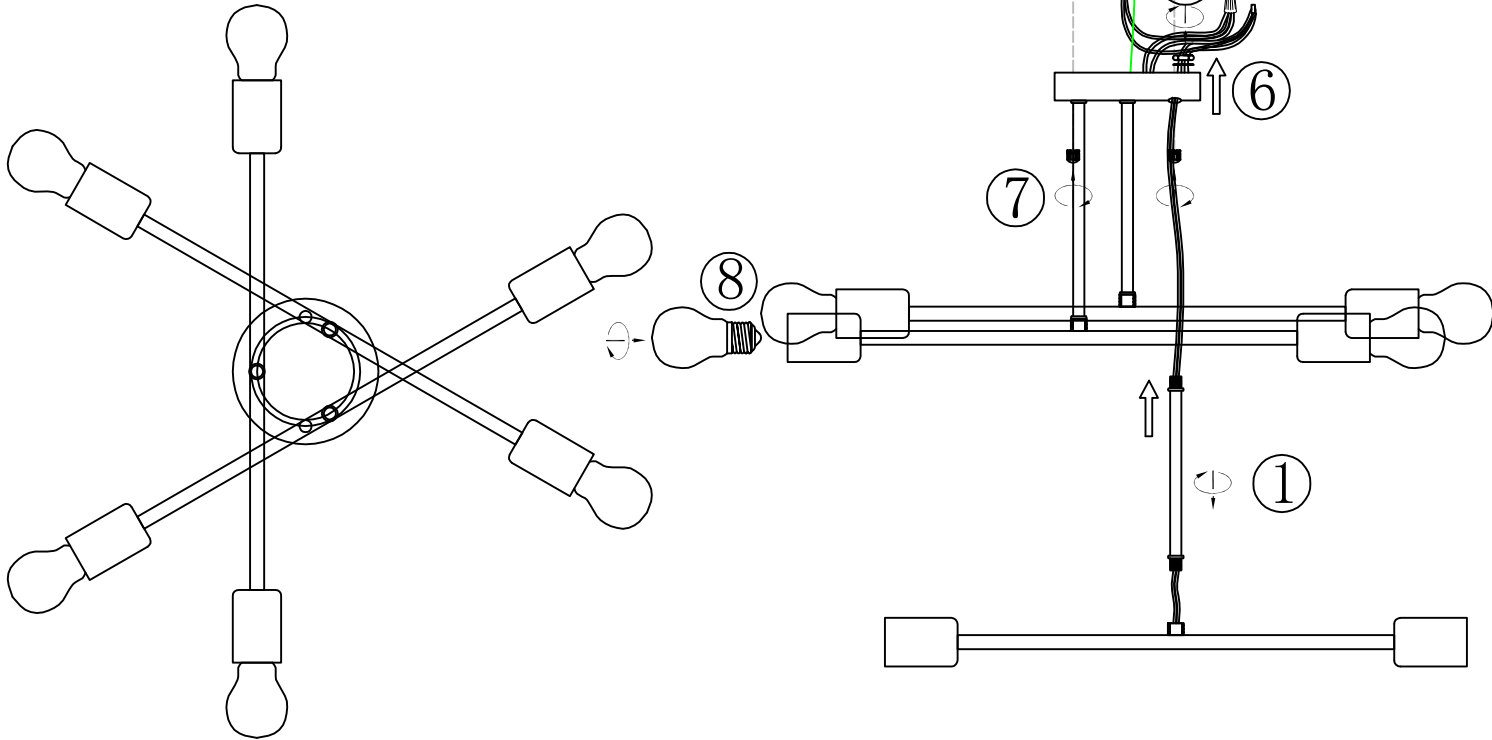
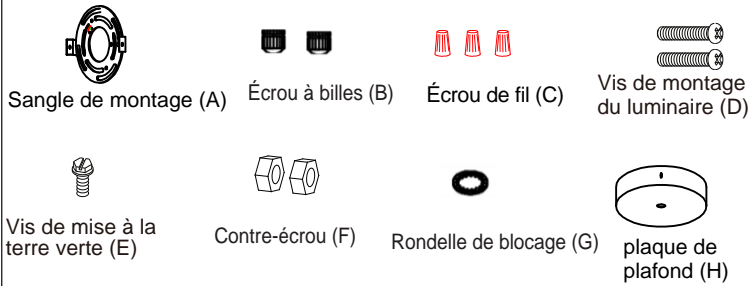
- 1-2. Attach the booms to the light poles, then secure the booms to the canopy with lock nuts and lock washers.
3. Connect wires of the same color as follows:
  - Connect the white wires from the three booms to the short white wires provided and twist them into the wire nut.
  - Connect the black wires from the three booms to the short black wires provided and twist them into the wire nut.
4. Attach the mounting strap to the outlet box using the mounting screws.
5. Pull out the source wires from the outlet box. Make wire connections using wire nuts as follows:
  - Connect the black wire from the fixture to the black wire from the power source.
  - Connect the white wire from the fixture to the white wire from the power source.
  - Attach the fixture grounding wire to the mounting strap with the green grounding screw, and then connect it to the house grounding wire with a wire nut.Carefully put the wires back into the outlet box.
6. Attach the canopy onto the outlet box and tighten it with two ball nuts.
7. Install the bulbs (Bulb not included).

**Turn on the power at fuse or circuit box**

# INSTRUCTIONS DE MONTAGE ET D'INSTALLATION

**ATTENTION:** POUR ÉVITER LE RISQUE DE CHOC ÉLECTRIQUE, ASSUREZ-VOUS DE COUPER L'ALIMENTATION AVANT D'INSTALLER OU D'ENTREtenir CET APPAREIL.

## Ensemble matériel (inclus):



## Étapes d'installation

**Couper l'alimentation au niveau du fusible ou de la boîte de circuit**

- 1-2. Fixez les perches aux poteaux d'éclairage, puis fixez les perches à la canopée avec des contre-écrous et des rondelles de blocage.
3. Connectez les fils de la même couleur comme suit :
  - Connectez les fils blancs des trois perches aux courts fils blancs fournis et torsadez-les dans le serre-fils.
  - Connectez les fils noirs des trois flèches aux courts fils noirs fournis et torsadez-les dans le serre-fils.
4. Fixez la bride de montage à la boîte de sortie à l'aide des vis de montage.
5. Sortez les fils de la source de la boîte de sortie. Effectuez les connexions des fils à l'aide de serre-fils comme suit :
  - Connectez le fil noir du luminaire au fil noir de la source d'alimentation.
  - Connectez le fil blanc du luminaire au fil blanc de la source d'alimentation.
  - Fixez le fil de mise à la terre du luminaire à la sangle de montage avec la vis de mise à la terre verte, puis connectez-le au fil de mise à la terre de la maison avec un écrou de fil.Remettez délicatement les fils dans la boîte de sortie.
6. Fixez le capot sur la boîte de sortie et serrez-le avec deux écrous à billes.
7. Installez les ampoules (Ampoule non incluse).

**Allumez le courant au fusible ou à la boîte de circuit**