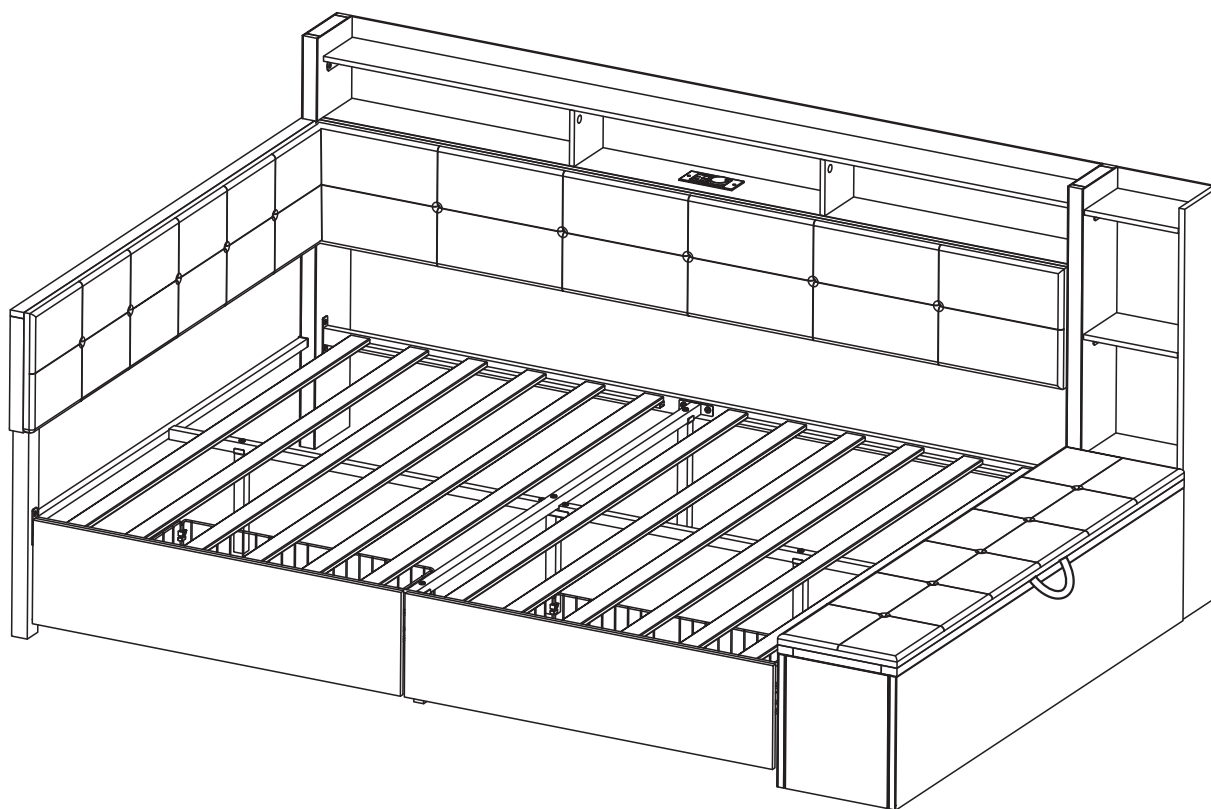


ASSEMBLY INSTRUCTION

INSTRUCTIONS DE MONTAGE

SKU CODE/CODE UGS:N709P445021/N709P445022



ASSEMBLY INSTRUCTION

INSTRUCTIONS DE MONTAGE

Caution: You must read this before you proceed
Attention: Vous devez lire ceci avant de continuer

Care & Maintenance

Entretien et maintenance



- Not for commercial use. For residential use only.
Non destiné à un usage commercial. Pour usage résidentiel uniquement.



- Furniture may scratch floors. We recommend using furniture pads to protect your floors.
Les meubles peuvent rayer les sols. Nous recommandons l'utilisation de patins de protection pour meubles.



- Do not put hot items directly on furniture surface.
Ne posez pas d'objets chauds directement sur la surface du meuble.



- Do not clean furniture with harsh cleansers or polish.
Ne nettoyez pas les meubles avec des produits nettoyants ou des cires agressives.



- Do not place furniture under direct sunlight.
Ne placez pas les meubles en plein soleil.



- Do not place furniture near heating or cooling vents.
Ne placez pas les meubles près des bouches de chauffage ou de climatisation.



- Do not write on furniture without a padded barrier to protect the surface.
N'écrivez pas sur les meubles sans une protection rembourrée pour la surface.



- Do not place furniture outside. For indoor use only.
Ne placez pas les meubles à l'extérieur. Pour usage intérieur uniquement.



- Stains may be removed with mild soap solution and damp cloth.
Les taches peuvent être enlevées avec une solution de savon doux et un chiffon humide.



- Children should not climb or jump on the furniture.
Les enfants ne doivent pas grimper ni sauter sur les meubles.

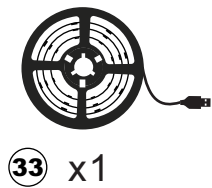
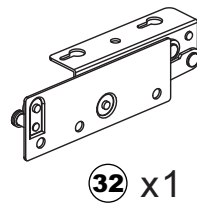
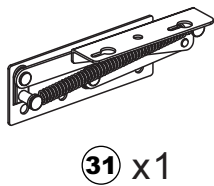
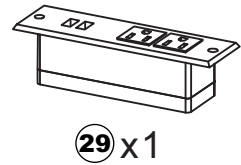
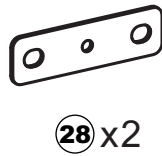
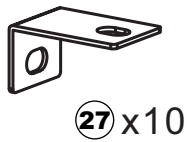
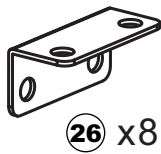
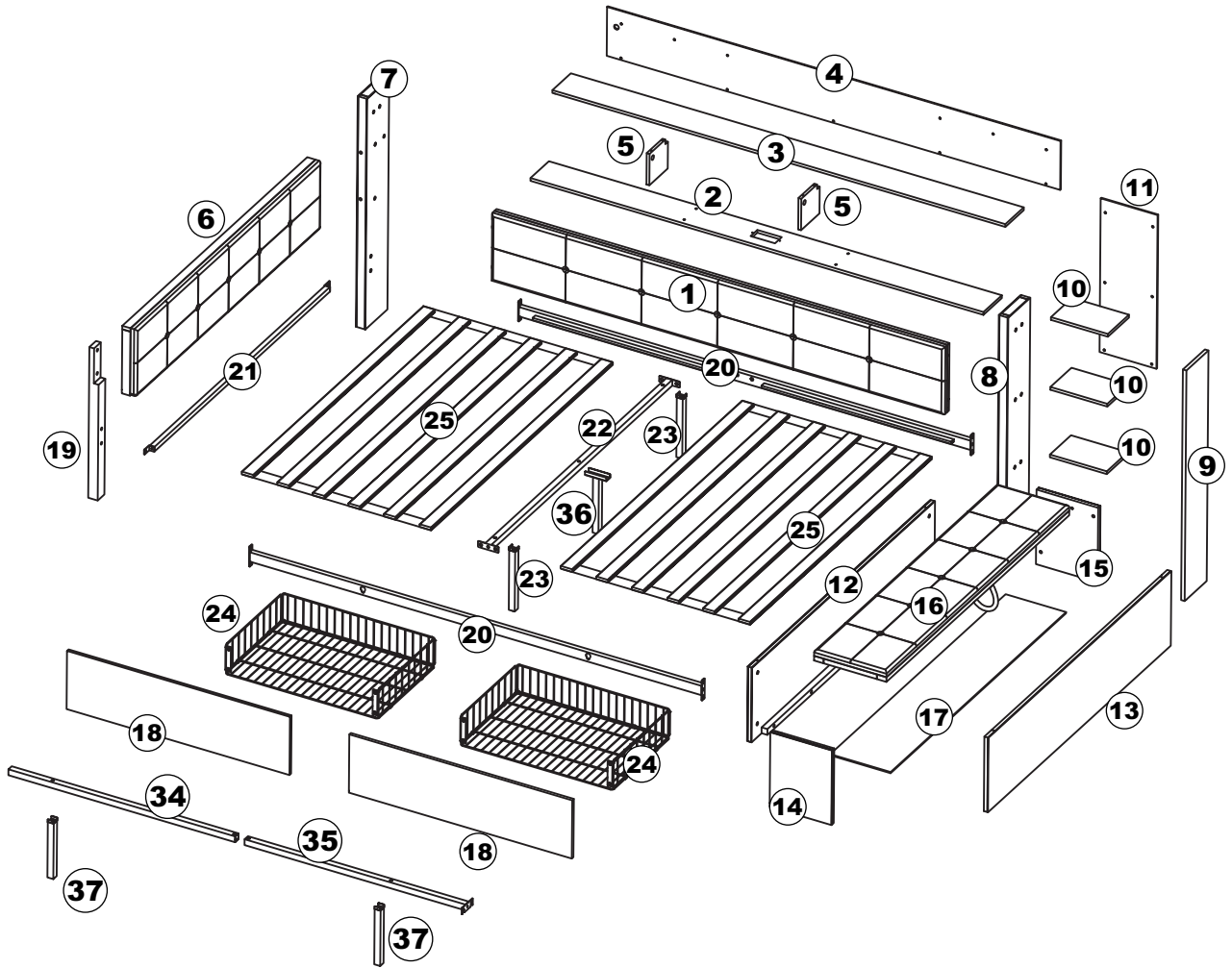


- Dust and pick-up spills using a clean, non-colored, lint-free cloth
Époussetez et essuyez les liquides renversés à l'aide d'un chiffon propre, non coloré et non pelucheux.

Please look in carton for hardware packs, bas and legs
Veuillez consulter le carton pour les sachets de quincaillerie, les bases et les pieds.

ASSEMBLY INSTRUCTION

INSTRUCTIONS DE MONTAGE



English: Before installation, insert the screws into the holes and tighten them, but do not tighten them to 100%, 70% to 80% is sufficient. Finally, after all screws are installed, tighten all screws to 100%. If you encounter these issues, such as if the holes cannot be aligned or some parts cannot be installed, please check if the screws are used correctly and adjust the tightness of the screws.

Français: Insérer la vis dans le trou avant la fin de l'assemblage, serrer la vis, mais ne pas serrer à 100%, 70%~80% est correct. Enfin, une fois que toutes les vis sont bien serrées, toutes les vis sont serrées à 100%. Si vous rencontrez ces problèmes, par exemple si les trous ne sont pas alignés ou si certaines pièces ne peuvent pas être montées, vérifiez que les vis sont utilisées correctement et Ajustez leur serrage.

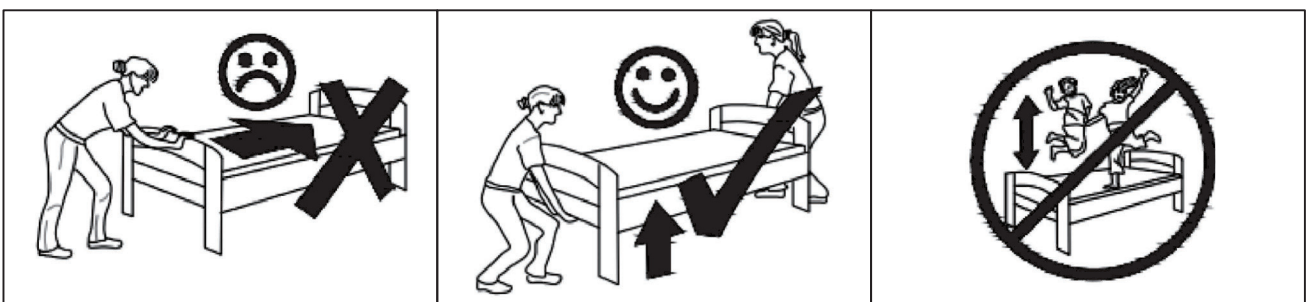
**IMPORTANT! KEEP FOR FUTURE REFERENCE READ CAREFULLY/
IMPORTANT ! CONSERVER POUR RÉFÉRENCE FUTURE, LIRE ATTENTIVEMENT**

English:

- To be assembled by two adults. Assembly must be checked by an adult before use
- **WARNING!** Keep all screws, small parts and plastic bags out of the reach of children
- Properly identify all parts before assembling
- Never use your item if any of its parts are broken or missing
- Should any problems arise, please contact our After Sales Service
- Manufacturer's instructions shall be followed at all times
- Care: Clean with a soft, dry cloth, In case of larger stains, carefully rub with a slightly damp, non-abrasive sponge
- Avoid the risk of fire by not placing furniture near sources of ignition or hot items
- Do not jump on the bed

Français:

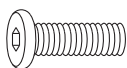

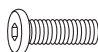

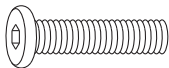
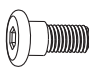
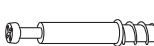





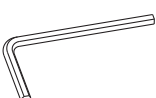


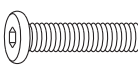
- À assembler par deux adultes. L'assemblage doit être vérifié par un adulte avant utilisation
- **AVERTISSEMENT !** Gardez toutes les vis, petites pièces et sacs en plastique hors de la portée des enfants
- Identifier correctement toutes les pièces avant de commencer l'assemblage
- Ne jamais utiliser votre article si l'une de ses pièces est cassée ou manquante
- En cas de problème, veuillez contacter notre Service Après-Vente
- Les instructions du fabricant doivent être suivies en tout temps
- Entretien : Nettoyer avec un chiffon doux et sec. En cas de taches plus importantes, frotter délicatement avec une éponge légèrement humide non abrasive
- Éviter tout risque d'incendie en ne plaçant pas de meubles près de sources d'ignition ou d'objets chauds
- Ne pas sauter sur le lit

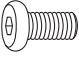
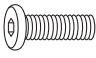



Before installation, insert the screws into the holes and tighten them, but do not tighten them to 100%, 70% to 80% is sufficient. Finally, after all screws are installed, tighten all screws to 100%. If you encounter these issues, such as if the holes cannot be aligned or some parts cannot be installed, please check if the screws are used correctly and adjust the tightness of the screws.

Insérer la vis dans le trou avant la fin de l'assemblage, serrer la vis, mais ne pas serrer à 100%, 70% ~ 80% est correct. Enfin, une fois que toutes les vis sont bien serrées, toutes les vis sont serrées à 100%. Si vous rencontrez ces problèmes, par exemple si les trous ne sont pas alignés ou si certaines pièces ne peuvent pas être montées, vérifiez que les vis sont utilisées correctement et Ajustez leur serrage.

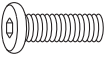
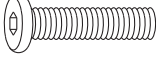
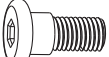
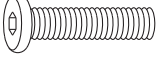
Hardware List/ Liste du matériel

<p>A x 67 Pcs</p>  <p>Bolts/Boulons(M8X18mm)</p>	<p>B x 22 Pcs</p>  <p>Bolts/Boulons(M6X10mm)</p>	<p>C x 20Pcs</p>  <p>Bolts/Boulons(M6X15mm)</p>	<p>D x 22Pcs</p>  <p>wood screw/Vis en bois(Ø5x38mm)</p>
<p>E x 12 Pcs</p>  <p>Bolts/Boulons(M8X40mm)</p>	<p>F x 2 Pcs</p>  <p>Bolts/Boulons(M6X10mm)</p>	<p>G x 2Pcs</p>  <p>Screw Composite/Composite à vis (Ø6x25mm)</p>	<p>H x 2Pcs</p>  <p>Screw Composite/Composite à vis (Ø15x9.5mm)</p>
<p>I x 2 Pcs</p>  <p>Tapping Screw/Tapping vis (Ø4x10mm)</p>	<p>J x 2 Pcs</p>  <p>Wooden Dowel/Dowel en bois (Ø6x25mm)</p>	<p>L x 2Pcs</p>  <p>sheet metal/tôle métallique</p>	<p>M x 4Pcs</p>  <p>plastic snap fastener Snap en plastique</p>
<p>N x 1 Pc</p>  <p>Allen Key / Clé Allen(M5)</p>	<p>O x 1 Pc</p>  <p>Allen Key / Clé Allen(M4)</p>	<p>P x 1 Pc</p>  <p>Allen Key / Clé Allen(M3)</p>	<p>Q x 1Pc</p>  <p>Bolts/Boulons(M8X50mm)</p>

<p>B x 22 Pcs</p>  <p>Bolts/Boulons(M6X10mm)</p>	<p>C x 20Pcs</p>  <p>Bolts/Boulons(M6X15mm)</p>	<p>D x 22Pcs</p>  <p>wood screw/Vis en bois(Ø5x38mm)</p>
--	---	--

UK:Please note that the shapes of screws B and C and D are similar. Please install according to the instructions and distinguish them!

FR:Notez que les vis B et C et D ont des formes similaires. Veuillez les installer en suivant les instructions pour les séparer!

<p>A x 67 Pcs</p>  <p>Bolts/Boulons(M8X18mm)</p>	<p>E x 12Pcs</p>  <p>Bolts/Boulons(M8X40mm)</p>	<p>F x 2Pcs</p>  <p>Bolts/Boulons(M8X10mm)</p>	<p>Q x 1Pc</p>  <p>Bolts/Boulons(M8X50mm)</p>
--	---	---	---

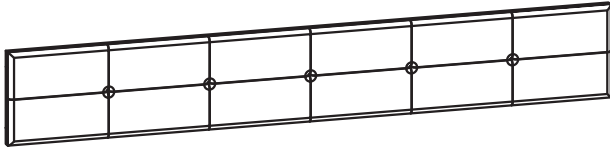
UK:Please note that the shapes of screws A and E and F and Q are similar. Please install according to the instructions and distinguish them!

FR:Notez que les vis A et E et F ont Q des formes similaires. Veuillez les installer en suivant les instructions pour les séparer!

SKU:N709P445021

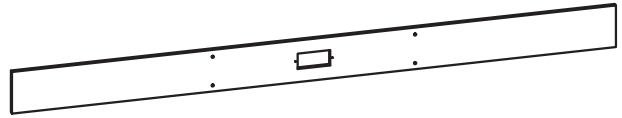
Part list (N709P445021) / Liste des pièces (N709P445021)

① x1



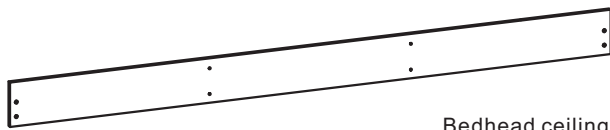
Bedside backboard/
Poste arrière côté lit

② x1



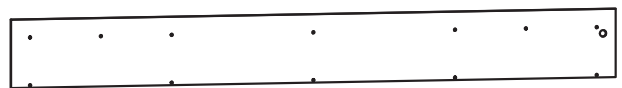
Bedhead socket board/
Plaque de prise de tête de lit

③ x1



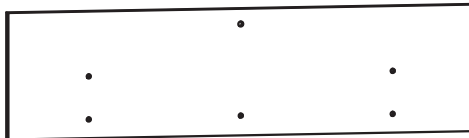
Bedhead ceiling/
Plafond de tête de lit

④ x1



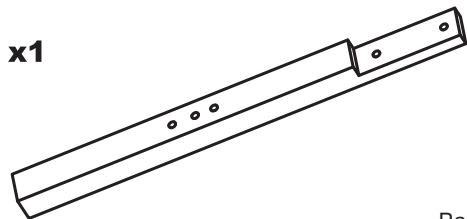
Bedhead backboard/
Tableau arrière de tête de lit

⑱ x2



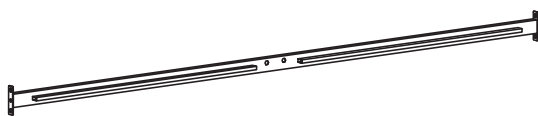
drawer panel/
Panneau de tiroirs

⑲ x1



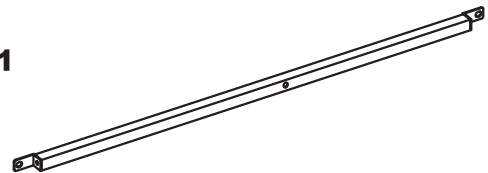
drawer panel/
Panneau de tiroirs

⑳ x2



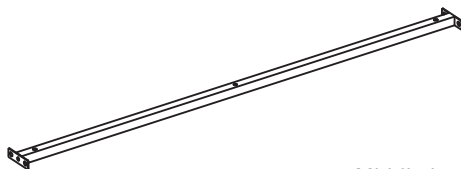
Bedside horizontal tube/
Tube transversal de chevet

㉑ x1



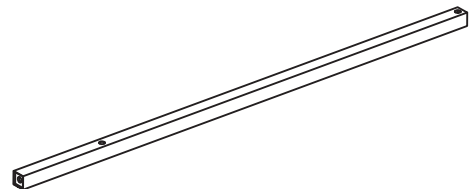
Bedhead connecting pipe/
Tuyau de connexion de tête de lit

㉒ x1



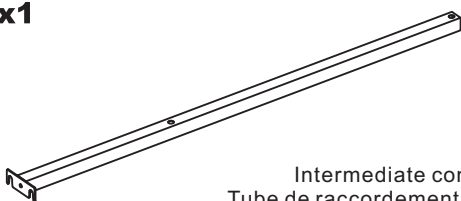
Middle horizontal tube/
Tube transversal intermédiaire

㉔ x1



Intermediate connecting pipe 1/
Tube de raccordement intermédiaire 1

㉕ x1

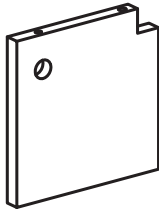


Intermediate connecting pipe 2/
Tube de raccordement intermédiaire 2

SKU:N709P445022

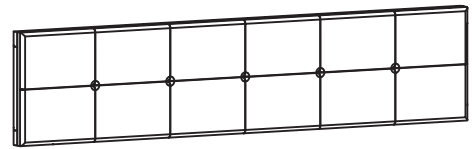
Part list (N709P445022) / Liste des pièces (N709P445022)

5 x2



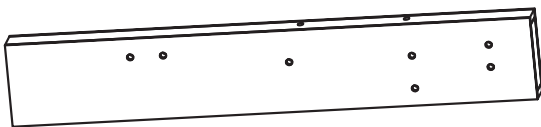
partition/
Séparateur intermédiaire

6 x1



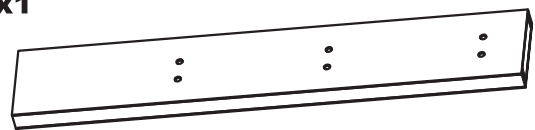
headboard/
Tête de lit

7 x1



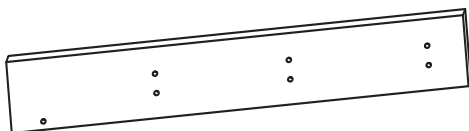
Bed headboard side wing/
aile latérale de tête de lit

8 x1



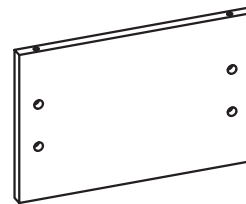
Side wings of bed tail board1/
Ailes latérales de tableau de queue de lit1

9 x1



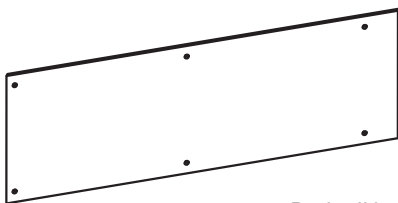
Side wings of bed tail board2/
Ailes latérales de tableau de queue de lit2

10 x3



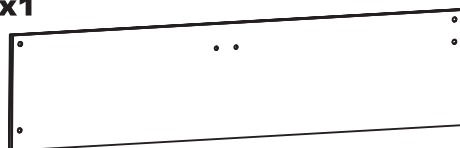
Bed tail board layer board
Plaque de couche de tableau de queue de lit

11 x1



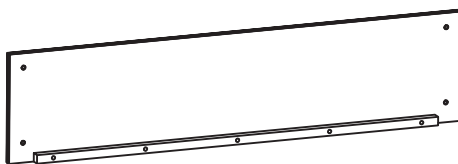
Bed tail board backboard/
Panneau arrière de lit

12 x1



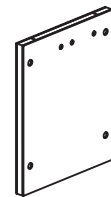
Rear panel of bed cabinet/
Panneau arrière de l'armoire de lit

13 x1



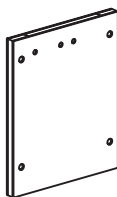
Front panel of bed cabinet/
Panneau avant de l'armoire à lit

14 x1



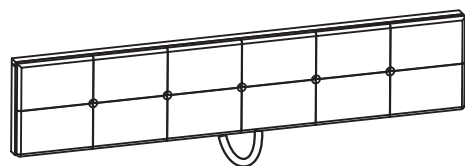
Left side panel of bed cabinet/
Panneau latéral gauche de l'armoire de queue de lit

15 x1



Right side panel of bed cabinet/
Panneau latéral droit de l'armoire de queue de lit

16 x1



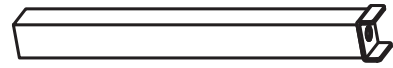
Bedside cabinet cover plate/
Plaque de couverture de l'armoire de côté lit

17 x1



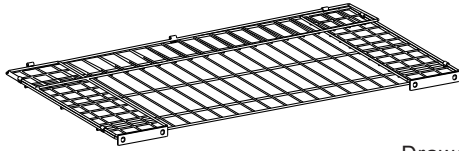
Bottom plate of bed cabinet/
Plaque de fond d'armoire de queue de lit

23 x2



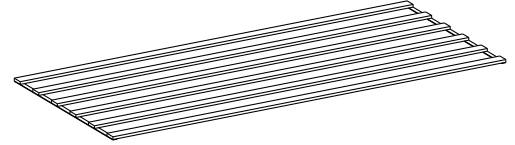
supporting foot1/
Soutenir les pieds1

24 x2



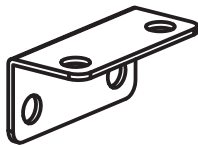
Drawer Basket/
Panier pour tiroirs

25 x2



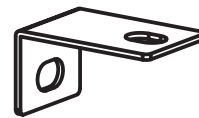
Bed slat/
Bandes de lit

26 x8



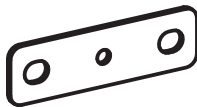
L-shaped sheet metal 1/
Tôle en I 1

27 x10



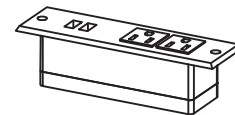
L-shaped sheet metal 2/
Tôle en I 2

28 x2



Flat sheet metal/
Tôle plate

29 x1



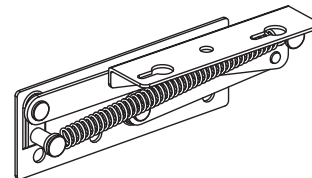
power socket/
prise électrique

30 x9



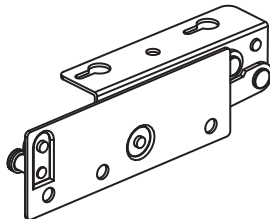
L-shaped sheet metal 3/
Tôle en I 3

31 x1



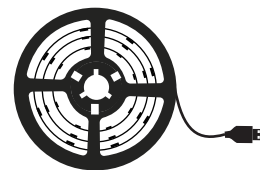
Spring hinge left/
Charnière à ressort gauche

32 x1



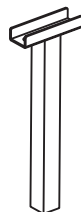
Spring hinge on the right/
Charnière à ressort droite

33 x1



LED lights/
Lumières LED

36 x1



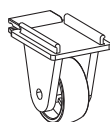
Middle support foot/
Pied de soutien moyen

37 x2



supporting foot2/
Soutenir les pieds2

K x8




casters/roulettes

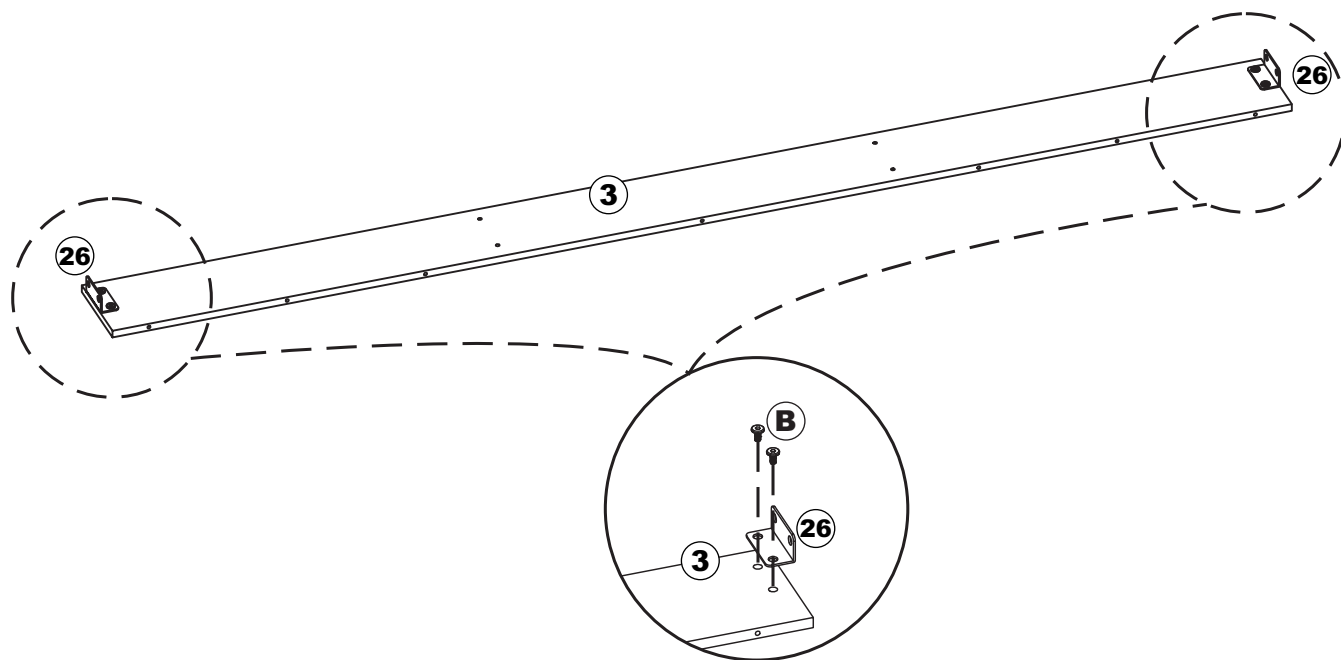
Step/Étape 1

B x4 pcs 

Bolts/Boulons (M6X10mm)

O x1 pc 

Allen Key/ Clé Allen




Step/Étape 2

G x2 pcs 

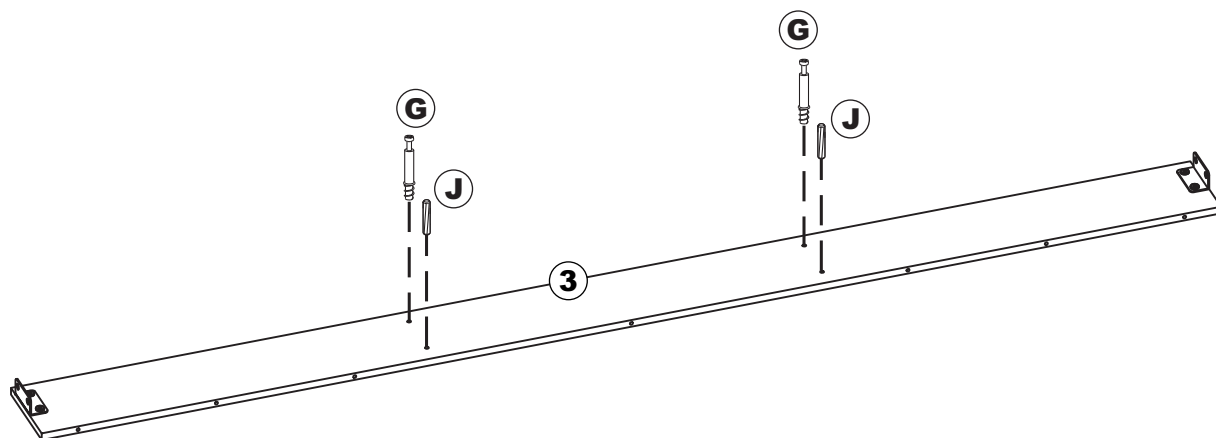
Screw Composite/Composite à vis
Ø6x25mm

J x2 pcs 

Wooden Dowel/Dowel en bois
Ø6x25mm

O x1 pc 

Allen Key/ Clé Allen



Step/Étape 3

H x2 pcs

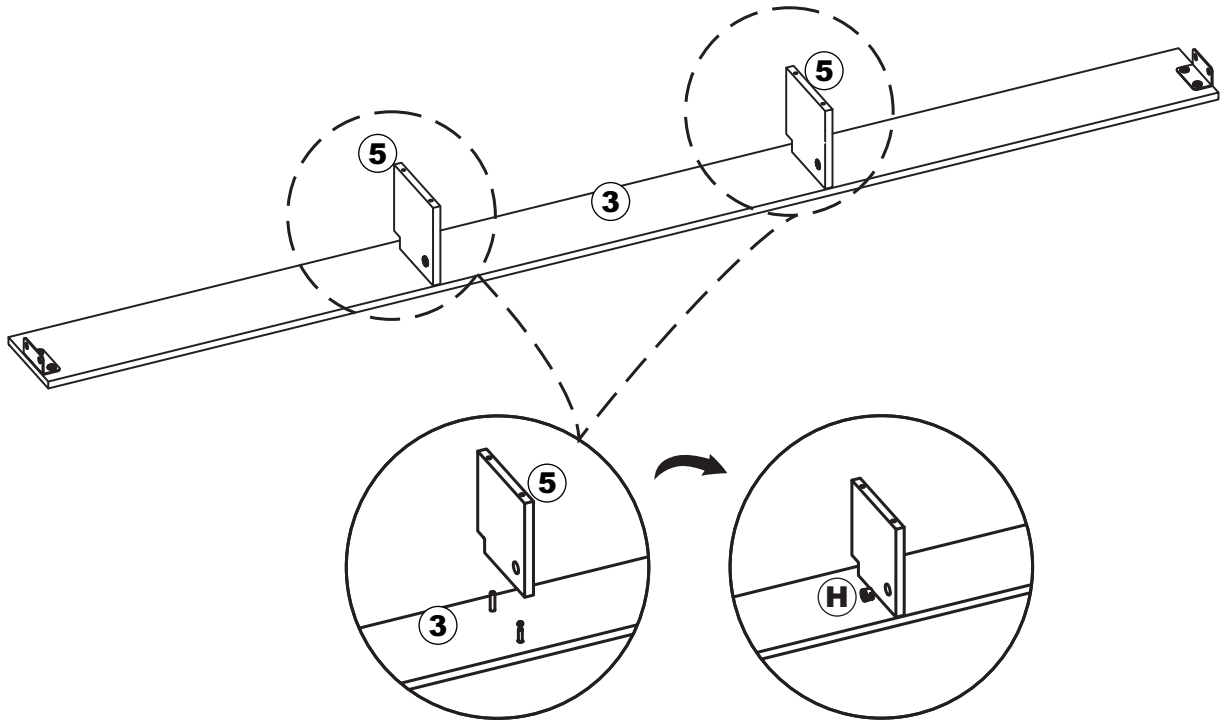


Screw Composite
Composite à vis

O x1 pc



Allen Key/ Clé Allen



Step/Étape 4

I x2 pcs

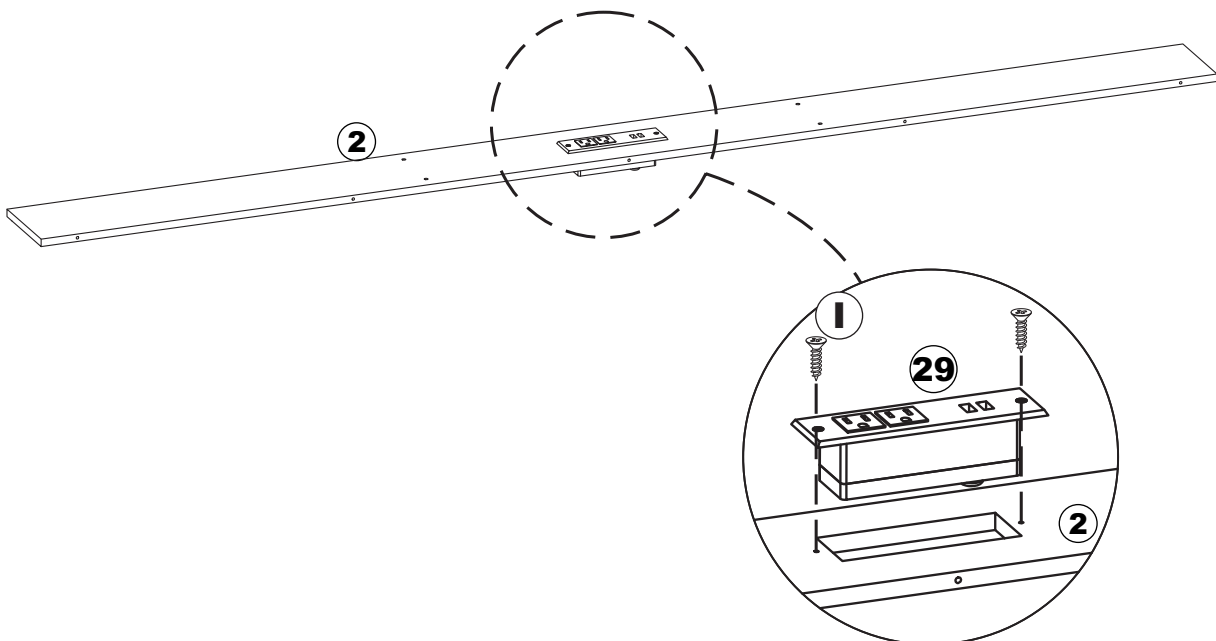


Tapping Screw/Tapping vis
Ø4 x 10mm

O x1 pc



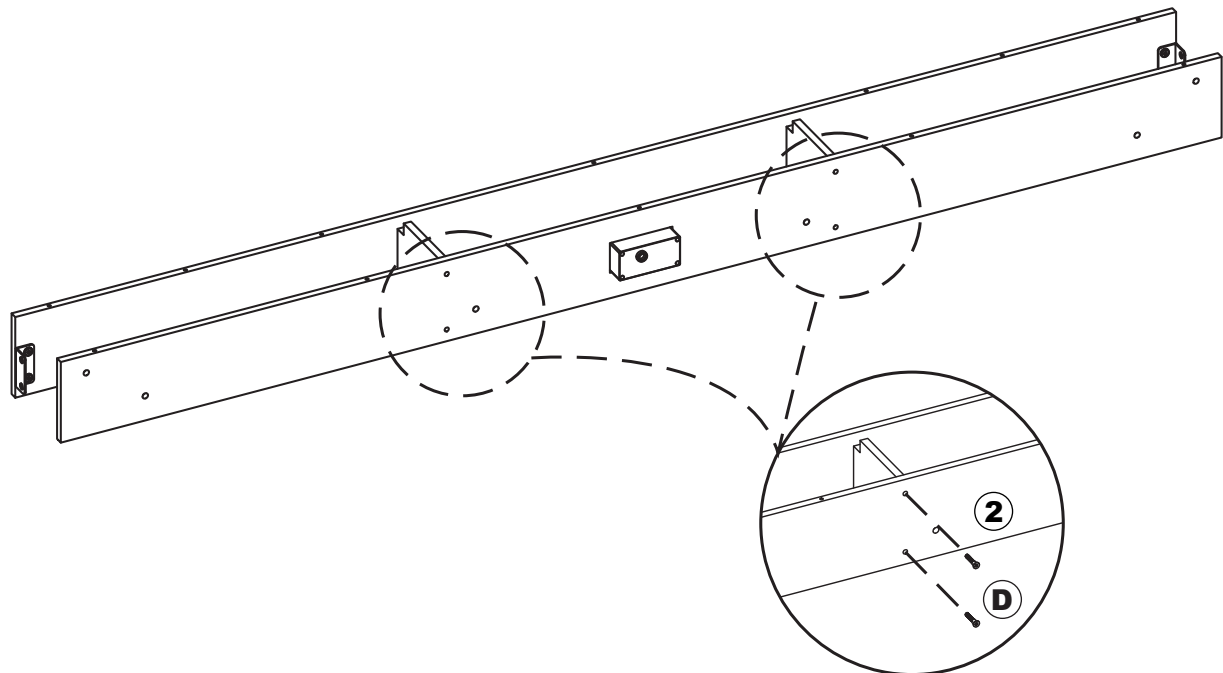
Allen Key/ Clé Allen



Step/Étape 5

D x4 pcs
wood screw/Vis en bois
Ø5x38mm

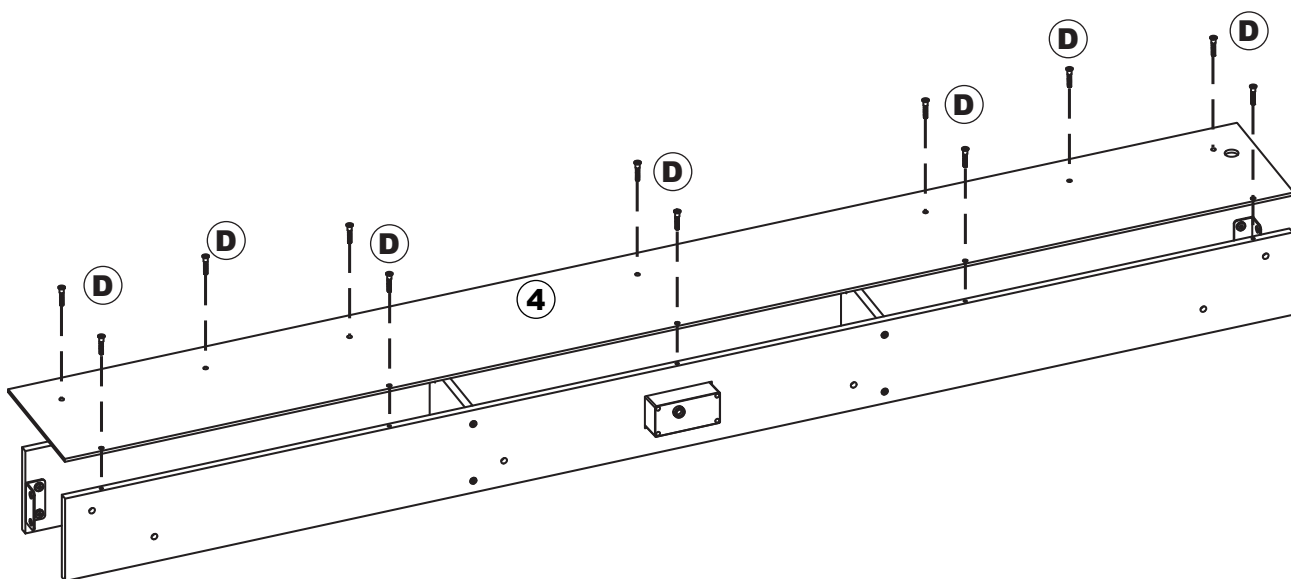
P x1 pc
Allen Key/ Clé Allen



Step/Étape 6

D x12 pcs
wood screw/Vis en bois
Ø5x38mm

P x1 pc
Allen Key/ Clé Allen



Step/Étape 7

B x6 pcs

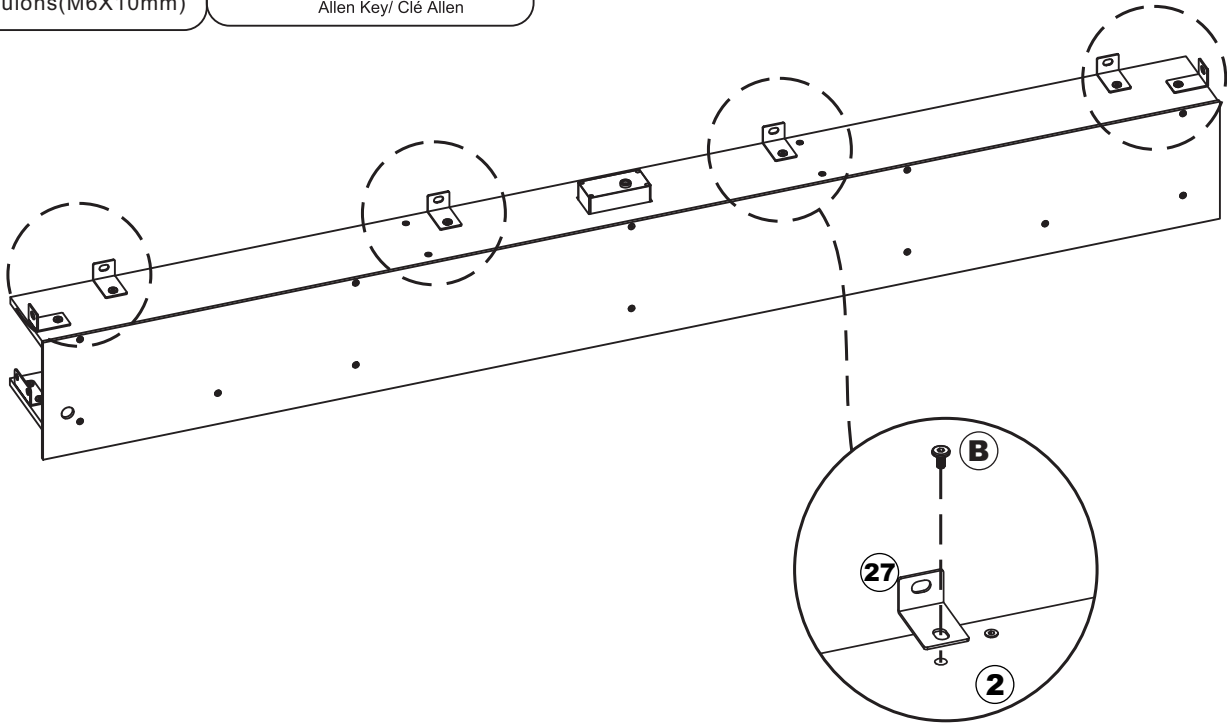


Bolts/Boulons(M6X10mm)

O x1 pc



Allen Key/ Clé Allen



Step/Étape 8

B x12 pcs

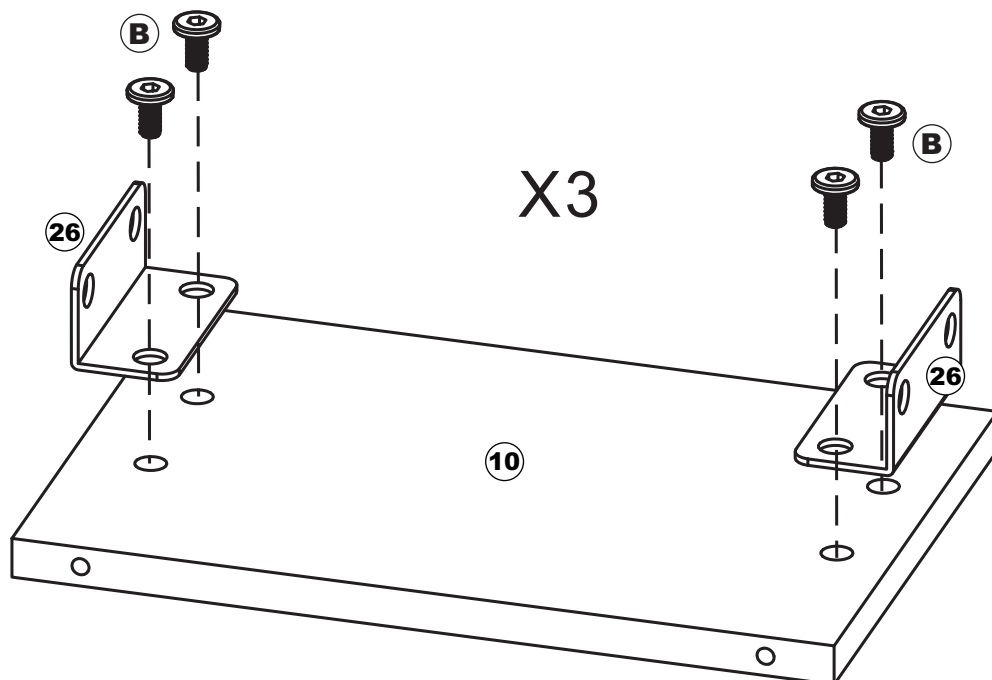


wood screw/Vis en bois
Ø5x38mm

O x1 pc



Allen Key/ Clé Allen



Step/Étape 9

A x6 pcs

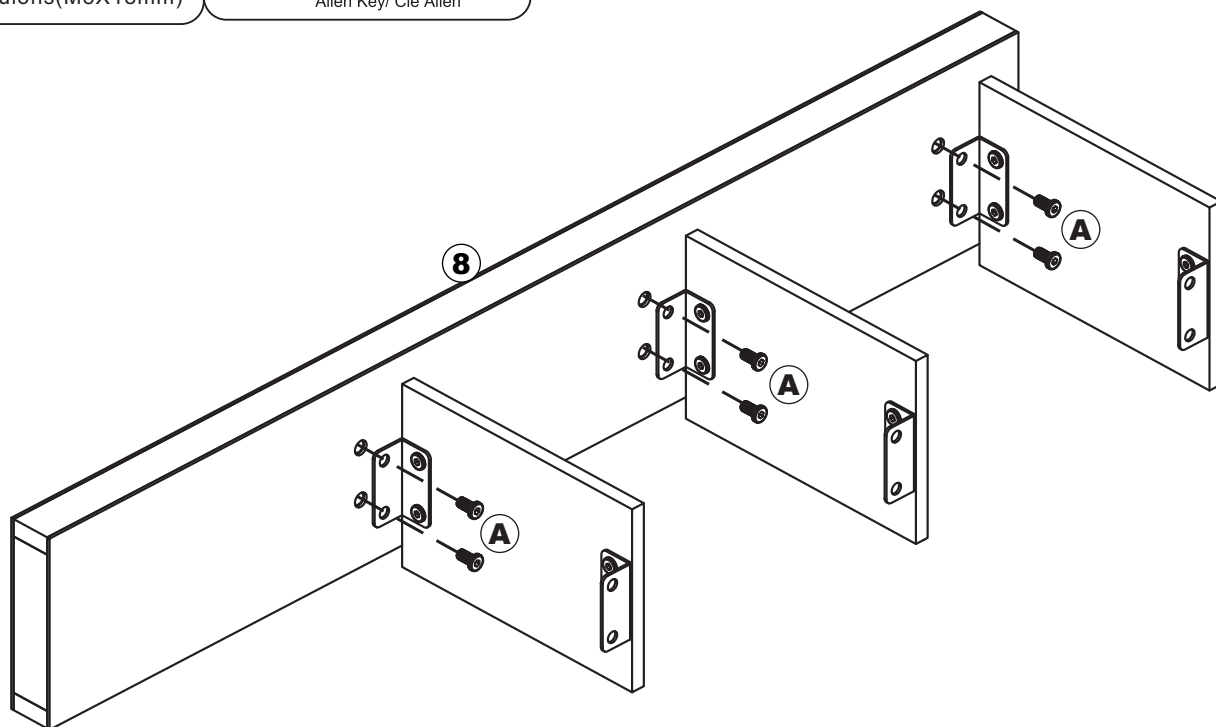


Bolts/Boulons(M8X18mm)

N x1 pc



Allen Key/ Clé Allen



Step/Étape 10

A x6 pcs

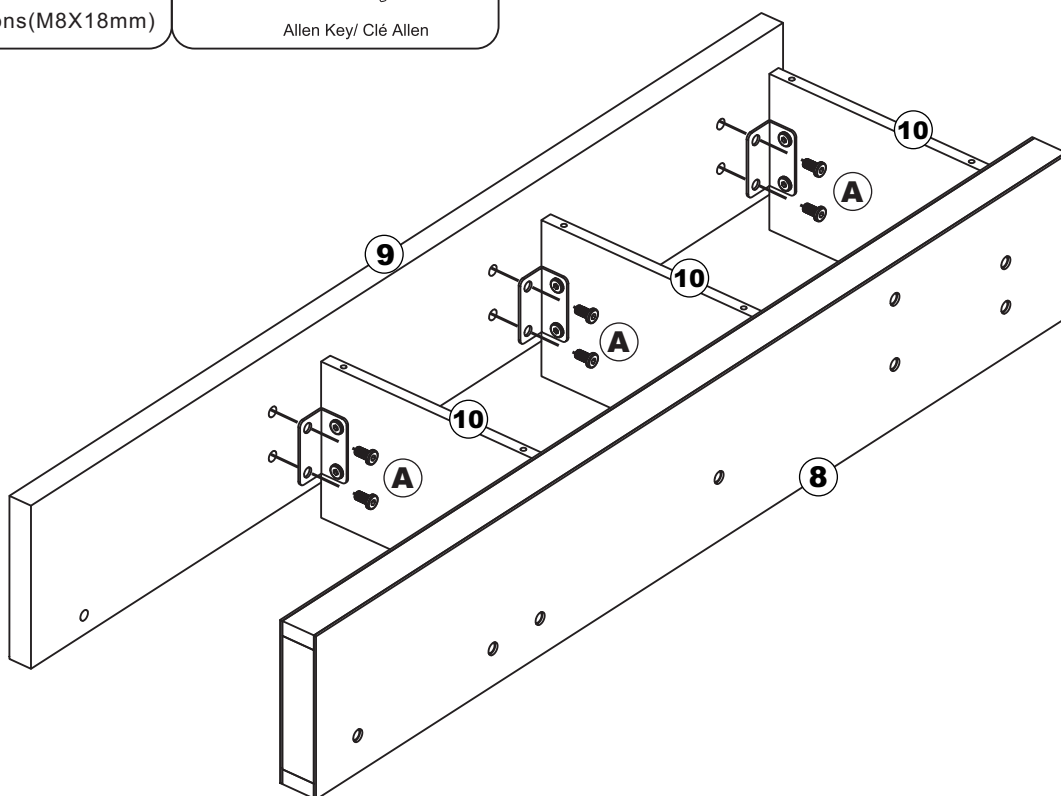


Bolts/Boulons(M8X18mm)

N x1 pc



Allen Key/ Clé Allen



Step/Étape 11

D x6 pcs

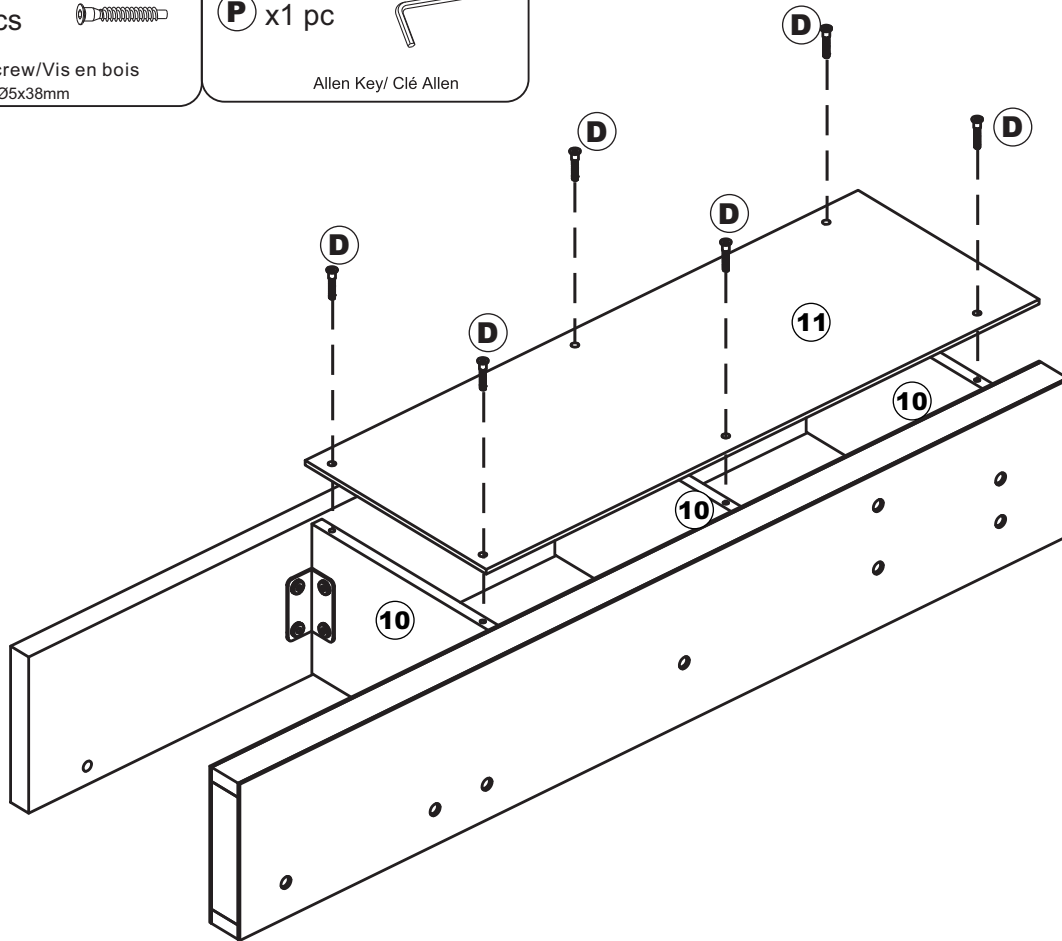


wood screw/Vis en bois
Ø5x38mm

P x1 pc



Allen Key/ Clé Allen



Step/Étape 12

C x3 pcs

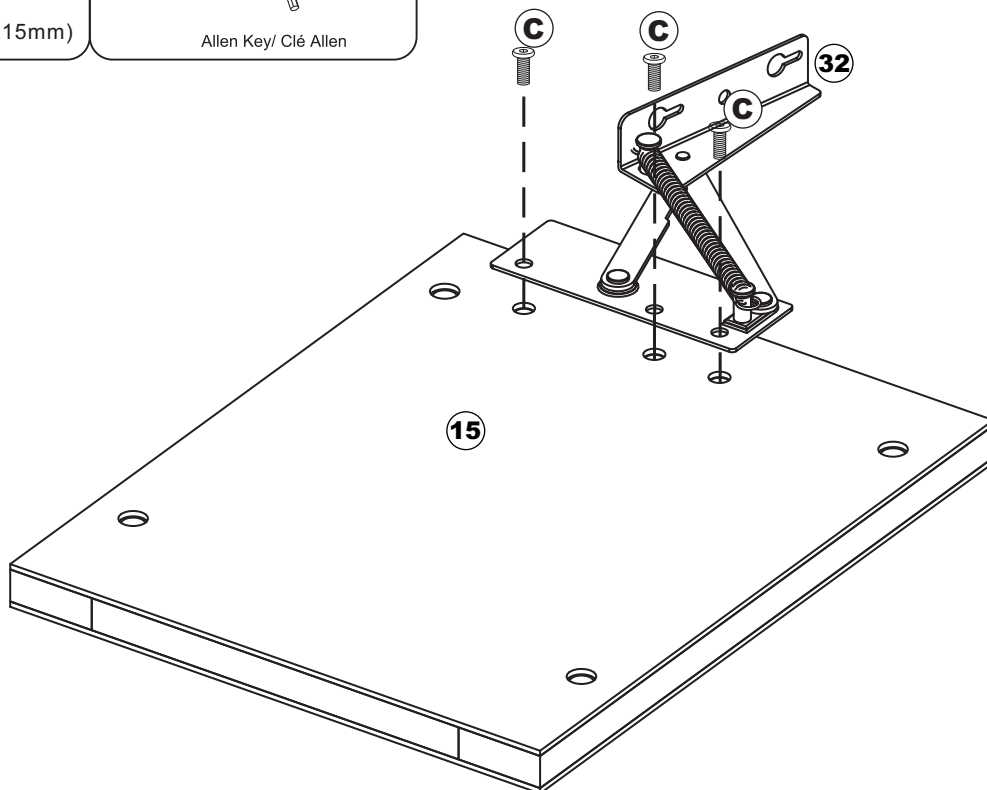


Bolts/Boulons(M6X15mm)

O x1 pc



Allen Key/ Clé Allen



Step/Étape 13

C x3 pcs

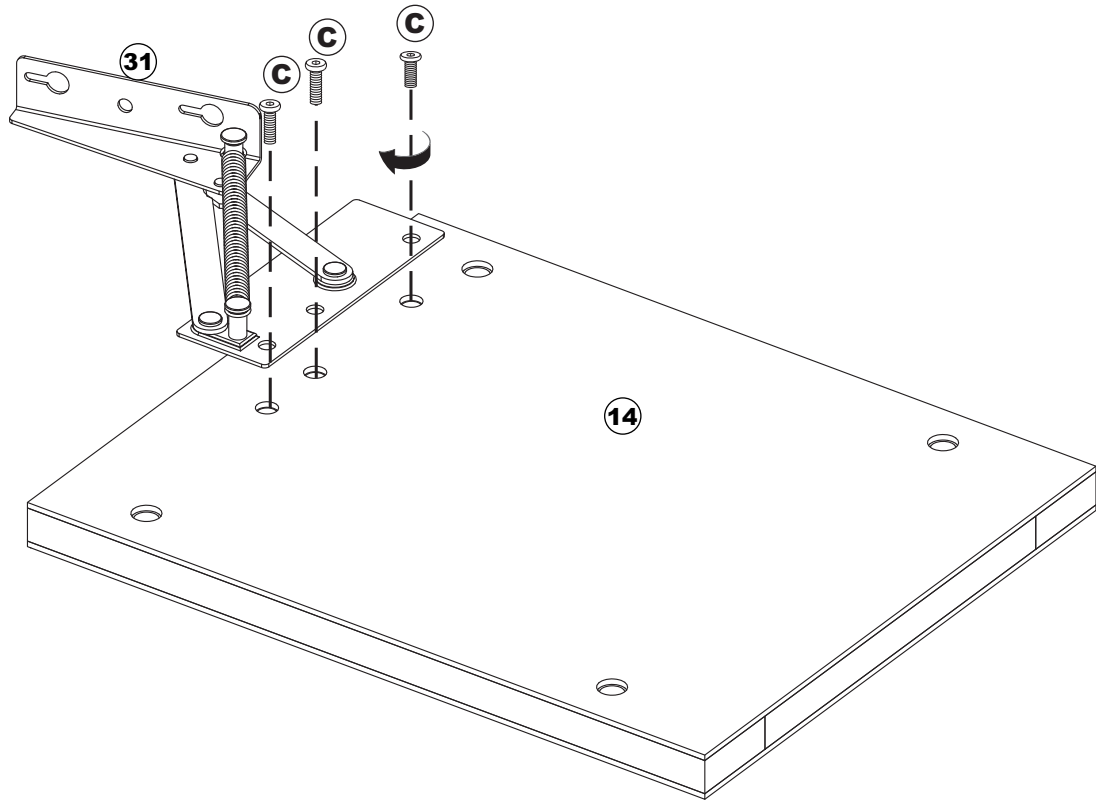


Bolts/Boulons(M6X15mm)

O x1 pc



Allen Key/ Clé Allen



Step/Étape 14

A x4 pcs

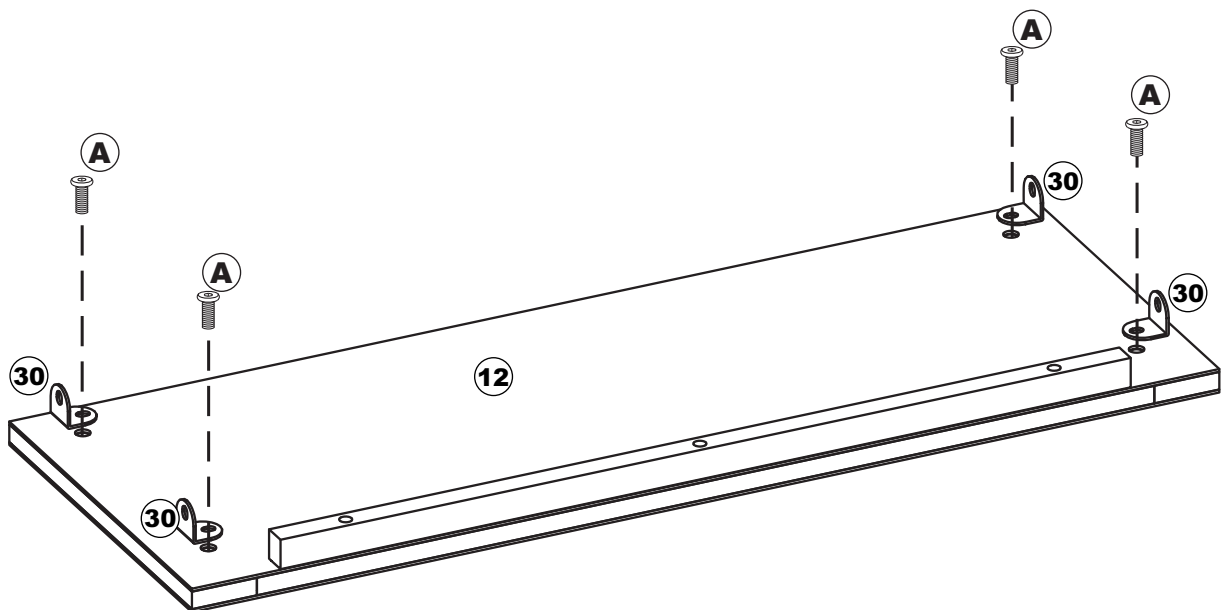


Bolts/Boulons(M8X18mm)

N x1 pc



Allen Key/ Clé Allen



Step/Étape 15

A x4 pcs

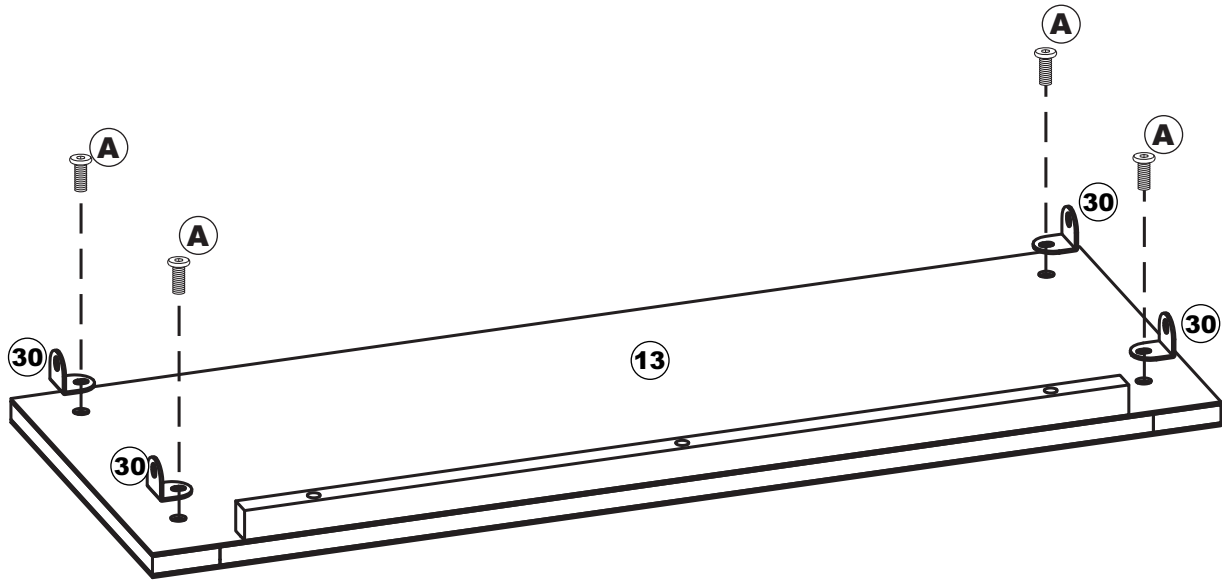


Bolts/Boulons(M8X18mm)

N x1 pc



Allen Key/ Clé Allen



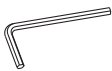
Step/Étape 16

A x4 pcs

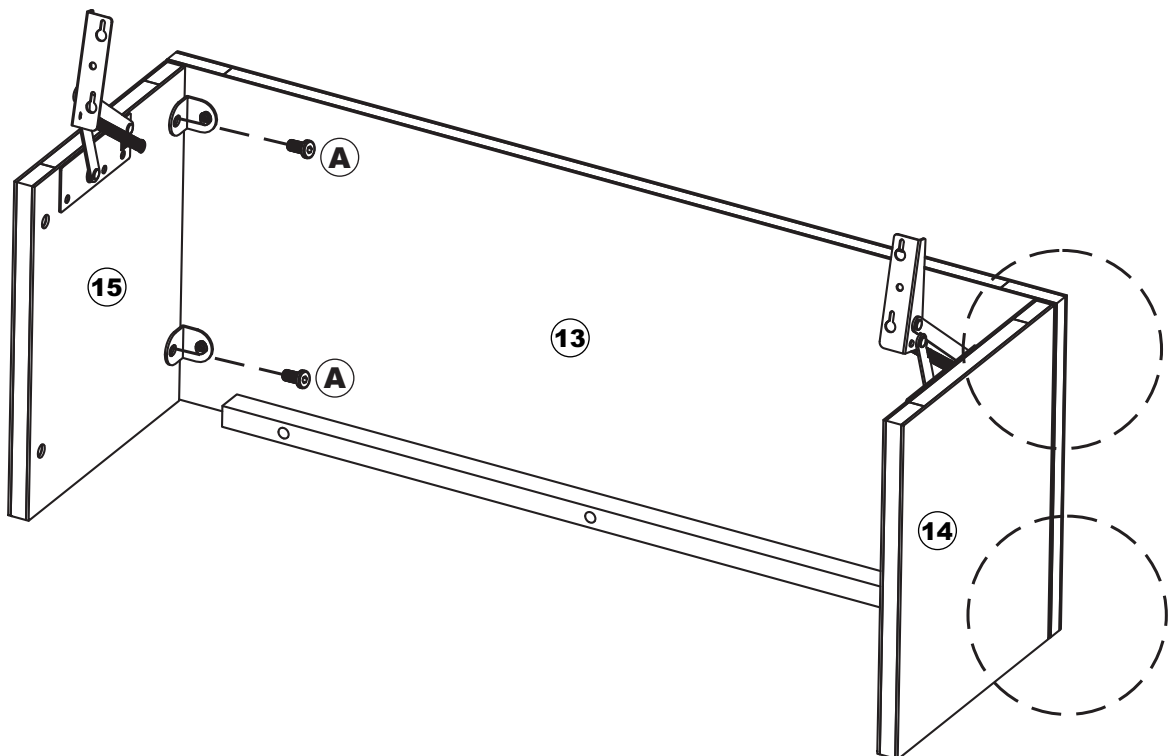


Bolts/Boulons(M8X18mm)

N x1 pc



Allen Key/ Clé Allen



Step/Étape 17

A x4 pcs

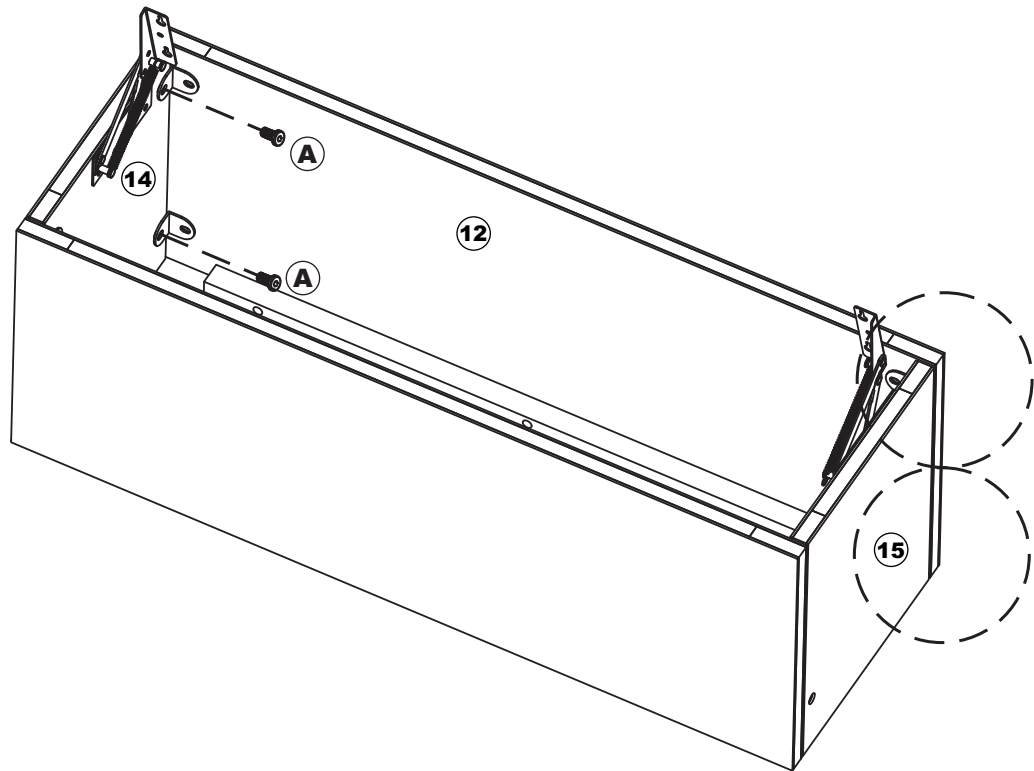


Bolts/Boulons(M8X18mm)

N x1 pc



Allen Key/ Clé Allen



Step/Étape 18

C x4 pcs

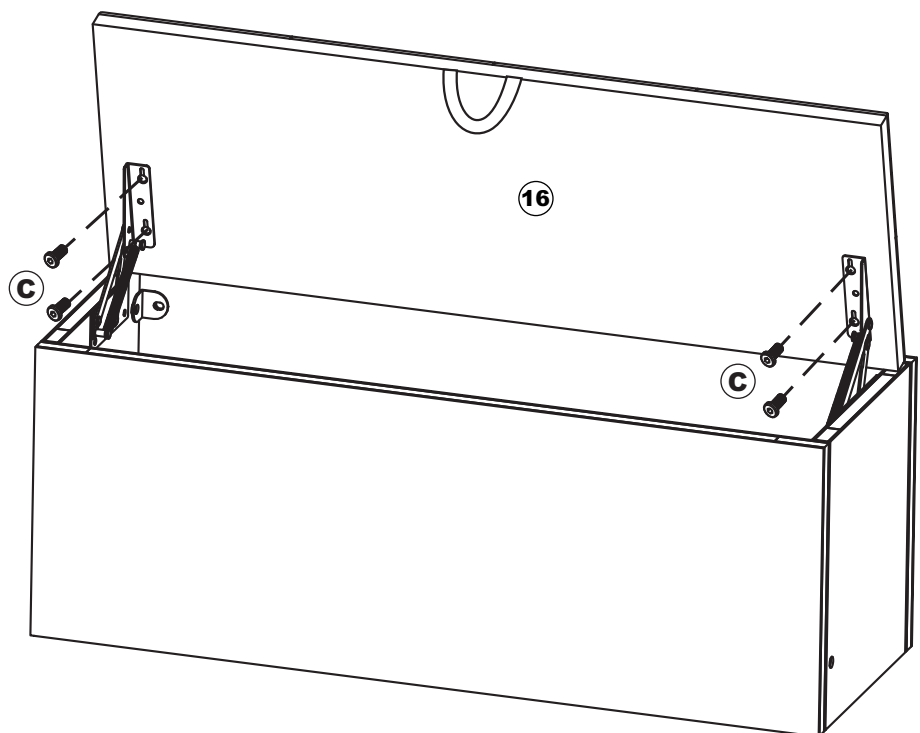


Bolts/Boulons(M6X15mm)

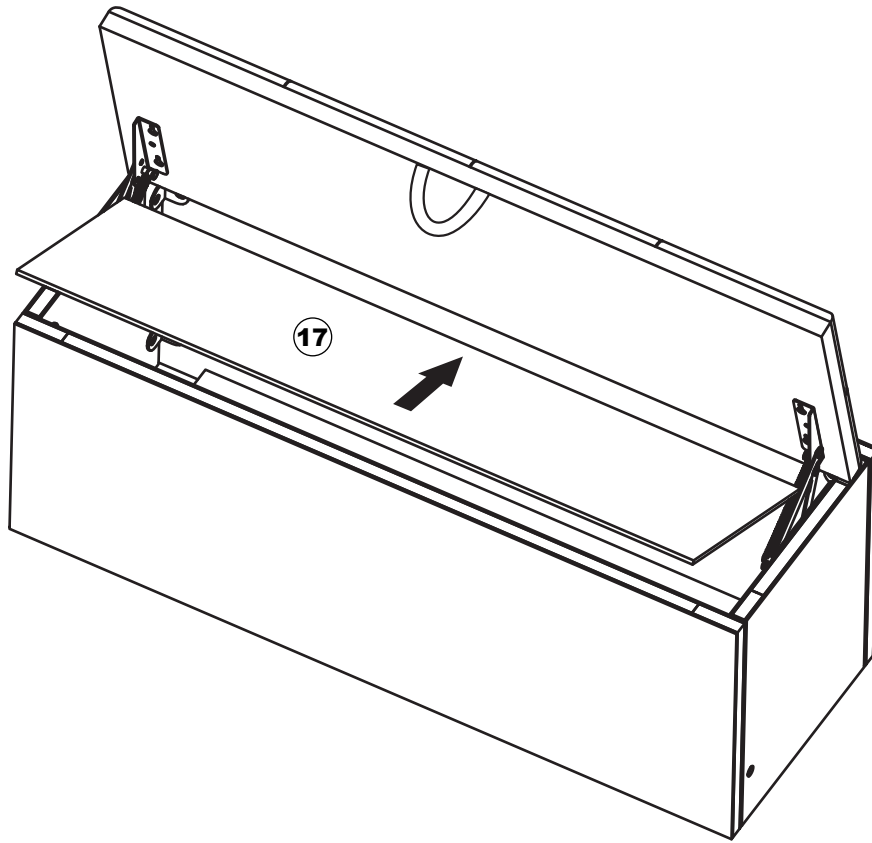
O x1 pc



Allen Key/ Clé Allen



Step/Étape 19



Step/Étape 20

A x3 pcs

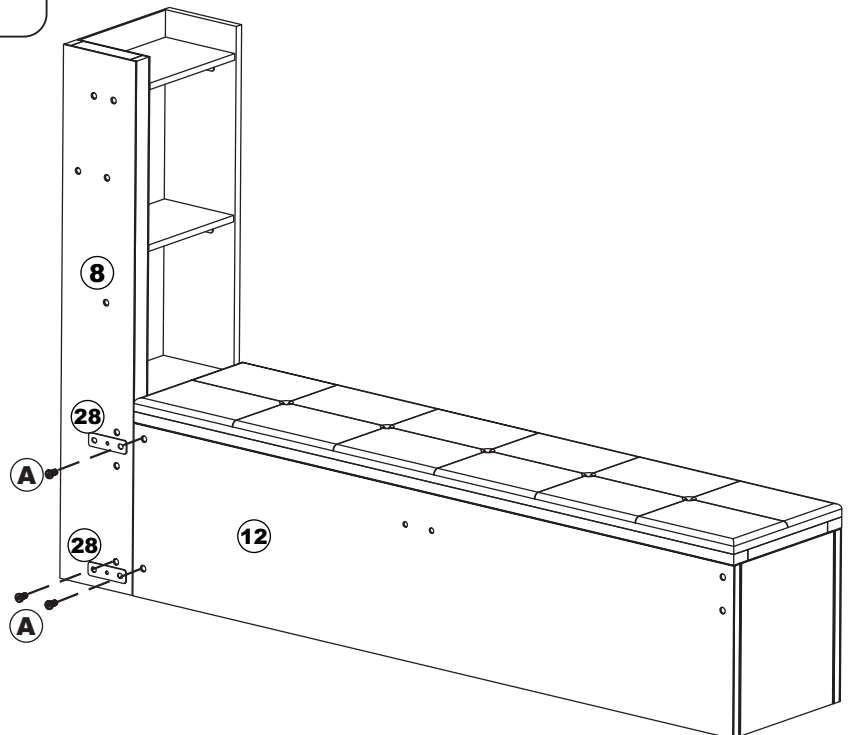


Bolts/Boulons(M8X18mm)

N x1 pc



Allen Key/ Clé Allen



Step/Étape 21

A x2 pcs

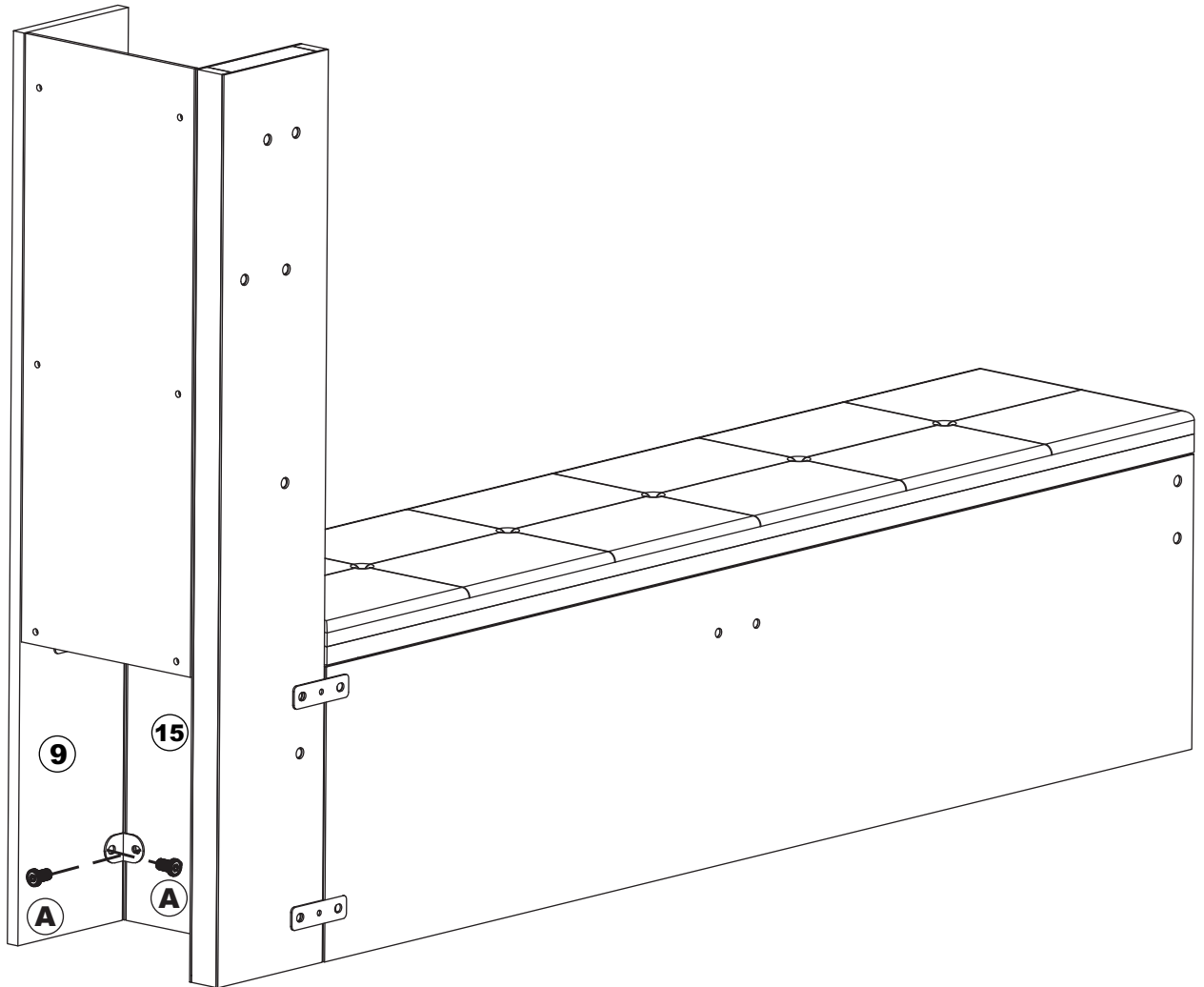


Bolts/Boulons(M8X18mm)

N x1 pc



Allen Key/ Clé Allen



Step/Étape 22

A x4 pcs

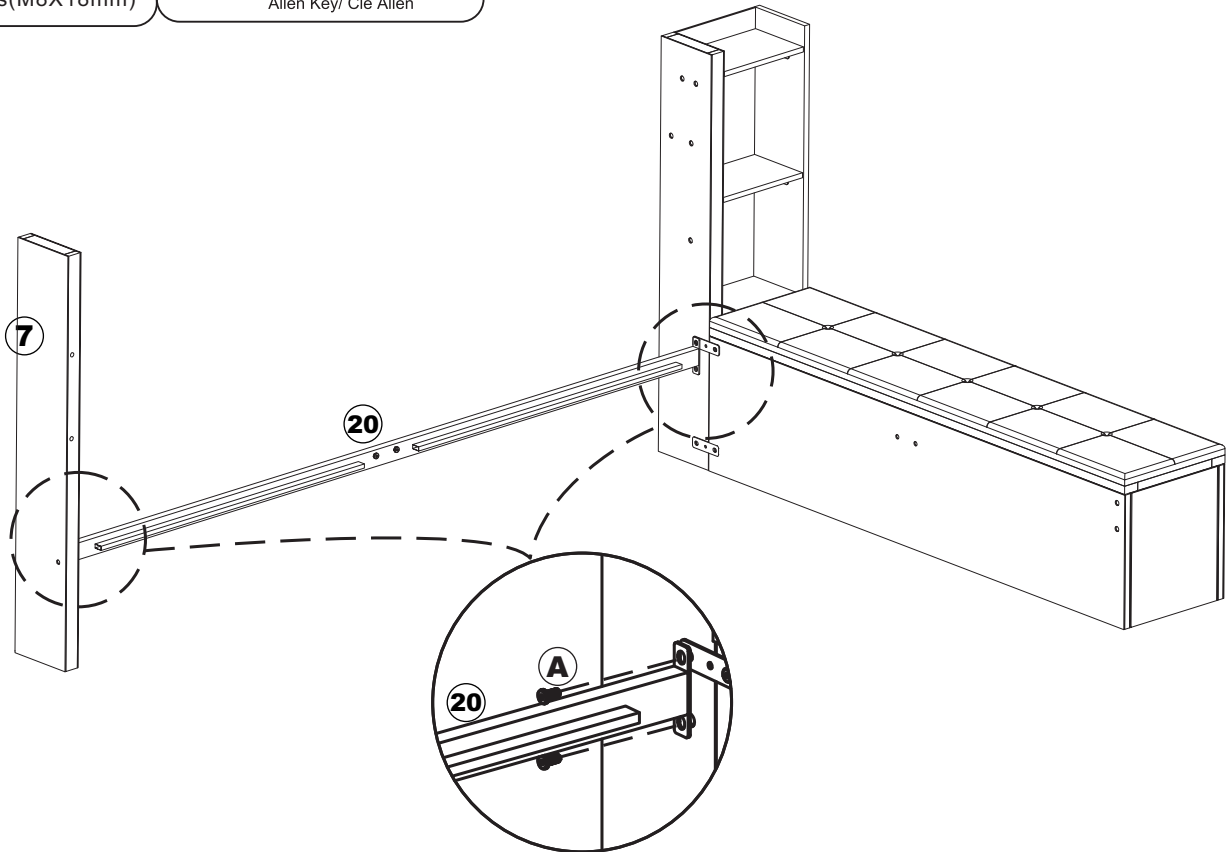


Bolts/Boulons(M8X18mm)

N x1 pc



Allen Key/ Clé Allen



Step/Étape 23

A x4 pcs

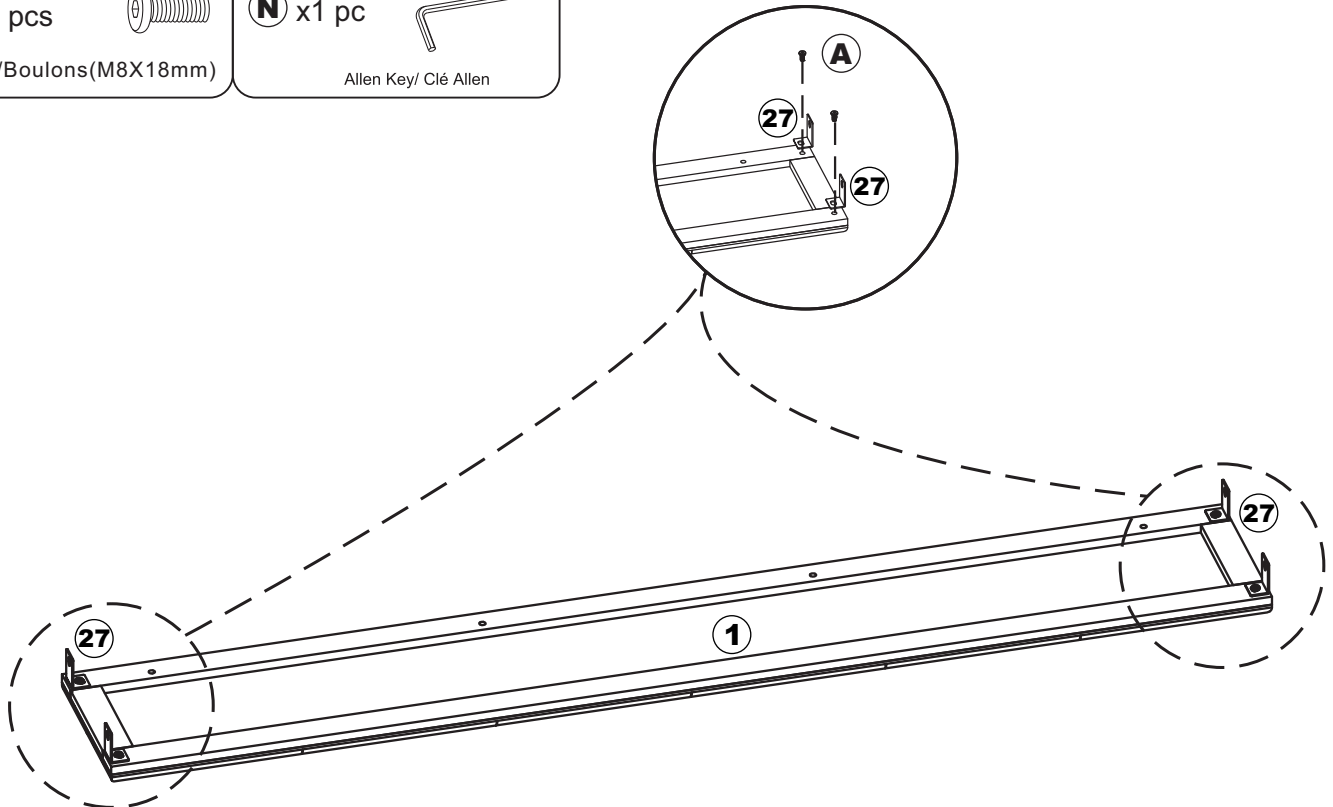


Bolts/Boulons(M8X18mm)

N x1 pc



Allen Key/ Clé Allen



Step/Étape 24

A x4 pcs

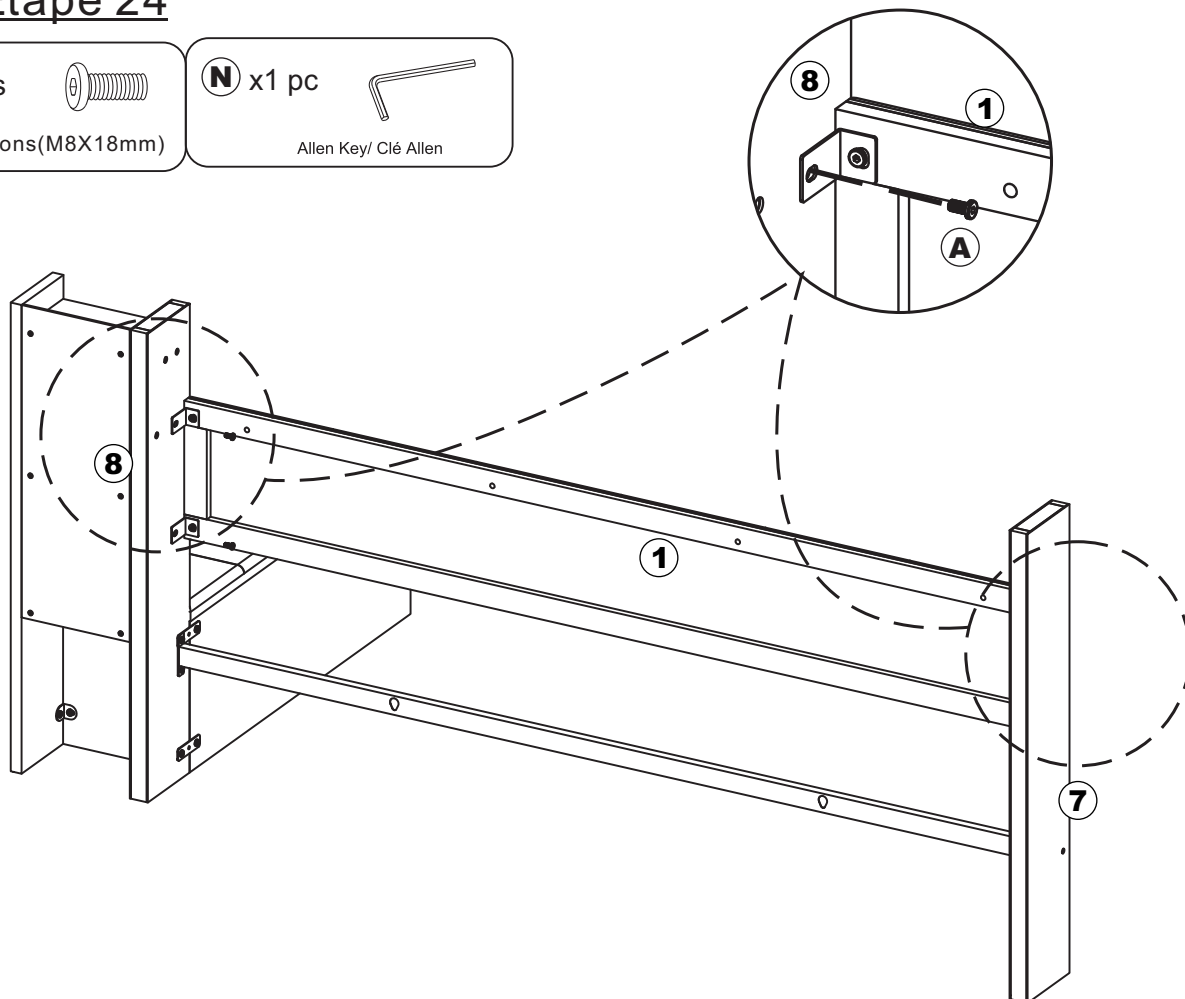


Bolts/Boulons(M8X18mm)

N x1 pc



Allen Key/ Clé Allen



Step/Étape 25

A x6 pcs

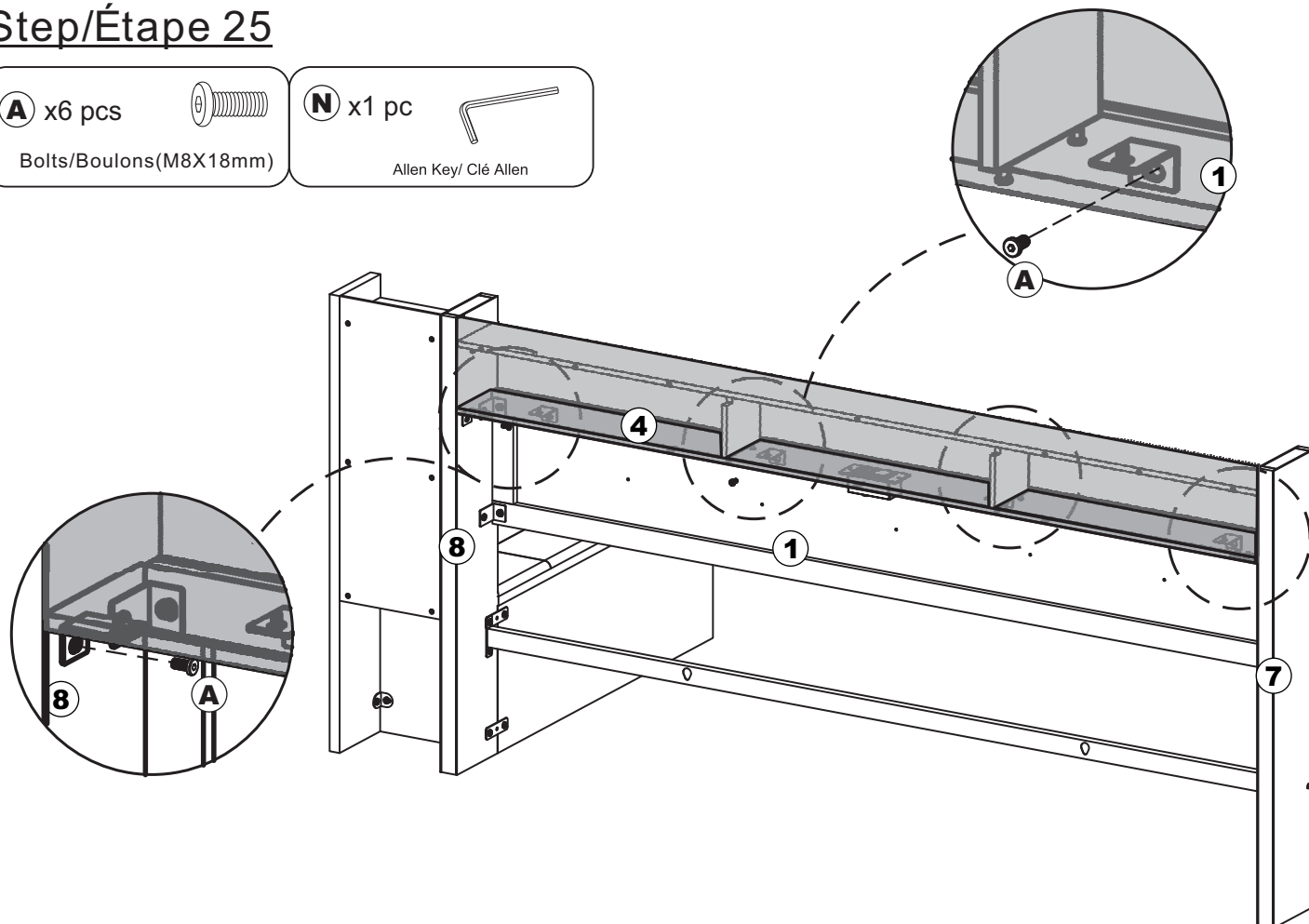


Bolts/Boulons(M8X18mm)

N x1 pc



Allen Key/ Clé Allen



Step/Étape 26

A x4 pcs

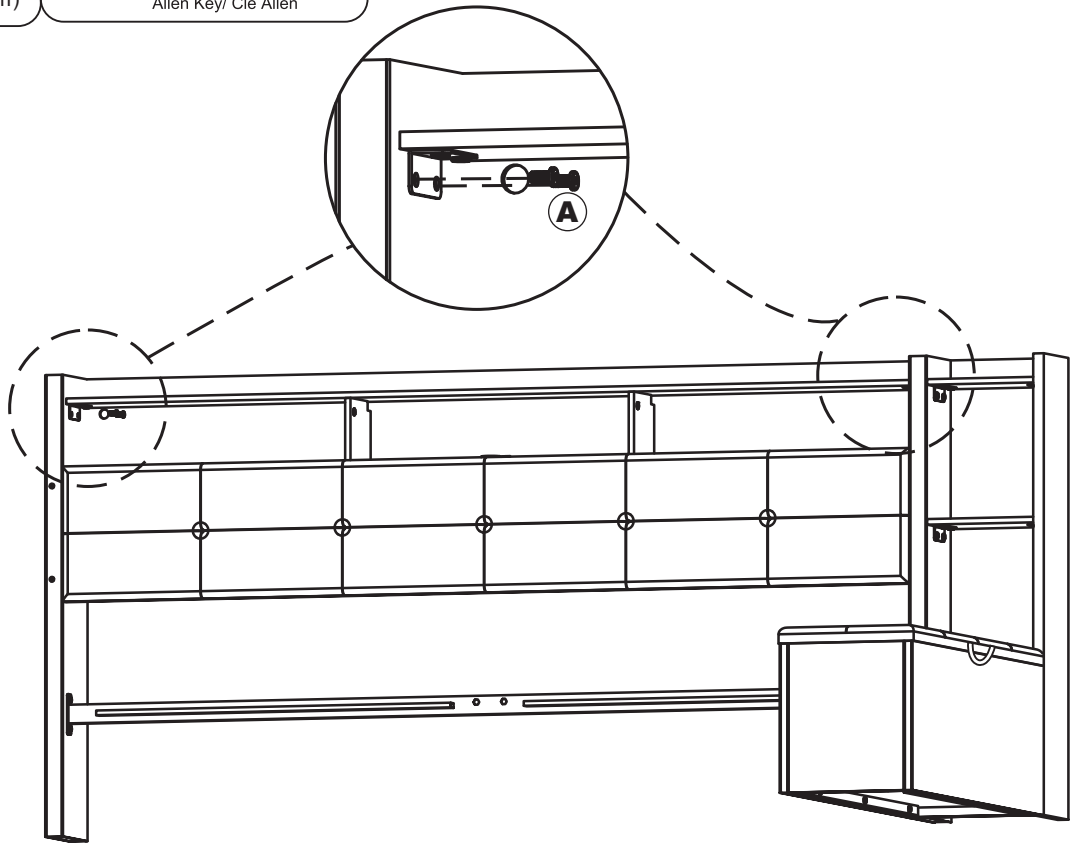


Bolts/Boulons(M8X18mm)

N x1 pc



Allen Key/ Clé Allen



Step/Étape 27

A x2 pcs

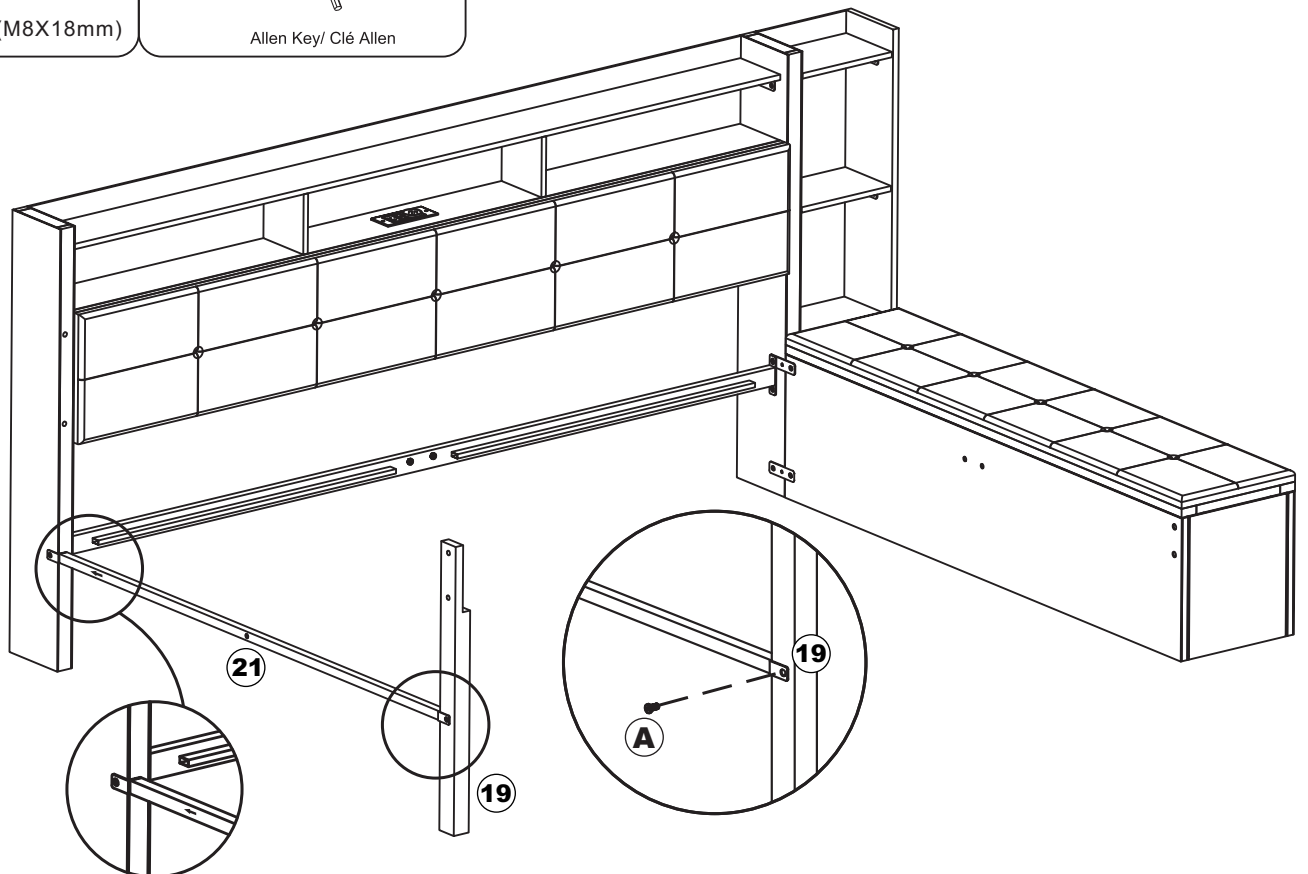


Bolts/Boulons(M8X18mm)

N x1 pc



Allen Key/ Clé Allen



Step/Étape 28

A x4 pcs

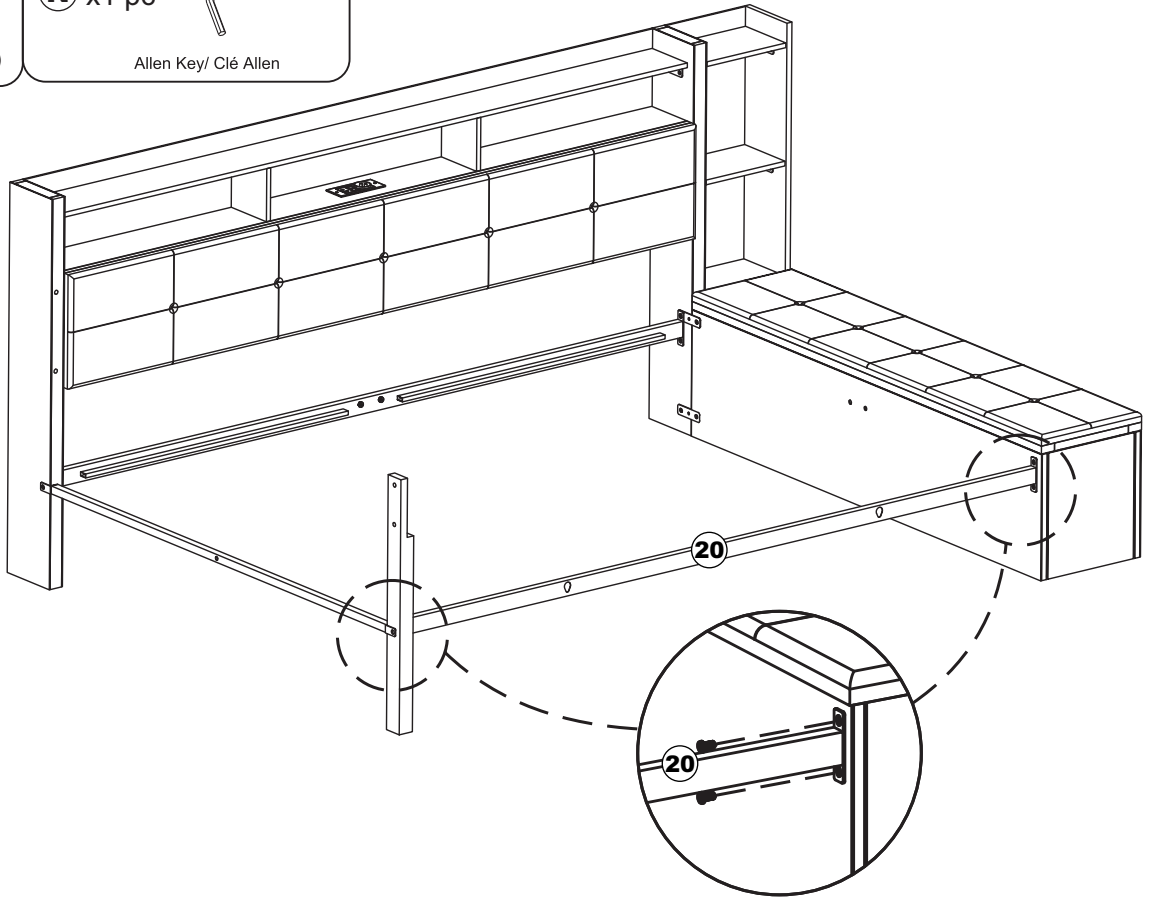


Bolts/Boulons(M8X18mm)

N x1 pc



Allen Key/ Clé Allen



Step/Étape 29

E x2 pcs

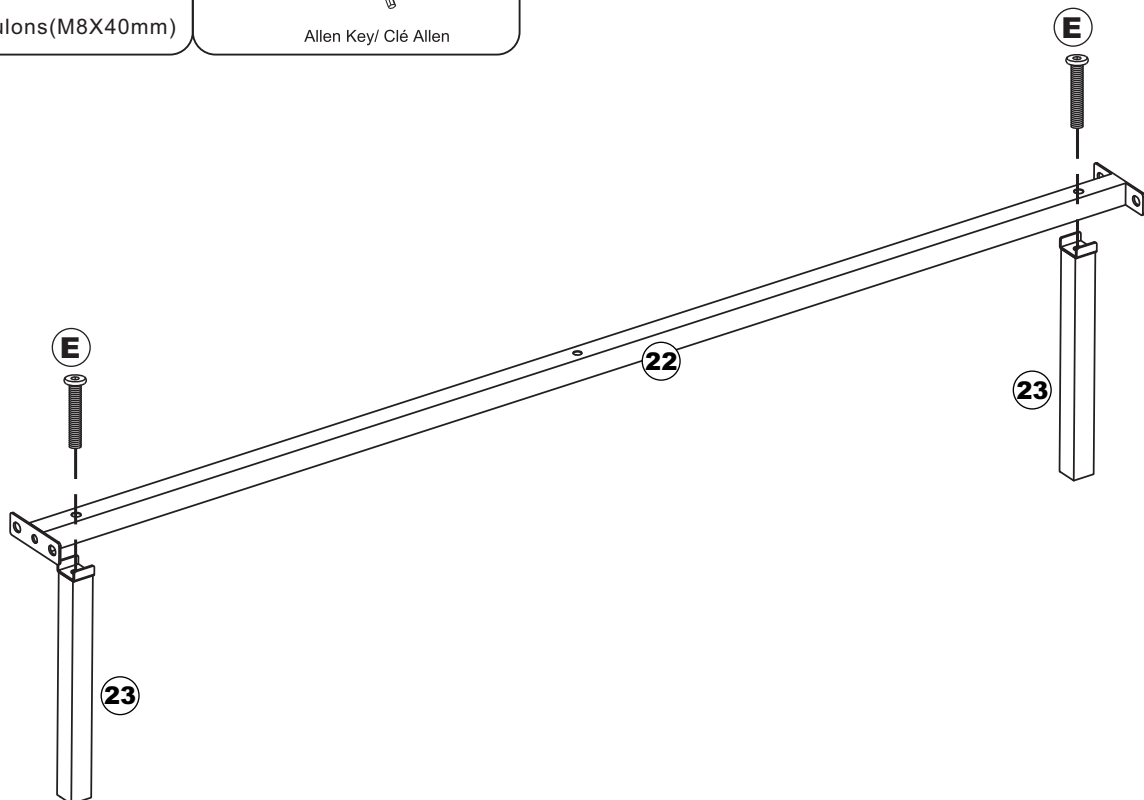


Bolts/Boulons(M8X40mm)

N x1 pc

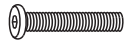


Allen Key/ Clé Allen



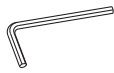
Step/Étape 30

E x4 pcs

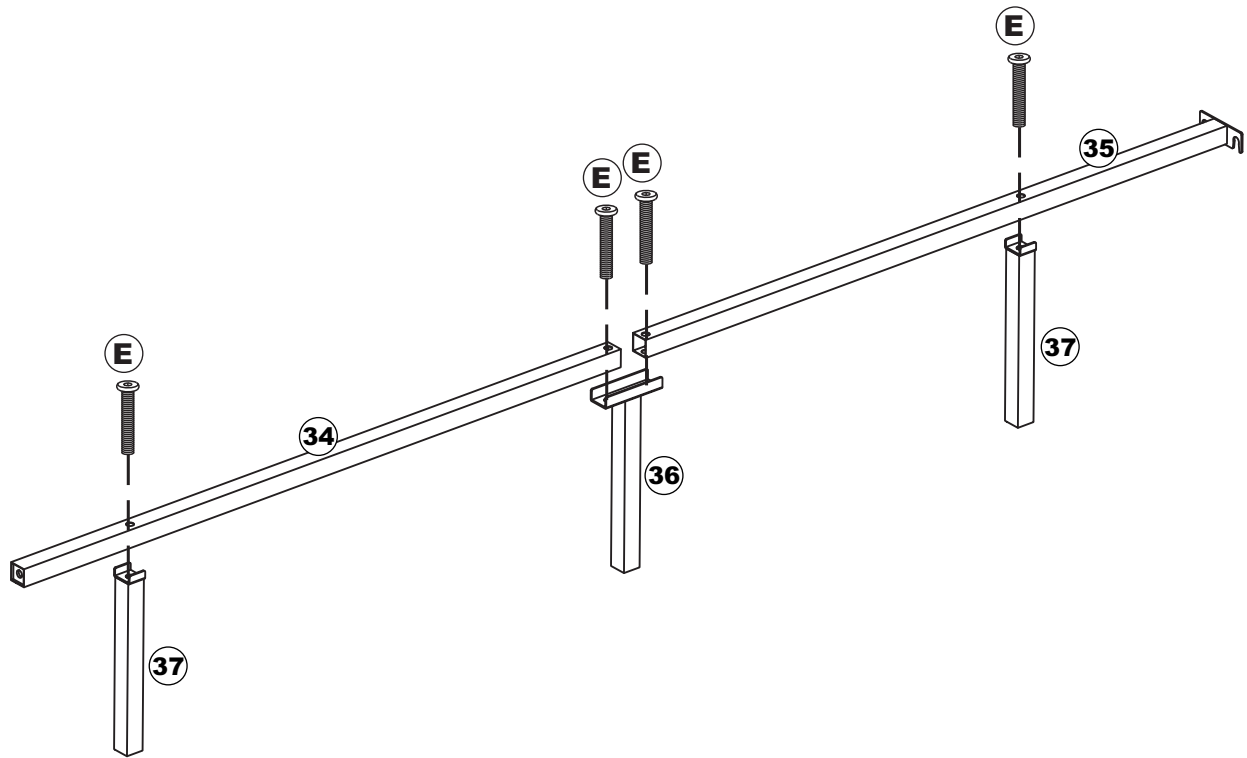


Bolts/Boulons(M8X40mm)

N x1 pc



Allen Key/ Clé Allen



Step/Étape 31

A x4 pcs



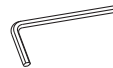
Bolts/Boulons(M8X18mm)

E x1 pc

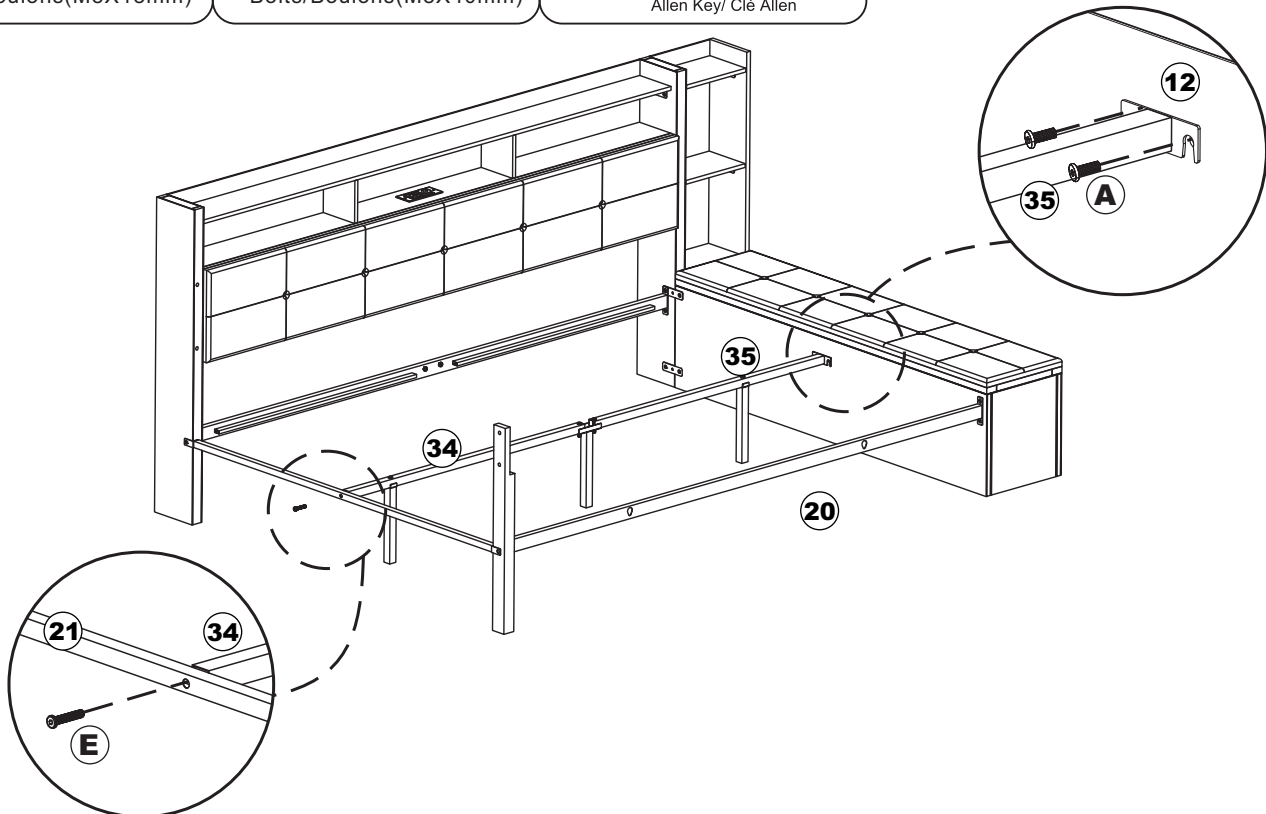


Bolts/Boulons(M8X40mm)

N x1 pc



Allen Key/ Clé Allen



Step/Étape 32

A x4 pcs



Bolts/Boulons(M8X18mm)

Q x1 pc

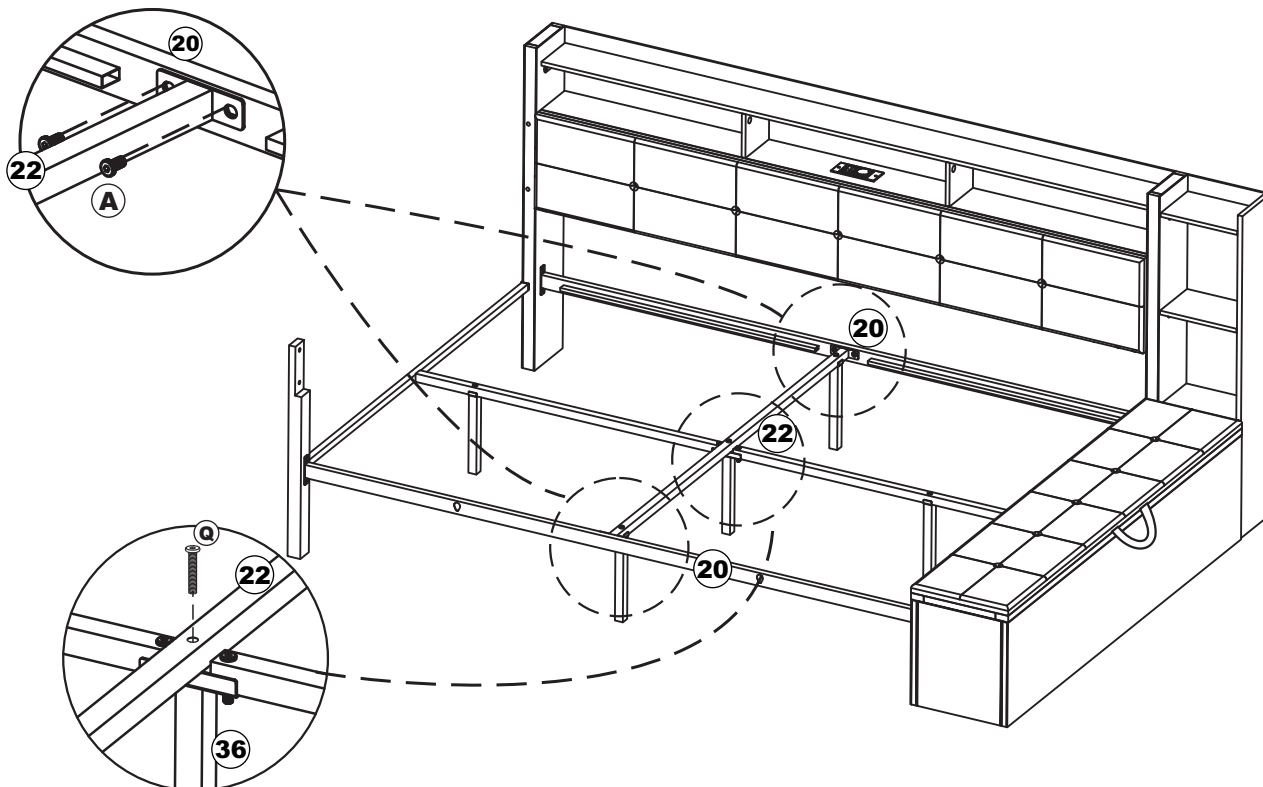


Bolts/Boulons(M8X50mm)

N x1 pc



Allen Key/ Clé Allen



Step/Étape 33

E x4 pcs

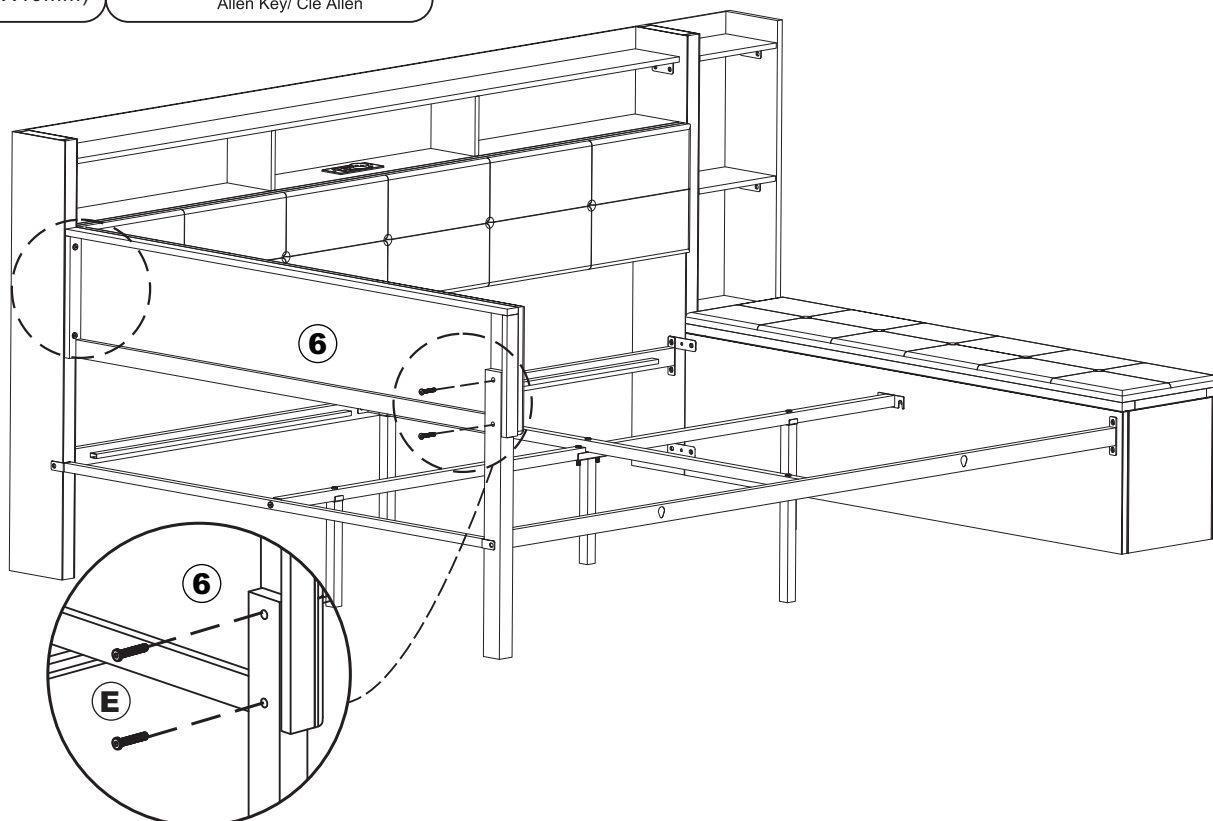


Bolts/Boulons(M8X40mm)

N x1 pc



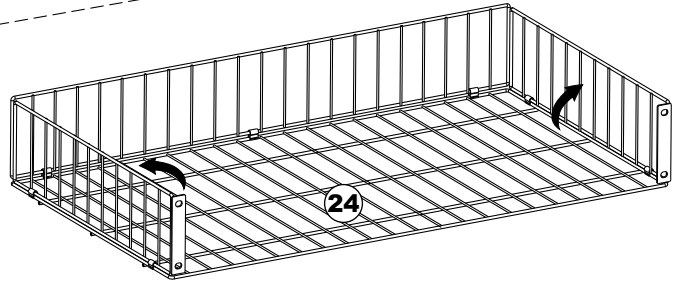
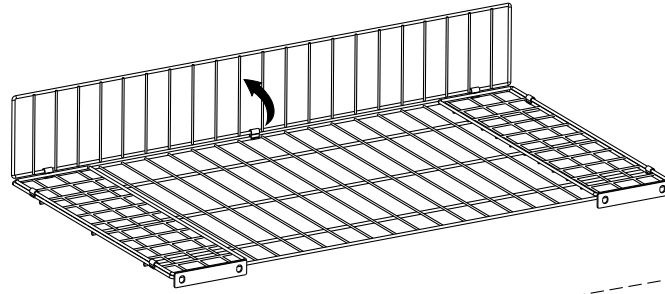
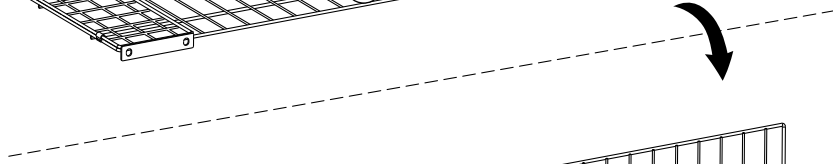
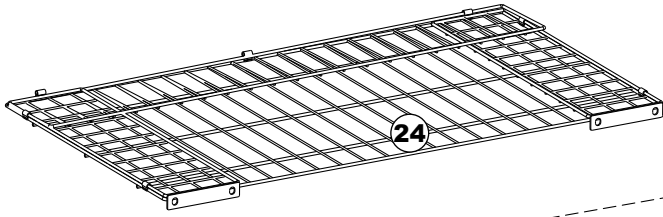
Allen Key/ Clé Allen



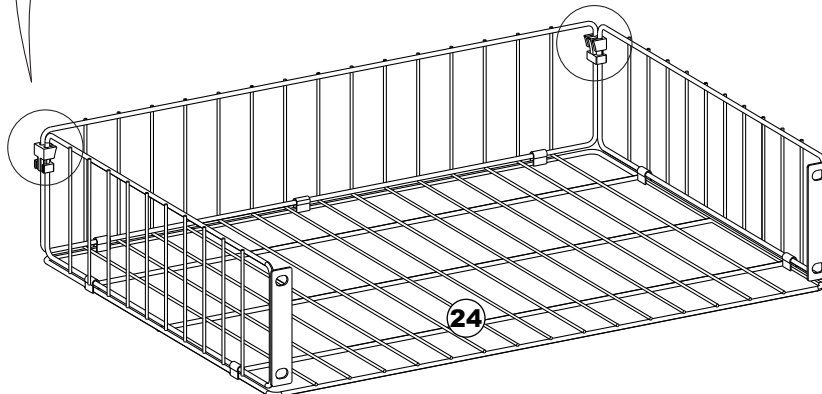
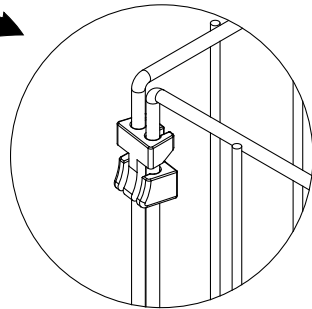
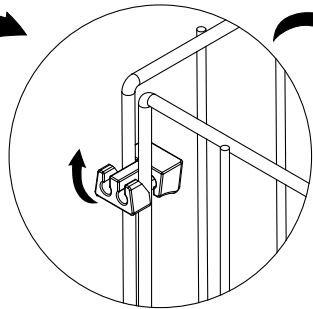
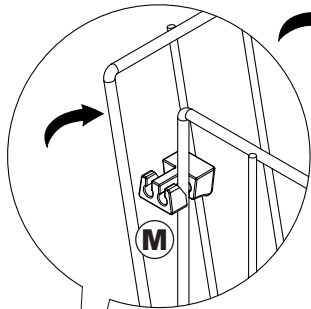
Step/Étape 34

M x4 pcs

plastic snap fastener
Snap en plastique



x2

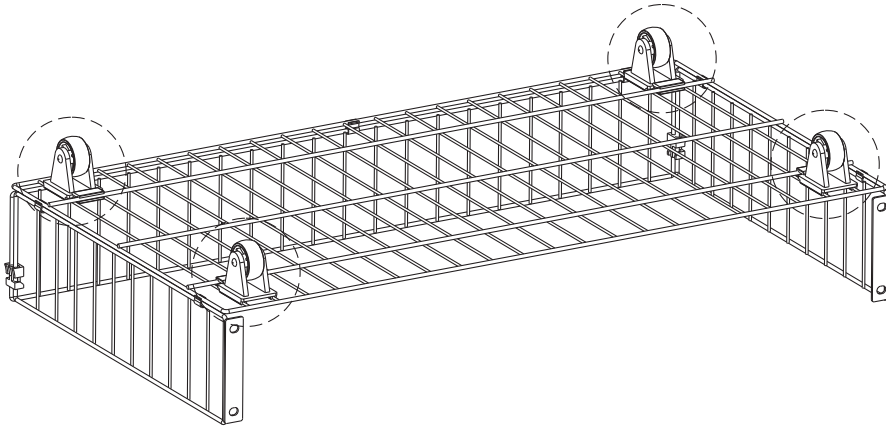
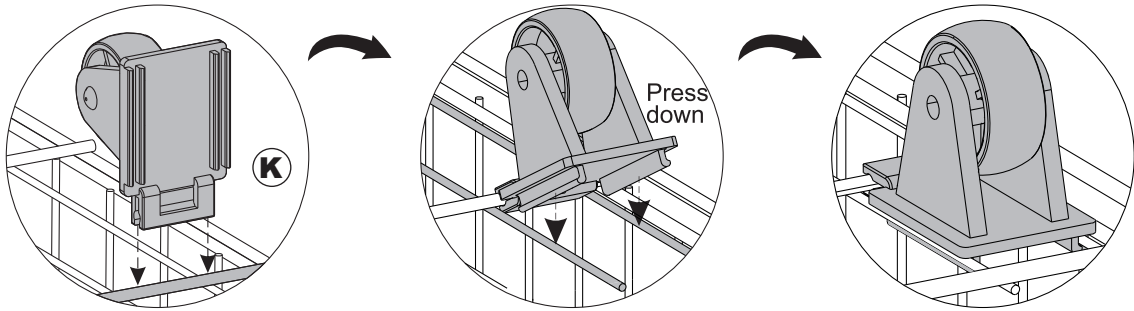


x2

Step/Étape 35

K x8 pcs

casters/roulettes



x2

Step/Étape 36

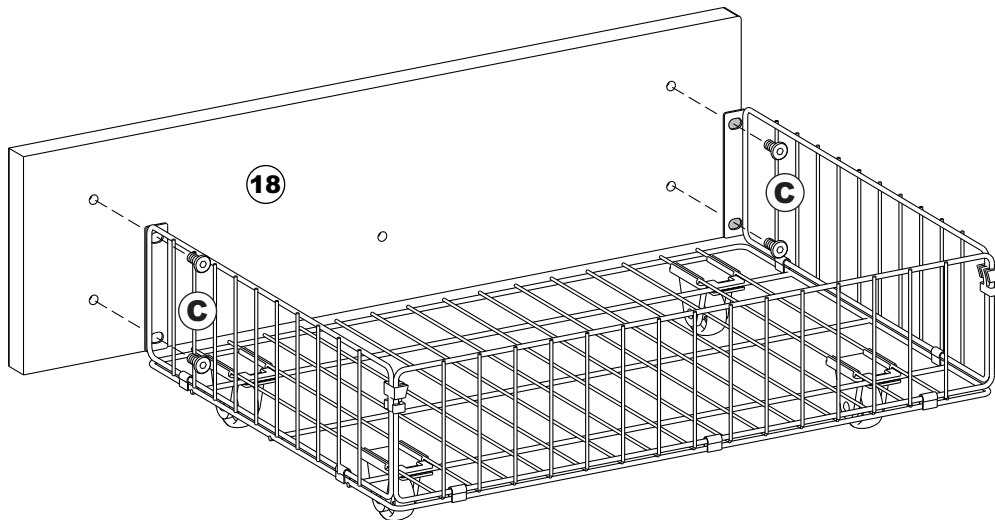
C x8 pcs

Bolts/Boulons(M6X15mm)



O x1 pc

Allen Key/ Clé Allen



x2

Step/Étape 37

C x2 pcs



Bolts/Boulons(M6X15mm)

L x2 pcs

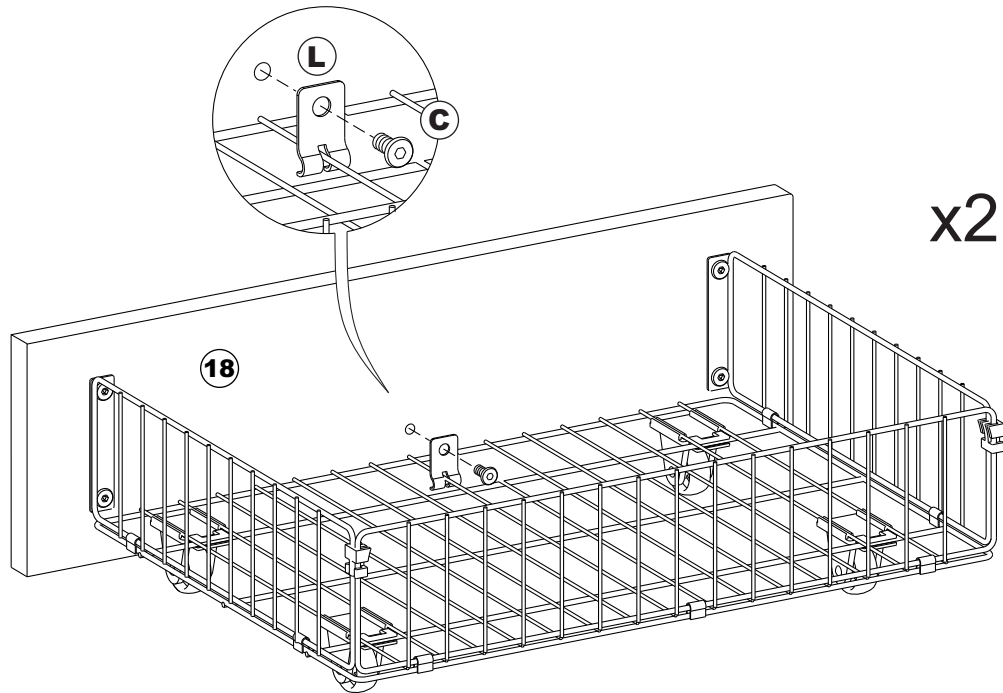


sheet metal
tôle métallique

O x1 pc



Allen Key/ Clé Allen



Step/Étape 38

F x2 pcs

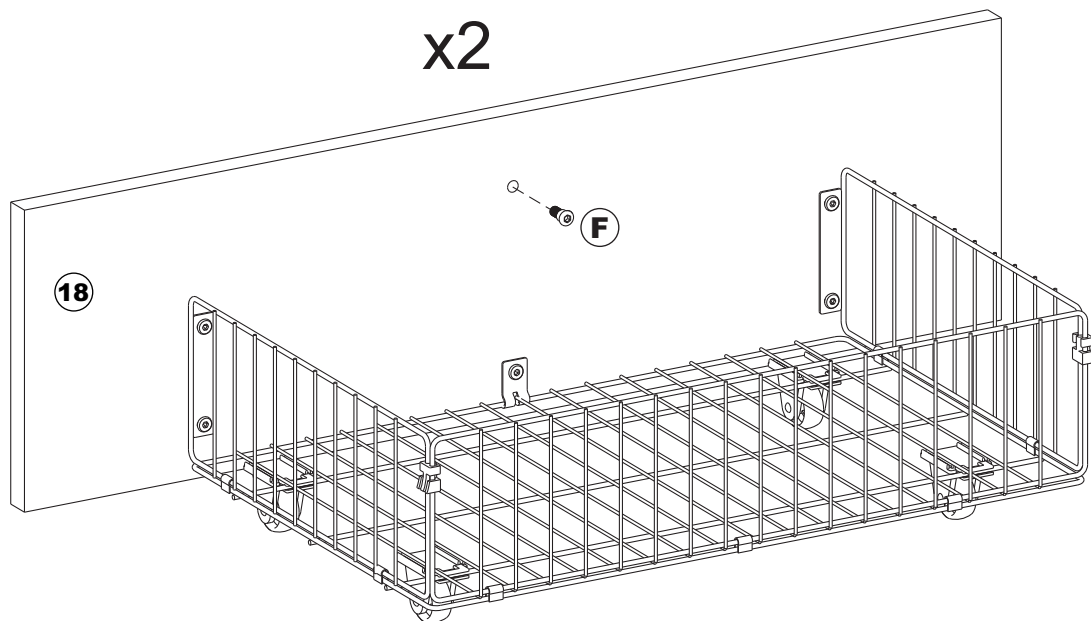


Bolts/Boulons(M8X10mm)

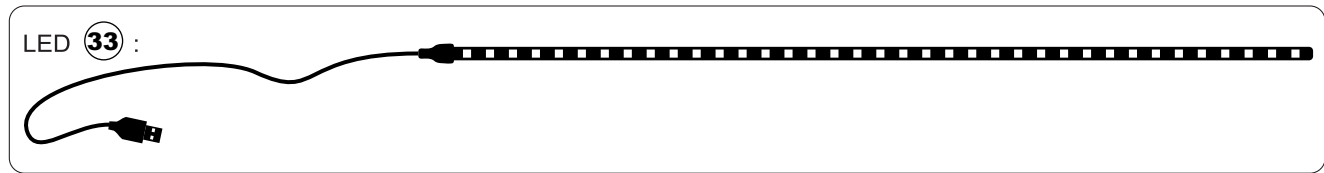
N x1 pc



Allen Key/ Clé Allen



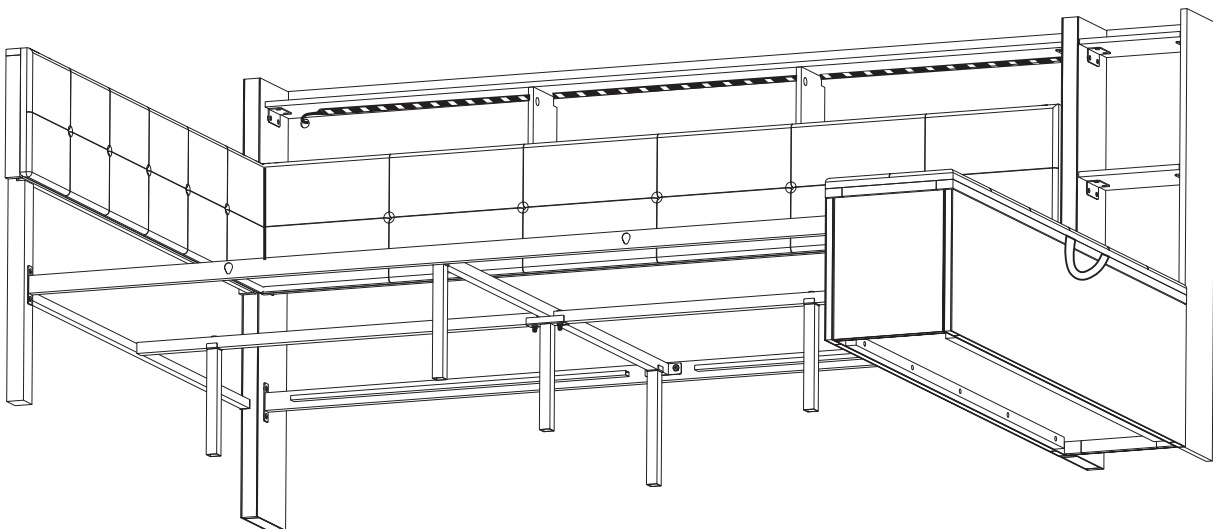
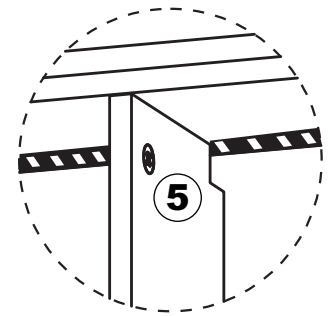
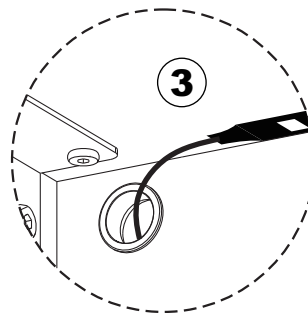
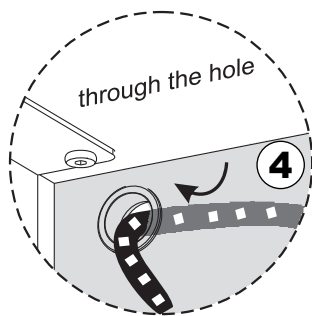
Step/Étape 39



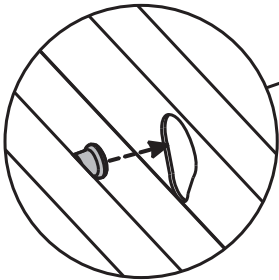
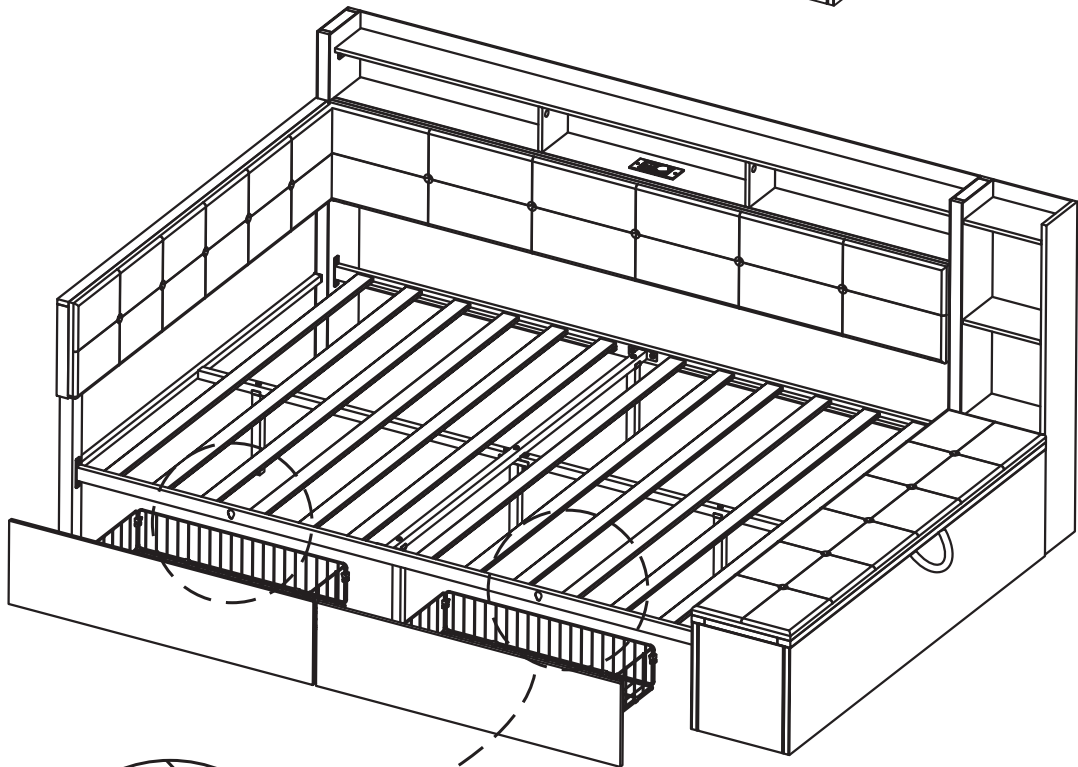
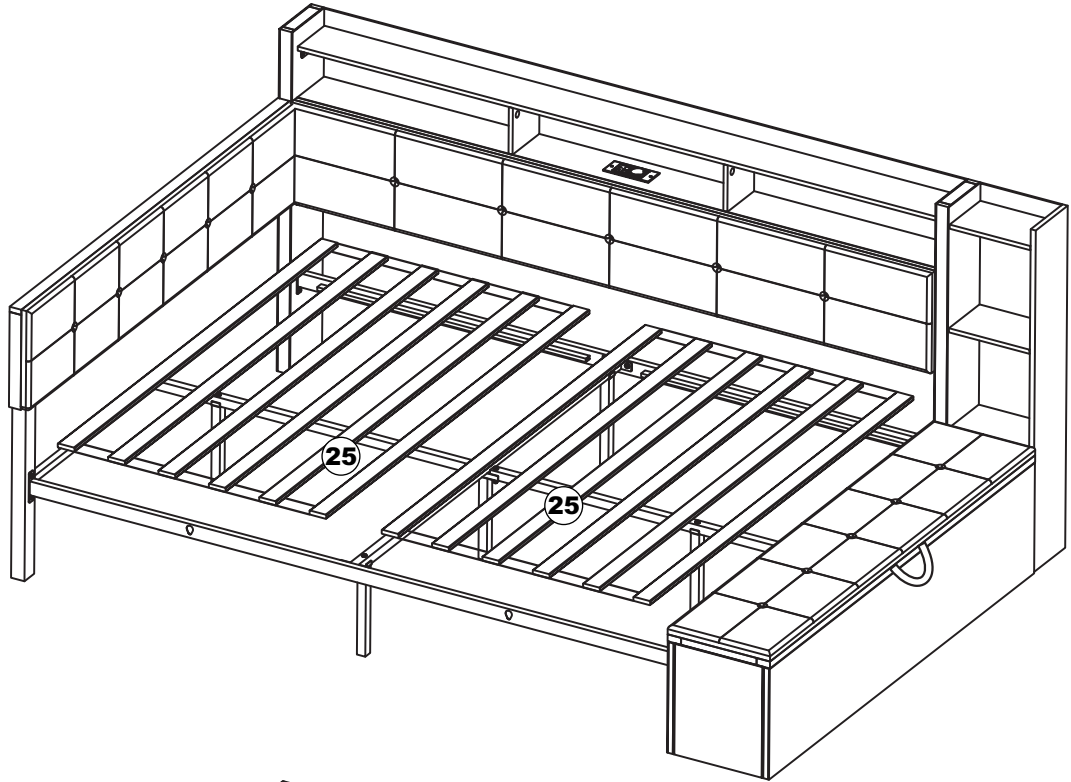
The light strip goes out from the outside to the inside
La bande lumineuse sort de de l'extérieur à l'intérieur


Attach LED strip on the all Velcro. Please stick the light strip along the edge of the board.
Installez des bandes de lumière LED sur tous les Velcro. Veuillez mettre la lampe sur le bord de la planche.


The light strip needs to pass through this position
La bande de lumière doit traverser cette position



Step/Étape 40



Put the **F** screws into the hole and press it into the bottom of the “” whole.

Mettez les vis **F** dans l'ensemble et appuyez-la dans le fond de “” l'ensemble.

LotusLantern APP Manual

1. Software Overview

1.1 Overview

LotusLantern is a mobile APP to control LED strip by both IOS and Android phones. The traditional control ways like infrared, 433MHz, 2.4GHz and others old wired ways will be replaced by mobile phone control way with convenient, powerful and scalable features.

Through this mobile APP, you can not only control the color, brightness and color temperature of the LED strips but also set up all kinds of fancy flash mode; Also this APP can change the light of the LED strip according to the rhythm of the music. This APP can set and control several LED strips through Bluetooth and the operation is very simple, easy to learn and easy to use.

1.2 Features

- Adjust color LED strips with 60,000 colors to change color and brightness and adjust monochrome LED strips to change brightness and color temperature
- Play music or turn on a sound playback device, you can let the light change the color and brightness with the rhythm of music, the music rhythm beautiful
- Inside multiple setting mode for color change and control LED strips without mobile
- Long distance control with omni-directional antenna, and many-to-many group control mode
- Once the connection is successful, connect automatically next time

1.3 Performance

LotusLantern APP is easy for use as well as great compatible with all kinds of smart phones; After the actual test of hundreds of mobile phones verification, the compatibility is above 95% of mobile phones in the market. APP is small and convenient, it consumes less system resources, so the requirements of the mobile configuration are low. Control delay is small, the operation feels good, light control is smooth with people's visual sense.

2. Operating Environment

This APP program requires phones of system above Android 4.3 and IOS 8.0. Mobile phone configuration is not limited.

3. Instructions

Note: Android version and IOS version download and use the same method, here in the Android version as an example.

3.1 APP Download

Scan the QR code

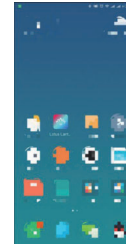
IOS and Android systems can download the "LotusLantern" APP by scanning the QR code. Open the browser or other tools with "Scan QR code" function, scan the "LotusLantern" QR code as below:



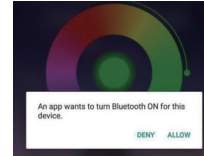
1

3.2 App Operation

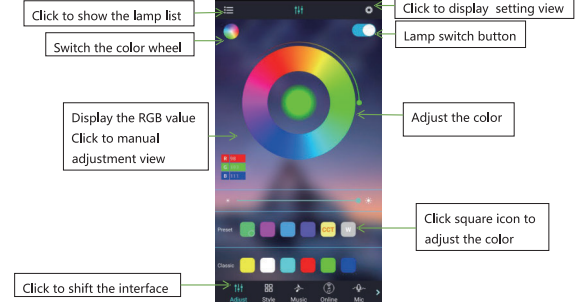
(1) Click on the LotusLantern APP icon, enter the APP page:



(2) After entering the APP interface, if Bluetooth is not enabled, "an application wants to enable the Bluetooth function of this device." Click [Allow]

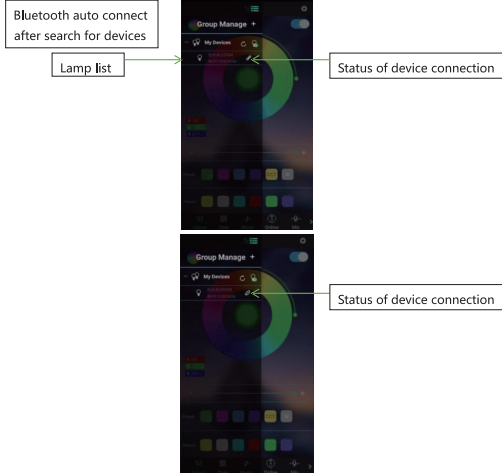


(3) switch to color and brightness interface:



2

(4) click to show the lamp list, view lamp list:

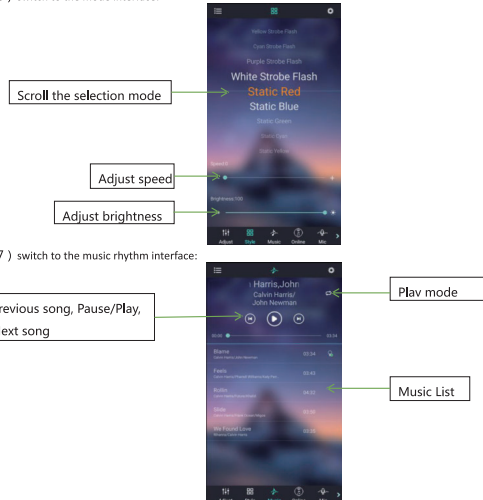


(5) Click to RGB manual adjustment view:



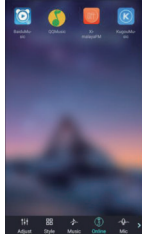
3

(6) switch to the mode interface:



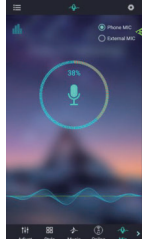
4

(8) Switch to the online music interface:



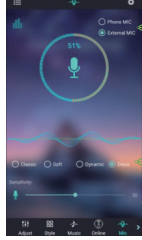
(9) Switch to the microphone rhythm interface:

Music rhythm through cell phone microphone



Switch phone microphone and external microphone

Music rhythm through the microphone on the product



Switch phone microphone and external microphone

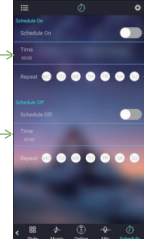
4-style rhythm

Change the sensitivity of MIC to match the sound

5

(10) Switch to the schedule interface:

Set the time of Light-On



Enable or disable the Light-On function

Repeat setting
No selection for once Light-On

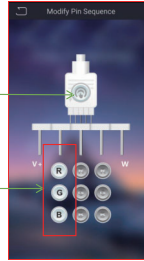
Set the time of Light-Off

Enable or disable the Light-Off function

Repeat setting
No selection for once Light-Off

(11) Switch to the modify pin sequence interface:

Click to save the new assignment



Change the real color of this line

Technical parameters:

Working temperature: -20-60°C (-4 F°-140 F°)

Power supply voltage: DC5-24V

Output: 3 Loops

Static power consumption: <0. 5W

Output current: <3A(each circuit)5V <30W 12V <108 24V <21 6W

6