

TV STAND

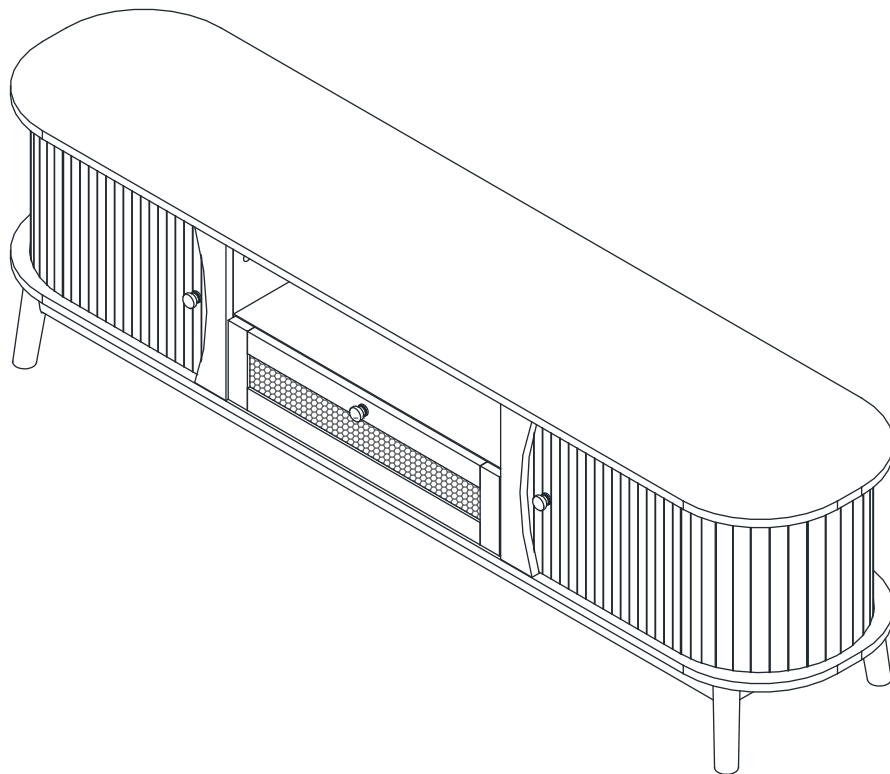
Meuble TV

USER MANUAL

Manuel d'utilisation

SKU: N875P278398B

SKU: N875P278398N



Enregistrez ces instructions pour une utilisation future

PLEASE DO NOT RETURN TO STORE



**Please do not return this product to the retailer!!
We are able to assist you in ANY way**

If you find that you have any trouble with assembly or missing or damaged parts please contact the seller.

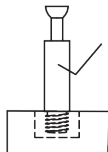
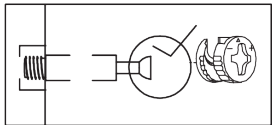
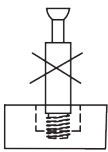
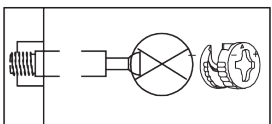
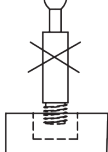
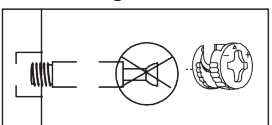
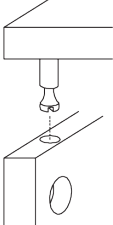
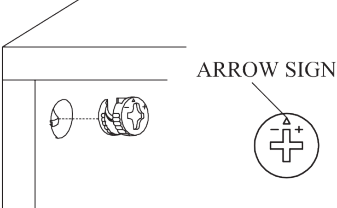
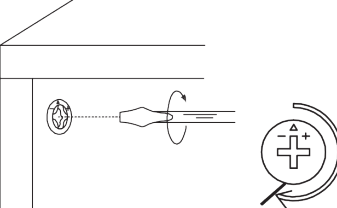
Before Installation

Important – Please read these instructions fully before starting assembly

Thank you for purchasing this quality product. Be sure to check all packing materials carefully for small parts, which may have come loose inside the carton during shipment. Identify and count all items according to the PARTS LIST and/or HARDWARE LIST shown below. Check you have all the components and tools listed on the following pages.

- We recommend that you assemble this product with the assistance of another person; this will make the assembly easier, and will help eliminate damage to the product or injury to persons during assembly.
- Please do not over tighten screws or bolts until the assembly is completed.
- Keep children and animal away from the work area, small parts could choke if swallowed.
- Please put all parts on a non-abrasive floor before assembly, and follow the assembly steps to assemble your newly purchased product correctly and efficiently.

Cam Lock Assembly Instructions

	<p>Diagram A</p> 	<p>Insert Cam Bolt into hole as shown in diagram A.</p>
	<p>Diagram B</p> 	<p>Make sure not to insert the Cam Bolt: Too deep as shown in figure B as this will cause the Cam Lock to be misaligned and unable to interlock properly.</p>
	<p>Diagram C</p> 	<p>Also avoid inserting the Cam Bolt too close to the surface of the hole as shown in figure C, as this will cause the Cam Lock to be too loose, and not interlock properly.</p>
		<p>Connect the panels together.</p>
	<p>ARROW SIGN</p>	<p>Insert the Cam Lock so the side opening fits over the head of the Cam Bolt.</p>
		<p>To tighten the Cam Lock, turn it clockwise on half a turn with a flat screwdriver. <i>*Do not use an automatic screwdriver as it may bend or break if too much power is imposed.</i></p>

Veillez ne pas retourner au magasin



Sil vous plaît, ne retournez pas ce produit au détaillant!! Nous pouvons vous aider de nimporte quelle manière

Si vous constatez que vous avez des problèmes d'assemblage ou des pièces manquantes ou endommagées, veuillez contacter le vendeur.

Avant l'installation

Important-veuillez lire complètement ces instructions avant de commencer l'assemblage

Merci d'avoir acheté ce produit de qualité. Assurez-vous de vérifier attentivement tous les matériaux de la caisse

Petites pièces, qui peuvent se détacher à l'intérieur de la boîte pendant l'expédition. Identifier et compter tous

Les articles sont selon la liste des pièces/ou la liste du matériel indiquée ci-dessous. Vérifiez que vous avez tous les composants et outils répertoriés sur les pages suivantes.

· nous vous recommandons d'assembler ce produit avec l'assistance d'une autre personne; Ce sera...

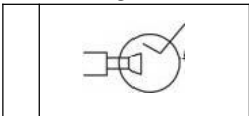

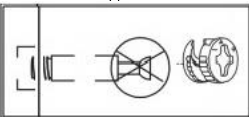

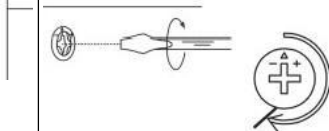
Faciliter l'assemblage et aidera à éviter les dommages au produit ou les blessures aux personnes pendant l'assemblage.

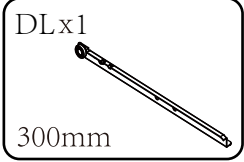
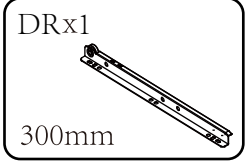
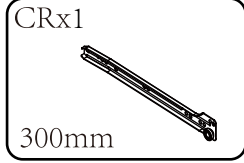
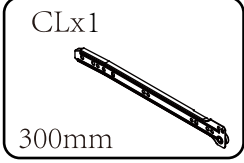
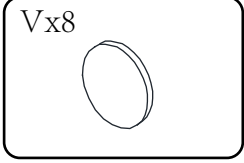
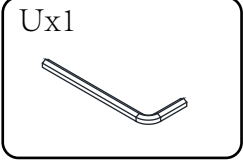
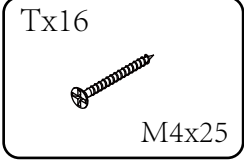
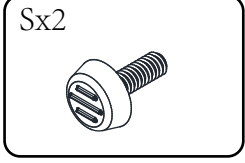
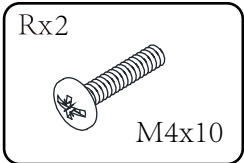
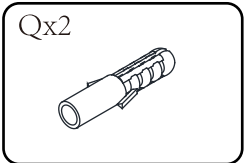
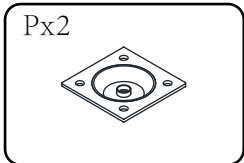
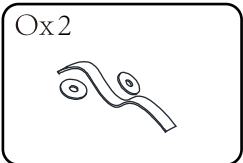
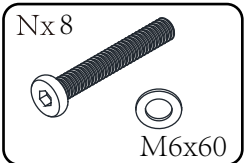
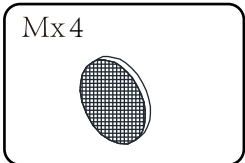
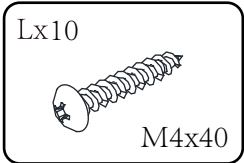
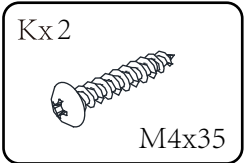
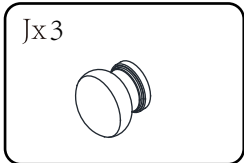
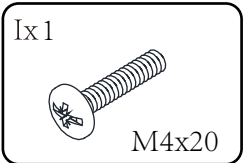
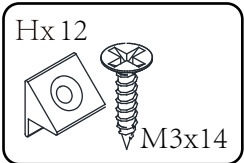
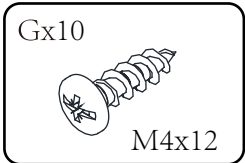
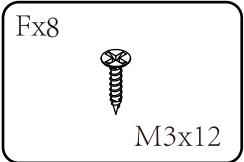
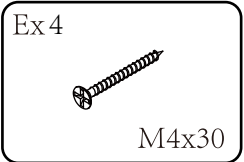
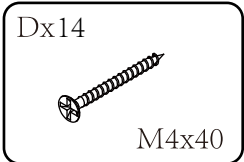
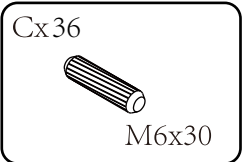
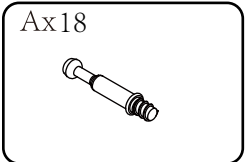
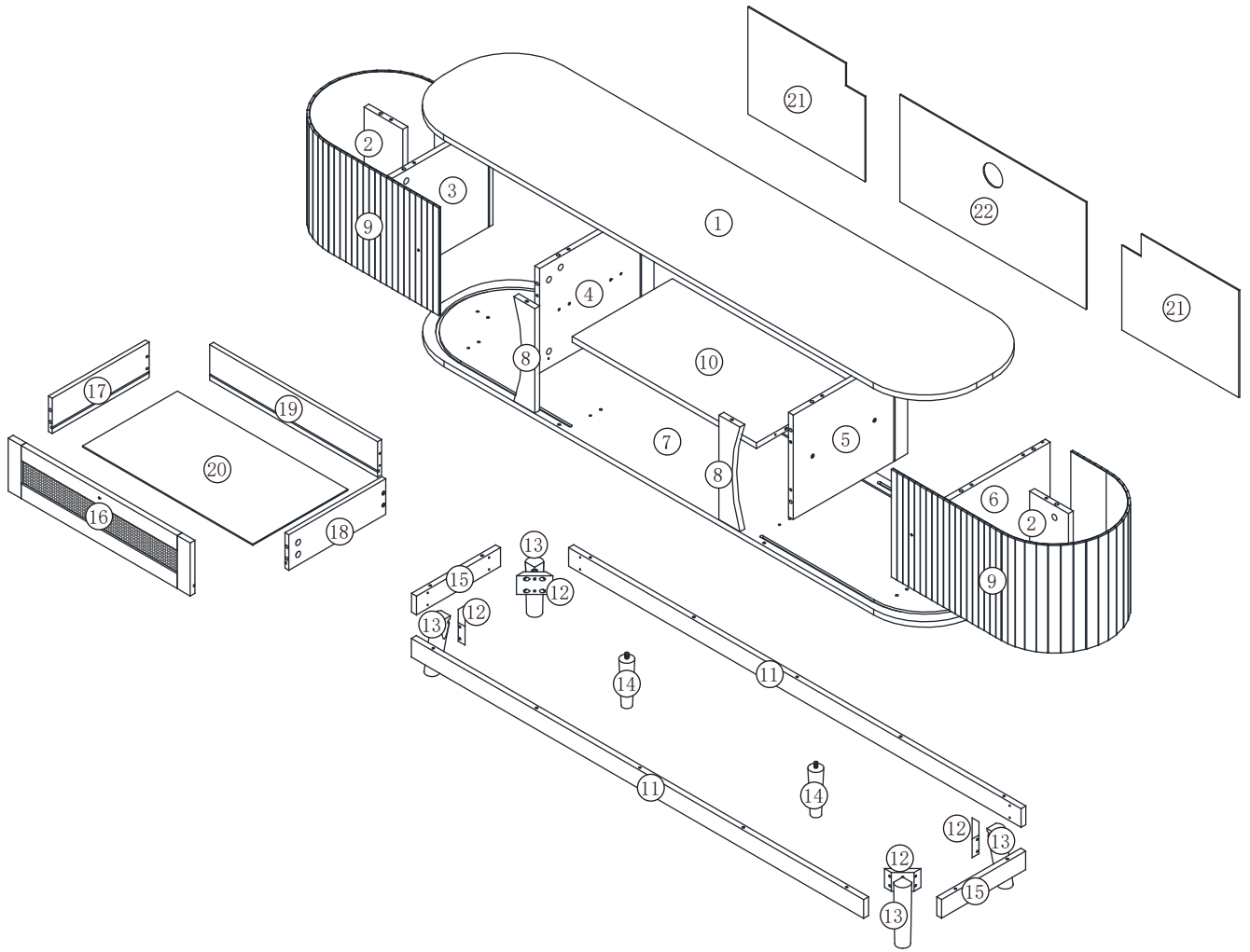
· Veuillez ne pas serrer trop les vis ou les boulons jusqu'à ce que l'assemblage soit terminé.

Garder les enfants et les animaux loin du travail sont des petites pièces qui pourraient étouffer

· Veuillez placer toutes les pièces sur un sol non abrasif avant l'assemblage et suivre les étapes d'assemblage pour assembler votre produit nouvellement acheté de manière correcte et efficace.

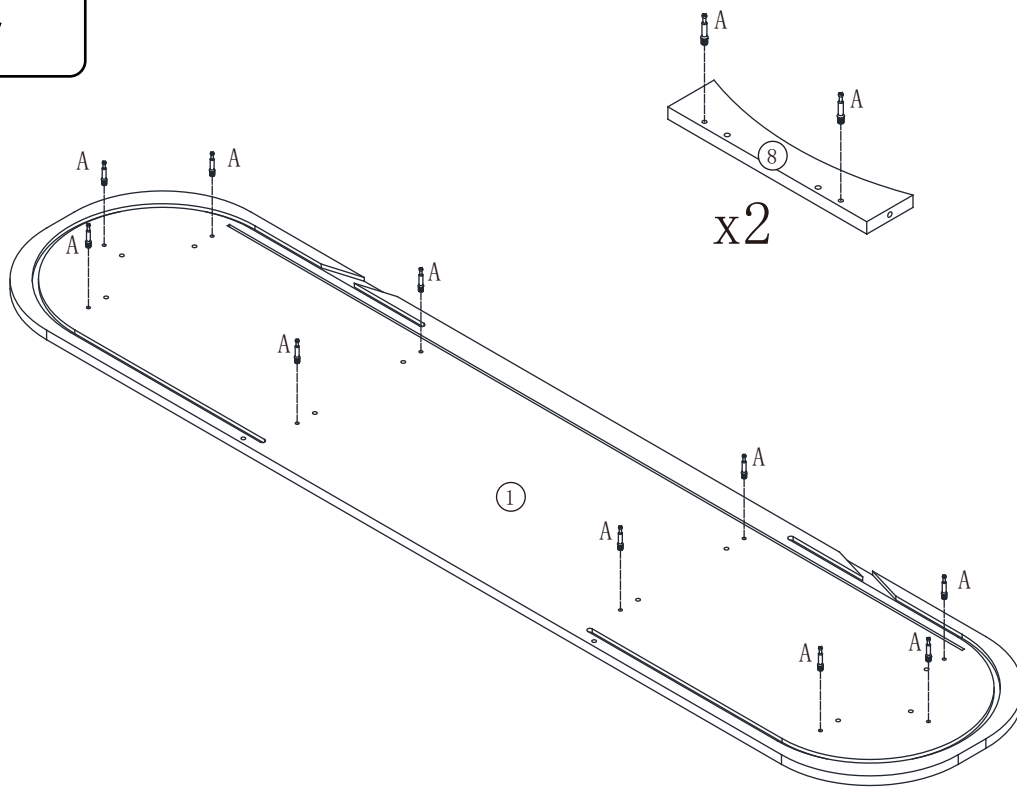
Instructions sur l'assemblage de verrouillage à cames

	<p>Diagramme a</p>  <p>Le boulon de came s'insère entre dans le trou comme le montre le diagramme a.</p> <p>Diagramme b</p>  <p>Assurez-vous de ne pas insérer le boulon: Trop profond comme le montre la figure b, car cela entraînera un désalignement du verrouillage à came et ne peut pas être Enclenchement correct.</p> <p>Diagramme c</p>  <p>Évitez également d'insérer le boulon à came trop près de la surface du trou comme le montre la figure c, car cela entraînera le verrou à came trop lâche et ne peut pas être correctement verrouillé.</p>
	<p>Connectez les panneaux ensemble.</p>
	<p>Signes de flèche</p>  <p>Insérez le verrou à came pour que l'ouverture latérale soit au-dessus de la tête du boulon à came.</p>
	 <p>Pour serrer le verrouillage à came, tournez-le dans le sens des aiguilles d'une montre à un demi-tour avec un tournevis plat.</p> <p>* n'utilisez pas une clé automatique à vis car elle peut se plier ou se casser si trop de puissance est imposée.</p>



1

Ax14



2

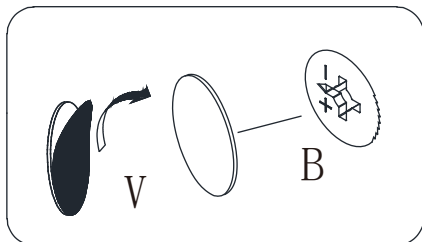
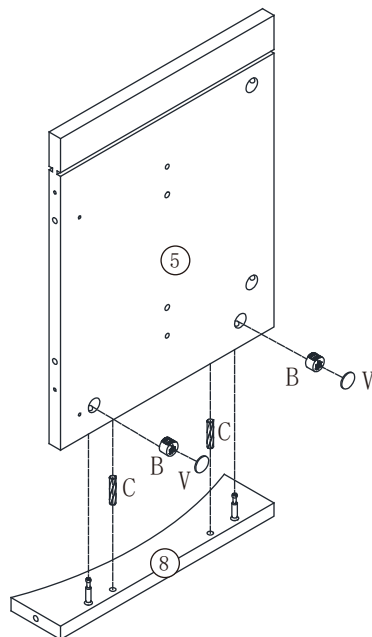
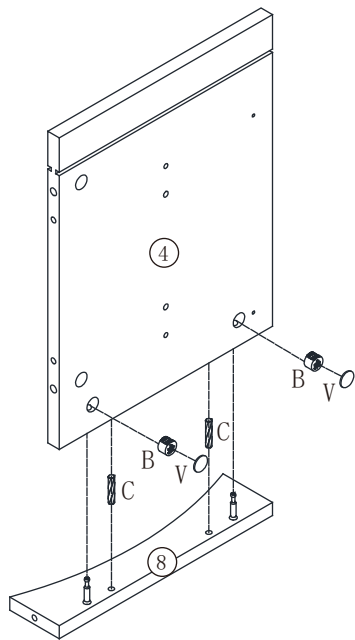
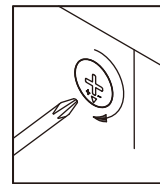
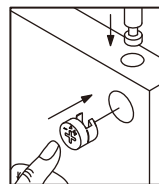
Bx4



Cx4



Vx4



3

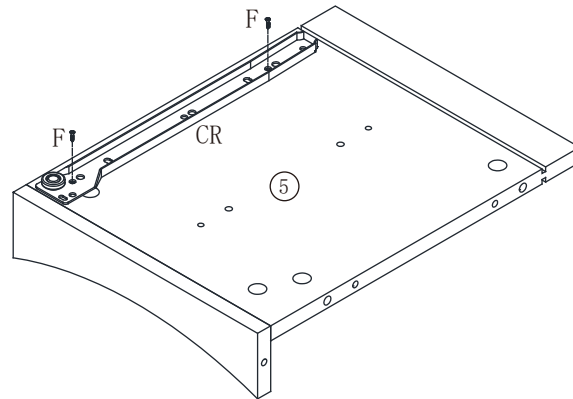
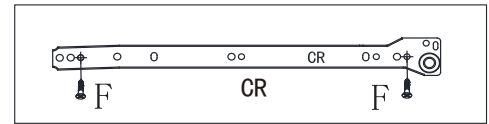
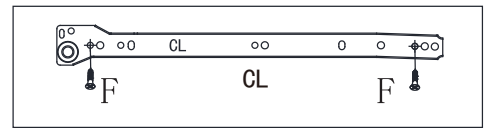
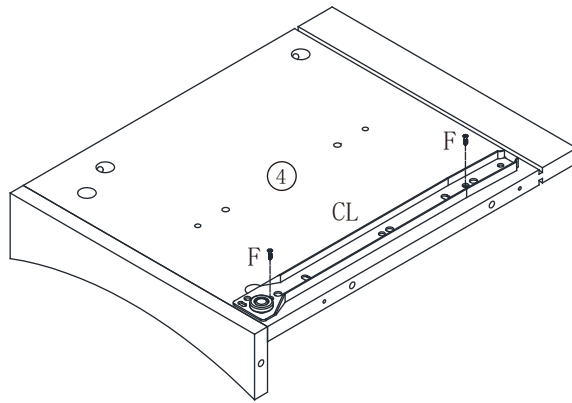
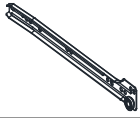
Fx4



CLx1



CRx1

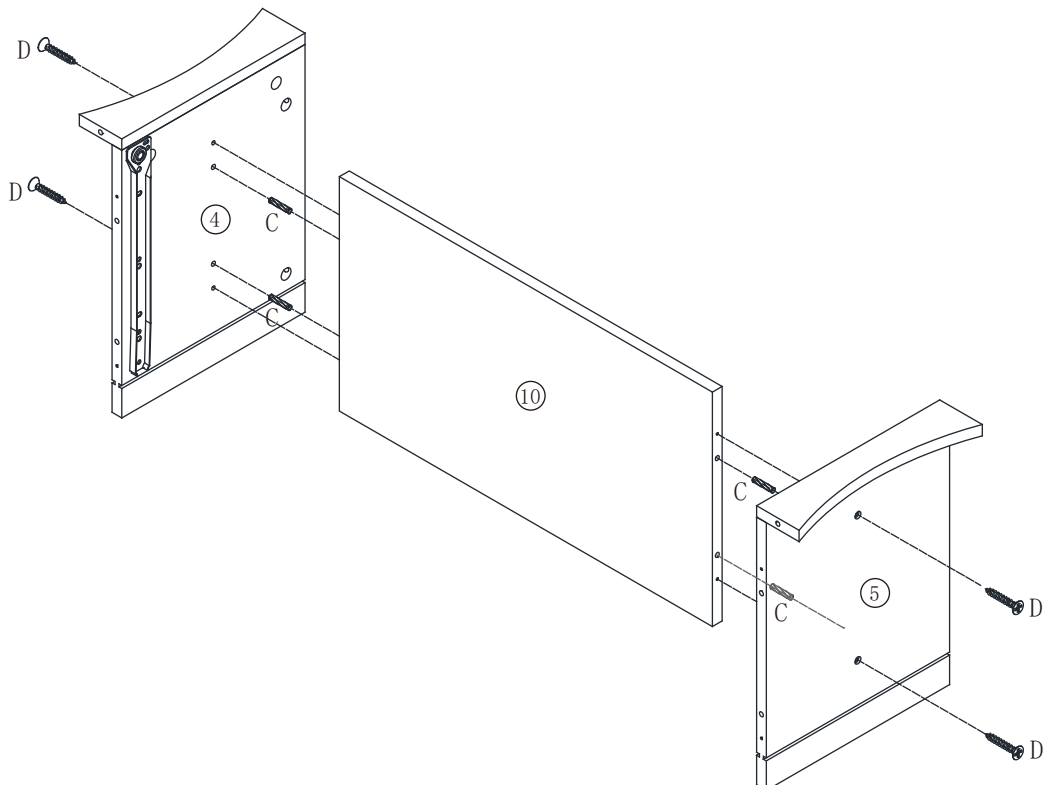


4

Dx4



Cx4



5

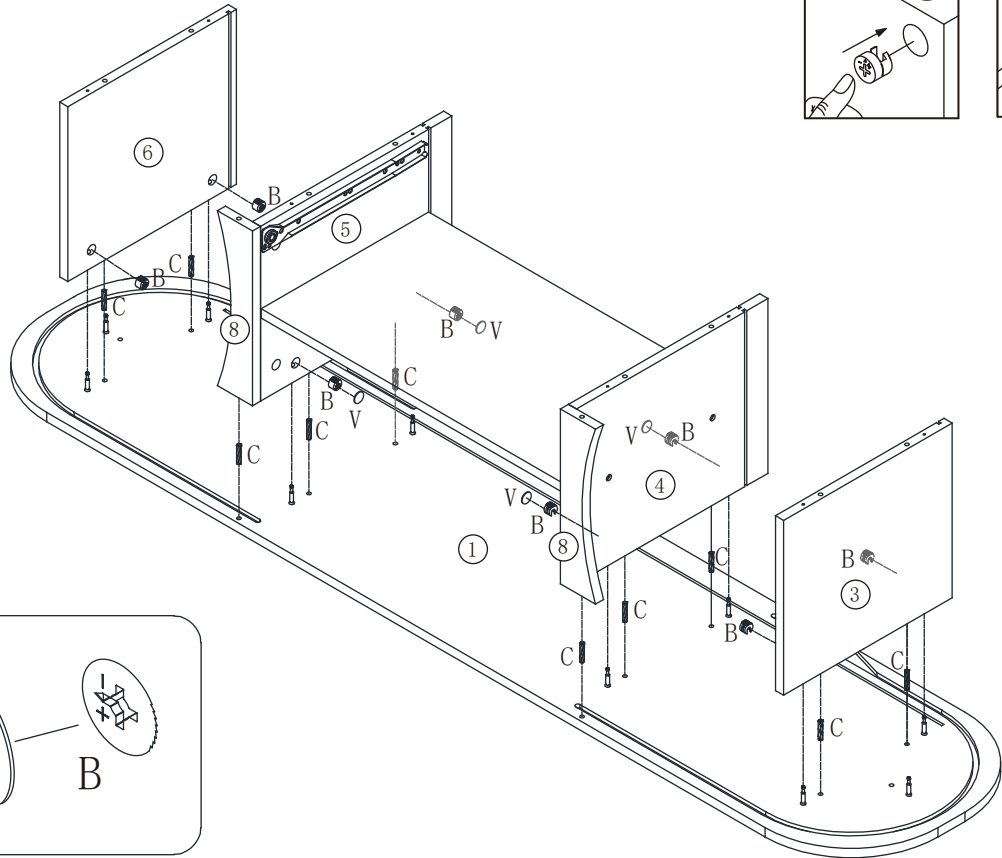
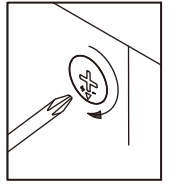
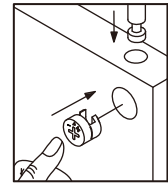
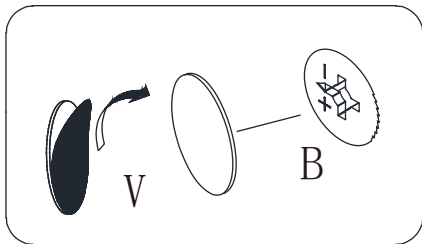
Bx8



Cx10



Vx4

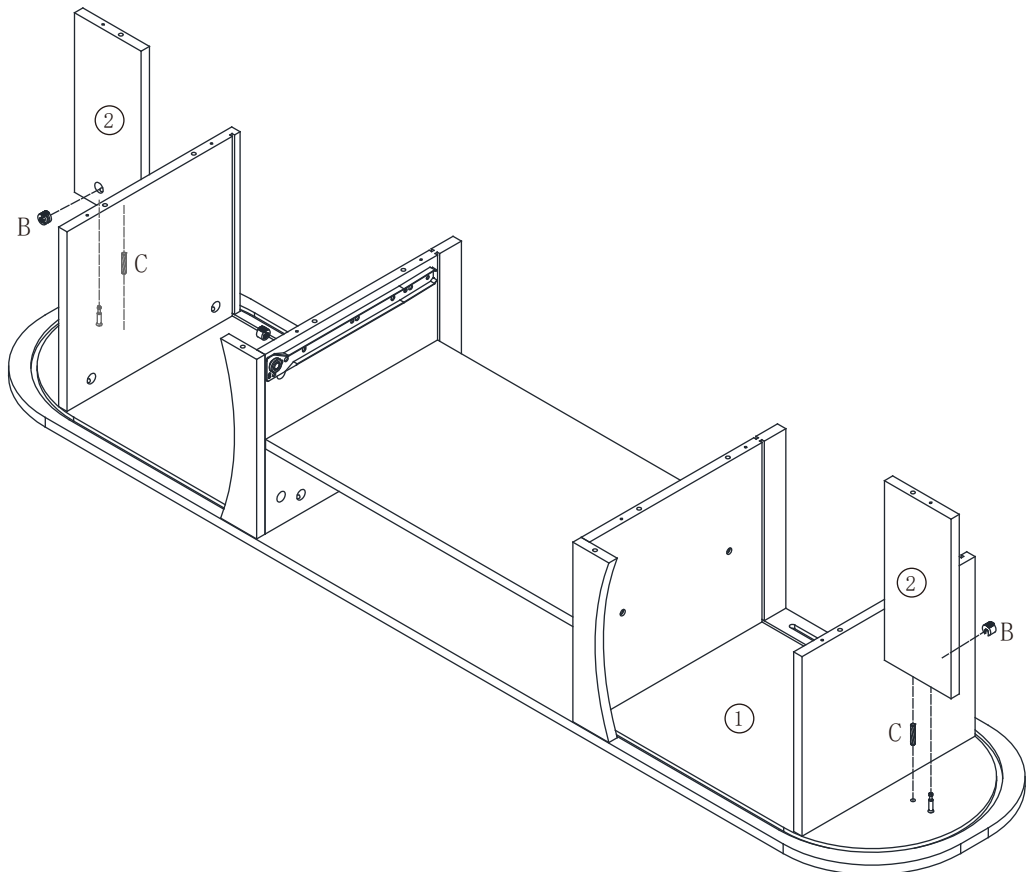


6

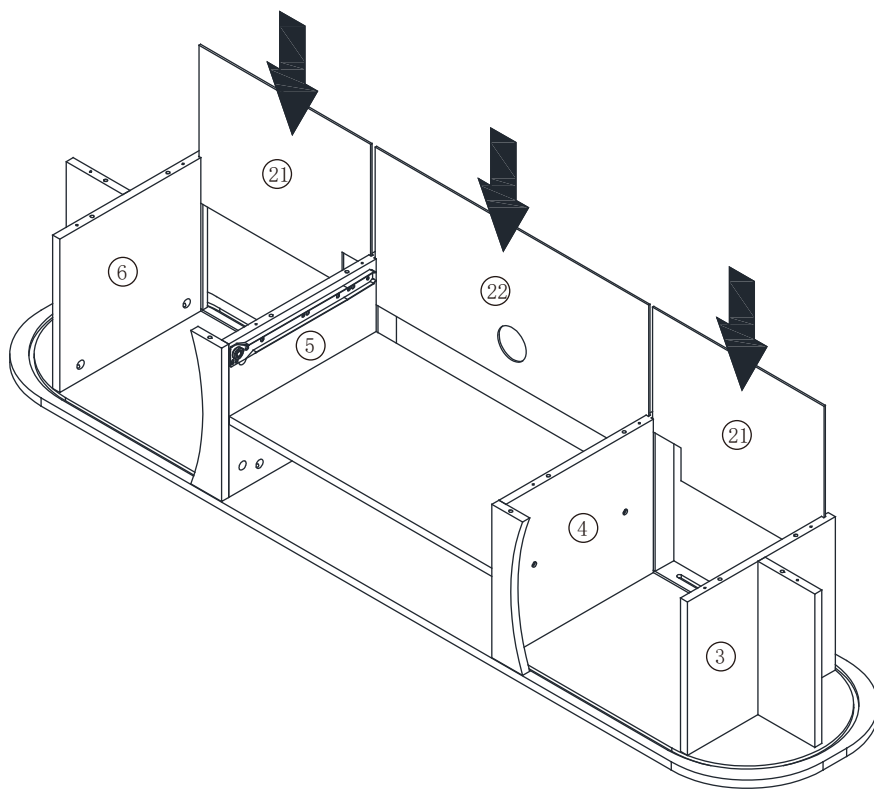
Bx2



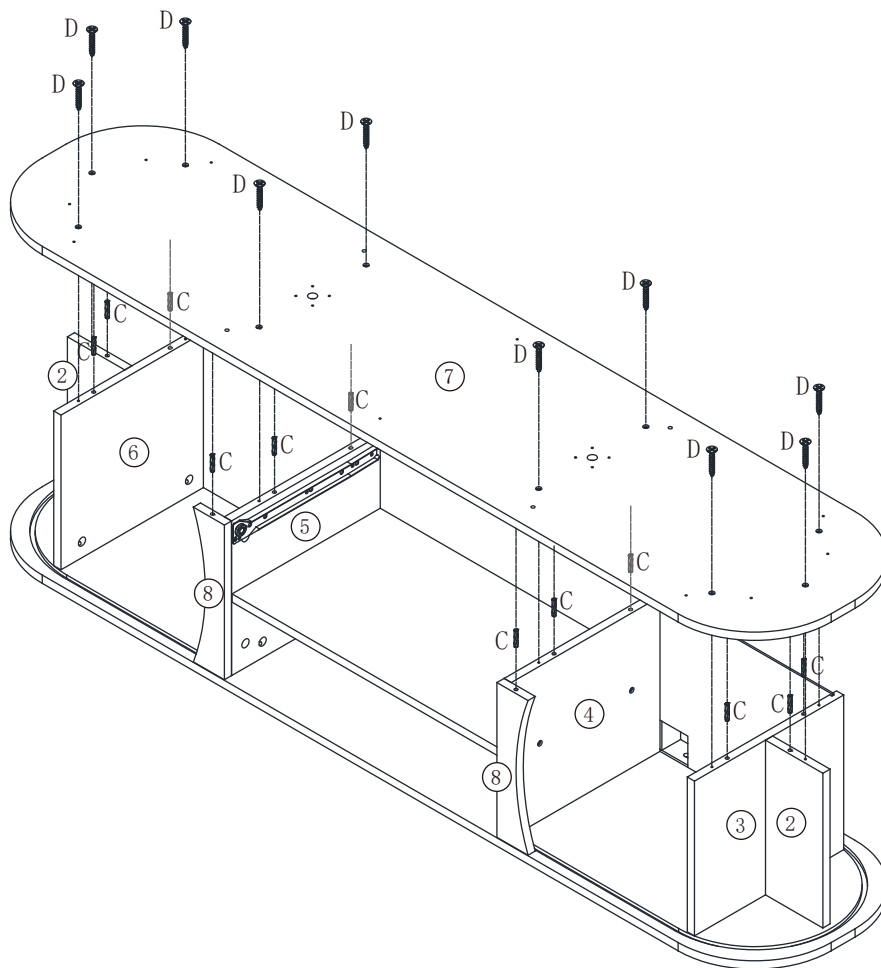
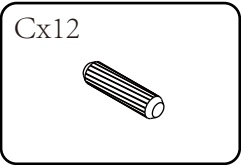
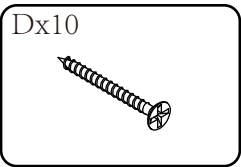
Cx2



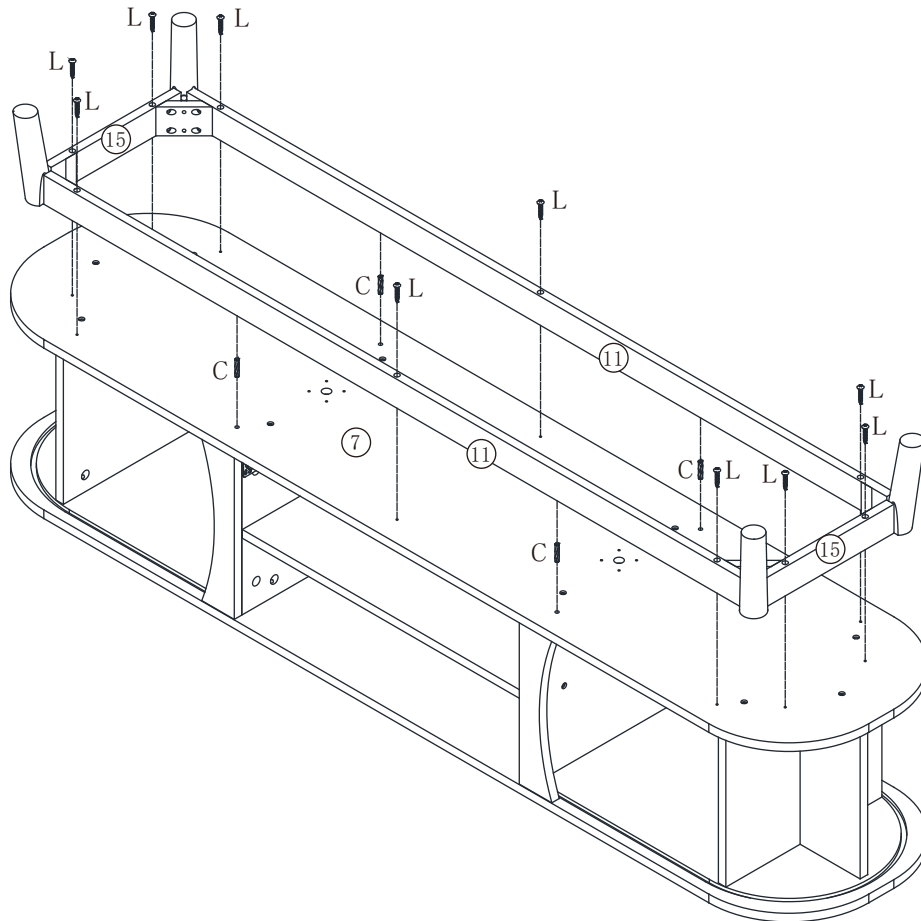
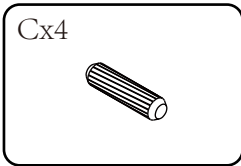
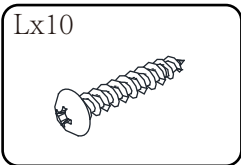
7



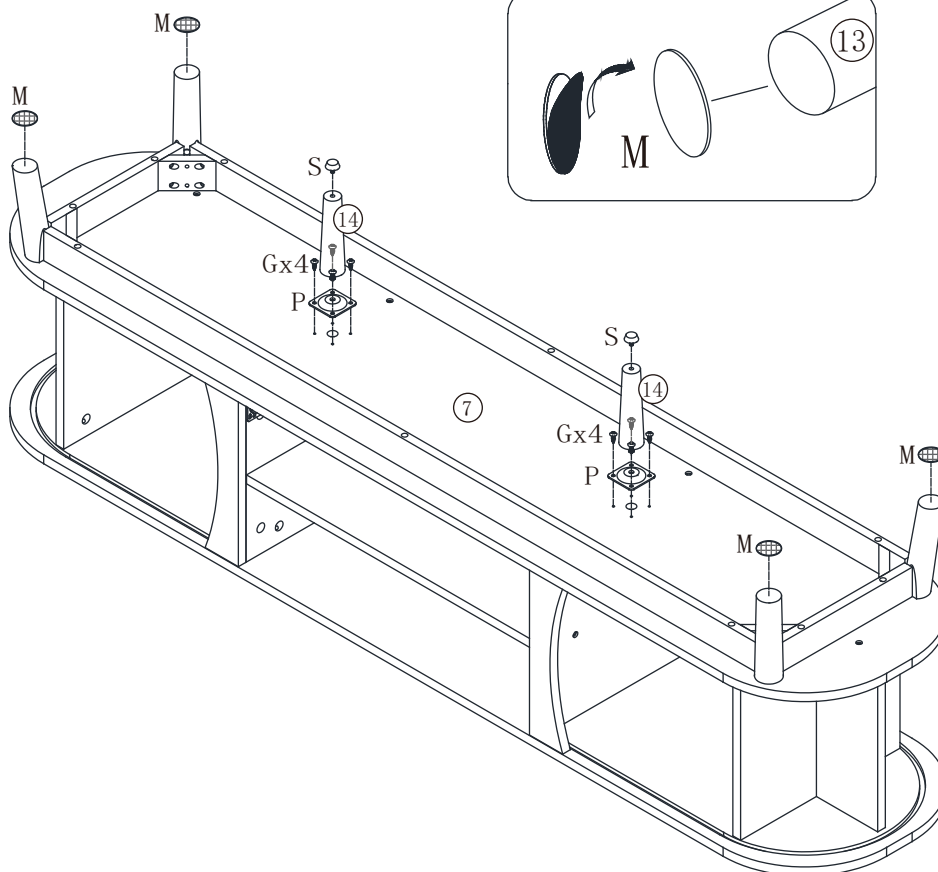
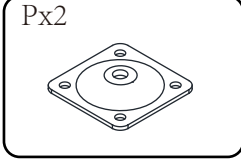
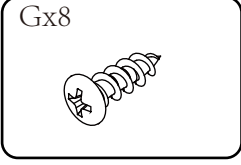
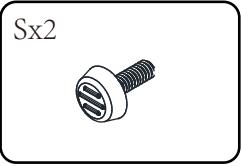
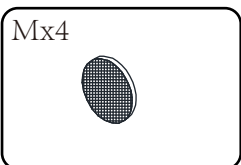
8



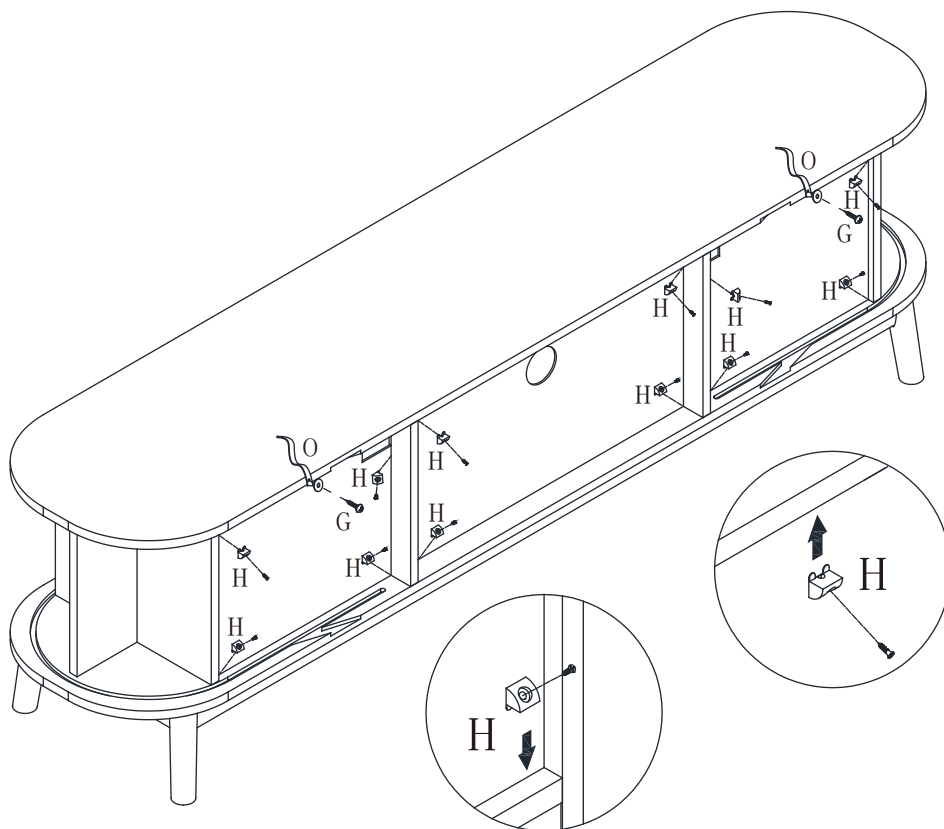
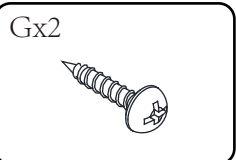
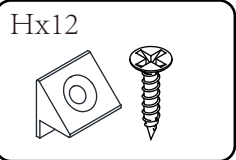
11



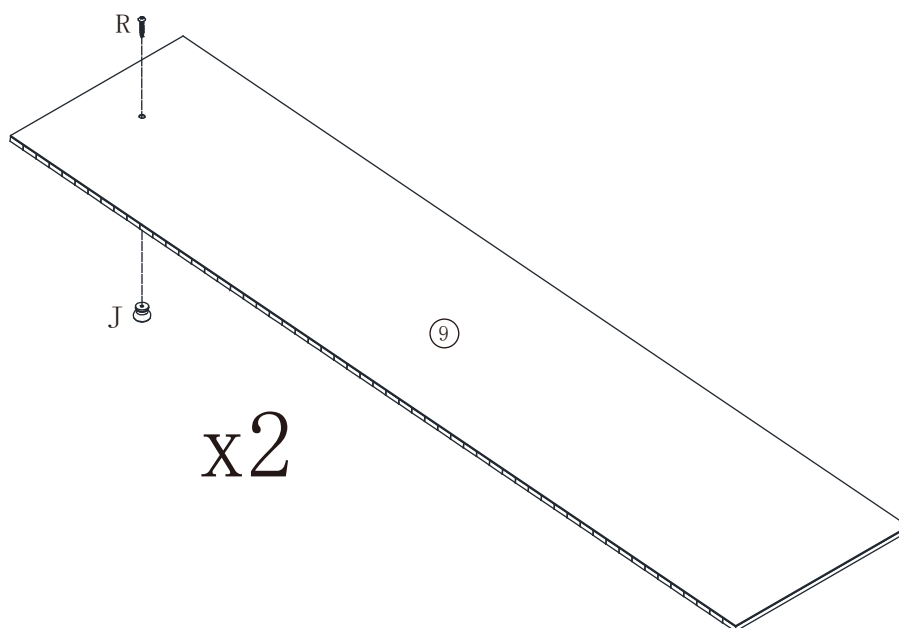
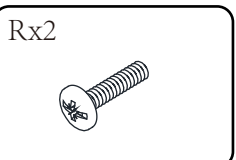
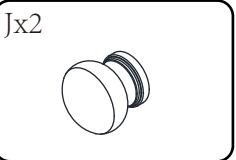
12



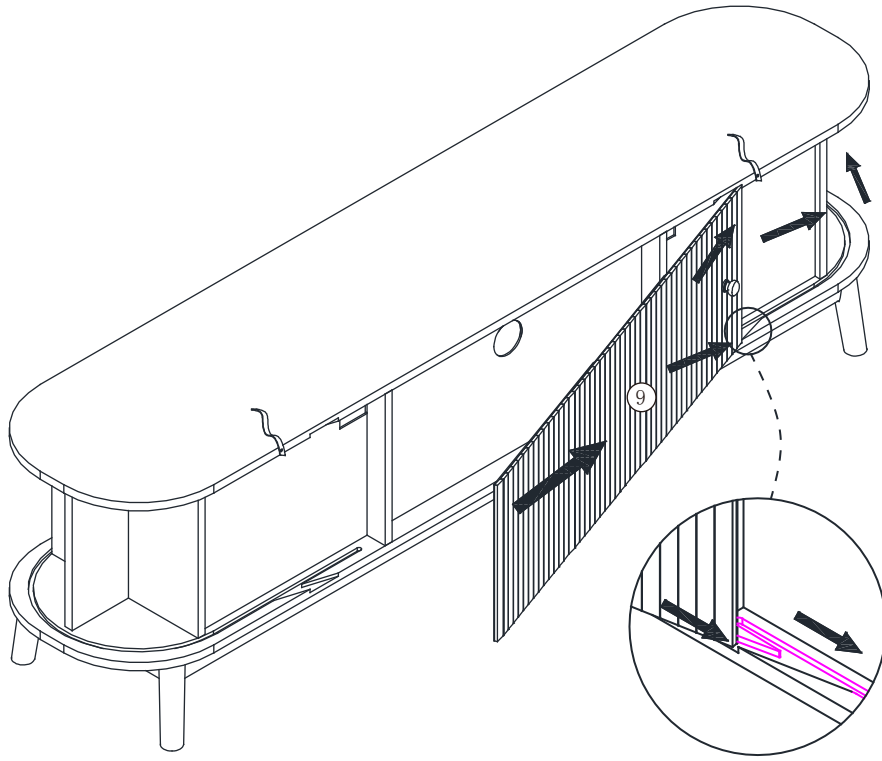
13



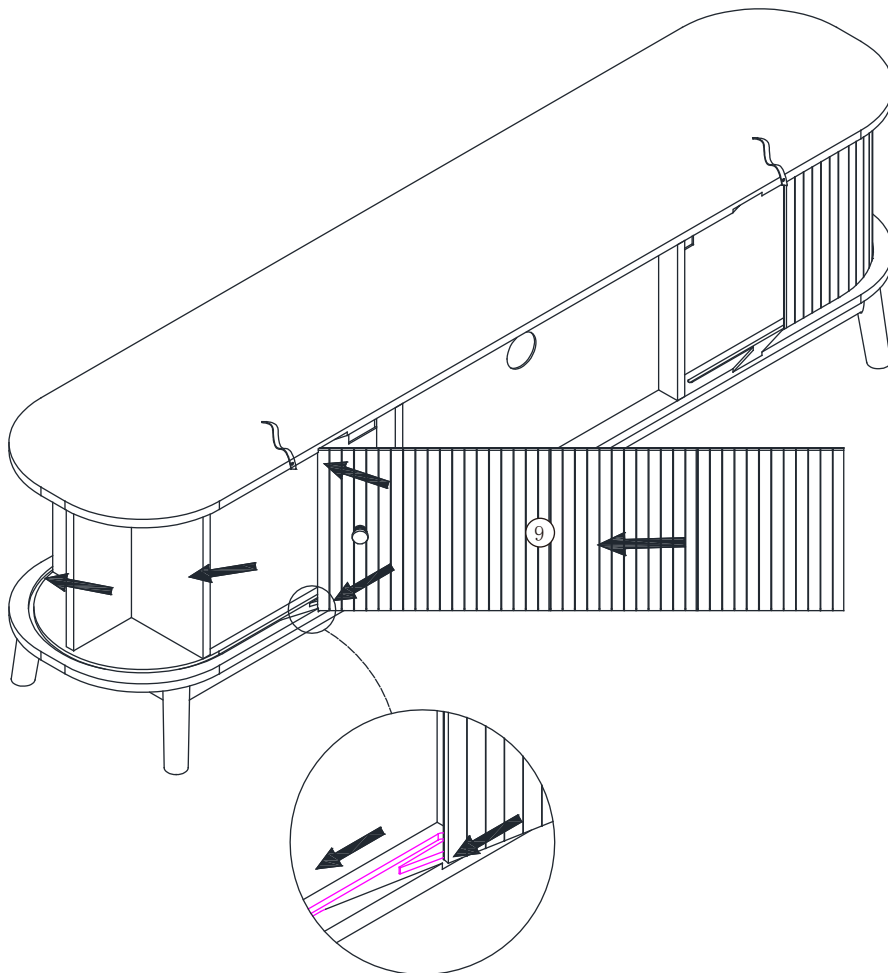
14



15

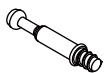


16



17

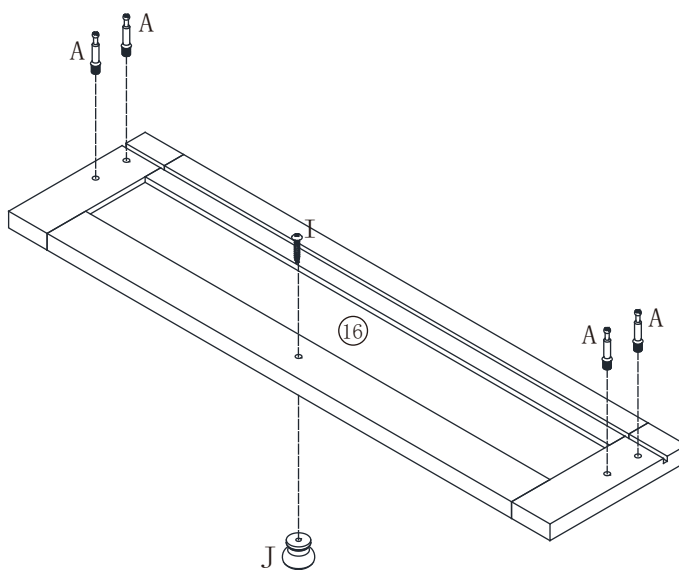
Ax4



Ix1

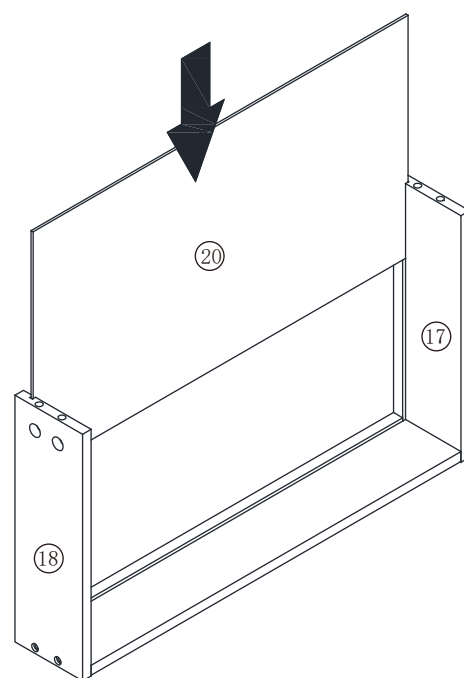
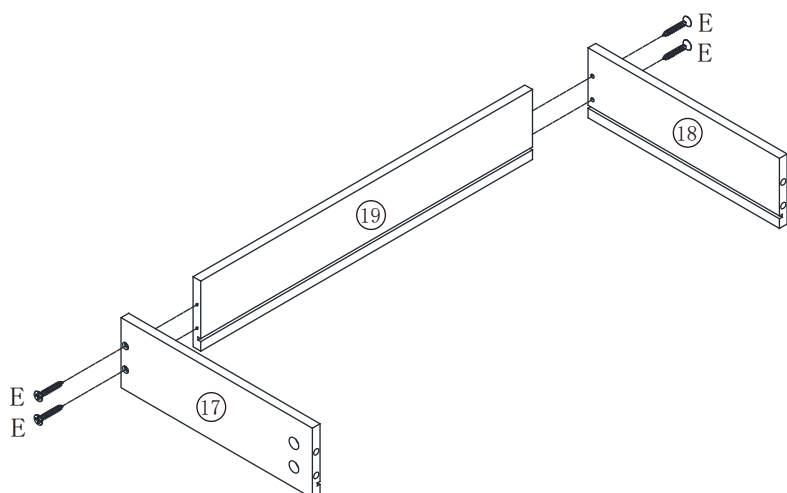


Jx1



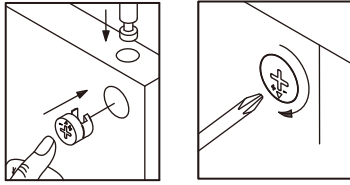
18

Ex4

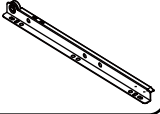


19

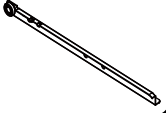
Bx4



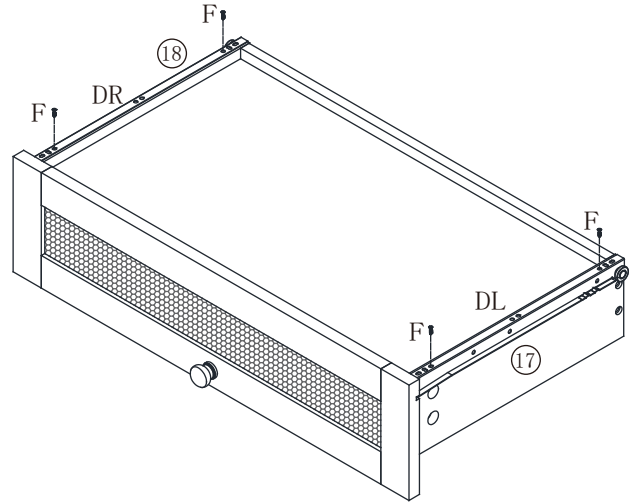
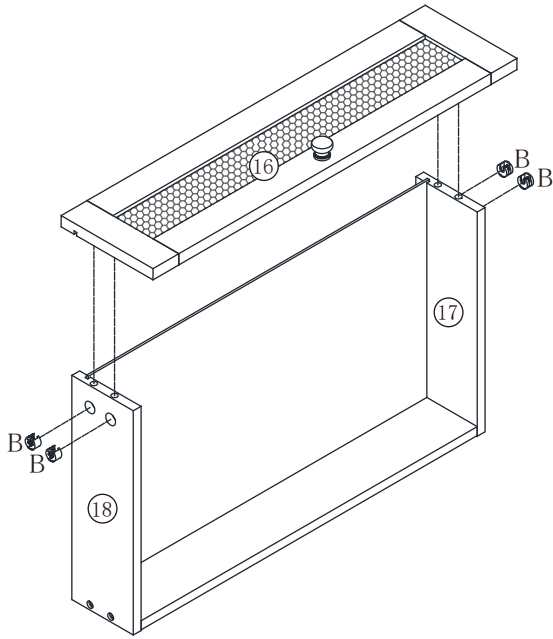
DRx1



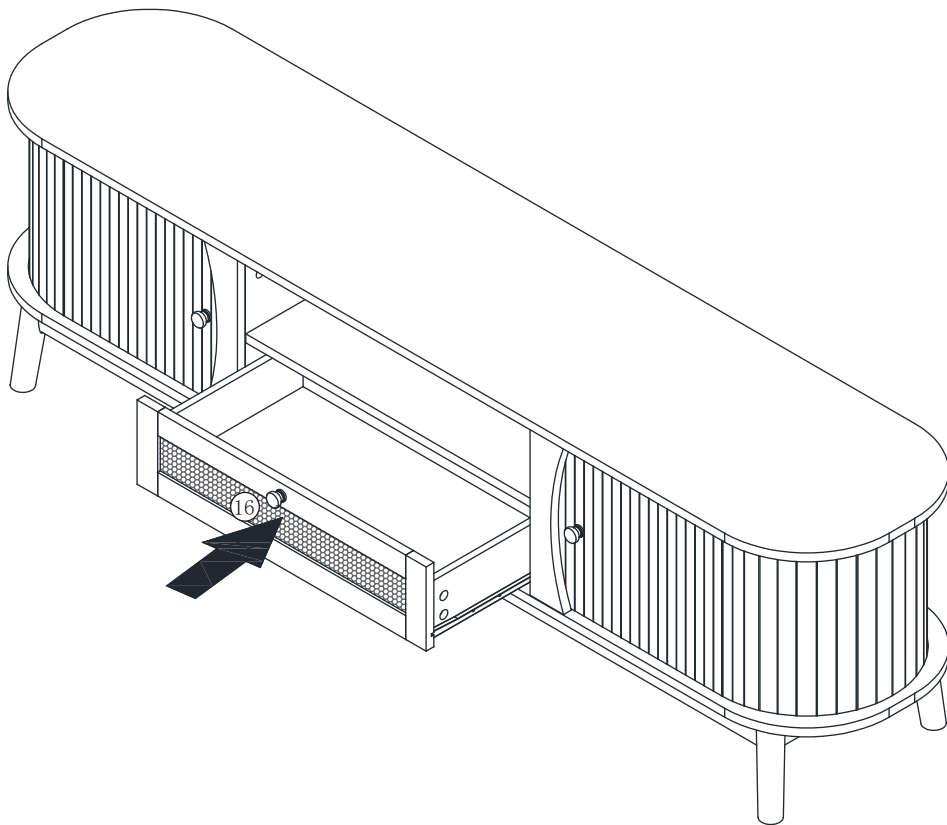
DLx1



Fx4

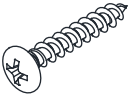


20

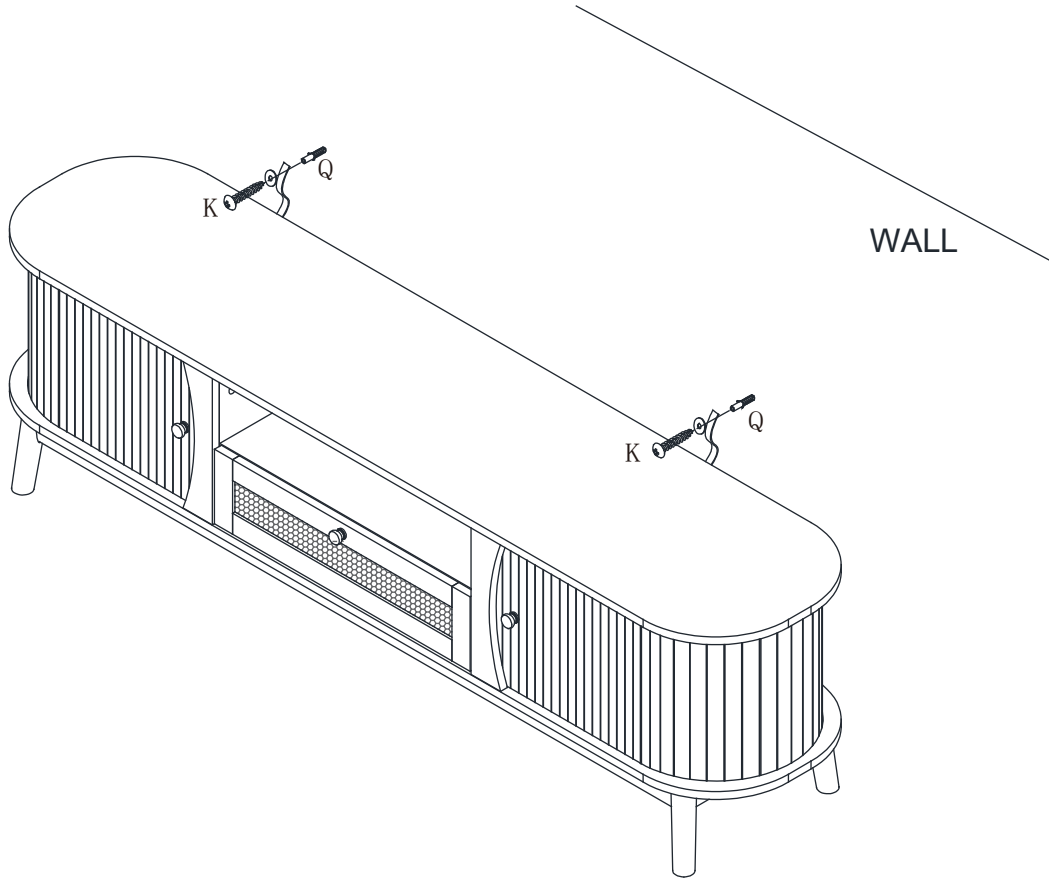
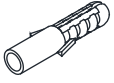


21

Kx2



Qx2



22

