

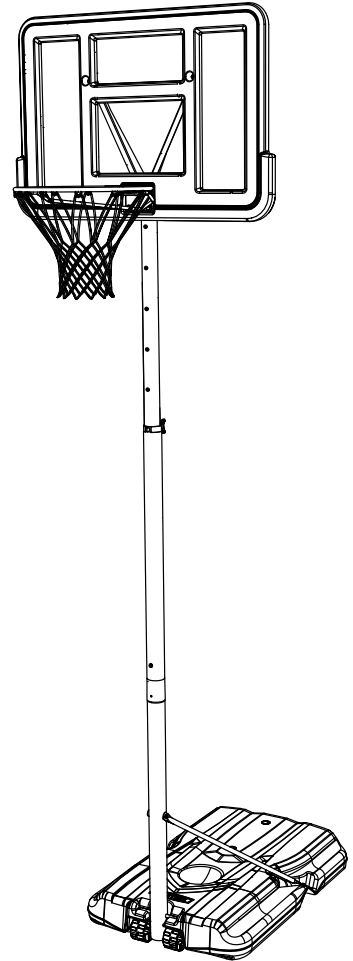


ASSEMBLY INSTRUCTIONS

Pour le français, voir la page 2. Para el español, ver la página 3.

PROCOURT™ BASKETBALL SYSTEM

MODEL 90033



BEFORE ASSEMBLY:

- Requires 1–2 hours to complete assembly steps
- 2+ people recommended for setup

ADDITIONAL ASSEMBLY HELP

WATCH THE INSTRUCTIONAL VIDEOS ON YOUTUBE



Scan the code, or search <http://go.lifetime.com/90033playlist>

Save this instruction in the event that the manufacturer has to be contacted for replacement parts.

TOOLS REQUIRED

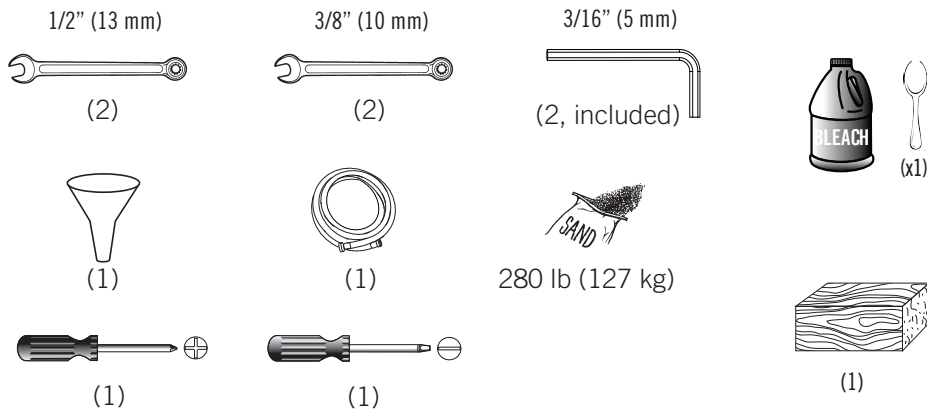


TABLE OF CONTENTS

Icon legend.....	4
Warnings and notices.....	5
Pole assembly.....	6
Pole-to-base assembly.....	11
Backboard-to-rim assembly.....	15
Parts identifier.....	i–iv
Final assembly.....	20
Maintenance instructions.....	26
Warning sticker.....	27
Registration.....	28
Warranty.....	29

QUESTIONS?

Dial 1-800-225-3865

CONTACT LIFETIME CUSTOMER SERVICE:

Live Chat:
www.lifetime.com/customerservice/home

For Customer Service in Mainland Europe
and the United Kingdom,
E-mail: csinternational@lifetime.com

Model Number: 90033
Product ID:



INSTRUCTIONS D'ASSEMBLAGE

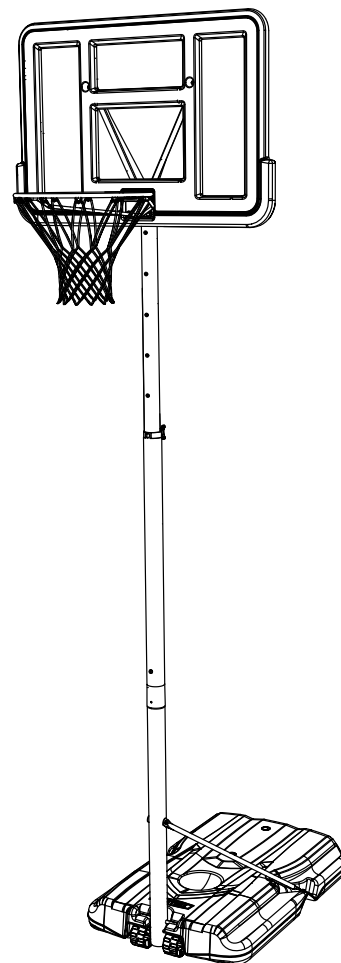
For English, see page 1. Para el español, ver la página 3.

SYSTÈME DE BASKET-BALL PROCOURT™

MODÈLE n° 90033

AVANT L'ASSEMBLAGE :

- L'assembler sur une surface de niveau
- Nous recommandons, au moins, 2 adultes pour l'assemblage



OBTENIR DE L'AIDE D'ASSEMBLAGE

REGARDER LES VIDEOS EDUCATIFS SUR YOUTUBE



Scanner le code , ou chercher <http://go.lifetime.com/90033playlist>

Conservez ces instructions au cas ou vous avez besoin de contacter le fabricant pour obtenir des pièces de remplacement.

OUTILS REQUIS

1/2 po (13 mm)



(2)

3/8 po (10 mm)



(2)

3/16 po (5 mm)



(2, incluses)



(1)



(1)



127 kg (280 lb)



(x1)



(1)



(1)



(1)

SOMMAIRE

Légende des icônes.....	4
Avertissements et avis.....	5
Assemblage du poteau.....	6
Assemblage du poteau à la base... 11	
Assemblage du panneau à l'anneau.....	15
Identificateur de pièces.....	i-iv
Assemblage final.....	20
Entretien.....	26
Autocollant d'avertissement.....	27
Enregistrement.....	28
Garantie.....	30

QUESTIONS ?

CONTACTEZ AUX SERVICES À LA CLIENTÈLE LIFETIME® :

Composer le 1-800-225-3865

Entretien en direct:
www.lifetime.com/customerservice/home

Pour nos services à la clientèle du continent européen et au Royaume-Uni,
E-mail : csinternational@lifetime.com

N° de modèle : 90033
Référence du produit :



INSTRUCCIONES DE ENSAMBLAJE

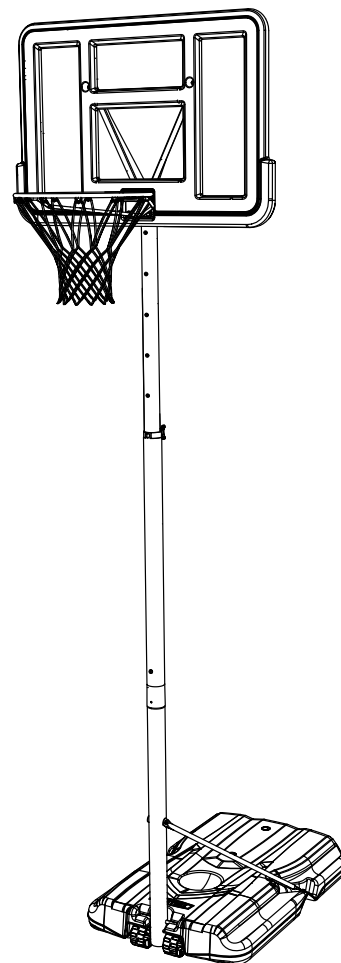
For English, see page 1. Pour le français, voir la page 2.

SISTEMA DE BALONCESTO PROCOURT™

MODELO n° 90033

ANTES DE ENSAMBLAR:

- Ensamblarlo sobre una superficie nivelada
- Recomendamos, al menos, 2 adultos para el ensamble



OBTENER AYUDA DE ENSAMBLAJE

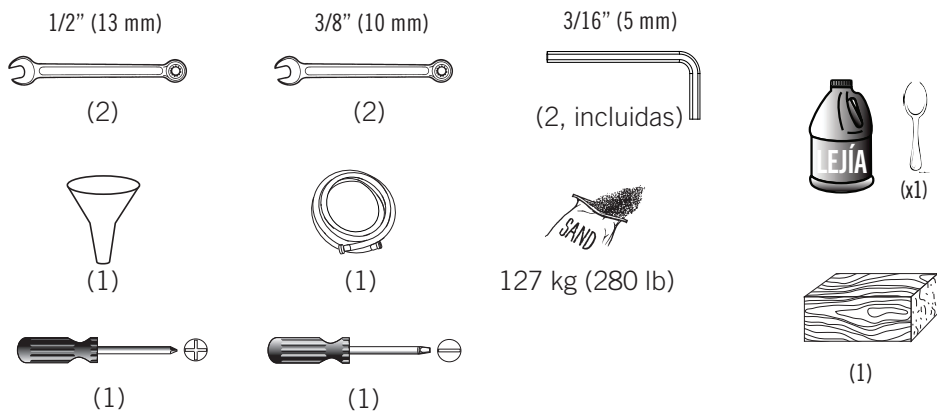
VER LOS VÍDEOS INSTRUCTIVOS EN YOUTUBE



Escanear el código, o buscar <http://go.lifetime.com/90033playlist>

Guarde estas instrucciones en el caso que tenga que ponerse en contacto con el fabricante para piezas de reemplazo.

INSTRUMENTAL REQUERIDO



ÍNDICE

Leyenda de íconos.....	4
Advertencias y avisos.....	5
Ensamblaje del poste.....	6
Ensamblaje del poste a la base..	11
Ensamblaje del tablero al aro....	15
Identificador de piezas.....	i-iv
Ensamblaje final.....	20
Mantenimiento.....	26
Autoadhesivo de advertencia.....	27
Registro.....	28
Garantía.....	31

¿PREGUNTAS?

PÓNGASE EN CONTACTO CON LOS SERVICIOS DE CLIENTES LIFETIME®:

Marcar al 1-800-225-3865

Chat en vivo:
www.lifetime.com/customerservice/home

Para nuestros servicios a clientes en el continente europeo y el Reino Unido, correo electrónico:
csinternational@lifetime.com

Número de modelo: 90033
ID del producto:



ICON LEGEND / LÉGENDE DES ICÔNES / LEYENDA DE ÍCONOS



- Indicates special heed should be taken when reading.
- Indique que vous devez faire attention à ce que vous lisez.
- Indica que uno debe prestar atención al leer.



- Indicates the parts to be used for a section.
- Indique les pièces requises pour une section.
- Indica las piezas requeridas para una sección.



- Indicates no parts required for a specific section.
- Indique qu'il n'y a pas de pièces requises pour une section particulière.
- Indica que ninguna pieza es requerida para una sección específica.



- Indicates the hardware to be used for a section.
- Indique la quincaillerie requise pour une section.
- Indica el herraje requerido para una sección.



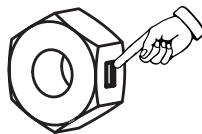
- Indicates no hardware required for a specific page.
- Indique qu'il n'y a pas de quincaillerie requise pour une page particulière.
- Indica que ningún herraje es requerido para una página específica.



- Indicates the tools to be used for a section.
- Indique les outils requis pour une section.
- Indica el instrumental requerido para una sección.



- Indicates to use/not to use an electric drill for a specific step.
- Indique utiliser/ne pas utiliser de perceuse électrique pour une étape particulière.
- Indica usar/no usar un taladro eléctrico para un paso específico.



- Indicates the use of a centerlock nut. A nut with this marking will require some effort to tighten. This hardware was designed with this feature in order to prevent loosening later.
- Cette image indique l'usage d'un écrou de blocage central. Un écrou avec ce marquage requerra plus d'effort pour le serrer. Cet écrou a été conçu avec cette fonction afin d'empêcher son desserrage plus tard.
- Indica el uso de una tuerca de bloque central. Una tuerca con esta marca requerirá un poco de esfuerzo para apretarlo. Esta tuerca fue diseñado con esta característica con el fin de evitar su aflojamiento más tarde.



- Indicates that one should only hand-tighten the hardware until instructed otherwise.
- Indique qu'il ne faut serrer la quincaillerie qu'à la main jusqu'à ce que l'on reçoive des instructions contraires.
- Indica que sólo se debe apretar a mano el herraje hasta que indique lo contrario.



WARNINGS & NOTICES / AVERTISSEMENTS ET AVIS / ADVERTENCIAS Y AVISOS



SAFETY INSTRUCTIONS



FAILURE TO FOLLOW THESE WARNINGS MAY RESULT IN SERIOUS INJURY OR PROPERTY DAMAGE AND WILL VOID WARRANTY.

Owner must ensure that all players know and follow these rules for safe operation of the system.

To ensure safety, do not attempt to assemble this product without following the instructions carefully. Check entire box and inside all packing material for parts and/or additional instruction material. Before beginning assembly, read the instructions and identify parts using the hardware identifier and parts list in this document. Proper and complete assembly, use and supervision are essential for proper operation and to reduce the risk of accident or injury. A high probability of serious injury exists if this product is not installed, maintained, and operated properly.

- If using a ladder during assembly, use extreme caution.
- Three capable adults are recommended for this operation.
- Check base daily for leakage. Leaks will cause system to fall.
- Assemble the pole sections properly. Failure to do so could cause the pole sections to separate during play or transport.
- Minimum operational height is 6 ft 6 in (1.98m) to the bottom of the backboard.

Most injuries are caused by misuse and/or not following instructions. Use caution when using this product.



CONSIGNES DE SÉCURITÉ



LA NON-RESPECT DE CES AVERTISSEMENTS PEUT RÉSULTER EN ACCIDENTS GRAVES OU DOMMAGES MATÉRIELS ET ANNULER LA GARANTIE.

Le propriétaire doit veiller à ce que tous les joueurs connaissent et suivent ces règles pour une exploitation sûre du système.

Pour assurer votre sécurité, ne tentez pas d'assembler cet article sans avoir lu et suivi toutes les consignes attentivement. Vérifiez la totalité de la boîte et l'intérieur de tous les matériaux d'emballage pour trouver toutes les pièces et/ou matériaux contenant des consignes supplémentaires. Avant de commencer le montage, identifiez toutes les pièces et tous les accessoires et faites-en l'inventaire en les comparant aux listes et identificateurs de pièces et accessoires contenus dans ce document. Un assemblage correct et complet, ainsi que l'utilisation et la supervision correctes sont des conditions essentielles à la bonne direction et diminuent les risques d'accident ou de blessure. Une haute probabilité d'accident grave résulte de mauvaises conditions d'installation, maintenance et/ou utilisation.

- Agissez avec la plus grande prudence si vous employez une échelle pour l'assemblage.
- Trois adultes en bonne condition physique sont requis pour assembler ce produit.
- Vérifiez quotidiennement la base au niveau de fuites. Les fuites peuvent causer la chute du système.
- Assemblez les sections de poteau correctement. La non-observation de cette consigne peut amener les sections de poteau à se séparer pendant le jeu ou le déplacement.
- La hauteur minimale est 1,98 m (6 pi 6 po) au bas de la planche.

La majorité des accidents résultent d'une mauvaise utilisation et/ou du fait de n'avoir pas suivi les consignes. Observez toutes précautions utiles pendant l'utilisation de ce produit.



INSTRUCCIONES DE SEGURIDAD



EL INCUMPLIMIENTO DE SEGUIR ESTAS ADVERTENCIAS PUEDE OCASIONAR EN LESIONES GRAVES Y/O DAÑO A LA PROPIEDAD Y ANULARÁ LA GARANTÍA.

El propietario debe asegurarse de que todos los jugadores conocen y seguir estas reglas para la operación segura del sistema.

Para su seguridad, no intente ensamblar este producto sin leer y seguir todas las instrucciones cuidadosamente. Revise la caja entera y todos los materiales de embalaje en busca de piezas y / o material de instrucciones adicional. Antes de comenzar el ensamble, identifique todas las piezas y el equipo usando las listas de partes y equipo así como los identificadores en este documento. El ensamble correcto y completo, el uso y la supervisión son esenciales para una orientación apropiada y para reducir el riesgo de un accidente o lesión. Existe una alta probabilidad de sufrir lesiones graves si este producto no es instalado, mantenido y / o operado correctamente.

- Si utiliza una escalera durante el ensamble, tenga mucho cuidado.
- Tres adultos competentes son requeridos para ensamblar el producto.
- Compruebe si hay fugas en la base. Las fugas pueden causar que el producto caiga.
- Ensamble las secciones del poste correctamente. De lo contrario, podría provocar que las secciones del poste se separaran durante el juego o el transporte.
- Altura mínima de operación es 1,98m (6 ft 6 in) a la parte inferior del tablero.

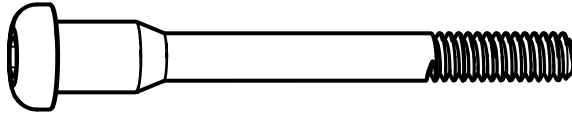
La mayoría de las lesiones son causadas por el abuso y/o por el no seguir las instrucciones. Sea cauteloso al usar este producto.

1

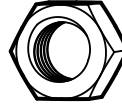
POLE ASSEMBLY / ASSEMBLAGE DU POTEAU / ENSAMBLAJE DEL POSTE



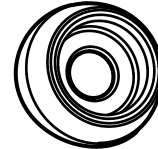
HARDWARE REQUIRED / QUINCAILLERIE REQUISE / HERRAJE REQUERIDO



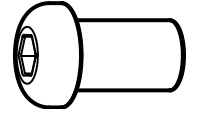
DXZ (x1)



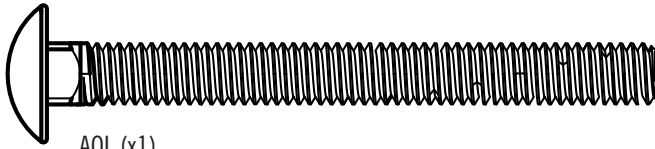
AYT (x1)



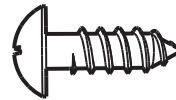
CIH (x1)



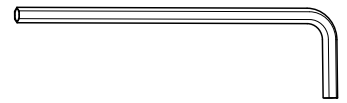
BTS (x1)



AOL (x1)



ADS (x1)



EEO (x2)



PARTS REQUIRED / PIÈCES REQUISES / PIEZAS REQUERIDAS

Metal parts / Pièces en métal / Piezas de metal



ALH (x1)

- Do not remove top section (ALH) from middle section (ALF)
- Ne pas enlever la section supérieure (ALH) de la section centrale (ALF)
- No retire la sección superior (ALH) de la sección intermedio (ALF)



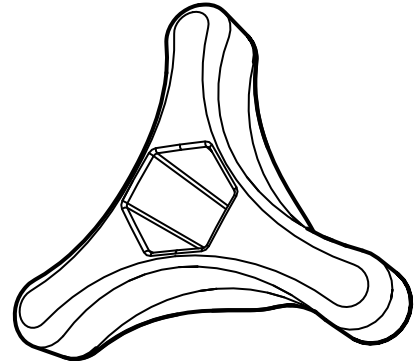
ALF (x1)

- Warning sticker applied to side not shown
- L'autocollant d'avertissement appliqué au côté n'est pas illustré
- Autoadhesivo de advertencia aplicada al lado no está ilustrado



ALE (x1)

Plastic parts / Pièces en plastique / Piezas de plástico



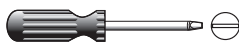
AYU (x1)



TOOLS REQUIRED / OUTILS REQUIS / HERRAMIENTAS REQUERIDAS



(1)



(1)



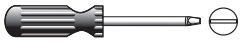
(1)



(x2)

► SECTION 1 (CONTINUED) / SECTION 1 (SUITE) / SECCIÓN 1 (CONTINUACIÓN)

TOOLS AND HARDWARE REQUIRED / OUTILS ET QUINCAILLERIE REQUIS / INSTRUMENTAL Y HERRAJE REQUERIDOS

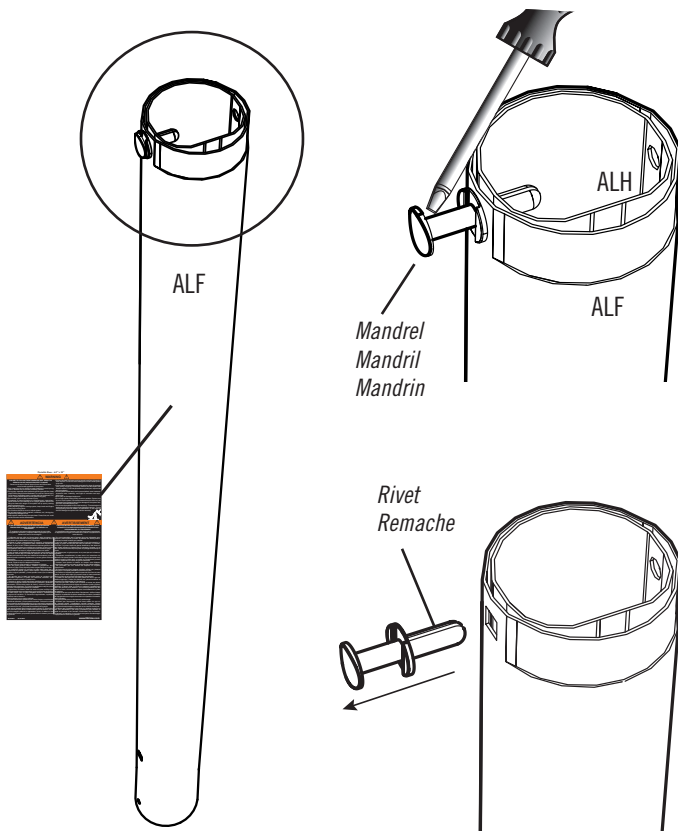


(1)

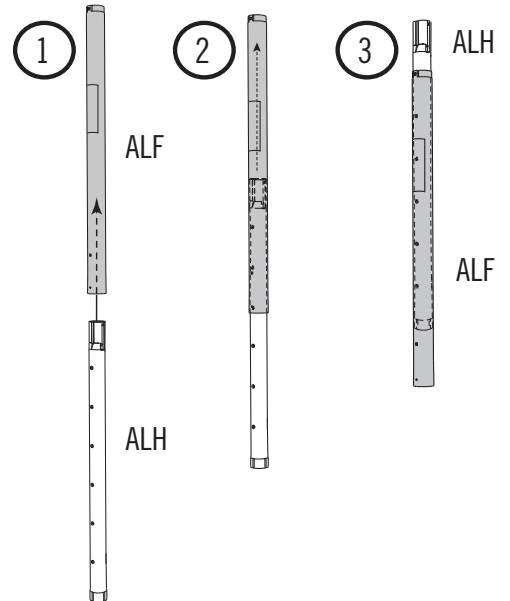


1.1

- Use a flathead screwdriver to pop out the mandrel from the plastic rivet at the top of the **top pole (ALH)**. Remove the mandrel and rivet from the pole assembly and discard. Do not remove the **top pole section (ALH)** from the **middle pole section (ALF)**.
- Utiliser un tournevis plat pour retirer le mandrin de l'extrémité supérieure du **poteau supérieur (ALH)**. Ensuite, enlever le mandrin et le rivet du poteau supérieur et le jeter. Ne pas retirer le **poteau supérieur (ALH)** du **poteau central (ALF)**.
- Use un destornillador plano para sacar el mandril al extremo superior del **poste superior (ALH)**. Entonces, saque el mandril y el remache del poste superior y deséchelo. No retire el **poste superior (ALH)** del **poste intermedio (ALF)**.

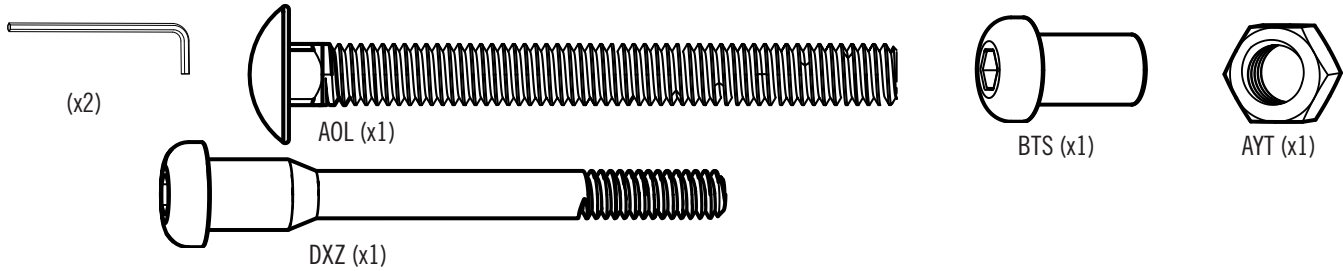


- If the top pole and middle pole become separated, insert the top of the top pole up through the bottom of the middle pole.
- Si se séparent les sections supérieure et centrale, insérer l'extrémité supérieure de la section supérieure dans l'extrémité inférieure de la section centrale.
- Si se separan las secciones superior e intermedio, insertar el extremo superior de la sección superior en el extremo inferior de la sección intermedia.



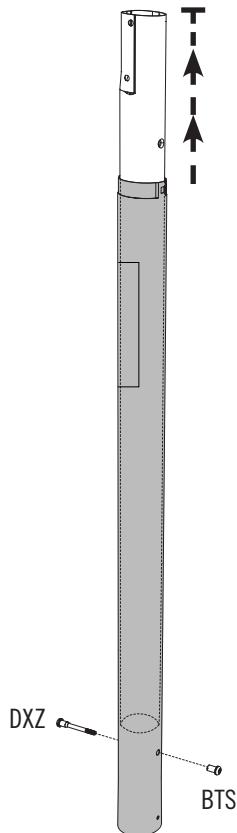
► SECTION 1 (CONTINUED) / SECTION 1 (SUITE) / SECCIÓN 1 (CONTINUACIÓN)

TOOLS AND HARDWARE REQUIRED / OUTILS ET QUINCAILLERIE REQUIS / INSTRUMENTAL Y HERRAJE REQUERIDOS



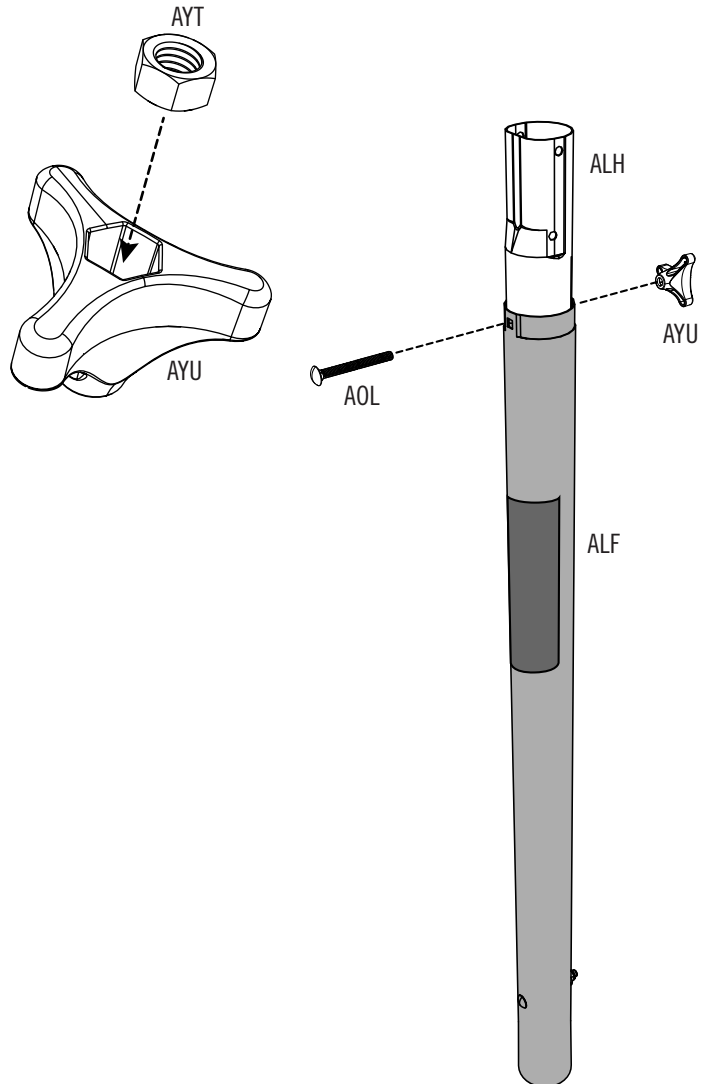
1.2

- Slide the **top pole (ALH)** far enough out of the **middle pole (ALF)** so that it does not obstruct the holes at the bottom of the middle pole. Then attach the hardware indicated in the location indicated.
- Tirer l'extrémité de la **section supérieure du poteau (ALH)** de la **section centrale du poteau (ALF)** suffisamment éloignée pour que n'obstrue pas de trous à l'extrémité inférieure de la section centrale. Ensuite, attacher la quincaillerie indiquée à l'endroit indiqué.
- Tirar el extremo de la **sección superior del poste (ALH)** por la **sección intermedia del poste (ALF)** apenas lo suficiente para que no obstruya los agujeros al extremo inferior de la sección intermedia. Entonces, sujetar los herraje indicados a la ubicación indicada.



1.3

- The crimped side of the **top pole (ALH)** must be on the same side as the **warning sticker (AMT)** on the middle pole.
- Vérifier que le côté gaufré de la **section supérieure du poteau (ALH)** est sur le même côté que l'**autocollant d'avertissement (AMT)** sur la section centrale.
- Asegurarse de que el extremo aplanado de la **sección superior (ALH)** quede del mismo lado que la **etiqueta adhesiva de advertencia (AMT)** en la sección intermedia del poste.

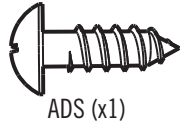


► SECTION 1 (CONTINUED) / SECTION 1 (SUITE) / SECCIÓN 1 (CONTINUACIÓN)

TOOLS AND HARDWARE REQUIRED / OUTILS ET QUINCAILLERIE REQUIS / INSTRUMENTAL Y HERRAJE REQUERIDOS



(1)



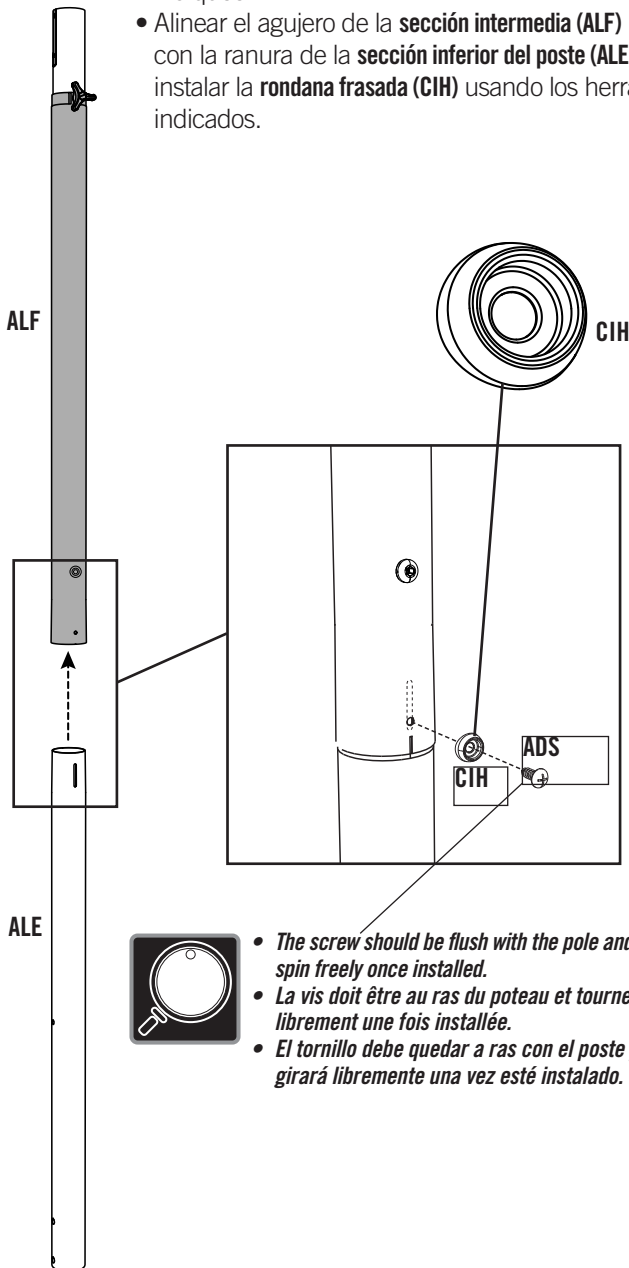
ADS (x1)



CIH (x1)

1.4

- Align the hole in the **middle pole (ALF)** with the slot in the **bottom pole (ALE)** and install the **domed countersunk washer (CIH)** with the hardware shown.
- Aligner le trou de la **section centrale du poteau (ALF)** sur la fente de la **section inférieure (ALE)** et installer la **rondelle fraisée (CIH)** à l'aide de la quincaillerie indiquée.
- Alinear el agujero de la **sección intermedia (ALF)** con la ranura de la **sección inferior del poste (ALE)** e instalar la **rondana frásada (CIH)** usando los herraje indicados.



- *The screw should be flush with the pole and will spin freely once installed.*
- *La vis doit être au ras du poteau et tournera librement une fois installée.*
- *El tornillo debe quedar a ras con el poste y girará libremente una vez esté instalado.*

1.5

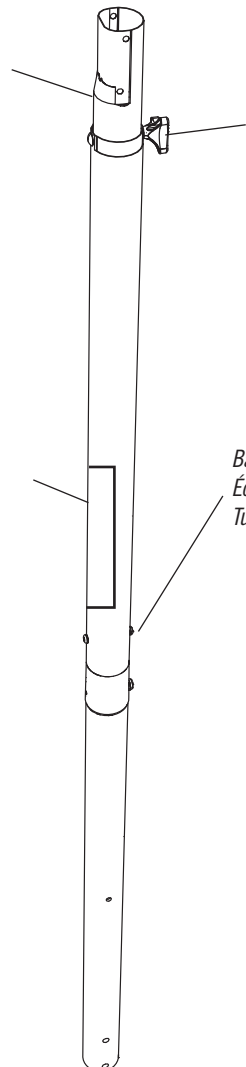
- **STOP!** Make sure all parts on the pole assembly are oriented as indicated before continuing to the next step.
- **ARRÊTER !** Orienter tous les pièces du poteau comme indiqué avant de continuer à l'étape suivante.
- **¡PARAR!** Orientar todas las partes del poste como se indica antes de continuar al próximo paso.

Crimped side of pole
Côté serti du poteau
Lado crimpado del poste

Adjustment knob
Poignée de réglage
Pomo de ajuste

Warning sticker
Autocollant d'avertissement
Etiqueta de advertencia

Barrel nut
Écrou de canon
Tuerca cilíndrica



► SECTION 1 (CONTINUED) / SECTION 1 (SUITE) / SECCIÓN 1 (CONTINUACIÓN)

TOOLS AND HARDWARE REQUIRED / OUTILS ET QUINCAILLERIE REQUIS / INSTRUMENTAL Y HERRAJE REQUERIDOS



(1)



1.6

- **THIS STEP CANNOT BE REVERSED!** Strike the end of the pole assembly on a piece of scrap wood or cardboard five to six times.
- **CETTE ÉTAPE NE PEUT PAS ÊTRE INVERSÉE !** Frapper l'extrémité de l'assemblage de poteau sur un bois de rebut cinq à six fois.
- **¡ESTE PASO NO PUEDE REVERTIRSE!** Golpear el extremo del ensamblaje de poste en un pedazo de madera o cartón cinco a seis veces.



- *Do not hit your feet with the pole sections, as serious injury could occur.*
- *Ne pas frapper les pieds avec le poteau sous risque de blessures graves.*
- *No golpear los pies con las secciones de poste ya que podrían producirse lesiones graves.*

! WARNING / AVERTISSEMENT / ADVERTENCIA

The poles must be seated together! Even if the poles cover the slots before seating, they must be struck on a hard surface five to six times! Failure to seat the poles correctly could allow the poles to separate during use, which could lead to serious personal injuries or property damage.

Les poteaux doivent s'enclencher les uns les autres! Même si les poteaux recouvrent les fentes avant de s'enclencher, il faut les frapper sur un morceau de bois cinq à six fois!

Un mauvais enclenchement des poteaux peut entraîner leur séparation lors de l'utilisation, et causer des blessures graves et endommager le matériel.

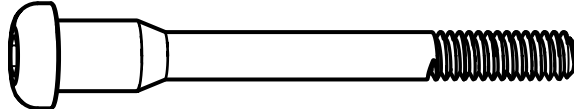
¡Los postes deben quedar asentados de manera conjunta! Incluso si los postes cubren las ranuras antes de quedar asentados, ¡deben ser golpeados sobre una superficie dura de cinco a seis veces! Si no se asientan correctamente los postes, eso podría permitir que los postes se separen durante el uso, lo que podría provocar graves lesiones personales o daños a la propiedad.

2

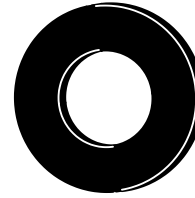
POLE-TO-BASE ASSEMBLY / ASSEMBLAGE DU POTEAU A LA BASE / ENSAMBLAJE DEL POSTE A LA BASE



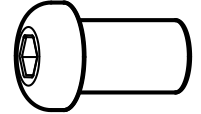
HARDWARE REQUIRED / QUINCAILLERIE REQUISE / HERRAJE REQUERIDO



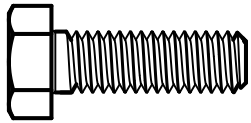
DXZ (x1)



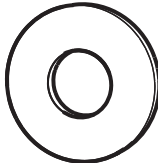
ABN (x2)



BTS (x1)



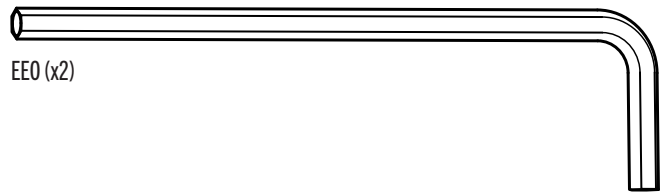
AAE (x2)



ABD (x4)



AAO (x2)



EEO (x2)



PARTS REQUIRED / PIÈCES REQUISES / PIEZAS REQUERIDAS

Metal parts / Pièces en métal / Piezas de metal

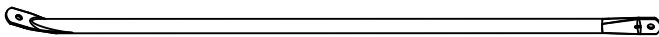


AJC (x1)



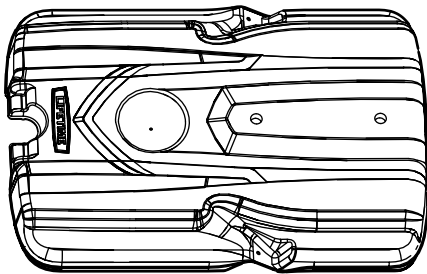
AJE (x1)

- The small axle (AJE) is located in the parts bag.
- Le petit essieu (AJE) est situé dans le sac des pièces.
- El eje pequeño (AJE) se encuentra en la bolsa de partes.

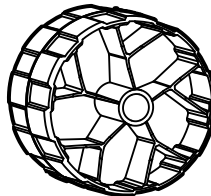


ALI (x2)

Plastic parts / Pièces en plastique / Piezas de plástico



AJM (x1)



AMU (x2)



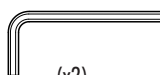
TOOLS REQUIRED / OUTILS REQUIS / INSTRUMENTAL REQUERIDO

1/2 in/po (≈13mm)



(x2)

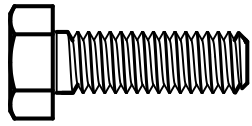
EEO-3/16 in/po (≈5mm)



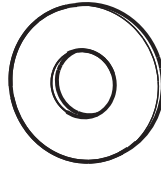
(x2)

► SECTION 2 (CONTINUED) / SECTION 2 (SUITE) / SECCIÓN 2 (CONTINUACIÓN)

TOOLS AND HARDWARE REQUIRED / OUTILS ET QUINCAILLERIE REQUIS / INSTRUMENTAL Y HERRAJE REQUERIDOS



AAE (x2)



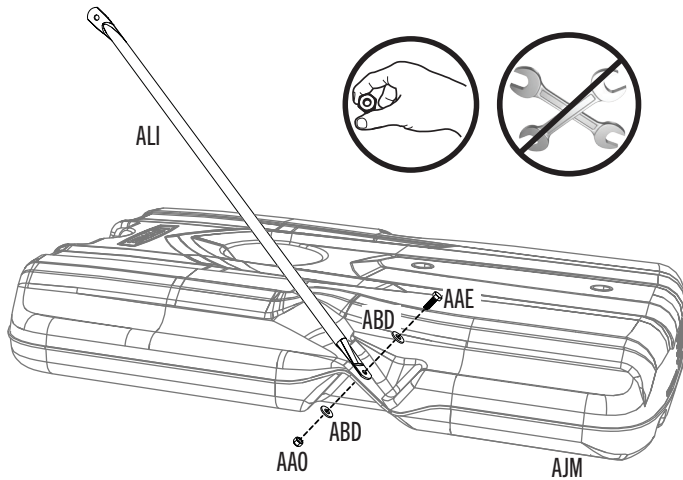
ABD (x4)



AAO (x2)

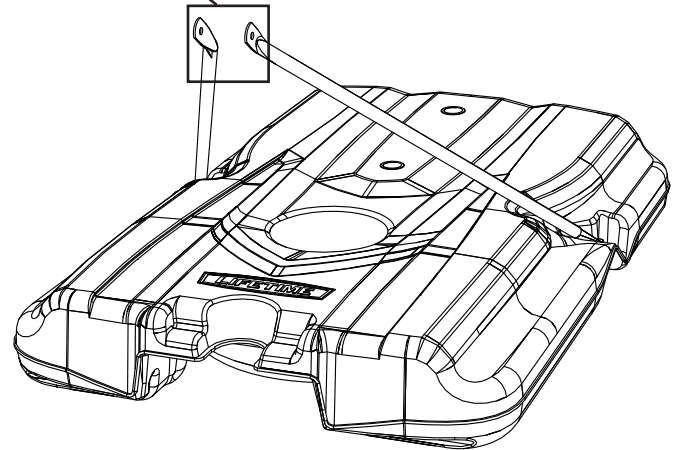
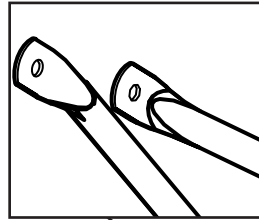
2.1

- Attach the flattened end of a **pole brace (ALI)** to the **base (AJM)** with the hardware shown. **Only finger tighten the hardware for now.**
- Attacher l'extrémité aplatie d'un **tirant du poteau (ALI)** à la **base (AJM)** à l'aide de la quincaillerie indiquée. **Ne serrer la quincaillerie qu'à la main en ce moment.**
- Sujetar el extremo aplanado del **tirante del poste (ALI)** a la **base (AJM)** usando el herraje indicado. **Apretar sólo a mano el herraje en este momento.**



2.2

- Repeat the last step to attach the remaining **pole brace (ALI)**.
- Répéter cette étape pour attacher le **tirant du poteau (ALI)** restant.
- Repetir este paso para sujetar el **tirante del poste (ALI)** restante.



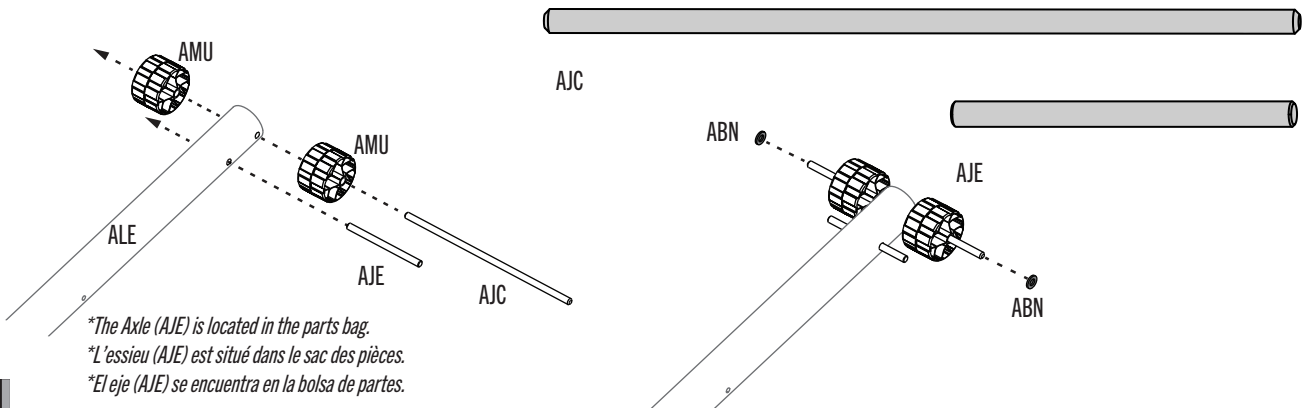
► SECTION 2 (CONTINUED) / SECTION 2 (SUITE) / SECCIÓN 2 (CONTINUACIÓN)

TOOLS AND HARDWARE REQUIRED / OUTILS ET QUINCAILLERIE REQUIS / INSTRUMENTAL Y HERRAJE REQUERIDOS



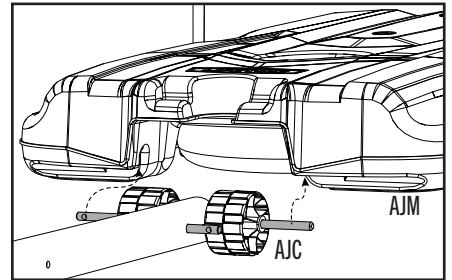
2.3

- Slide the **large axle (AJC)** through the **wheels (AMU)** and the holes at the end of the **bottom pole (ALE)** as indicated. Slide the **small axle (AJE)** through the second set of holes near the end of the bottom pole. Then, slide a **spacer (ABN)** onto each end of the large axle, and position them against the wheels.
- Faire glisser le **grand essieu (AJC)** à travers les **roues (AMU)** et les trous dans l'extrémité du **poteau inférieur (ALE)** comme indiqué. Faire glisser le **petit essieu (AJE)** à travers le deuxième jeu de trous près l'extrémité du poteau inférieur. Ensuite, faire glisser les **pièces d'écartement (ABN)** sur chaque extrémité de le grand essieu, et les positionner contre les roues.
- Deslizar el **eje grande (AJC)** por las **ruedas (AMU)** y los agujeros al extremo del **poste inferior (ALE)** como se indica. Deslizar el **eje pequeño (AJE)** por el segundo juego de agujeros cerca el extremo del poste inferior. Entonces, deslizar los **espaciadores (ABN)** en cada extremo del eje grande, y ubicarlos contra las ruedas.

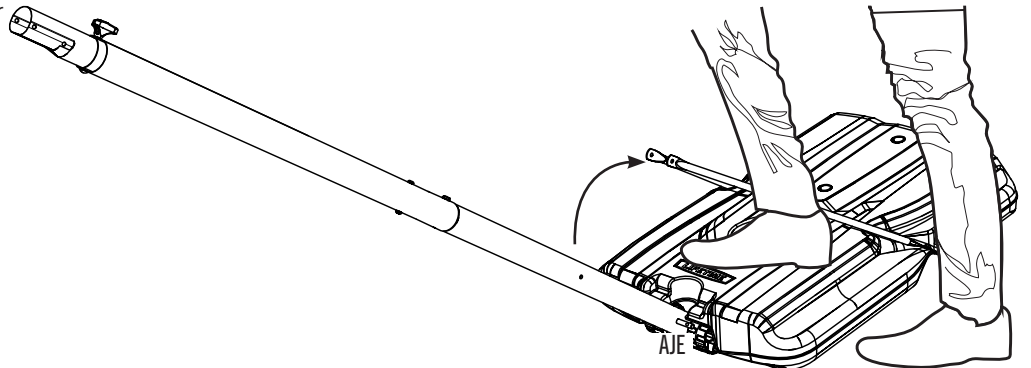


2.4

- Place the pole assembly on the ground with the knob on the middle pole facing upward. Position the **large axle (AJC)** under the bottom slots of the **base (AJM)** as shown, and step onto the base so the axle snaps into the slots. Then, rotate the pole assembly upward so that the **small axle (AJE)** snaps into the upper slots of the base as shown.
- Mettre l'assemblage du poteau sur le sol avec le bouton sur le poteau du milieu vers le haut. Positionner le **grand essieu (AJC)** en dessous les fentes inférieures de la **base (AJM)** comme indiqué, et marcher sur la base pour que l'essieu s'enclenche dans les fentes. Ensuite, tourner l'assemblage du poteau vers le haut pour que le **petit essieu (AJE)** s'enclenche dans les fentes supérieures de la base comme indiqué.



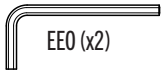
- Colocar el conjunto del poste en el suelo con el pomo hacia arriba. Ubicar el **eje grande (AJC)** debajo las ranuras en la parte inferior de la **base (AJM)** como se indica, y pisar en la base para que el eje se sienta en las ranuras. Entonces, rotar el conjunto del poste para arriba para que el **eje pequeño (AJE)** se sienta en las ranuras superiores de la base como se indica.



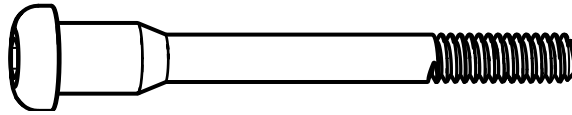
► SECTION 2 (CONTINUED) / SECTION 2 (SUITE) / SECCIÓN 2 (CONTINUACIÓN)

TOOLS AND HARDWARE REQUIRED / OUTILS ET QUINCAILLERIE REQUIS / INSTRUMENTAL Y HERRAJE REQUERIDOS

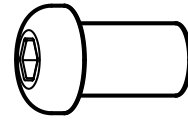
3/16 in/po (≈5mm)



1/2 in/po (≈13mm) (x2)



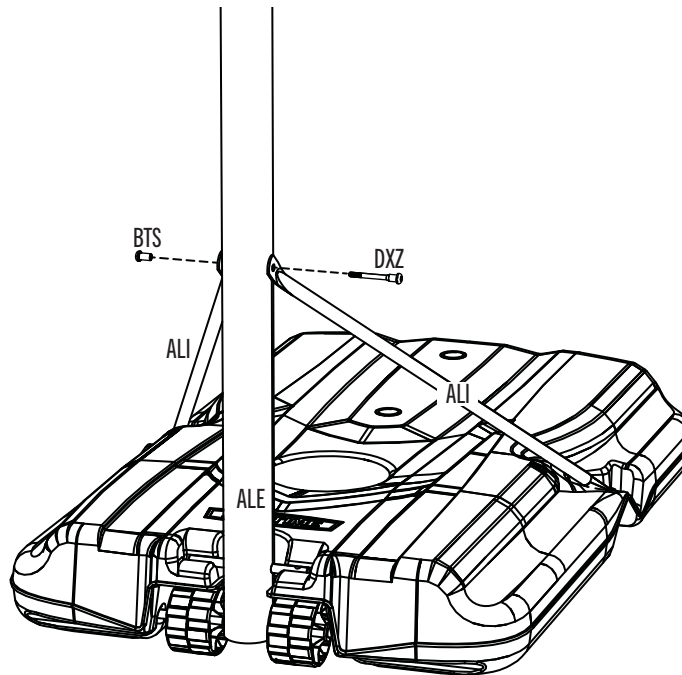
DXZ (x1)



BTS (x1)

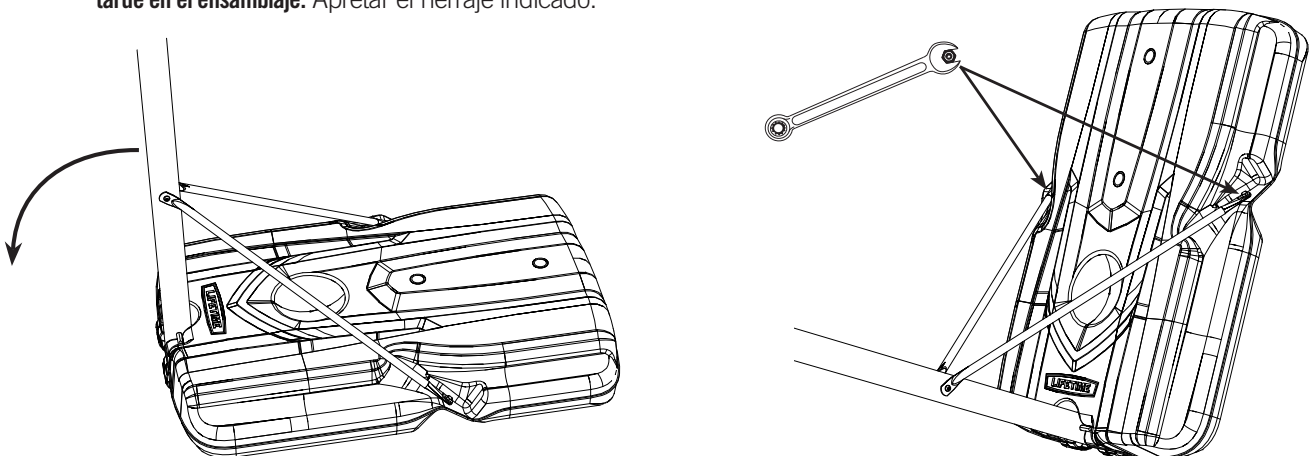
2.5

- Attach the end of the pole braces to the bottom pole with the hardware shown.
- Attacher les extrémités des tirants du poteau à la section inférieure du poteau à l'aide de la quincaillerie indiquée.
- Sujetar los extremos de los tirantes del poste a la sección inferior del poste usando el herraje indicado.



2.6

- Tip the system forward and rest the pole on the ground. **Do not stand the system up until it is filled with either sand or water later in the assembly.** Tighten the hardware shown.
- Faire basculer le système en avant et poser le poteau sur la terre. **Ne pas remettre debout le système jusqu'à ce qu'il soit rempli de l'eau ou de sable plus tard dans l'assemblage.** Serrer la quincaillerie indiquée.
- Inclinar el sistema hacia delante y colocar el poste en el suelo. **No poner vertical el sistema hasta llenarlo con agua o arena más tarde en el ensamblaje.** Apretar el herraje indicado.



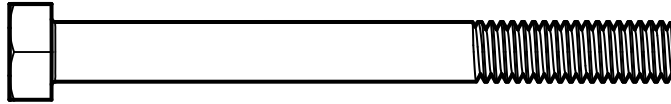
3

BACKBOARD TO RIM ASSEMBLY / ASSEMBLAGE DU PANNEAU À L'ANNEAU / ENSAMBLE DEL TABLERO AL ARO

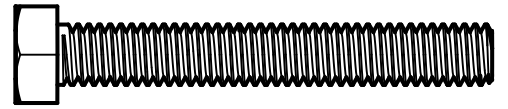


HARDWARE REQUIRED / QUINCAILLERIE REQUISE / HERRAJE REQUERIDOS

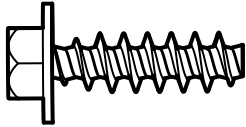
Hardware Bag / Sac de quincaillerie / Bolsa de herraje



APG (x2)



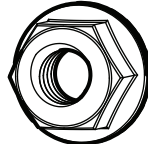
ABI (x2)



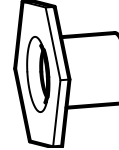
ADQ (x2)



AAV (x2)



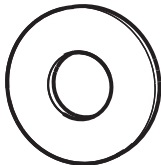
APN (x2)



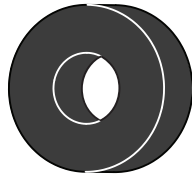
AAJ (x2)



ABK (x4)



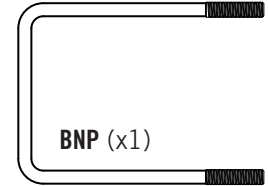
ABD (x2)



ABF (x2)



AJW (x2)



BNP (x1)



PARTS REQUIRED / PIÈCES REQUISES / PIEZAS REQUERIDAS

Metal Parts / Pièces en métal / Piezas de metal



AJJ (x1)



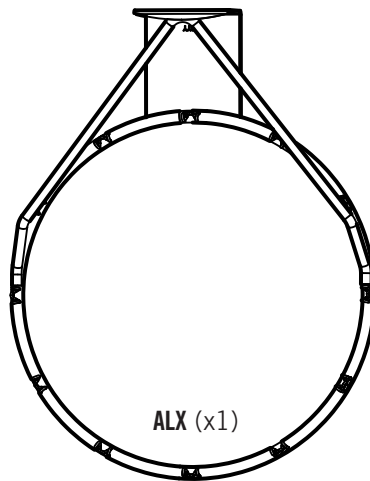
AJK (x1)



AOW (x1)

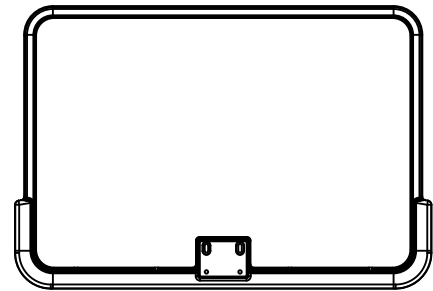


AOX (x1)



ALX (x1)

Plastic Parts / Pièces en plastique / Piezas de plástico



AJI (x1)



TOOLS REQUIRED / OUTILS REQUIS / HERRAMIENTAS REQUERIDAS

1/2"



(2)

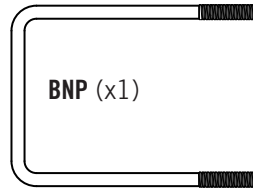
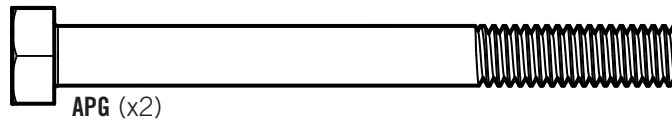
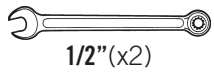
3/8"



(1)

► SECTION 3 (CONTINUED) / SECTION 3 (SUITE) / SECCIÓN 3 (CONTINUACIÓN)

TOOLS AND HARDWARE REQUIRED / OUTILS ET QUINCAILLERIE REQUIS / HERRAMIENTAS Y HERRAJE REQUERIDOS



- If you have trouble with this section, scan the code below to view a video on its assembly.
- Si vous avez des problèmes avec cette section, scannez le code QR en dessous pour voir un vidéo de l'assemblage.
- Si tiene problemas con esta sección, escanee el código QR debajo para ver un video del ensamblaje.

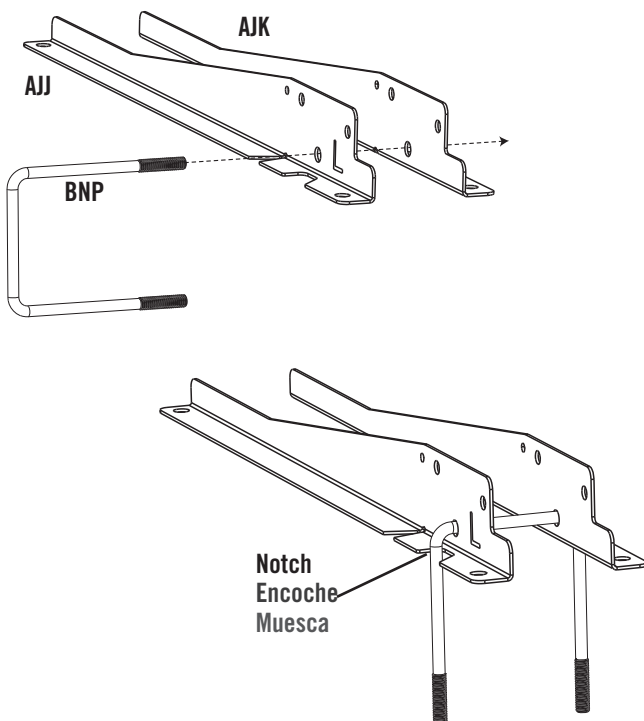
YouTube



• <http://go.lifetime.com/procourtfusionboardtorim>

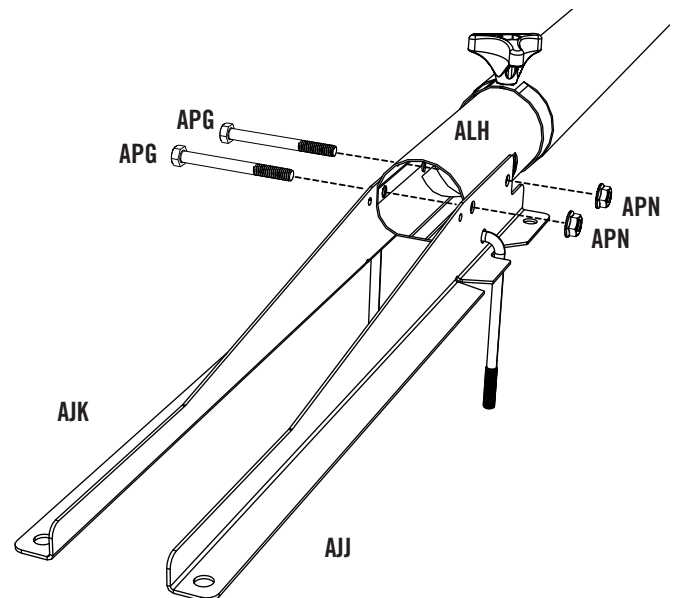
3.1

- The **U-Bolt (BNP)** must rest in the notches of the Backboard Brackets as shown.
- Le **boulon en « U » (BNP)** doit rester dans les encoches des supports du panneau comme illustré.
- El **perno en «U» (BNP)** debe quedarse en las muescas de los soportes del tablero como se muestra.



3.2

- Secure the **Left and Right Backboard Brackets (AJJ & AJK)** to the **Top Pole (ALH)** with the hardware shown.
- Attachez les **supports du panneau droit et gauche (AJJ et AJK)** à la **section supérieure du poteau (ALH)** à l'aide de la quincaillerie indiquée.
- Sujete los **soportes del tablero derecho e izquierdo (AJJ y AJK)** a la **sección superior del poste (ALH)** usando los herraje indicados.



- Do not overtighten the hardware.
- Ne pas trop serrer la quincaillerie.
- No apriete demasiado los herraje.



*This page intentionally left blank
Cette page est intentionnellement laissée en blanc
Esta página ha sido dejada en blanco intencionalmente*

Detach this section for use as a quick reference / Detacher cette section et l'utiliser comme une référence rapide / Despegar esta sección y utilizarla como una referencia rápida



PARTS IDENTIFIER / IDENTIFICATEUR DE PIÈCES / IDENTIFICADOR DE PIEZAS

Metal Part / Pièce en métal / Pieza de metal

Detach this yellow section for use as a quick reference / Détacher cette section jaune et l'utiliser comme une référence rapide / Despegar esta sección amarilla y utilizarla como una referencia rápida



ALH (x1)

- Do not remove Top Section (ALH) from Middle Section (ALF)
- Ne pas enlever la section supérieure (ALH) de la section du milieu (ALF)
- No retire la sección superior (ALH) de la sección intermedio (ALF)

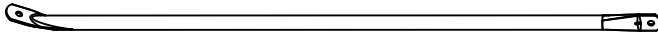


ALF (x1)

- Warning Sticker applied to side not shown
- L'autocollant d'avertissement appliqué au côté n'est pas illustré
- Etiqueta de advertencia aplicada al lado no está ilustrado



ALE (x1)



ALI (x2)



AJJ (x1)



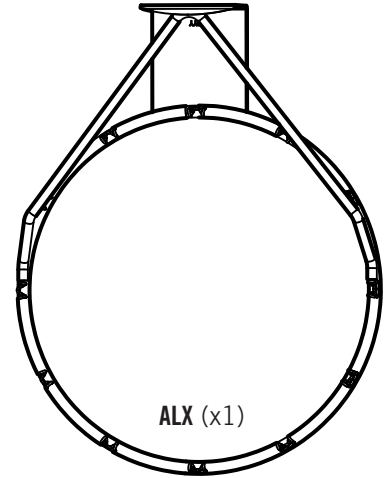
AJK (x1)



AOX (x1)



AOW (x1)



ALX (x1)

DO NOT DISCARD THESE PARTS! THE AXLES WILL BE USED TO ASSEMBLE THIS SYSTEM.
NE PAS JETER CES PIÈCES ! LES ESSIEUX S'UTILISENT POUR ASSEMBLER CE SYSTÈME.
¡NO DESECHAR ESTAS PIEZAS! SE USAN LOS EJES PARA ENSAMBLAR ESTE SISTEMA.



AJC (x1)



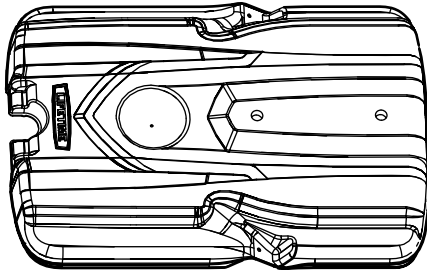
AJE (x1)

- The **small axle (AJE)** is located in the parts bag.
- Le **petit essieu (AJE)** est situé dans le sac des pièces.
- El **eje pequeño (AJE)** se encuentra en la bolsa de partes.



PARTS IDENTIFIER / IDENTIFICATEUR DE PIÈCES / IDENTIFICADOR DE PIEZAS

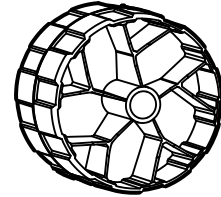
Plastic Parts / Pièces en plastique / Piezas de plástico



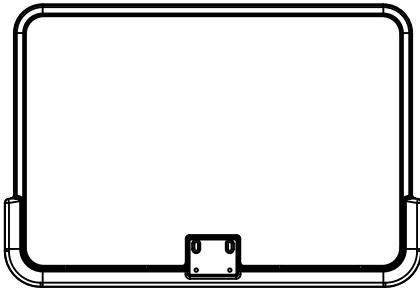
AJM (x1)



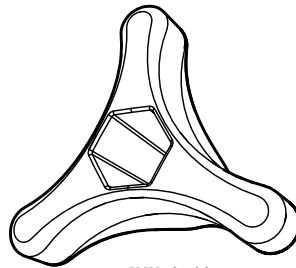
AKZ (x1)



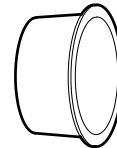
AMU (x2)



AJI (x1)



AYU (x1)



AEF (x2)



HARDWARE REQUIRED / QUINCAILLERIE REQUISE / HERRAJE REQUERIDOS



Detach this section for use as a quick reference / Detacher cette section et l'utiliser comme une référence rapide / Despegar esta sección y utilizarla como una referencia rápida

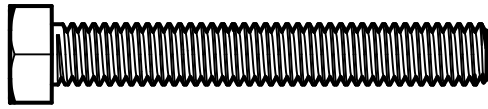
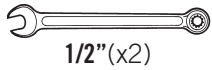


*This page intentionally left blank
Cette page est intentionnellement laissée en blanc
Esta página ha sido dejada en blanco intencionalmente*

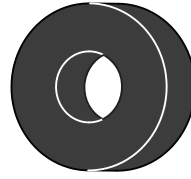
Detach this yellow section for use as a quick reference / Détacher cette section jaune et l'utiliser comme une référence rapide / Despegar esta sección amarilla y utilizarla como una referencia rápida

► SECTION 3 (CONTINUED) / SECTION 3 (SUITE) / SECCIÓN 3 (CONTINUACIÓN)

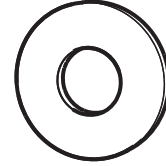
TOOLS AND HARDWARE REQUIRED / OUTILS ET QUINCAILLERIE REQUIS / HERRAMIENTAS Y HERRAJE REQUERIDOS



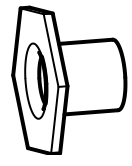
ABI (x2)



ABF (x2)



ABD (x2)



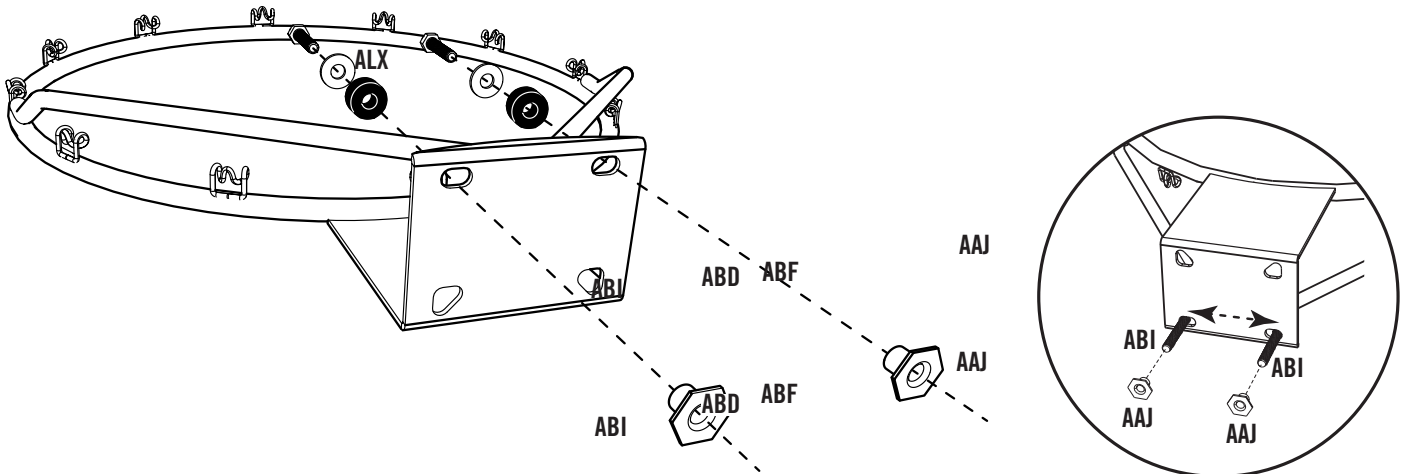
AAJ (x2)



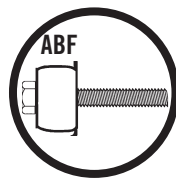
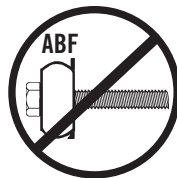
AOX (x1)

3.3

- Insert two **Tap Bolts (ABI)** with the **Washers (ABD)** and the **Rubber Washers (ABF)** through the bottom holes in the back of the **Rim (ALX)**, and secure the hardware with two **Hex T-Nuts (AAJ)**.
- Insérez deux **boulons (ABI)** avec des **rondelles (ABD)** et des **rondelles en caoutchouc (ABF)** à travers les trous dans l'**anneau (ALX)**, et attachez-les bien à l'aide de deux **écrous hexagonaux en « T » (AAJ)**.
- Inserte dos **pernos (ABI)** con **rondanas (ABD)** y las **rondanas de goma (ABF)** por los agujeros inferiores en el **aro (ALX)**, y sujételos con dos **tuercas hexagonales en «T» (AAJ)**.



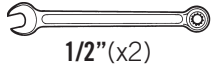
- **!** Make sure that the **Tap Bolts (ABG)** are positioned on the **outside edge** of the holes as shown.
- Asegúrese de ubicar los **pernos (ABG)** en el **borde externo** de los agujeros como se muestra.
- Assurez-vous de positionner les **boulons ABG** sur le **bord externe** des trous comme illustré.



- **!** Do not overtighten the hardware so that the **Rubber Washers** bulge.
- No apriete demasiado las **tuercas en «T»** para que se sobresalgan las **tuercas de goma**.
- Ne pas serrer excessivement les **écrous en « T »** pour que les **écrous en caoutchouc** se gonflent.

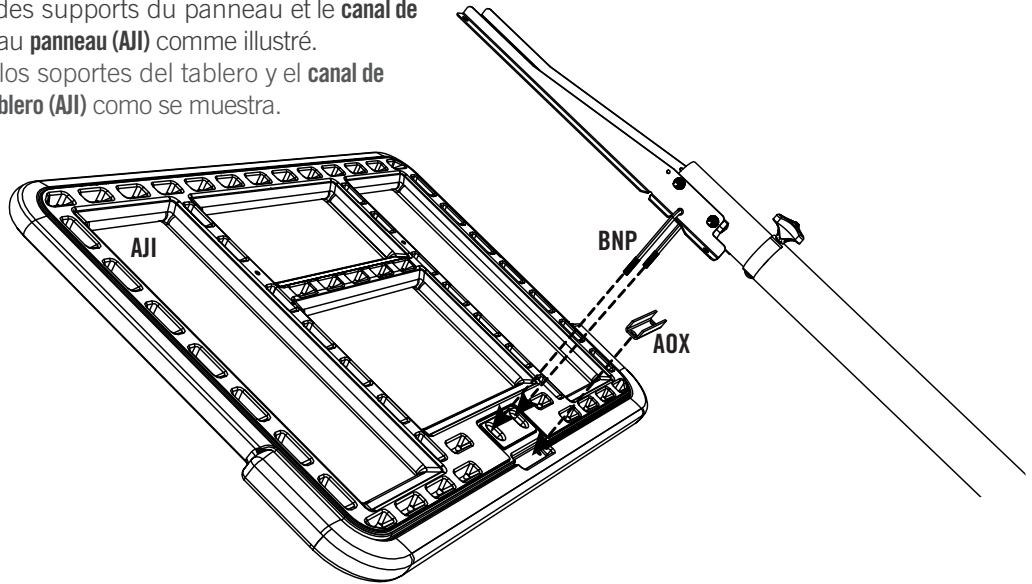
► SECTION 3 (CONTINUED) / SECTION 3 (SUITE) / SECCIÓN 3 (CONTINUACIÓN)

TOOLS AND HARDWARE REQUIRED / OUTILS ET QUINCAILLERIE REQUIS / HERRAMIENTAS Y HERRAJE REQUERIDOS



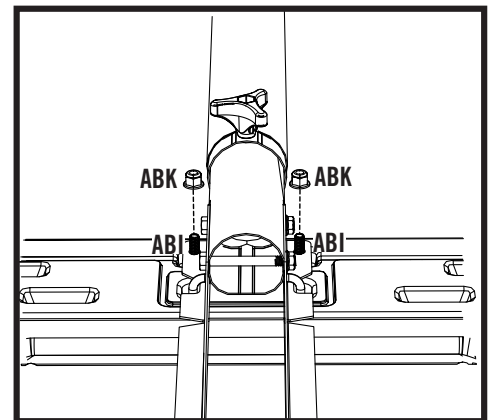
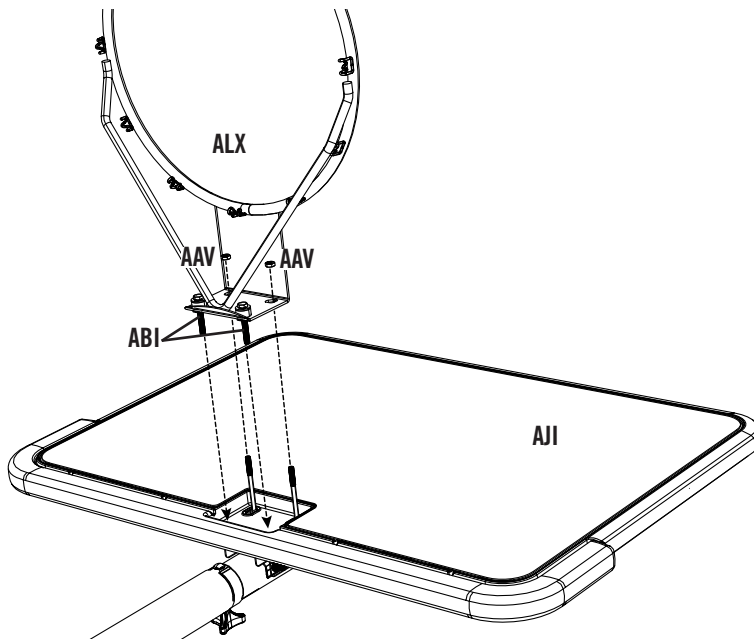
3.4

- Place the Backboard Bracket Assembly and **Rim Support Channel (AOX)** to the **Backboard (AJI)** as shown.
- Mettez l'assemblage des supports du panneau et le **canal de support de l'anneau (AOX)** au **panneau (AJI)** comme illustré.
- Meta l'ensamble des soportes del tablero y el **canal de soporte del aro (AOX)** al **tablero (AJI)** como se muestra.



3.5

- Secure Rim Assembly to the Backboard with the hardware as shown.
- Attachez bien l'anneau au panneau à l'aide de la quincaillerie indiquée.
- Sujete bien el aro al tablero usando el herraje indicado.



► SECTION 3 (CONTINUED) / SECTION 3 (SUITE) / SECCIÓN 3 (CONTINUACIÓN)

TOOLS AND HARDWARE REQUIRED / OUTILS ET QUINCAILLERIE REQUIS / HERRAMIENTAS Y HERRAJE REQUERIDOS



1/2" (x2)



3/8"



ABK (x2)



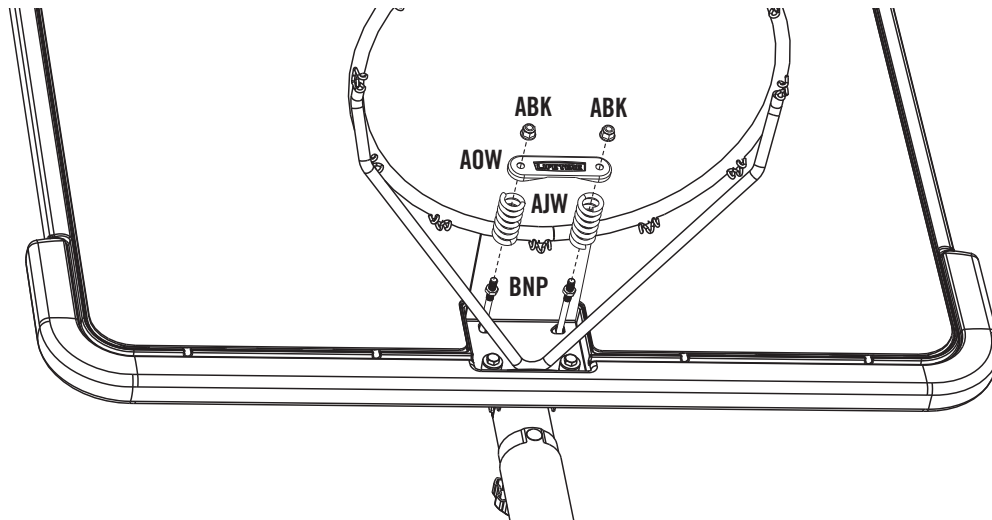
AJW (x2)



ADQ (x2)

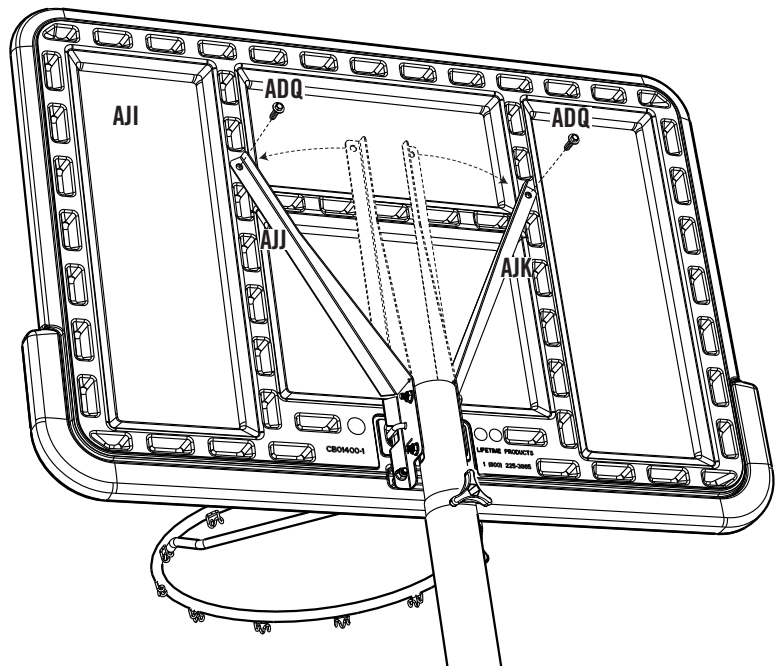
3.6

- Slide the **Compression Springs (AJW)** onto the **U-Bolt (BNP)**, and place the **Spring Retainer Plate (AOW)** over the Compression Springs. Tighten the **Nylock Flange Nuts (ABK)** until the Rim does not wobble.
- Glissez les **ressorts de compression (AJW)** sur les **boulons en « U » (BNP)**, et mettez la **plaque de retenue des ressorts (AOW)** sur les ressorts de compression. Serrez les **écrous à bride en nylon (ABK)** jusqu'à ce que l'anneau soit stable.
- Deslice los **resortes de compresión (AJW)** sobre los **pernos en «U» (BNP)**, y mete la **placa retenedor de los resortes (AOW)** sobre los resortes de compresión. Apriete las **tuercas de brida de nailon (ABK)** hasta que el aro no se bamboleen.



3.7

- Bend the Left and Right Backboard Brackets outward by hand and position the holes in the Backboard Brackets over the holes in the Backboard. Securely fasten the Backboard Brackets to the Backboard with the hardware shown.
- Pliez à la main les supports du panneau gauche et droit vers l'extérieur, et positionnez les trous dans le supports sur les trous dans le panneau. Ensuite, attachez bien les supports au tableau à l'aide de la quincaillerie indiquée.
- Pliegue a mano los soportes del tablero izquierdo y derecho hacia el exterior y posicione los agujeros en los soportes encima de los agujeros en el tablero. Entonces, sujete bien los soportes al tablero usando el herraje indicado.



4

FINAL ASSEMBLY / ASSEMBLAGE FINAL / ENSAMBLAJE FINAL

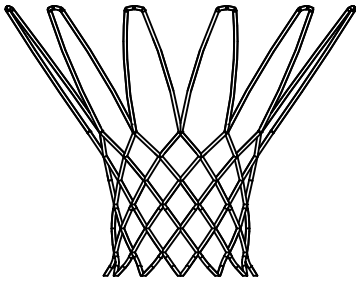


HARDWARE REQUIRED / QUINCAILLERIE REQUISE / HERRAJE REQUERIDO

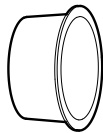


PARTS REQUIRED / PIÈCES REQUISES / PIEZAS REQUERIDAS

Plastic parts / Pièces en plastique / Piezas de plástico



AKZ (x1)



AEF (x2)



TOOLS REQUIRED / OUTILS REQUIS / INSTRUMENTAL REQUERIDO



(x1)



(x1)



*Sand / Sable /
Arena*
280 lb (≈127kg)



*Bleach
Javel
Lejía*



(x1)

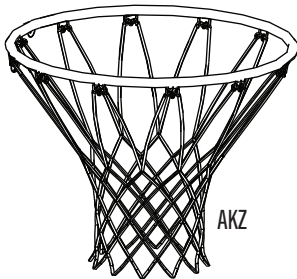
► SECTION 4 (CONTINUED) / SECTION 4 (SUITE) / SECCIÓN 4 (CONTINUACIÓN)

TOOLS AND HARDWARE REQUIRED / OUTILS ET QUINCAILLERIE REQUIS / INSTRUMENTAL Y HERRAJE REQUERIDOS

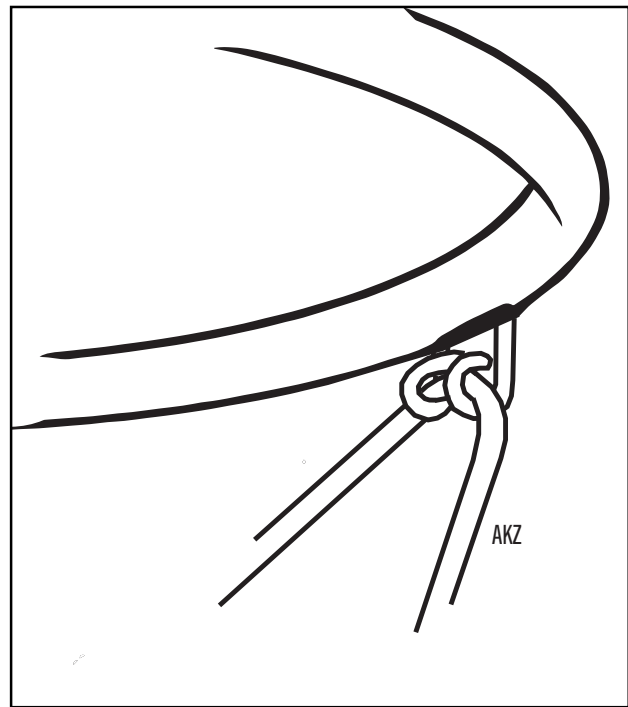
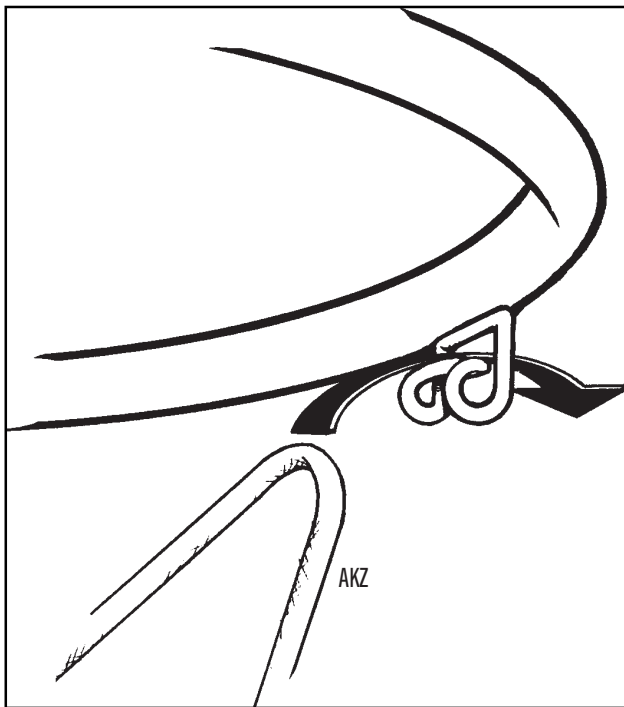


4.1

- Attach the **net (AKZ)** to the rim.
- Attacher la **filet (AKZ)** à l'anneau.
- Sujetar la **red (AKZ)** al aro.

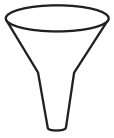


- If a replacement net is needed, please call our Customer Service Department. Our nets are shorter than average to reduce the risk of entanglement.
- S'il y a besoin d'une nouvelle filet, appeler notre Département de services à la clientèle. Nos filets sont plus courtes pour réduire le risque d'enchevêtrement.
- Si se necesita una red de repuesto, llám a nuestro Departamento de servicios a clientes. Nuestras redes son más cortas para reducir el riesgo de enredamiento.



► SECTION 4 (CONTINUED) / SECTION 4 (SUITE) / SECCIÓN 4 (CONTINUACIÓN)

TOOLS AND HARDWARE REQUIRED / OUTILS ET QUINCAILLERIE REQUIS / INSTRUMENTAL Y HERRAJE REQUERIDOS



(x1)



Sand / Sable /
Arena

280 lb (≈127kg)



4.2A

- **OPTION A:** Filling the **base (AJM)** with sand.
- **OPTION A:** Remplir la **base (AJM)** avec de sable.
- **OPCIÓN A:** Llenar la **base (AJM)** con arena.

- Insert a **plug (AEF)** into the small hole on the top of the **base (AJM)**. Using a funnel, fill the base with sand through the second hole. Once the sand has reached the hole, have two adults stand the base up on a flat surface. Finish filling the base with sand. Insert the second **plug (AEF)** into the fill hole.
- Insérer un **bouchon (AEF)** dans le petit trou dans la surface supérieure de la **base (AJM)**. En utilisant un entonnoir, remplir la base avec du sable par le grand trou. Une fois que le sable aura atteint le trou, deux adultes doivent mettre la base vertical sur une surface à plat. Terminer de remplir la base avec du sable. Insérer le deuxième **bouchon (AEF)** dans le trou de remplissage.
- Insertar un **tapón (AEF)** dentro del agujero pequeño a la superficie superior de la **base (AJM)**. Usando un embudo, llenar la base con arena a través del agujero grande. Una vez que la arena haya alcanzado el agujero, dos adultos deben poner la base vertical en una superficie plana. Terminar de llenar la base con arena. Insertar el segundo **tapón (AEF)** en el orificio de llenado.



⚠ WARNING / AVERTISSEMENT / ADVERTENCIA ⚠

For safety reasons, we recommend that sand be used instead of water to fill the base. If a leak develops, water could run out unnoticed, allowing the system to fall over, resulting in serious personal injuries or property damage. For winter months, remove the water and lay the system down to store. Water can freeze and expand in low temperatures, possibly cracking the base. Check the base carefully for leaks. If a leak is found, lay the system down on the ground and call Customer Service. Do not use, stand up, or play on a leaking system.

Pour des raisons de sécurité, il est recommandé de remplir la base avec du sable plutôt qu'avec de l'eau. En cas de fuite, l'écoulement de l'eau risque de passer inaperçu, ce qui peut entraîner une chute du système et provoquer ainsi des blessures graves, voire mortelles, ou des dégâts matériels. Pour les mois d'hiver, vider la base de l'eau et mettre le système à l'horizontal pour le stocker. L'eau peut geler et se dilater à basse température et peut fissurer la base. Vérifier attentivement la base pour toute fuite. Si une fuite est détectée, mettre le système à l'horizontal et appeler notre service client. Ne pas utiliser, mettre vertical ou jouer sur un système qui fuit.

Por razones de seguridad, se recomienda usar arena en lugar de agua en la base. Si hay alguna fuga, el agua podría salirse inadvertidamente, por lo que la unidad puede caerse y causar lesiones personales graves, la muerte o daños a la propiedad. Para los meses de invierno, verter el agua y colocar el sistema en posición horizontal para almacenar. El agua puede congelarse y expandirse a bajas temperaturas y posiblemente romper la base. Verificar la base cuidadosamente para ver si hay fugas. Si se encuentra una fuga, colocar el sistema en posición horizontal y llamar nuestro Servicio a clientes. Nunca usar, colocar en posición vertical o jugar en un sistema con fugas.

► SECTION 4 (CONTINUED) / SECTION 4 (SUITE) / SECCIÓN 4 (CONTINUACIÓN)

TOOLS AND HARDWARE REQUIRED / OUTILS ET QUINCAILLERIE REQUIS / INSTRUMENTAL Y HERRAJE REQUERIDOS



(x1)



Bleach
Javel
Lejía



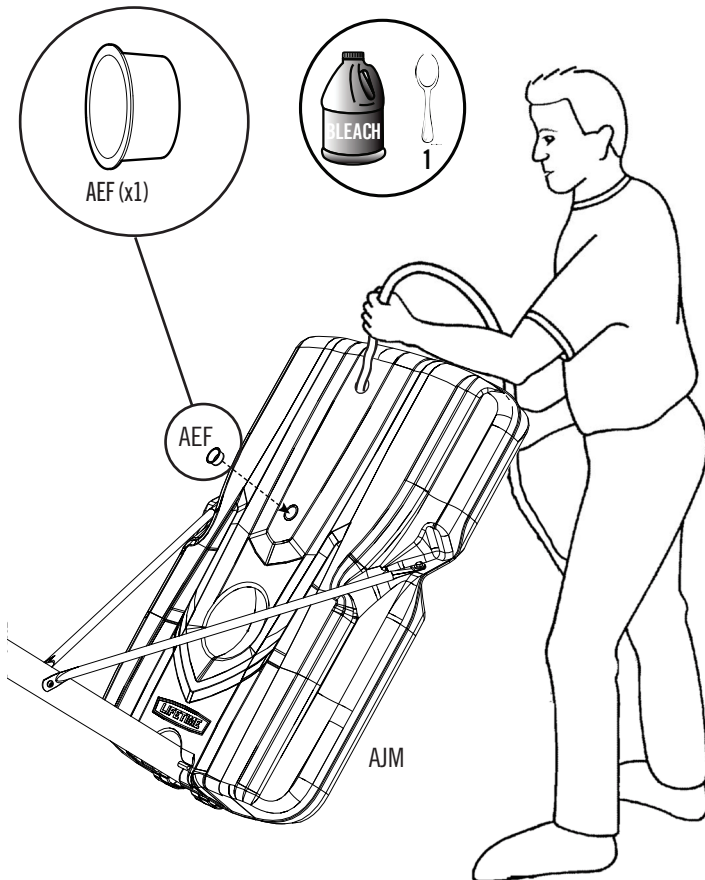
(x1)



4.2B

- **OPTION B:** Filling the **base (AJM)** with water.
- **OPTION B :** Remplir la **base (AJM)** avec de l'eau.
- **OPCIÓN B:** Llenar la **base (AJM)** con agua.

- Insert a **base plug (AEF)** into the small hole on the top of the **base (AJM)**. Fill the base with cold water through the large hole until the water is just below the hole. Using two adults, stand the base up on a flat surface and finish filling the base with water. Add one tablespoon of chlorine bleach to the water to prevent algae formation. Insert the second **plug (AEF)** into the fill hole.
- Insérer un **bouchon de base (AEF)** dans le petit trou sur la surface supérieure de la **base (AJM)**. Remplir la base avec de l'eau froide à travers le trou grand jusqu'à ce que l'eau soit juste ci-dessous le trou. Avec deux adultes, mettre la base debout sur une surface à plat et terminer de remplir la base avec de l'eau. Ajouter une cuiller à table de blanchiment au chlore à l'eau pour prévenir la formation d'algues. Insérer le deuxième **bouchon (AEF)** dans le trou de remplissage.
- Insertar un **tapón de la base (AEF)** en en agujero pequeño en la superficie superior de la **base (AJM)**. Llenar la base con agua fría a través del orificio grande justo abajo el agujero. Usando dos adultos, levantar la base sobre una superficie plana, y terminar de llenar la base con agua. Agregar una cucharada de blanqueador de cloro al agua para evitar la formación de algas. Insertar el segundo **tapón (AEF)** en el orificio de llenado.



WARNING
AVERTISSEMENT
ADVERTENCIA

For safety reasons, we recommend that sand be used instead of water to fill the base. For winter months, remove the water and lay the system down to store. Water can freeze and expand in low temperatures, possibly cracking the base.

.....

Pour des raisons de sécurité, il est recommandé de remplir le pied portatif avec du sable plutôt qu'avec de l'eau. Pour les mois d'hiver, vider la base de l'eau et mettre le système à l'horizontal pour le stocker. L'eau peut geler et se dilater à basse température et peut fissurer la base.

.....

Por razones de seguridad, se recomienda usar arena en lugar de agua en la base portátil. Para los meses de invierno, verter el agua y colocar el sistema en posición horizontal para almacenar. El agua puede congelarse y expandirse a bajas temperaturas y posiblemente romper la base.

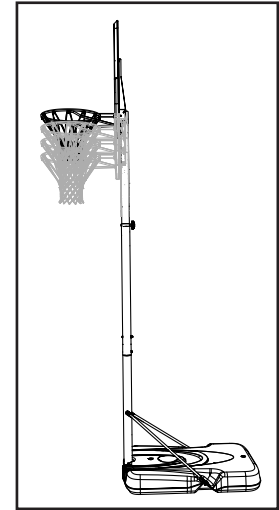
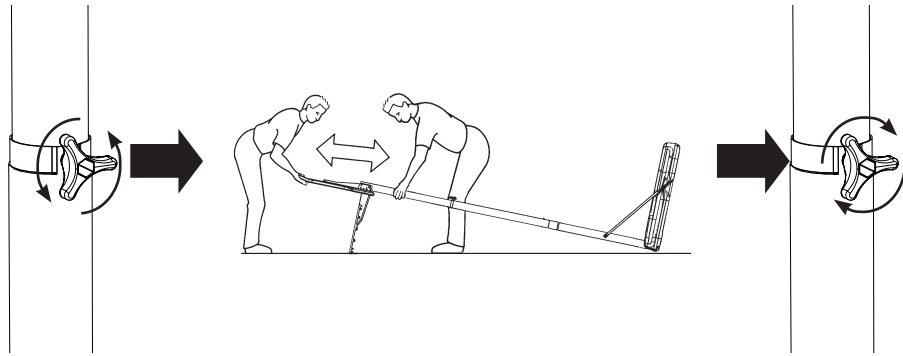
► SECTION 4 (CONTINUED) / SECTION 4 (SUITE) / SECCIÓN 4 (CONTINUACIÓN)

TOOLS AND HARDWARE REQUIRED / OUTILS ET QUINCAILLERIE REQUIS / INSTRUMENTAL Y HERRAJE REQUERIDOS



4.3

- OPERATING THE HEIGHT ADJUSTMENT SYSTEM
- COMMENT FAIRE MARCHER LE MÉCANISME DE RÉGLAGE DE LA HAUTEUR :
- OPERANDO EL MECANISMO DE AJUSTO DE ALTURA:



The basketball system may be adjusted from 7 1/2' to 10'. **ONLY ADULTS SHOULD ADJUST THE HEIGHT OF THE SYSTEM.**

To raise or lower the hoop:

- Using at least two adults, tip the system forward and rest the rim on a non-scratching surface. Do not scrape the powder coating off the rim while adjusting the system, or you could void the product warranty and cause rusting.
- With one person holding the system at all times, remove the adjustment knob and the carriage bolt. Adjust the system to the desired height and replace the bolt and knob.
- Make sure the adjustment knob is secure before standing the system back up to playing position.

Le système de basket-ball peut être réglé entre 2,30m et 3,05m. **LES ADULTES DOIVENT SEULEMENT RÉGLER LE HAUTEUR DE L'ÉLÉMENT.**

Pour relever ou baisser l'anneau :

- En utilisant au moins deux adultes, incliner l'élément vers l'avant et appuyer l'anneau sur une surface lisse. Ne pas gratter le peinture poudre de l'anneau en réglant l'élément, ceci peut annuler la garantie du produit et causer la formation de rouille.
- Pendant qu'une personne tient le système de façon permanente, enlever le bouton de réglage et le boulon de carrosserie, régler le système à la hauteur voulue, et replacer le boulon et le bouton.
- Vérifier que le bouton de réglage est fixé solidement avant de remettre le système en position verticale pour le jeu.

La altura del sistema de básquetbol puede regularse entre 2,30m (7 1/2 ft.) y 3,05m (10 ft.). **SE NECESITAN DOS ADULTOS PARA REGULAR LA ALTURA DEL SISTEMA.**

Para elevar o bajar el tablero:

- Entre dos adultos como mínimo, incline el sistema hacia atrás y apoye el poste sobre una mesa. No raspe la pintura horneada del poste al regular la altura del sistema; si lo hace, invalidará la garantía del producto y puede causar oxidación.
- Mientras un adulto sostiene permanentemente el poste, desmonte el pomo de regulación y el perno de carrocería, coloque el sistema a la altura deseada y vuelva a instalar el perno y el pomo.
- Asegúrese de que el pomo de regulación esté bien ajustada antes de volver a poner el sistema en posición de juego.

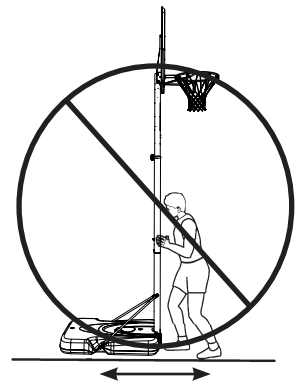
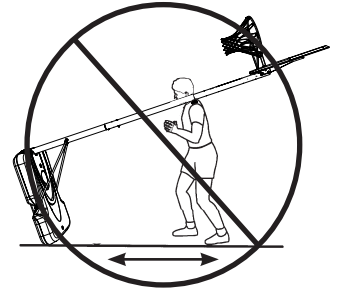
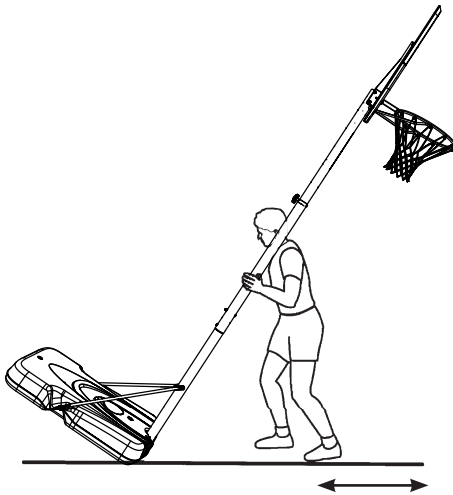
► SECTION 4 (CONTINUED) / SECTION 4 (SUITE) / SECCIÓN 4 (CONTINUACIÓN)

TOOLS AND HARDWARE REQUIRED / OUTILS ET QUINCAILLERIE REQUIS / INSTRUMENTAL Y HERRAJE REQUERIDOS



4.4

- MOVING THE SYSTEM:
- DÉPLACER LE SYSTÈME :
- DESPLAZAR EL SISTEMA:



WARNING: The system must only be moved by people capable of handling its weight. Do not allow children to move the system.

- Adjust the system to its lowest position, and use caution to prevent the height mechanism from adjusting.
- Stand in front of the system and pull on the pole until the unit is balanced on its wheels.
- Move the system to the desired location and carefully set the base down.



CAUTION: The system must only be moved on its wheels. Sliding the base may damage the base which could result in leakage and the system tipping over.



AVERTISSEMENT : Ne déplacer ce système que pour les adultes capables de manipuler son poids. Ne pas permettre les enfants de déplacer ce système.

- Régler le système à la position la plus bas, et prendre attention pour éviter l'ajustement involontaire du mécanisme de hauteur.
- Se tenir debout le système, et tirer sur le poteau jusqu'à ce que le système soit équilibré sur ces roues.
- Déplacer le système à l'emplacement désiré et, avec soin, poser la base en place.



ATTENTION : Il faut déplacer le système seulement sur les roues. En glissant la base peut l'endommager et provoquer des fuites de l'eau, et le système peut basculer.



ADVERTENCIA: Desplazar el sistema sólo por los adultos capaces de manipular su peso. No permitir a los niños desplazar este sistema.

- Ajustar el sistema a la posición más baja, y tenga cuidado para evitar el ajuste involuntario del mecanismo de altura.
- Estar de pie en frente del sistema, y tirar del poste hasta que el sistema esté equilibrado sobre las ruedas.
- Desplazar el sistema a la ubicación deseada y, con cuidado, colocar la base en su lugar.



PRECAUCIÓN: Desplazar el sistema sólo por las ruedas. Deslizar la base puede ocasionar daño a la base el cual puede resultar en la fuga de agua y la caída involuntaria del sistema.



MAINTENANCE / ENTRETIEN / MANTENIMIENTO

The life of your basketball system depends on many variables. The climate, exposure to corrosives such as salt, pesticides, or herbicides, and excessive use or misuse can all contribute to pole failure, which may cause property damage or personal injury. Check your basketball system frequently for loose hardware, excessive wear, and signs of corrosion. For safety reasons, and to prolong the life of your basketball system, you must take the following preventive measures.

- A. Check all nuts and bolts. If any are loose, tighten them.
- B. Check all parts for excessive wear and tear. If necessary, replace any parts that have been worn or damaged through usage. Contact our customer service department for replacement parts.
- C. Inspect the warning sticker on the pole. If it is ripped, faded, or illegible, call our customer service department to request a replacement sticker.
- D. Check all pole sections for visible rust or chipped or cracked paint. If either are present, do the following:
 - 1. Use an emery cloth to completely remove any rust or chipped paint.
 - 2. Clean the area with a damp cloth and allow it to dry.
 - 3. Apply two coats of a rust preventative, high gloss enamel paint to the area. Allow the paint to dry between coats.

IF RUST HAS PENETRATED ANYWHERE THROUGH THE POLE, REPLACE THE POLE IMMEDIATELY!

La vie utile du système de basket-ball dépend de nombreuses conditions. Le climat, l'exposition aux produits corrosifs tels que le sel, les pesticides ou herbicides, ainsi que l'usage excessif ou incorrect peuvent contribuer à la défaillance du poteau, causant des dommages corporels et matériels.

Vérifier régulièrement le système de basket-ball au niveau d'accessoires manquants, d'usure excessive et de signes de corrosion. Pour des raisons de sécurité et pour prolonger la vie du système de basket-ball, observer les mesures préventives suivantes.

- A. Vérifier l'état de tous les écrous et boulons. S'ils sont lâches, les serrer.
- B. Vérifier toutes les pièces pour usure prématurée et excessive. Si nécessaire, changer toutes pièces usées ou endommagées par l'utilisation. Contacter notre service clientèle pour des pièces de rechange.
- C. Examiner l'autocollant d'avertissement situé sur le poteau. S'il est déchiré, décoloré ou illisible, appeler notre service clientèle pour en demander un nouveau.
- D. Vérifier toutes les sections de poteau au niveau de rouille ou de peinture craquelée ou égratignée. Si l'une de ces conditions est présente, prendre les mesures suivantes :
 - 1. Avec une toile d'émeri, enlever complètement la rouille ou la peinture endommagée.
 - 2. Nettoyer la zone avec un linge humide et laisser sécher.
 - 3. Appliquer deux couches d'une peinture antirouille émail-brillante sur l'endroit affecté. Laisser la peinture sécher entre l'application des couches.

SI LA ROUILLE A PÉNÉTRÉ DANS LE POTEAU À UN ENDROIT QUELCONQUE, IL FAUT LE REMPLACER IMMÉDIATEMENT!

La vida útil de su sistema de baloncesto depende de muchas variables. El clima, los agentes corrosivos, y el uso excesivo o indebido pueden contribuir a la falla del poste y producir averías a la propiedad o lesiones personales. Inspeccione el sistema con frecuencia para ver si hay herrajes flojos, desgaste excesivo y corrosión. Usted debe tomar las medidas preventivas siguientes.

- A. Inspeccionar todas las tuercas y pernos, y apretar los que estén flojos.
- B. Inspeccionar todas las partes para ver si muestran desgaste excesivo. Cambiar las piezas gastadas o dañadas.
- C. Inspeccionar el auto-adhesivo de advertencia en el poste. Si está rasgado, desteñido, o ilegible, ponerse en contacto con la tienda donde lo compró para obtener otro.
- D. Inspeccionar las secciones del poste para ver si muestran óxido o pintura rajada o desportillada. Si encuentra algunas de estas señales:
 - 1. Quitar todo el óxido o pintura desportillada con tela de esmeril.
 - 2. Limpiar el área con un trapo húmedo y dejarla secar.
 - 3. Aplicar dos capas de pintura de esmalte resistente al óxido. Dejar secar la pintura entre una y otra capa.

¡SI EL ÓXIDO HA ATRAVESADO EL POSTE EN ALGUNA PARTE, CAMBIAR EL POSTE INMEDIATAMENTE!



WARNING STICKER / AUTOCOLLANT D'AVERTISSEMENT / ETIQUETA DE ADVERTENCIA



WARNING

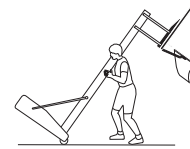


FAILURE TO FOLLOW THESE WARNINGS MAY RESULT IN SERIOUS INJURY AND/OR PROPERTY DAMAGE.

Owners must ensure that all players know and follow these rules for safe operation of the system.

- Only hang from the rim briefly to regain balance or avoid injuring others. Release the rim as soon as safely possible.
- During play, especially when performing dunk type activities, keep player's face away from the backboard, rim, and net. Serious injury could occur if teeth/face come in contact with the backboard, rim, or Net. Player should wear a mouth guard during play.
- Do not slide, climb, or play on base or pole.
- Completely fill base according to manufacturer's instructions. Never leave the unit standing in an upright position without first filling the base with weight or the system will tip quickly causing serious personal injury.
- When adjusting height or moving system, keep hands and fingers away from moving parts.
- Do not allow children to move or adjust system.
- Do not wear jewelry (rings, watches, necklaces, etc.) during play. Objects may entangle in net.
- Keep water and organic material away from pole base. Grass, litter, etc. could cause corrosion and/or deterioration.
- Never play on damaged equipment.
- Surface beneath the base must be smooth and free of gravel or other objects. Punctures cause leakage and could cause system to tip over.

- Once a month check pole and all metal parts for signs of corrosion (rust, pitting, chipping). Completely remove rust and repaint with exterior enamel. If rust has penetrated any steel part, replace that part immediately.
- Check system before each use for proper ballast, loose hardware, excessive wear, instability, and signs of corrosion and repair before use.
- Do not use system during windy or severe weather. System may tip over. Place system in an area protected from the wind or in an area away from property that may be damaged if the system falls, and from overhead power lines.
- Do not use the system to lift or hoist anything. The mechanism is designed to lift only the weight of the backboard and rim. Do not hang anything from the handle, rim, backboard, or lifter arms as this will damage the system and void the warranty.



AVERTISSEMENT



ADVERTENCIA



FAUTE DE NE PAS SUIVRE CES AVERTISSEMENTS, VOUS RISQUEZ DE CAUSER DES BLESSURES GRAVES ET/OU DES DOMMAGES À L'ÉQUIPEMENT.

Le propriétaire doit s'assurer que tous les joueurs connaissent et appliquent les règles suivantes afin d'utiliser l'équipement en toute sécurité.

- Ne pas se suspendre à l'anneau plus que nécessaire pour retrouver l'équilibre ou éviter de blesser les autres joueurs. Relâcher l'anneau aussitôt que possible.
- Lors d'un match, particulièrement dans le cas des smashes, le visage du joueur ne doit pas faire face au panneau, à l'anneau, ni au filet. Le joueur risque de graves blessures si ses dents ou son visage entrent en contact avec le panneau, l'anneau, ou le filet. Les joueurs doivent toujours porter un protège-dents lorsqu'ils jouent.
- Ne pas glisser, ne pas grimper, et ne pas jouer sur la base ou le poteau.
- Remplir complètement la base selon les instructions du fabricant. Ne jamais laisser l'unité debout de plein pied sans avoir d'abord rempli la base avec un poids ou l'équipement pourrait basculer rapidement et causer de graves blessures.
- Lors du réglage de la hauteur ou lors du déplacement de l'équipement, garder les mains et doigts loin des pièces mobiles.
- Ne pas permettre aux enfants de déplacer ou d'ajuster l'équipement.
- Ne pas porter de bijoux (bagues, montres, colliers, etc.) pendant le jeu. Ces objets pourraient s'accrocher au filet.
- La surface sur laquelle est posée la base doit être lisse et sans gravier ou tout autre objet qui pourrait troubler la base entraînant ainsi une fuite ce qui pourrait faire basculer l'équipement.
- Garder de l'eau et de la matière organique loin de la base. Le gazon, les déchets, etc. pourraient provoquer la corrosion et/ou la détérioration.
- Une fois par mois, vérifier que le poteau et toutes les pièces en métal ne montrent pas de signes de corrosion (rouille, piqûres, écaillage). Enlever toute la rouille et repeindre complètement avec une peinture pour extérieur. Si la rouille a pénétré une des pièces en acier, il faut la remplacer immédiatement la pièce en question.
- Chaque fois avant d'utiliser le système, vérifier d'abord l'équilibre, la possibilité de pièces desserrées ou usées, la stabilité de l'équipement et tout signe de corrosion ou réparation nécessaire avant utilisation.
- Ne jamais jouer avec un équipement endommagé.
- Ne pas utiliser l'équipement lors de fortes rafales de vent ou de mauvais temps. L'équipement pourrait basculer. Placer l'équipement dans un endroit abrité du vent ou loin des structures qu'il pourrait endommager s'il basculait, et loin des fils électriques.
- Ne pas utiliser l'équipement pour lever ou soulever quoique ce soit. Son mécanisme a été conçu uniquement pour soutenir le poids du panneau et de l'anneau. Ne rien accrocher au manche, à l'anneau, au panneau ni aux leviers sous peine d'endommager l'équipement et d'annuler la garantie.

SI NO SE OBEDECEN ESTAS ADVERTENCIAS PUEDEN PRODUCIRSE GRAVES LESIONES Y/O DAÑOS A LA PROPIEDAD.

El propietario del sistema debe asegurarse de que todos los jugadores conozcan y respeten estas reglas para que el sistema se use en forma segura.

- Colgarse del aro sólo en forma breve, para recuperar el equilibrio o evitar lesionar a otros jugadores. Soltarse del aro lo más pronto que pueda hacerlo con seguridad.
- Durante el juego, especialmente al embocar violentamente de alto, la cara de los jugadores debe mantenerse alejada del tablero, el aro y la red. Pueden producirse lesiones graves si los dientes o la cara entran en contacto con el tablero, el aro o la red. Los jugadores deben usar un protector bucal durante el juego.
- No deslizarse, no trepar ni jugar sobre la base o el poste.
- Llenar la base completamente siguiendo las instrucciones del fabricante. Nunca dejar la unidad en posición de uso sin haber llenado previamente la base con material de contrapeso, pues el sistema podría tumbarse rápidamente y causar graves lesiones personales.
- Mantener las manos y los dedos alejados de las piezas móviles al regular la altura o al desplazar el sistema.
- No dejar que los niños regulen ni desplacen el sistema.
- No usar joyas (anillos, relojes, collares o gargantillas, etc.) durante el juego. Estos objetos pueden engancharse en la red.
- La superficie donde se coloque la base debe estar lisa y desprovista de piedras, grava u otros objetos. Las perforaciones pueden originar pérdidas, y éstas pueden hacer que el sistema se tumbe.
- Guardar agua y materia orgánica. Césped, basura, etc., podrían causar corrosión et/o deterioros.
- Controlar el poste y todas las piezas metálicas una vez al mes en busca de signos visibles de corrosión (oxidación, picaduras, escamado). Eliminar todo rastro de óxido y volver a pintar con esmalte para exteriores. Si el óxido ha penetrado cualquier pieza de acero, reemplazar esa pieza de inmediato.
- Inspeccionar el sistema antes de cada uso para verificar que esté adecuadamente contrapesado, que los elementos de fijación no estén flojos, que no haya desgaste excesivo, inestabilidad ni signos de corrosión. Al encontrar irregularidades, repararlas antes de usar el sistema. Nunca jugar con un equipo dañado.
- No usar el sistema en presencia de vientos fuertes o condiciones climáticas adversas, ya que puede tumbarse. Colocar la unidad en una posición de almacenamiento y/o en una zona a resguardo del viento, lejos de propiedades personales que puedan dañarse si el sistema se cae, y de líneas de suministro de energía.
- No usar el sistema para levantar ningún objeto. El mecanismo está diseñado para elevar solamente el peso del tablero con el aro. No colgar nada de la agarradera, el aro, el tablero ni los brazos de elevación, ya que esto puede dañar el sistema y anular la garantía.

www.lifetime.com

Lifetime Products, Inc., Clearfield, UT 84016

1-800-225-3865

11/23/2015



REGISTER YOUR PRODUCT ONLINE AT WWW.LIFETIME.COM

At Lifetime®, we are committed to providing innovative and quality products. While registering, you will have the opportunity to give us your feedback. Your input is valuable to us.

- You can also opt in to receive new product notifications or promotions.
- In the unlikely event of a product recall or safety modification, your registration provides the information we need to notify you directly.
- Registration is fast, easy, and completely voluntary.

LIFETIME'S PROMISE TO YOU:

Maintaining your privacy is our long-standing policy at Lifetime®. And you can rest assured that Lifetime® will not sell or provide your personal data to other third parties, or allow them to use your personal data for their own purposes.

We invite you to read our privacy policy at www.lifetime.com

REGISTER today!



ENREGISTRER CE PRODUIT EN LIGNE À WWW.LIFETIME.COM

Chez Lifetime®, nous nous engageons à fournir des produits innovateurs de qualité. Lors de votre inscription, vous aurez l'occasion de nous faire parvenir vos commentaires. Votre opinion est importante pour nous.

- On peut également choisir de recevoir des avis ou des promotions dans le cadre de nouveaux produits.
- Dans l'éventualité peu probable d'un rappel ou d'un avis de sécurité, l'inscription fournit les renseignements nécessaires nous permettant de communiquer avec vous.
- L'inscription est rapide, facile et complètement volontaire.

LA PROMESSE DE LIFETIME :

Conserver votre confidentialité est notre politique de longue date chez Lifetime®. Vous pouvez donc être rassuré par le fait que Lifetime® ne vendra pas ou ne fournira pas vos données personnelles à des tiers, et ne leur permettra pas d'utiliser vos données personnelles à leurs propres fins.

Nous vous invitons à lire notre politique de confidentialité à www.lifetime.com (en anglais seulement)

ENREGISTRER CE PRODUIT aujourd'hui!



REGISTRAR EL PRODUCTO EN LÍNEA EN WWW.LIFETIME.COM

En Lifetime®, estamos comprometidos a ofrecer productos innovadores y de calidad. Al registrarse, usted tendrá la oportunidad de darnos su retroalimentación. Su información es valiosa para nosotros.

- También puede optar por recibir nuestras notificaciones o promociones.
- En el caso improbable de que el producto deba ser retirado del mercado o que sufra alguna modificación, su registro provee la información que necesitamos para notificarle directamente.
- El registro es rápido, fácil y completamente voluntario.

LA PROMESA DE LIFETIME® PARA USTED:

Mantener privacidad es nuestra política permanente en Lifetime®. Y puede estar seguro que Lifetime® no venderá ni dará datos personales a terceros, ni les permitirá usar datos personales para sus propios fines.

Lo invitamos a leer nuestra política de privacidad en www.lifetime.com (sólo en inglés)

¡REGISTRARSE hoy mismo!



5-YEAR LIMITED FACTORY WARRANTY

THE MANUFACTURER RESERVES THE RIGHT TO MAKE SUBSTITUTIONS TO WARRANTY CLAIMS IF PARTS ARE UNAVAILABLE OR OBSOLETE.

1. Lifetime basketball systems are warranted to the original purchaser to be free from defects in material or workmanship for a period of five years (60 months) from the date of original retail purchase. The word “defects” is defined as imperfections that impair the use of the product. Defects resulting from misuse, abuse or negligence will void this warranty. This warranty does not cover defects due to improper installation, alteration or accident. This warranty does not cover damage caused by vandalism, rusting, “acts of nature” or any other event beyond the control of the manufacturer.
2. This warranty is nontransferable and is expressly limited to the repair or replacement of defective product. If the product is defective within the terms of this warranty, Lifetime Products, Inc. will repair or replace defective parts at no cost to the purchaser. Shipping charges to and from the factory or distribution center are not covered and are the responsibility of the purchaser. Labor charges and related expenses for removal, installation or replacement of the product or its components are not covered under this warranty.
3. This warranty does not cover scratching or scuffing of the product that may result from normal usage. In addition, defects resulting from intentional damage, negligence, unreasonable use or hanging from the rim will void this warranty.
4. Liability for incidental or consequential damages is excluded to the extent permitted by law. While every attempt is made to embody the highest degree of safety in all equipment, freedom from injury cannot be guaranteed. The user assumes all risk of injury resulting from the use of this product. All merchandise is sold on this condition, and no representative of the company may waive or change this policy.
5. This product is not intended for institutional or commercial use; Lifetime Products, Inc. does not assume any liability for such use. Institutional or commercial use will void the warranty.
6. Our goods come with guarantees that cannot be excluded under the Australian Consumer Law. You are entitled to a replacement or refund for a major failure and for compensation for any other reasonably foreseeable loss or damage. You are also entitled to have the goods repaired or replaced if the goods fail to be of acceptable quality and the failure does not amount to a major failure.
7. This warranty is expressly in lieu of all other warranties, expressed or implied, including warranties of merchantability or fitness for use to extent permitted by Federal and state law. Neither Lifetime Products, Inc., nor any representative assumes any other liability in connection with this product. This warranty gives you specific legal rights, and you may also have other rights which vary from state to state.

PLEASE INCLUDE YOUR DATED SALES RECEIPT AND PHOTOGRAPHS OF DAMAGED PARTS.

REPORT PRODUCT DEFECTS IN WRITING TO:

Lifetime Products, Inc., PO Box 160010 Clearfield, UT 84016-0010 or dial 1-800-225-3865.

REGISTER YOUR PRODUCT FOR QUICKER CUSTOMER SERVICE.

Visit www.lifetime.com or dial 1-800-225-3865 to register your product today.

FOR INTERNATIONAL WARRANTY CLAIMS:

All warranty claims must be accompanied by a sales receipt. Report all warranty claims in writing to your regional sales support representative. Please include your dated sales receipt and photographs of damaged parts.

To identify the representative for your region, please visit: www.lifetime.com/international



www.lifetime.com



GARANTIE DE FABRICATION LIMITÉE DE 5 ANS

LE FABRICANT RÉSERVE LE DROIT DE FAIRE DES SUBSTITUTIONS EN CAS DE RECOURS EN GARANTIE SI LES PIÈCES NE SONT PAS DISPONIBLES OU SONT OBSOLÈTES

1. Les systèmes de basket-ball Lifetime sont garantis à l'acheteur d'origine contre tous défauts de matériau ou de fabrication pendant une durée de cinq ans à partir de la date d'achat d'origine. Le mot « défauts » signifie des défauts qui empêchent l'utilisation du produit. Les défauts résultant de mauvais usage, d'abus ou de négligence annulent cette garantie. Cette garantie ne couvre pas les dommages causés par le vandalisme, la rouille, « les actes de la nature » ou tout autre événement en dehors du contrôle du fabricant.
2. Cette garantie n'est pas transférable et est expressément limitée à la réparation ou au remplacement du produit défectueux. Si le produit est déclaré défectueux selon les termes de cette garantie, Lifetime Products, Inc. réparera ou remplacera les parties défectueuses gratuitement pour l'acheteur. Les frais d'expéditions aller et retour de l'usine ne sont pas couverts et sont à la charge de l'acheteur. Les frais de main-d'oeuvre et frais associés à l'enlèvement, au montage ou au remplacement du système de basket-ball ou de ses composantes ne sont pas couverts par cette garantie.
3. Cette garantie ne couvre pas les égratignures ou éraillures du produit résultant d'une utilisation normale. Par ailleurs, les défauts résultant de dommages intentionnels, négligence, utilisation abusive ou suspension à partir de l'entretoise annulent cette garantie.
4. Toute responsabilité pour dommages incidents ou conséquents est exclue dans la mesure permise par la loi. Bien que toutes les mesures aient été prises pour intégrer le plus haut degré de sécurité dans l'ensemble du matériel, l'impossibilité de blessure ne peut pas être garantie. L'utilisateur assume tous les risques de blessure résultant de l'utilisation de ce produit. L'ensemble de la marchandise est vendu en vertu de cette condition et aucune personne représentant la société ne peut déroger à cette politique, ni la modifier.
5. Ce produit n'est pas prévu pour l'usage institutionnel ni commercial; Lifetime Products, Inc. n'assume aucune responsabilité pour tel usage. L'utilisation institutionnelle ou commerciale annulera cette garantie.
6. Cette garantie remplace expressément toutes autres garanties, expresses ou tacites, y compris les garanties de commercialisation ou d'adaptation à un but particulier dans la mesure permise par les lois fédérales et les états. Ni Lifetime Products, Inc. ni aucun de ses représentants n'assume aucune autre responsabilité concernant ce produit. Cette garantie vous accorde des droits particuliers, et vous aurez peut-être d'autres droits qui varient d'un état à l'autre.

TOUS LES RECOURS EN GARANTIE DOIVENT ÊTRE ACCOMPAGNÉS DU REÇU DE VENTE.

FAIRE PARVENIR UN RAPPORT PAR ÉCRIT DE DÉFECTUOSITÉ DU PRODUIT À :

Lifetime Products, Inc., PO Box 160010 Clearfield, UT 84016-0010 ou composer le 1-800-225-3865.

ENREGISTREZ VOTRE ARTICLE À :

www.lifetime.com, ou composer le 1-800-225-3865 pour enregistrer votre article aujourd'hui.

POUR RECOURS EN GARANTIE INTERNATIONAUX :

Tous les recours en garantie doivent être accompagnés du reçu de vente. Faire parvenir un rapport par écrit de défectuosité du produit à votre représentant régional de ventes. Inclure votre reçu de vente daté et photographies des pièces endommagées. Pour identifier votre représentant régional, visitez www.lifetime.com/international



www.lifetime.com



GARANTÍA DE FÁBRICA LIMITADA POR 5 AÑOS

EL FABRICANTE SE RESERVA EL DERECHO DE HACER SUSTITUCIONES EN LOS ELEMENTOS REEMPLAZADOS BAJO GARANTÍA SI LAS PIEZAS NO ESTÁN DISPONIBLES O SON OBSOLETAS.

1. El comprador original recibe la garantía de que los sistemas de basquetbol Lifetime estarán libres de defectos de material o de mano de obra por un período de cinco años a contar desde la fecha de la compra original. La palabra “defectos” se define como imperfecciones que perjudican el uso del producto. Los defectos emergentes de un mal uso, abuso o negligencia invalidarán esta garantía. Esta garantía no cubre defectos debidos a una instalación incorrecta, alteración o a un accidente. Esta garantía no cubre daños causados por vandalismo, oxidación, “actos de la naturaleza” u otros eventos que estén más allá del control del fabricante.
2. Esta garantía es intransferible, y queda expresamente limitada a la reparación o reemplazo de los productos defectuosos. Si el producto se encuentra defectuoso dentro de los términos de esta garantía, Lifetime Products, Inc. reparará o reemplazará las piezas defectuosas sin costo alguno para el comprador. Los gastos de envío hacia y desde la fábrica no están cubiertos, y quedan bajo la responsabilidad del comprador. Los gastos de mano de obra y otros costos relacionados con la remoción, instalación o reemplazo de este sistema o sus componentes no están cubiertos por esta garantía.
3. Esta garantía no cubre raspaduras ni marcas en el producto que pueden resultar de su uso normal. Además, los defectos causados por daños intencionales, negligencia, uso irrazonable o por colgarse de la red o del aro invalidarán esta garantía.
4. La responsabilidad por daños incidentales o consecuentes queda excluida hasta el punto en que lo permita la ley. Si bien se hace el mayor esfuerzo posible para lograr el más alto grado de seguridad en todos nuestros equipos, no puede garantizarse la libertad de cualquier tipo de lesión. El usuario asume todos los riesgos de lesiones emergentes del uso de este producto. Toda nuestra mercadería se vende bajo esta condición, y ningún representante de la compañía puede anular ni cambiar esta política.
5. Este producto no está pensado para el uso institucional ni comercial; Lifetime Products, Inc. no asume ninguna otra responsabilidad en conexión con este producto. El uso institucional o comercial invalidará la garantía.
6. Esta garantía se otorga en reemplazo expreso de toda otra garantía, expresa o implícita, incluidas las garantías de comercialización o adaptación para el uso en la medida permitida por las leyes federales y estatales. Ni Lifetime Products, Inc., ni ninguno de sus representantes asume ninguna otra responsabilidad en conexión con este producto. Esta garantía le otorga derechos legales específicos, y usted puede tener otros derechos que varían de estado a estado.

NINGUNA GARANTÍA OFRECIDA POR EL FABRICANTE ES VÁLIDA EN MÉXICO

TODOS LOS RECLAMOS DE GARANTÍA DEBEN ESTAR ACOMPAÑADOS POR UN RECIBO DE COMPRA

INFORME POR ESCRITO LOS DEFECTOS EN EL PRODUCTO A:

Por favor, incluir el recibo de compra fechado y fotografías de las piezas dañadas.

Lifetime Products, Inc., PO Box 160010 Clearfield, UT 84016-0010, o marcar al 1.800.225.3865.

REGISTRE SU PRODUCTO

Visitar nuestra página en Internet www.lifetime.com, o marcar al 1.800.225.3865 para registrar el producto hoy.

PARA RECLAMOS DE GARANTÍA INTERNACIONALES:

Todos los reclamos de garantía deben estar acompañados por un recibo de compra. Informe por escrito todos los reclamos de garantía a su representante regional de ventas. Favor de incluir su recibo de compra fechado y fotografías de las piezas dañadas.

Para identificar el representante de su región, visitar www.lifetime.com/international



www.lifetime.com

ENHANCE YOUR LIFETIME® PURCHASE BY ADDING ACCESSORIES OR OTHER GREAT PRODUCTS

To purchase accessories or other Lifetime® products, visit us at:

www.lifetime.com

Or dial 1-800-424-3865

AMÉLIORER L'ACHAT LIFETIME® EN AJOUTANT DES ACCESSOIRES OU D'AUTRES PRODUITS

Pour acheter des accessoires ou des autres produits Lifetime®, visiter le :

www.lifetime.com

Ou composer le 1-800-424-3865

MEJORAR LA COMPRA DE LIFETIME® AGREGANDO ACCESORIOS U OTROS MARAVILLOSOS PRODUCTOS

Para comprar accesorios u otros productos de Lifetime®, visitarnos en:

www.lifetime.com

O marcar al 1-800-424-3865



quefairedemesdechets.fr
Privilégiez la réparation ou le don



www.lifetime.com

