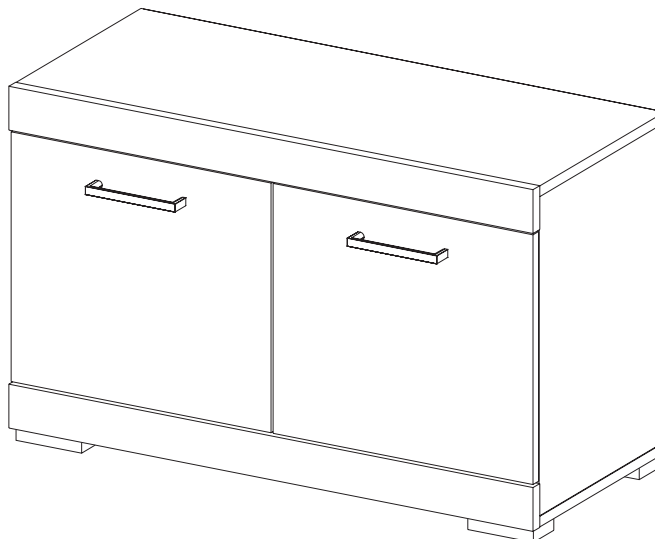
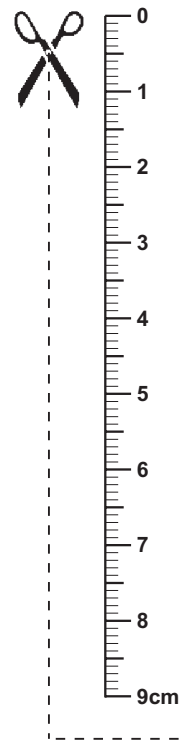
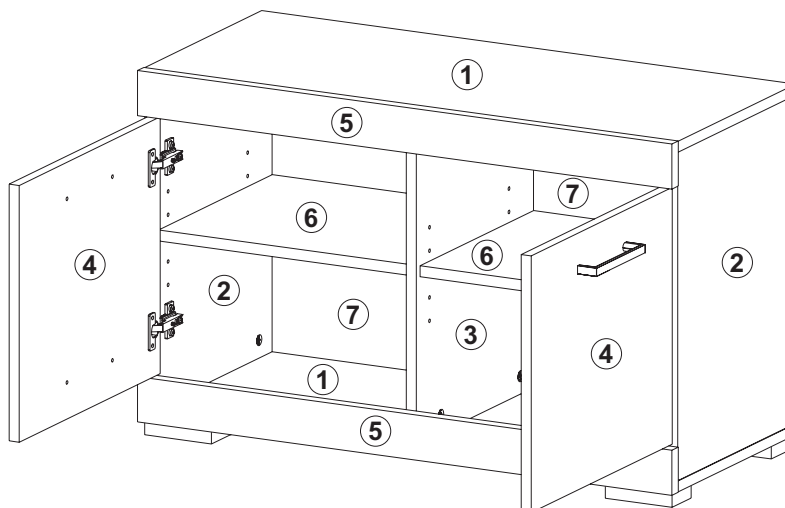
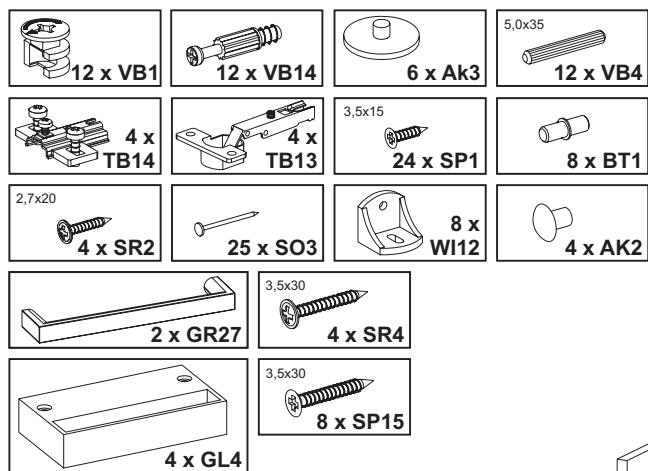


Montageanleitung
Assembly instruction
Instructions de montage
Instrucciones de montaje
Istruzioni per il montaggio
Руководство по монтажу
Instrukcja montażu
Montážní návod
Návod na montáž
Szerelési utasítás
Инструкция за монтаж
Kurulum Talimatları
Navodilo za montažo
Montagehandleiding
A s e n n u s o h j e
Upute o montaži
Instrucțiuni de montaj
Monteringsveiledning
 إرشادات التركيب
Monteringsvejledning
Instruções de montagem
Monteringsanvisning

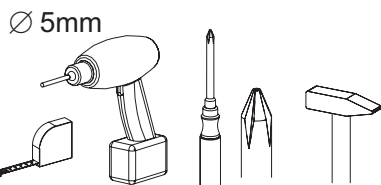


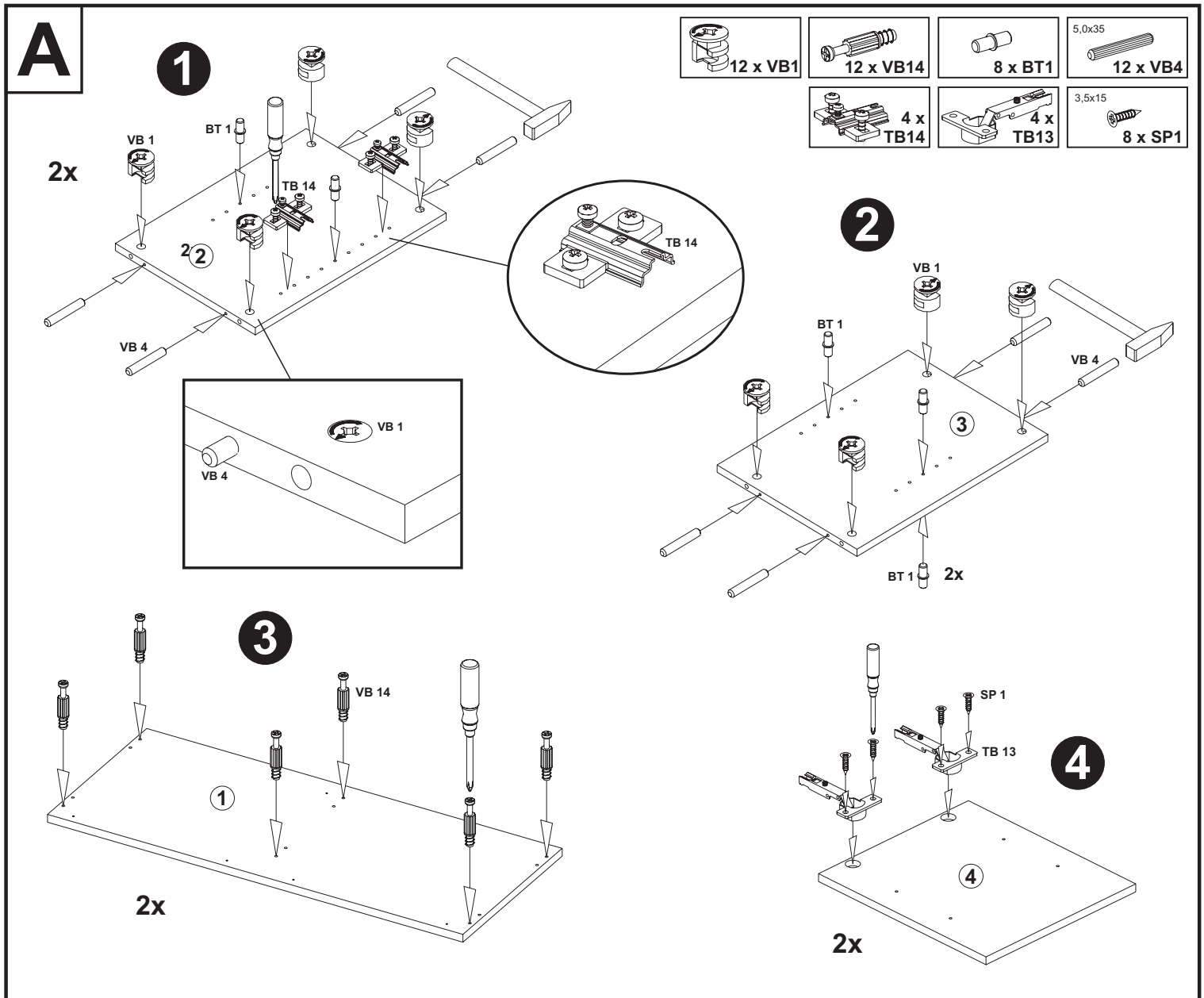
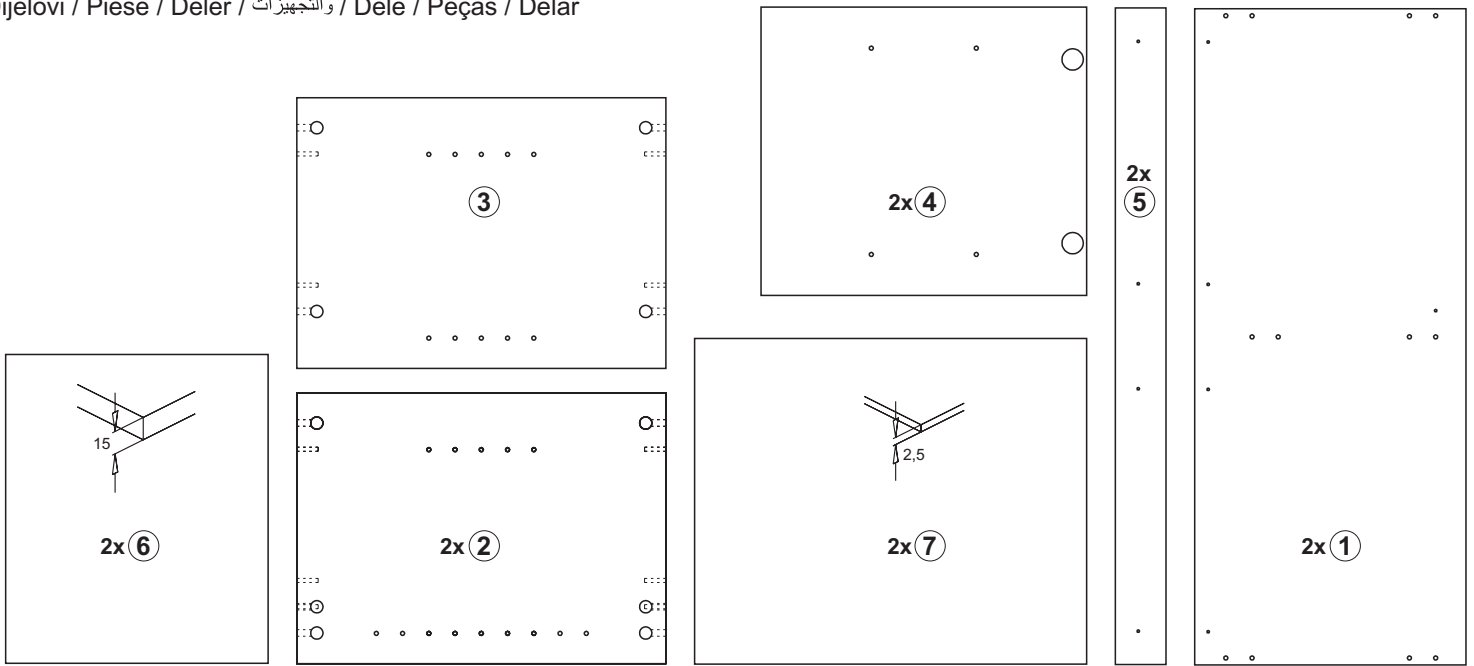
Beschläge / Fittings / Ferrures pour meubles / Herrajes / Guarnizioni / Крепления / Okucia / Kování / Kovanie / Vasalások / обков / Parçaları / Okovje / Hang-en sluitwerk / Helat / Oblo-ge / Armături, balamale / Beslag / بعض التركيبات / Beslag / Guarnições / Beslag



Sie benötigen:
 You need:
 Vous avez besoin de:
 Necesita:
 Le servono:
 Вам потребуются:
 Potrebujete:
 Tarvitset:
 Aveți nevoie de:
 Du behøver:
 سوف تحتاج إلى:

Potrzebne są:
 Potřebujete:
 Potrebujete:
 Szükséges eszközök:
 На Вас са Ви нужни:
 Ihtiyaciniz:
 U hebt nodig:
 Trebate:
 Du skal bruge:
 Necesita de:
 Du behöver:





DE Vorbereitung:
Bitte die Montageanleitung vor Beginn sorgfältig studieren. Um eine ordnungsgemäße und mangelfreie Erstellung zu gewährleisten, muss die Montage exakt in der gezeigten Reihenfolge ausgeführt werden. Wir empfehlen die Montage nur durch Fachkundiges Personal. Entsorgen Sie die Verpackung bzw. das Produkt nach Abnutzung umweltgerecht. Pflegehinweis! Bitte nur mit einem Staubtuch oder einem feuchten Lappen reinigen. Keine scheuernden Putzmittel verwenden! Hochglanzfronten erst 48 Std nach Entfernung der Schutzfolie reinigen. Hochglanzfronten nur mit weichem Tuch und 1%iger Wasser-Seife-Lösung reinigen - keine scheuernden Mittel, Säure, Lösungsmittel, Spiritus, Aceton etc. verwenden! Hochglanzfronten vor dauerhafter Feuchtigkeit schützen. Wandmontage: Der Untergrund der Wand ist vor der Montage auf die Eignung (Tragfähigkeit) zu prüfen. Das beiliegende Befestigungsmaterial ist nur für massives Mauerwerk geeignet! Beleuchtungen und Elektro Hinweise: Defekte Bauteile nur gegen solche gleicher Bauart umgehend ersetzen. Während der Reinigung des Möbels Stromzufuhr trennen. Elektrogeräte nicht verdecken (Wärmestau). Kleinkinder von Elektrogeräten fernhalten. Achtung, Heiße Oberflächen an Leuchtmitteln nicht berühren.

GB Preparation:
Please carefully read through the assembly instructions before starting. To ensure proper, fault-free construction, assembly is to be carried out exactly as shown in the sequence. We recommend having the assembly done only by qualified personnel. Please dispose of the packaging and of an old product no longer in use without any danger to the environment. Care instructions! Please do not only clean with a duster or a damp cloth. Do not use any scouring agents! After removing the protective foil, wait for 48 hours before cleaning high gloss fronts for the first time. Clean high gloss fronts only with a soft cloth and a 1% soap and water solution - do not use abrasive cleaning agents, acids, solvents, methylated spirits, or acetone etc.! Protect high gloss fronts from sustained exposure to moisture. Wall fixing: The foundation of the wall must be checked for suitability (stability) before assembly. The enclosed mounting material is only suitable for solid brickwork! Lighting and electrical instructions: Defective components must be replaced without delay and only with components of the same design. Disconnect from the power supply before cleaning the furniture. Do not cover electrical devices (heat build-up). Keep small children away from electrical devices. Attention! Do not touch the hot surfaces of light fittings.

FR Préparation:
Lire scrupuleusement les instructions de montage avant de commencer le montage. Afin de garantir une construction conforme et irréprochable, le montage doit être effectué exactement dans l'ordre indiqué. Nous recommandons de ne faire effectuer le montage que par du personnel qualifié. Veuillez vous débarrasser de l'emballage ou du produit après son utilisation selon les conditions sur l'environnement. Indications d'entretien! Ne nettoyer qu'avec un chiffon à poussière ou un chiffon humide. Ne pas utiliser de produit à récurer! Ne nettoyer les devants brillants que 48 heures après avoir enlevé le film protecteur. Ne nettoyer les devants brillants qu'avec un chiffon doux imbibé d'une solution savonneuse à 1% - ne pas utiliser de produits agressifs ni d'acides, de solvants, d'alcool, d'acétone, etc. Protéger les devants brillants de toute humidité durable. Montage mural: Avant l'assemblage, il faut vérifier l'aptitude (pouvoir porteur) du fond du mur. Les matériaux de fixation ci-joints ne conviennent que pour des murs massifs! Consignes pour éclairage et électricité: Remplacer immédiatement les pièces défectueuses exclusivement par d'autres de même modèle. Couper l'alimentation électrique pendant le nettoyage du meuble. Ne pas couvrir les appareils électriques (accumulation thermique). Tenir les enfants en bas âge éloignés des appareils électriques. Attention, ne pas toucher les surfaces chaudes des ampoules.

ES Preparación:
Antes de empezar lea detenidamente las instrucciones de montaje. Para garantizar una construcción adecuada y sin defectos, el montaje deberá llevarse a cabo en el orden exacto que se indica. Le recomendamos que el montaje lo efectúe únicamente personal especializado. Desechar por favor el embalaje o producto ateniéndose a las normas ecológicas vigentes una vez que éste se haya desgastado. Indicaciones de mantenimiento! Limpiar sólo con un trapo para el polvo o con un trapo húmedo. No utilizar productos de limpieza abrasivos! Los frentes de alto brillo no han de limpiarse hasta 48 horas después de retirarse la lámina de protección. Los frentes de alto brillo sólo han de limpiarse con un paño suave y una solución de agua-jabón al 1% - no deben utilizarse medios abrasivos, ácido, disolventes, alcohol, acetona, etc.! Los frentes de alto brillo han de protegerse contra humedad permanente. Montaje en pared: Antes del montaje, comprobar que la estructura de la pared sea adecuada (estática). ¡El material de fijación suministrado sólo es indicado para mampostería maciza! Indicaciones sobre iluminación y electricidad: Los componentes defectuosos sólo deben sustituirse - de inmediato - por otros del mismo tipo. Durante la limpieza del mueble debe desconectarse la alimentación eléctrica. Los aparatos eléctricos no deben cubrirse (acumulación de calor). Los niños pequeños han de mantenerse alejados de aparatos eléctricos. Atención, no tocar las superficies calientes de las lámparas.

CZ Příprava:
Prostudujte, prosím, před začátkem práce pečlivě Montážní návod. Aby bylo zaručeno řádné a bezchybné sestavení, musí se montáž provést přesně v uvedeném pořadí. Doporučujeme, aby montáž prováděl vždy jen odborník. Po použití likvidujte obal nebo výrobek ekologicky. Pokyny pro ošetřování! Čistěte, prosím, pouze prachovkou nebo vlhkým hadrem. Nepoužívejte abrazivní čisticí prostředky! Přední stěny s vysokým leskem čistit teprve 48 hodin po odstranění ochranné fólie. Přední stěny s vysokým leskem čistit jen měkkou tkaninou a 1%-ním mydlovým roztokem - nepoužívat žádné abrazivní čisticí prostředky, kyseliny, ředidla, lih, aceton atd.! Přední stěny s vysokým leskem chránit před dlouhodobou vlhkostí. Montáž na stěnu: Podklad stěny se před montáží musí zkontrolovat z hlediska vhodnosti (nosnosti). Přiložený upevňovací materiál je vhodný jen pro masivní zdivo! Osvětlení a elektrika Pokyny: Vadné konstrukční díly s bratem vyměňte pouze za dílce stejného druhu. Během čištění nábytku odpojte přívod proudu. Elektro zařízení nezakrývejte (vývoj tepla). Malé děti udržujte v bezpečné vzdálenosti od elektrických zařízení. Pozor, nedotýkejte se horkého povrchu svítidel.

SK Priprava:
Pred začatím prác si prosíme starostlivo prečítajte návod na montáž. Aby bolo možné zaručiť správne a bezchybné zostavenie, je nutné pri montáži dodržať presne vyznačený postup. Odporúčame nechať urobiť montáž odborníkovi. Obal resp. produkt po potrební zlikvidujte ekologicky. Pokyn k údržbe! Prosíme utierať len prachovkou alebo vlhkou handričkou. Nepoužívať žiadne čistiace prostriedky na drhnutie! Čelá vo vysokom lesku čistite až 48 hod. po odstránení fólie Čelá vo vysokom lesku čistite len mäkkou handrou a 1%-ným mydlovým roztokom, nepoužívajte žiadne agresívne prostriedky, kyseliny, riedidlá, lieh, aceton a pod.! Čelá vo vysokom lesku chráňte pred pôsobením trvalej vlhkosti. Montáž na stenu: Pred montážou je potrebné skontrolovať vhodnosť (únosnosť) podkladu steny. Priložený upevňovací materiál je vhodný iba pre masívne múrivo! Upozornenie pre osvetlenie a elektro: Poškodené konštrukčné diely bezodkladne vymeňte len za diely rovnakého konštrukčného typu. Počas čistenia nábytku odpojte prívod prúdu. Elektrické zariadenia nezakrývajte (hromadenie tepla). Malé deti udržiavajte mimo dosahu elektrických zariadení. Pozor, nedotýkajte sa horúcich povrchov svietidiel.

HU Előkészítés:
Kezddés előtt gondosan tanulmányozza a szerelési utasítását! A szabályszerű és hibátlan elkészítés garantálása érdekében a szerelést pontosan a mutatott sorrendben kell elvégezni. Javasoljuk, hogy csak szakképzett személyzet végezze el a szerelést. Kérjük, hogy a csomagolást, illetve a terméket elhasználás után környezetkímélő módon takarítsa el. Ápolási útmutatás! Kérjük, hogy csak portóló kendővel vagy nedves ronggyal tisztítsa! Ne használjon dörzsölő hatású tisztítószert! A csillagó felületeket csak a 48 órával a védőfólia eltávolítása után tisztíthatja. A csillagó felületeket csak lágy törölkendővel és 1%-os szappanos vízzel tisztítsa. Ne használjon súrolószereket, savakat, oldószereket, alkoholt, acetont, stb.! Védje a csillagó felületeket a folyamatos nedvességtől. Falaszerelés: Szerelés előtt meg kell vizsgálni a fal alaptalajának az alkalmasságát (teherbíró képességét). A mellékelt rögzítő anyag csak masszív falazatra alkalmas! Világítás és villamos elvezetés: A meghibásodott alkatrészek kizárólag azonos gyártmányúakkal cserélhetők. A bútor tisztítása során szakszakság megakadályozza a cserélést. Ne takarja le a villamos berendezéseket (hőképződés). A kisgyermekek távol tartandók a villamos készülékektől. Figyelem! Ne érintsék a világítótestek forró felületeit!

PL Przygotowanie:
Przed rozpoczęciem montażu proszę uważnie zapoznać się ze stosowną instrukcją. Aby zapewnić prawidłowe przeprowadzenie montażu należy wykonywać wszystkie czynności dokładnie wg przedstawionej kolejności. Polecamy montaż wyłącznie przez fachowy personel. Produkt po zużyciu i jego opakowanie utylizować w ekologiczny sposób. Pielęgnacja! Czyścić tylko przy pomocy suchej lub wilgotnej ściereczki. Nie stosować środków do szorowania! Frontowe powierzchnie mebli o wysokim połysku prosimy czyścić miękką szmatką zwilżoną w 1% roztworze wody z mydłem - nie wolno stosować jakichkolwiek środków ściernych, kwasów, rozpuszczalników, spirytusu, acetonu itp.! Frontowe powierzchnie mebli o wysokim połysku prosimy chronić przed ciągłym działaniem wilgoci. Sposób montażu na ścianie: Przed montażem należy zbadać podłoże ściany pod względem zdolności (nośności). Załączony materiał mocujący nadaje się tylko do masywnego muru! Instrukcje do oświetlenia i urządzeń elektrycznych: Uszkodzone elementy należy natychmiast wymieniać na elementy tej samej konstrukcji. Podczas czyszczenia mebla należy odłączyć zasilanie elektryczne. Nie zakrywać niczym urządzeń elektrycznych (zapewnić wymianę ciepła). Trzymać dzieci z dala od urządzeń elektrycznych. Uwaga, gorące powierzchnie żarówek, nie dotykać.

RU Подготовка:
Перед началом внимательно изучите инструкцию по монтажу. Чтобы гарантировать надлежащую и безошибочную компоновку, монтаж должен выполняться точно в показанной последовательности. Мы рекомендуем монтаж только силами компетентного персонала. Упаковку и изделие после амортизации утилизируют в соответствии с экологическими требованиями. Указание по уходу! Просьба чистить только тряпкой для пыли или влажной тряпкой. Не применять никаких царапающих средств для чистки! Глянцевые фасады чистить только мягкой тканью с применением однопроцентного водно-мыльного раствора - ни в коем случае не применять абразивные чистящие средства, кислоту, растворители, спирт, ацетон и т.п.! Предохранять глянцевые фасады от длительного воздействия сырости. Настенный монтаж: Перед монтажом основание стены необходимо проверить на пригодность (несущая способность). Указания по освещению и электрике: Неисправные элементы конструкции незамедлительно заменять элементами того же исполнения. Во время чистки мебели отсоединять подвод тока. Электроприборы не накрывать (аккумуляция тепла). Держите малолетних детей подальше от электроприборов. Внимание, не прикасаться к горячим поверхностям светильников.

SI Priprava:
Pred začetkom, prosimo, navodilo za montažo skrbno študirajte. Za zagotovitev redne in nepomanjkljive izdelave se mora montaža izvesti natančno v prikaznem vrstnem redu. Priporočamo, da montažo opravi le strokovno osebje. Poskrbite za okolju prijazno odstranitev embalaže oz. produkta po uporabi. Navodilo za nego! Čistite, prosimo, le s krpo za prah ali z vlažno krpo. Ne uporabljajte nobenih grobih čistil! Površine z visokim leskom očistite komaj 48 ur po odstranitvi zaščitne folije. Površine z visokim leskom čistite samo z mehko krpo in 1-odstotno milnico - ne uporabljajte sredstev za drgnjenje, kisline, topil, špirita, acetona itd.! Površine z visokim leskom zaščitite pred trajnim vplivanjem vlage. Montaža na zid: Pred montažo se mora preveriti primernost (nosilnost) podtalja zidu. Priloženi material za pritrdjevanje je primeren le za masivno zidovje! Osvetljevanje in napotki za elektriko: Pokvarjene sestavne dele je treba takoj zamenjati z enakimi deli. Med čiščenjem pohištva prekinite napajanje. Ne pokrivajte električnih aparatov (zastoj toplote). Ne pustite malim otrokom, da se približajo električnim napravam. Pozor, ne dotikajte se vročih žarnic.

FI Valmistelu:
Lue asennusohje huolellisesti ennen asennuksen aloittamista. Asennus on tehtävä juuri ohjeen mukaisessa järjestyksessä, jotta se onnistuu kunnolla ja ilman ongelmia. Me suosittelemme, että vain asiantunteva henkilö saa suorittaa asennuksen. Hävitä pakkaus tai loppunkulunut tuote ympäristöä säästävällä tavalla! Hoito-ohje! Puhdista ainoastaan pölyliinalla tai kostealla rievullla. Älä käytä hankausjauhetta tai -nestettä! Poistettuasi suojakalvon odota 48 tuntia ennen kuin puhdistat kiiltävät etuosat ensimmäisen kerran. Puhdista kiiltävät etuosat ainoastaan pehmeällä liinalla ja 1% saippuavedellä - älä käytä hankaavia puhdistusaineita, happoja, liuottimia, talousspriitä, asetonia tms! Suejaa kiiltävät etuosat pitkäaikaiselta alustukseltaan kosteudelle. Seinäasennus: Seinän pohjan soveltuvuus (kantavuus) on tarkistettava ennen asennusta. Mukana toimitettu kiinnitysmateriaali on sopiva vain massiivien muurikanteeseen! Valaisimet ja sähköt - huomautuksia: Vialliset osat on vaihdettava viipymättä vastaaviin osiin. Virransyöttö on katkaistava kalusteen puhdistuksen ajaksi. Sähkölaitteita ei saa peittää (ylikuumentuminen). Sähkölaitteet on pidettävä poissa lasten ulottuvilta. Huomautus, lamppujen kuumia pintoja ei saa koskea.

IT Preparazione:
Se favore prima dell'inizio studiare accuratamente le istruzioni per il montaggio. Per garantire una realizzazione senza errori, il montaggio deve essere fatto rispettando esattamente la sequenza indicata. Consigliamo di far eseguire il montaggio esclusivamente da parte di personale esperto. Non disperdere nell'ambiente e provvedere ad uno smaltimento ecologico dopo l'uso. Istruzione di cura! Per favore pulire solo con un panno per rimuovere polvere o con uno straccio umido. Non usare detersivi abrasivi! Pulire le parti anteriori ad elevata lucentezza solo a 48 ore dalla rimozione della pellicola protettiva. Pulire le parti anteriori ad elevata lucentezza solo con un panno morbido e una soluzione di sapone e acqua all'1%. Non utilizzare prodotti abrasivi, acidi, soluzioni, spirito, acetone, ecc.! Proteggere le parti anteriori ad elevata lucentezza dall'umidità costante. Montaggio su parete: Prima del montaggio è necessario verificare l'idoneità del fondo della parete (portata). Il materiale di fissaggio allegato è adatto solo per opere in muratura piena! Indicazioni: Illuminazione, elettricità Sostituire immediatamente componenti difettuosi unicamente con pezzi di igual fattura. Staccare la connessione alla rete elettrica durante la pulizia del mobile. Non coprire apparecchi elettrici (pericolo di surriscaldamento). Tenere bambini a distanza dagli apparecchi elettrici. Attenzione: non toccare le superfici scottanti degli artefatti di illuminazione.

BG Подготовка:
Преди монтажа внимателно разучете инструкцията. Монтажът задължително трябва да се извърши в посочената последователност, за да отговаря на изискванията и да бъде безупречен. Ние препоръчваме монтажът да се извършва от квалифициран персонал. Извървялните опаковки респ. вече негодния продукт според изискванията за опазване на околната среда. Указание за поддръжка! Почиствайте само с кърпа за прах или влажен парцал. Да не се използват абразивни почистващи препарати! Почиствайте огледално лъскавите предни повърхности едва 48 часа след отстраняване на предпазното фолио. Почиствайте огледално лъскавите предни повърхности с мека кърпа и 1%-ов разтвор на сапун във вода – не използвайте абразивни препарати, киселина, разтворител, спирт, ацетон и т.н.! Пазете огледално лъскавите предни повърхности от продължително излагане на влага. Монтаж върху стена: Преди монтажа проверете дали е подходяща (устойчивост) основата на стената. Приложеният материал за закрепване е подходящ само за масивно строителство! Осветление и електричество Указания: Сменете незабавно повредените части само с части от същия вид. По време на почистването на мебелите изключвайте токосхранването. Не покривайте електроуредите (акумулиране на топлина). Дръжте малките деца далече от електроуреди. Внимание! Не докосвайте горещите повърхности на осветителните тела.

TR Ön hazırlık:
Lütfen kurulum talimatları başlamadan önce dikkatle iyice inceleyiniz. Doğru ve hatasız üretim sağlamak için, montajı gösterilen sırada tam olarak yapılmalıdır. Biz montajı sadece eğitimli personel tarafından öneririz. Ambalaj ve ürünü kullanımdan sonra çevreye zarar vermeden yok edin. Bakım talimatları! Lütfen sadece bir toz bezi ya da nemli bir bezle temizleyiniz. Aşındırıcı temizlik maddeleri kullanmayın! Parlak kapakları koruyucu filmi çıkardıktan sonra 48 saat sonra temizleyin. Parlak Kapakları sadece yumuşak bir bez ile ve % 1'lik su sabun temizleyici ile temizleyin- aşındırıcı maddeler, asitler, çözücüler, alkol, aseton vb kullanmayın! Parlak kapakları, sürekli neme karşı koru. Duvara montaj: Duvarın uygunluğunu (taşınma kapasitesi) monte edilmeden önce test edilmelidir. Dahil olan montaj donanımı sadece sağlam duvar için uygundur! Aydınlatma ve elektrik talimatları: Arızalı yapı parçalarını derhal aynı yapı türündeki parçalarla değiştirin. Mobilyanın temizliği esnasında elektrik beslemesini ayırın. Elektrik cihazların üstünü kapatmayın (ısı yığılması). Küçük çocukları elektrik cihazlardan uzak tutun. Dikkat, lambaların sıcak yüzeylerine dokunmayın.

HR Priprema:
Molimo Vas da upute o montaži prije početka pažljivo pročitate. Kako bi se zajamčila pravilna i besprijekorna izrada, montaža se mora izvesti točno po prikazanom redoslijedu. Preporučujemo montažu samo od strane stručnog osoblja. Odstranite pakovanje odnosno proizvod nakon upotrebe ekološki. Uputa o njegovanju! Čistiti samo jednom maramom za prašinu ili jednom vlažnom krpom. Gruba sredstva za čišćenje ne upotrebljavati! Prednjice visokoga sjaja očistite tek 48 sati nakon odstranjivanja zaštitne folije. Prednjice visokoga sjaja čistite samo 1%-tnom otopinom sapuna u vodi - ne koristite abrazivna sredstva, kiseline, otapala, benzin, aceton i slično! Prednjice visokoga sjaja zaštitite od trajne izloženosti vlazi. Montirati na zid: Prije montaže mora se provjeriti pogodnost (nosivost) podzemlje zida. Priloženi materijal pogodan je samo za masivne zidove! Rasvjeta i napomene uz električne dijelove: Neispravne dijelove odmah zamijenite istim dijelovima. Tijekom čišćenja namještaja prekinite opskrbu energijom. Ne prekrivajte električne uređaje (gomilanje topline). Malu djecu držite podalje od električnih uređaja. Pozor: ne dodirujte vruće površine rasvjetnih tijela.

NL/BL Voorbereiding:
Bestudeer de montagehandleiding a.u.b. zorgvuldig alvorens te beginnen. Om een volledig correcte en vlekkeloze opstelling te garanderen, moet de montage precies in de getoonde volgorde worden uitgevoerd. Wij raden aan om de montage alleen door vakkundig personeel te laten uitvoeren. Voer de verpakking resp. het product na gebruik op milieuvriendelijke wijze af. Onderhoudsinformatie! A.u.b. alleen reinigen met een stofdoek of een vochtige lap. Gebruik nooit schurende poetsmiddelen! De hoogglansfronten pas 48 uur na verwijdering van de beschermende folie reinigen. De hoogglansfronten alleen met een zachte doek en een water-zeepplossing van 1% reinigen - geen schurende reinigingsmiddelen, zuren, oplosmiddelen, alcohol, aceton, etc. gebruiken! De hoogglansfronten tegen voortdurend vocht beschermen. Wandmontage: De ondergrond van de muur dient vóór de montage te worden gecontroleerd op geschiktheid (draagvermogen). Het bijgeleverde bevestigingsmateriaal is alleen geschikt voor massief muurwerk! Instructies voor verlichting en elektra: Defecte onderdelen direct en uitsluitend vervangen door gelijksoortige onderdelen. Tijdens de reiniging van het meubel de stroomtoevoer loskoppelen. Elektrische apparaten niet afdekken (warmtestuwijng). Kleine kinderen weghouden bij elektrische apparaten. Let op, hete oppervlakken en verlichting niet aanraken.

RO Pregătire:
Înainte de a începe, citiți cu atenție instrucțiunile de montaj. Pentru a se asigura un montaj corect și fără defecte, acesta trebuie realizat exact în ordinea indicată. Recomandăm ca montarea să fie făcută doar de personal calificat. Eliminați ambalajul, respectiv produsul după de s-a uzat, fără a afecta mediul înconjurător. Indicație privind întreținerea! Rugăm a se curăța doar cu o cârpă de șters praful sau cu o lavetă umedă. Nu folosiți materiale abrazive! Curățați fațetele lucioase numai la 48 ore după îndepărtarea foliei de protecție. Curățați fațetele lucioase numai cu lavetă moale și cu o soluție 1% apă-săpun - nu utilizați agenți abrazivi, acizi, solvenți, spirit, acetonă etc.! Protejați fațetele lucioase împotriva umezelii permanente. Montare pe perete: Înainte de montare se va verifica dacă substratul peretelui este adecvat (dacă poate susține încărcătura). Materialul de fixare anexat este adecvat doar pentru zidărie masivă! Iluminări și indicații electrice: Înlucuiți imediat componentele defecte numai cu componente de același tip. În timpul curățării mobilei, deconectați alimentarea cu energie electrică. Nu acoperiți aparatele electrice (acumularea de căldură). Țineți copiii mici la distanță de aparatele electrice. Atenție, nu atingeți suprafețele fierbinți ale becurilor.

NO Forberedelse:
Les vennligst monteringsveiledningen grundig før du starter. For å kunne garantere en riktig og feilfri oppstilling må monteringen gjennomføres nøyaktig i vist rekkefølge. Vi anbefaler montering av fagkyndig personal. Etter bruk må emballasjen hhv. produktet avfallsbehandles på miljøvennlig måte. Pleiehenvising! Rengjør vennligst kun med en stovduk eller et fuktig tørkle. Ikke bruk skurende pussemidler! Høyglansfronter rengjøres først 48 timer etter fjerning av beskyttelsesfolien. Høyglansfronter rengjøres kun med myk klut og 1% vann/såpe - oppløsning - anvend ingen skuremiddel, syre, løsningsmiddel, sprit, aceton, etc.! Beskytt høyglansflater fra varig fuktighet. Veggmontering: Veggens underlag må først kontrolleres for at det er egnet (bæreevne). Vedlagt festemateriale er kun egnet for massivt murverk! Belysning- og elektroinstruksjoner: Defekte komponenter må omgående erstattes kun med slike av samme konstruksjon. Under rengjøring må møbels strømtilførsel fraskilles. Elektriske apparater må ikke tildekkes (Varmeoppbygging). Hold mindre barn borte fra elektriske apparater. Forsiktig, ikke berør hete overflater på lyskilder.

VAE تحضير:
يرجى قراءة إرشادات التركيب بعناية قبل البدء لضمان إتمام عملية التركيب على نحو سليم وخال من العيوب، يجب أن يتم التركيب بالترتيب الموضح بالضبط. نوصي بعدم التركيب إلا من قبل فني مؤهل. تخلص من العبوة أو المنتج المستهلكين بطريقة صديقة للبيئة! التعليمات الخاصة بالعناية:
عند التنظيف، يرجى استخدام قطعة قماش أو ممسحة مبللة فقط، ولا تستخدم أي منظفات كاشطة سادة على الأل 48 نظ الواجته فتنة المعان بعد إزاة رقتي الحمدي مدة
، ولا تخدم أي واد شديدة التث أو أحما أو ذبيبات أو كويات أو أسيدونات أو ماشه ذلك% لا نظف لواجهت فائقة المعان لا استخدا فطة مبلل و حلول ماء وصبو بتر يز
احرص على حماية الواجهت فائقة المعان من الرطوبة المستمرة
تركيب الحائط
إوجد أن تكون واد الركي المرفق مناسب للا جبار الصبة فق (. درجة حمل) ب ف د بطاة الحاد قبل الركي ل هرقفة م م ملاءمها
يتم استال الم ونات ال عبية بمثلها ي التصدم فوراً: لملاحظات الخاصة الإ اءة وال هرباء
لا تمس لسطح اساخنة للم ابيح لكهربانية: تد يربج ابعاد لأجهزة الكه بانية عن متناول الأطفال الصغر(.الادباس الحرار)لا تغط الأجهزة الكهربائية ب قطع لنيار الكهربائي أثناء نظيف الأثاث

DK Forberedelse:
Husk at læse monteringsvejledningen grundigt, inden du begynder. Arbejdsstrinnene skal udføres i den viste rækkefølge for at sikre, at resultatet bliver helt rigtigt. Vi anbefaler, at du lader monteringsarbejdet udføre af en fagmand. Forpackningsaffald respektive produktet skal fjernes miljørigtigt. Pleje! Rengøring foretages med en støvklud eller en fugtig klud. Ingen brug af rengøringsmidler med skureeffekt! Rengør først højglansfronterne 48 timer efter at du har fjernet beskyttelsesfolien. Rengør kun højglansfronterne med en blød klud og 1% vand/sæbe opløsning - brug ingen skurende midler, syre, opløsningsmidler, spiritus, acetone etc.! Beskyt højglansfronterne mod vedvarende fugt. Vægmontage: Tjek murens egnethed (bæreevne), inden du starter monteringsarbejdet. Det medfølgende befæstelsesmateriale er udelukkende beregnet til massivt murværk! Belysning og el Informationer: Udsift omgående defekte komponenter med komponenter af samme type. Afbryd strømmen når møblet rengøres. Tildæk ikke elapparater (varmophobning). Hold småbørn væk fra elapparater. OBS, Berør ikke varme overflader på lyskilder.

PT Preparação:
Estudar as instruções de montagem antes do início. Para garantir uma constituição correcta e sem falhas, a montagem tem que ser efectuada exactamente na sequência indicada. Recomendamos que a montagem seja efectuada apenas por pessoal técnico especializado. Elimine a embalagem ou o produto observando as normas ecológicas vigentes depois do seu desgate. Indicação de tratamento! Limpar apenas com um pano suave ou humedecido. Não utilizar qualquer detergente abrasivo! Limpar as frentes de alto brilho só 48 horas após a remoção da película de protecção. Limpar as frentes de alto brilho só com um pano macio e uma solução de água e sabão a 1% - não usar produtos abrasivos, ácidos, solventes, álcool etílico, acetona, etc.!. Proteger as frentes de alto brilho contra a humidade constante. Montagem em parede: A aptidão da base da parede deve ser verificada antes da montagem (capacidade de carga). O material de fixação fornecido destina-se apenas à alvenaria compacta! Iluminação e indicações eléctricas: Substituir imediatamente os componentes defeituosos unicamente por componentes do mesmo tipo. Durante a limpeza do móvel, desligar alimentação de corrente. Não tapar os aparelhos eléctricos (acumulação de calor). Manter as crianças pequenas longe dos aparelhos eléctricos. Atenção, não tocar nas superfícies quentes das lâmpadas.

SE Förberedelse:
Studera monteringsanvisningen noga innan du börjar att montera. För att garantera ett korrekt och feilfri uppförande, måste monteringen ske exakt och i den anvisade ordningsföljden. Vi rekommenderar att endast låta sakkunnig personal utföra monteringen. Avfall från förpackning respektive produktet skall utföras miljökort. Skötselansvisning!
Rengör antingen med en torr dammtassa eller med en fuktig trasa. Högljans fronter skall inte renas förrän 24 timmar efter borttagning av skyddsfolien. Använd inga slipande rengöringsmedel! Högljans fronter får endast renas med en mjuk duk och en 1% vatten/tvålslösning - inga skurmedel, syror, sprit, lösningsmedel, aceton osv. får användas. Högljans fronter skall skyddas mot långvarig fukt. Vägmontering: Kontrollera väggens lämplighet (bärförmåga) före monteringen. De medsånda fästdonen passar bara för massiv mur! Belysning och el anvisningar: Defekta komponenter ska bytas omgående och bara mot komponenter med samma konstruktion. Bryt strömtillförseln under rengöringen av möbelen. Täck inte över elektrisk utrustning (värmestockning). Håll småbarn borta från elektrisk utrustning. OBS! Vidrör inte heta ytor på ljuskällor.

B

2,7x20

4 x SR2

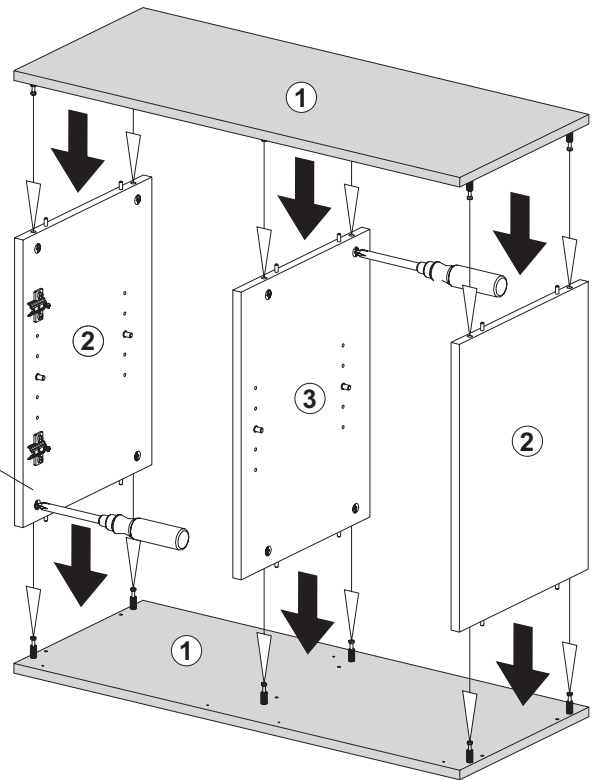
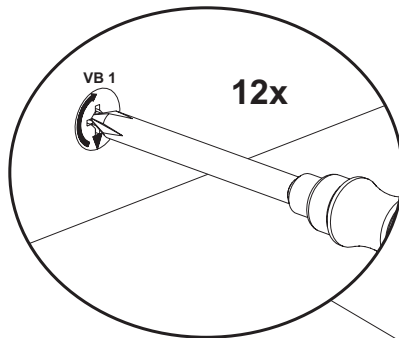
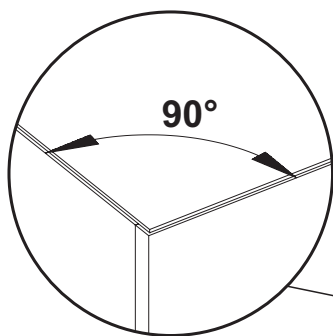
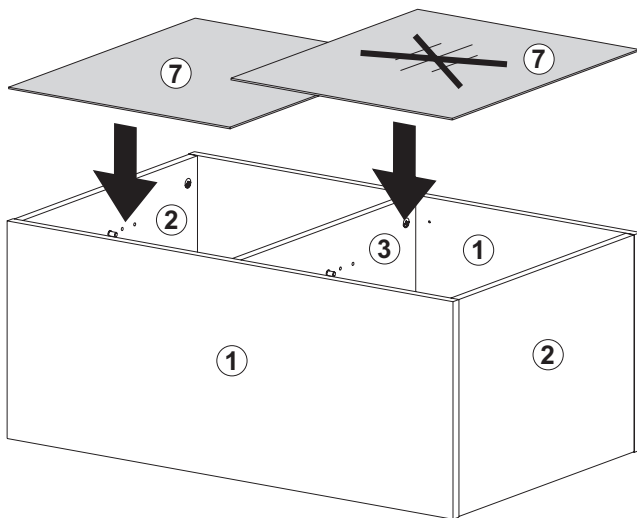
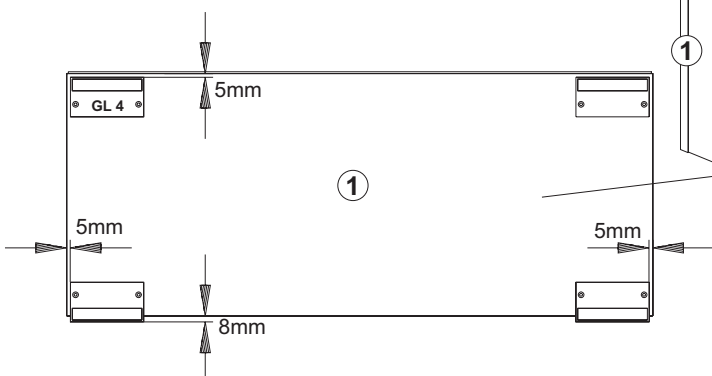
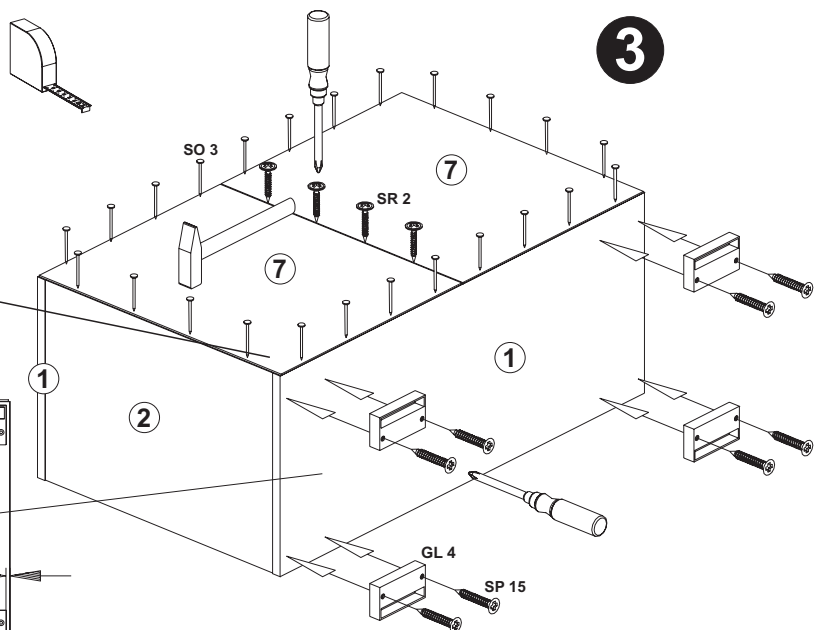
25 x SO3

25 x SO3

3,5x30

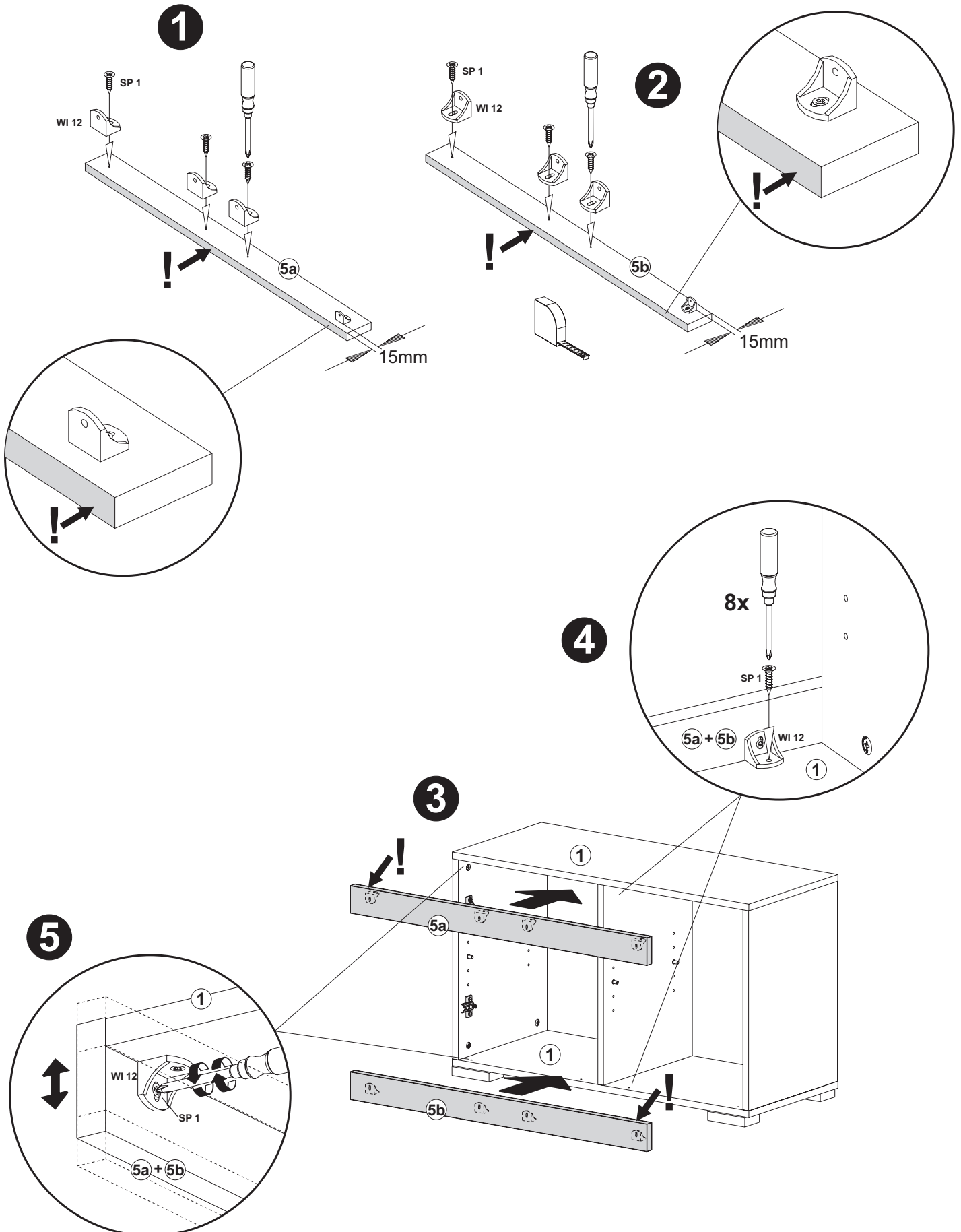
8 x SP15

4 x GL4

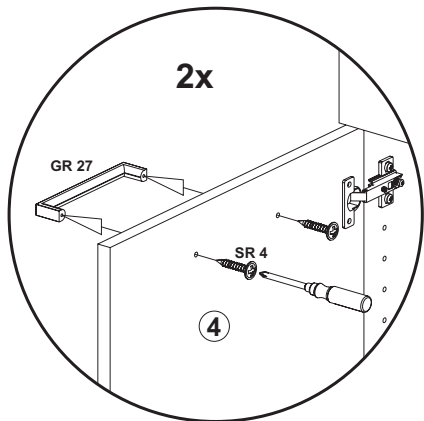
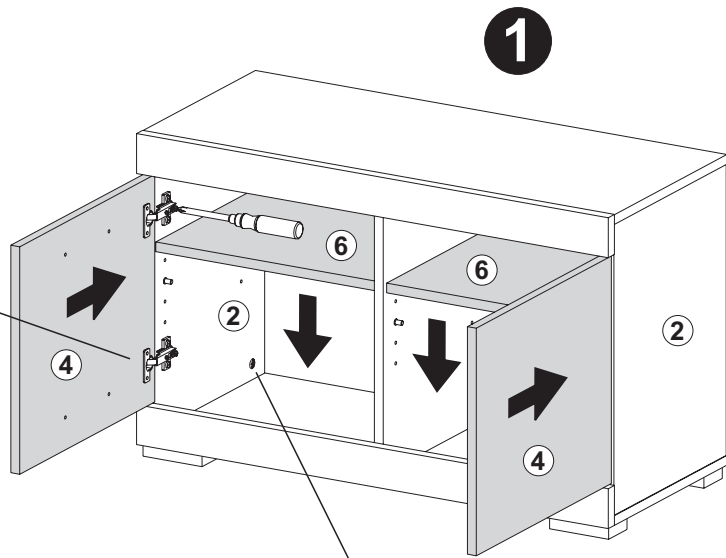
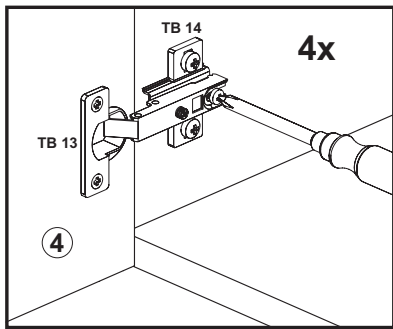
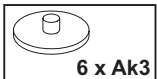
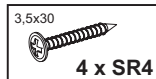
1**2****3**

C

8 x WI12
16 x Sp1
3,5x15



D



3

