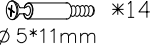

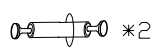
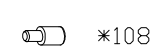
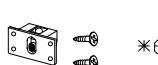





- A.  *14
Ø 5*11mm
- B.  *28
Ø 6.8*25mm
- C.  *2
- D.  *108
- E.  *6
- F.  *6
- G.  *4
- R.  *24

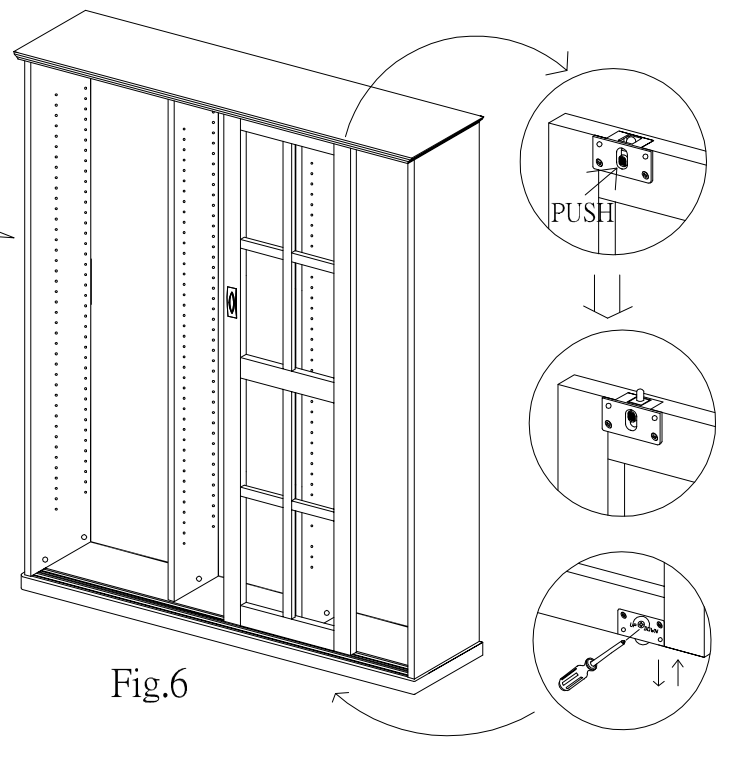
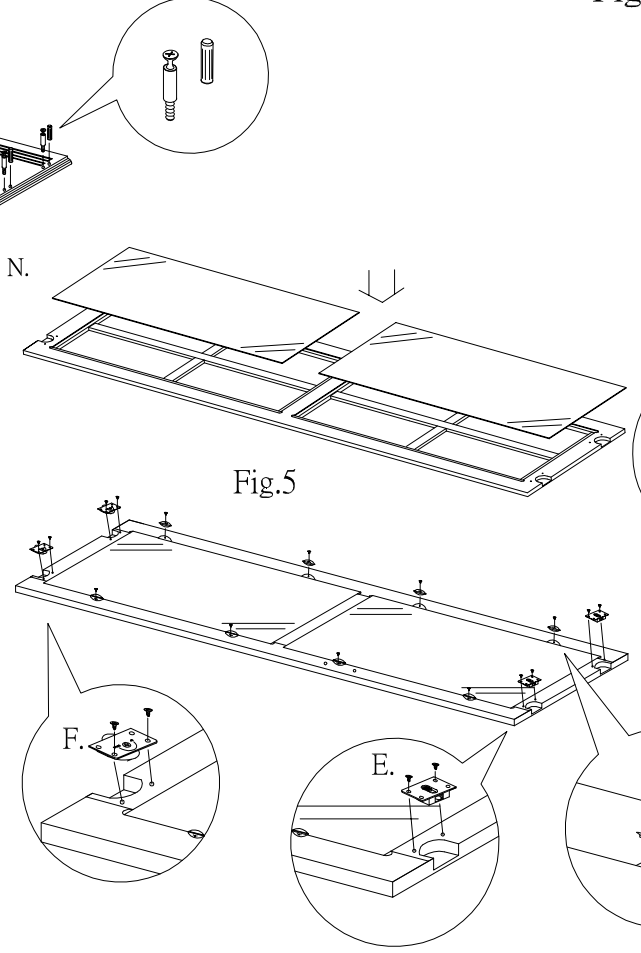
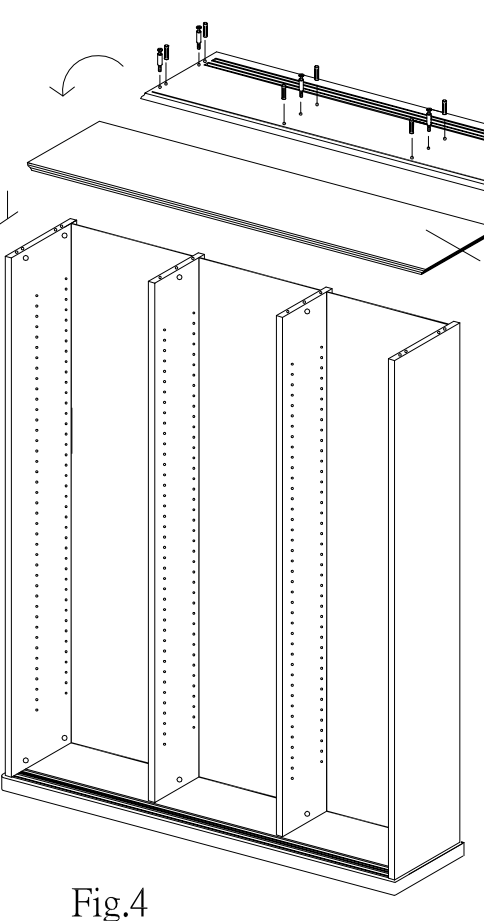
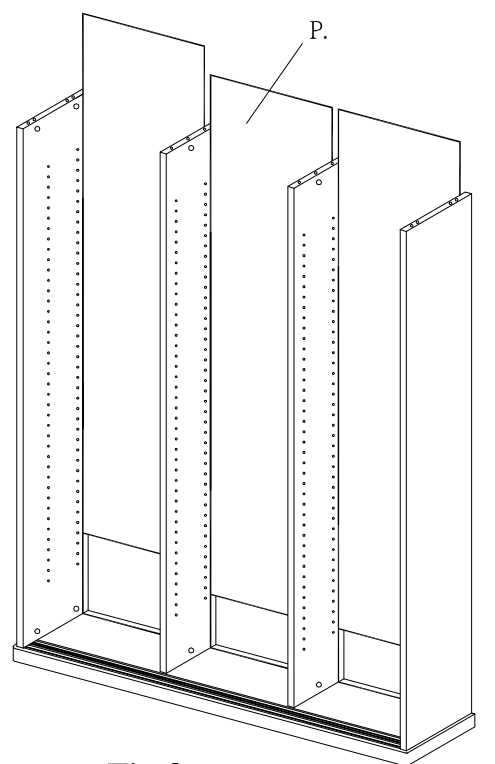
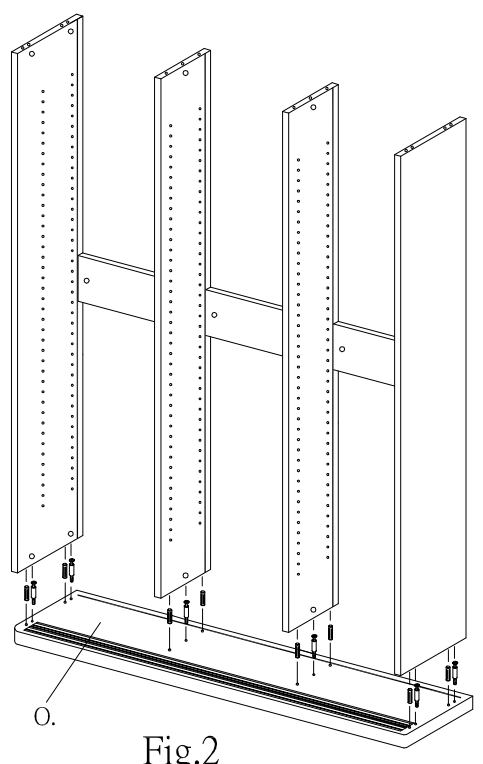
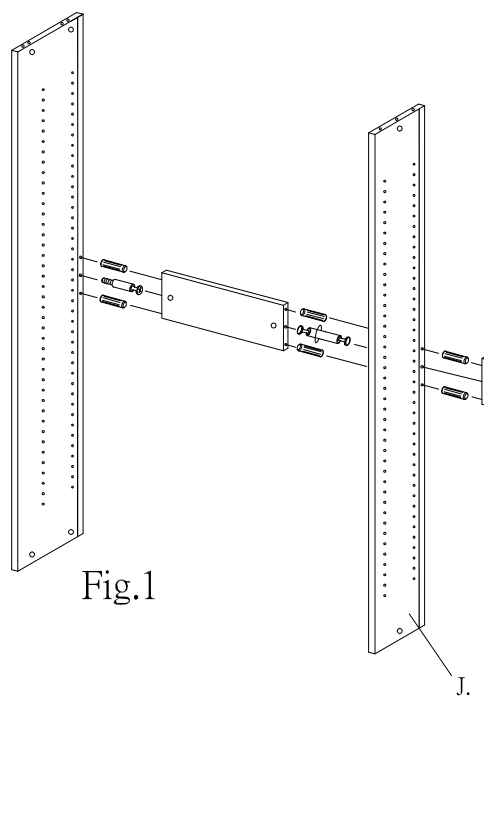
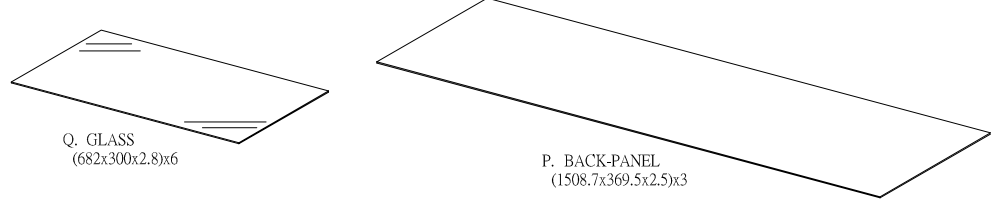
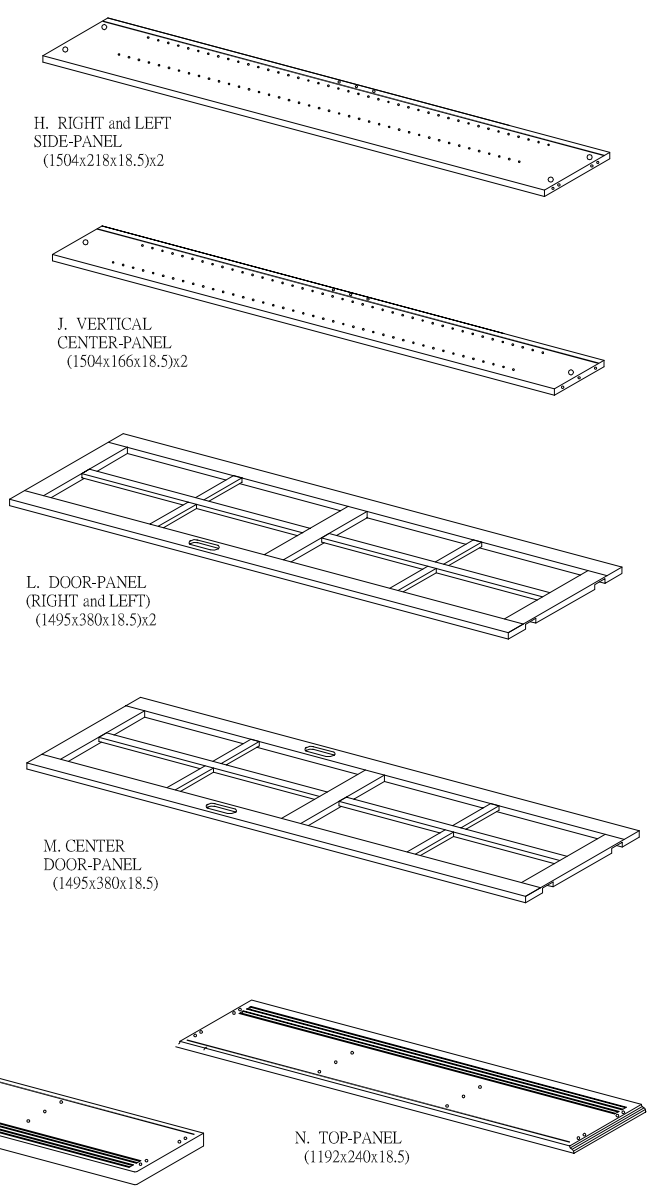
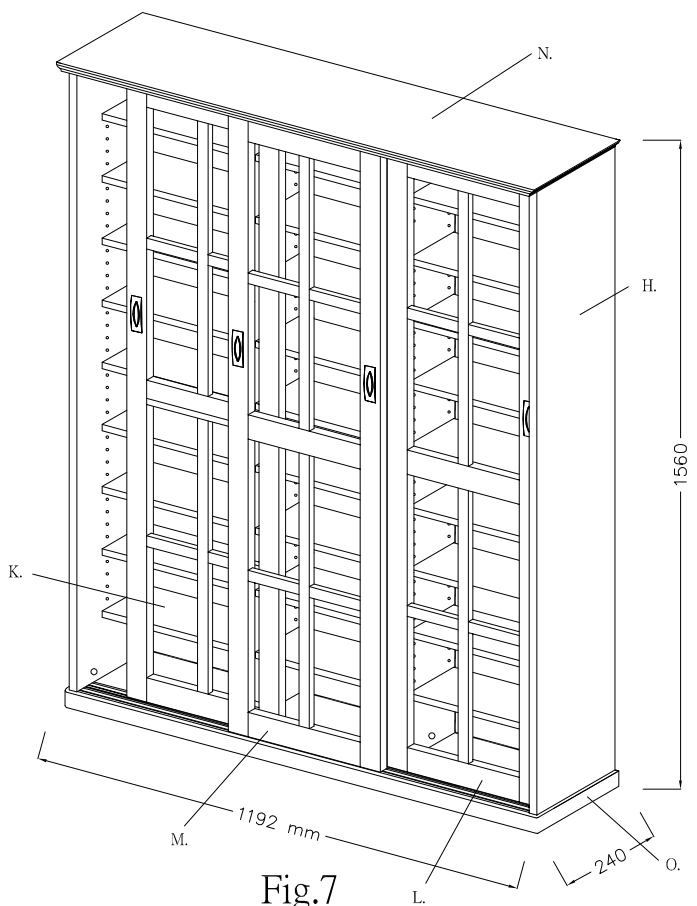


Fig.4

Fig.5

Fig.2

Fig.3

Fig.6