

Patio Furniture Set

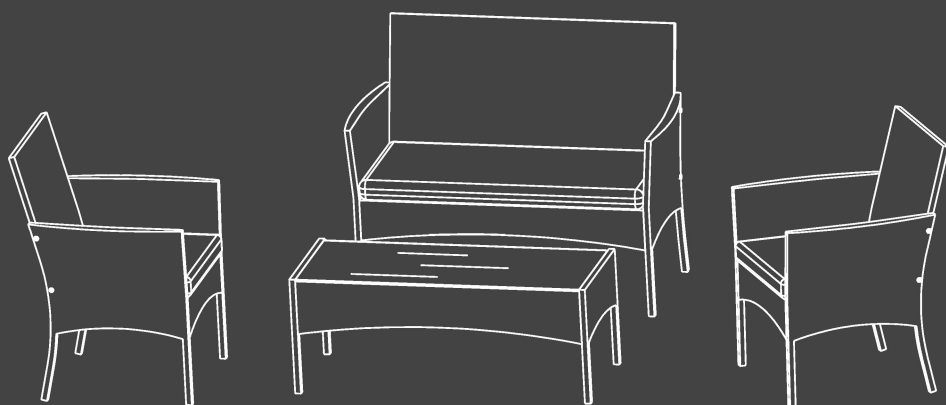
Instruction Manual

Conjunto de muebles de patio

Manual de instrucciones

Ensemble de mobilier de patio

Manuel d'Instruction



Warning

- Ensure all parts are included in the package.
- Some components may have sharp edges; wear protective gloves during assembly.
- Keep children and pets away from the assembly area.
- Ensure all screws are securely tightened before use.
- Gloves should be worn during installation.
- The glass panel is fragile. Handle with care.

Care and Maintenance

1. Clean the chairs and table thoroughly with a soft, dry towel before use.
2. Clean off dirt after use. Wash with mild soapy water, rinse, and let it dry completely.
3. Check and retighten all screws when needed.
4. Store the cushions when not in use to prolong their lifespan.

Advertencia

- Asegúrese de que todas las piezas estén incluidas en el paquete.
- Algunos componentes pueden tener bordes afilados; utilice guantes de protección durante el montaje.
- Mantenga a los niños y a las mascotas alejados de la zona de montaje.
- Asegúrese de que todos los tornillos estén bien apretados antes de usar el producto.
- Durante la instalación se deben utilizar guantes.
- El panel de vidrio es frágil. Manéjelo con cuidado.

Cuidado y mantenimiento

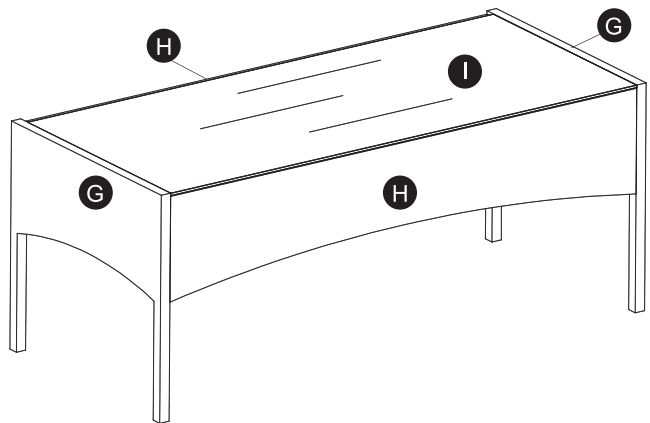
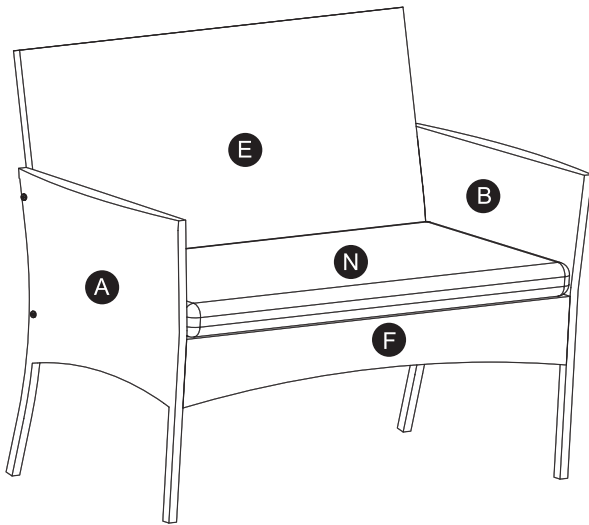
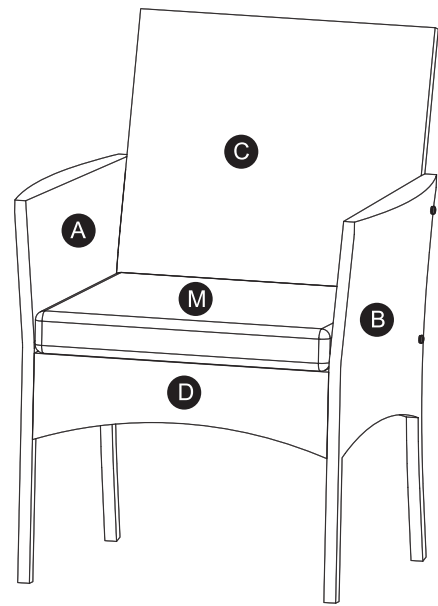
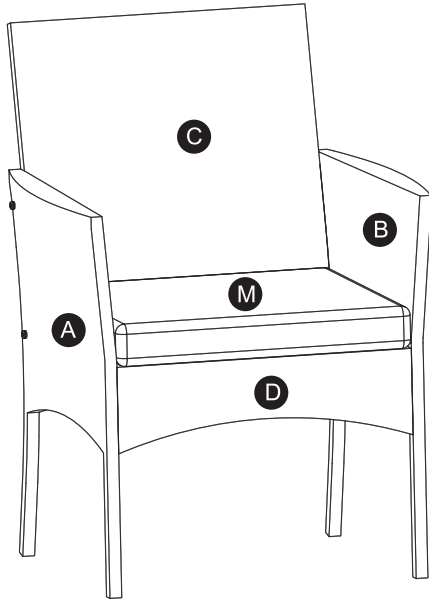
1. Antes de usar, limpie bien las sillas y la mesa con una toalla suave y seca.
2. Después de cada uso, elimine la suciedad de la superficie. Lave con agua y jabón neutro, aclare y deje secar completamente.
3. Revise y vuelva a apretar todos los tornillos cuando sea necesario.
4. Guarde los cojines cuando no los utilice para prolongar su vida útil.

Attention

- Assurez-vous que toutes les pièces sont incluses dans l'emballage.
- Certains éléments peuvent avoir des bords tranchants ; portez des gants de protection lors de l'assemblage.
- Tenez les enfants et les animaux domestiques à l'écart de la zone de montage.
- Assurez-vous que toutes les vis sont solidement serrées avant utilisation.
- Des gants doivent être portés lors de l'installation.
- La vitre est fragile. Manipuler avec précaution.

Entretien et Maintenance

1. Avant utilisation, nettoyez soigneusement les chaises et la table avec une serviette douce et sèche.
2. Enlevez la saleté après chaque utilisation. Lavez avec de l'eau tiède savonneuse, rincez, puis laissez sécher complètement.
3. Vérifiez et resserrez les vis si nécessaire.
4. Rangez les coussins lorsqu'ils ne sont pas utilisés afin de prolonger leur durée de vie.



EN: 1. Ensure all parts are included in the package.

2. Do not fully tighten the screws until all are in place.

ES: 1. Asegúrese de que todas las piezas estén incluidas en el paquete.

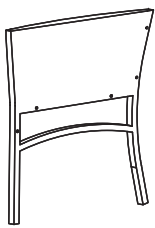
2. No apriete los tornillos completamente hasta que todas las piezas estén en su sitio.

FR: 1. Assurez-vous que toutes les pièces sont incluses dans l'emballage.

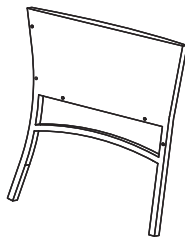
2. Ne serrez pas complètement les vis tant qu'elles ne sont pas toutes en place.

2

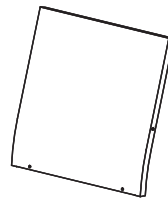
A X3



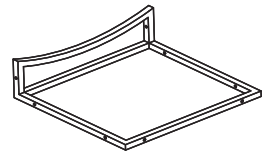
B X3



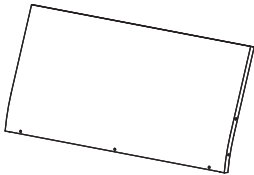
C X2



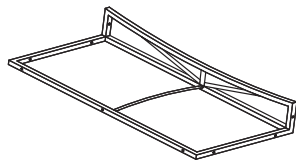
D X2



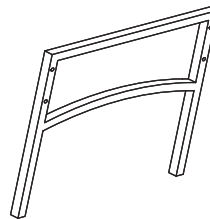
E X1



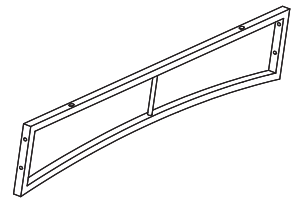
F X1



G X2



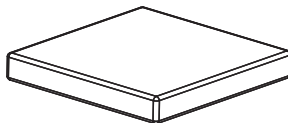
H X2



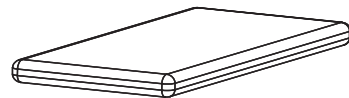
I X1



M X2



N X1



3

1 X1



2 X45



M6*35mm

3 X45



4

EN:  : Partially tighten the screws.

 : Fully tighten the screws.

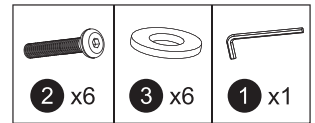
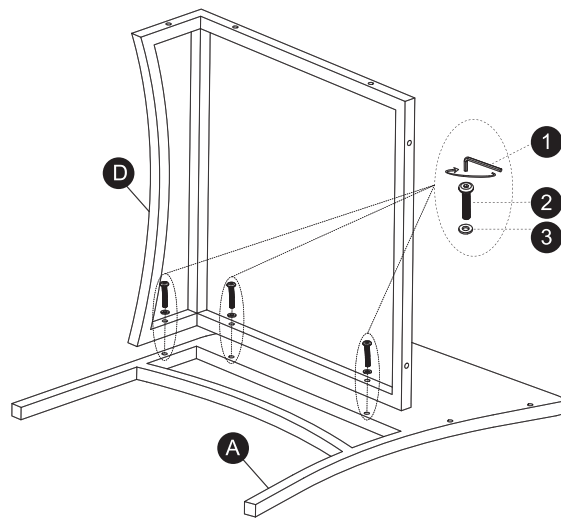
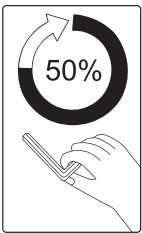
ES:  : Apriete parcialmente los tornillos.

 : Apriete completamente los tornillos.

FR:  : Serrez d'abord les vis partiellement.

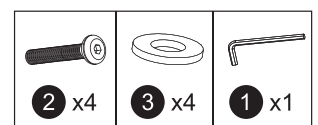
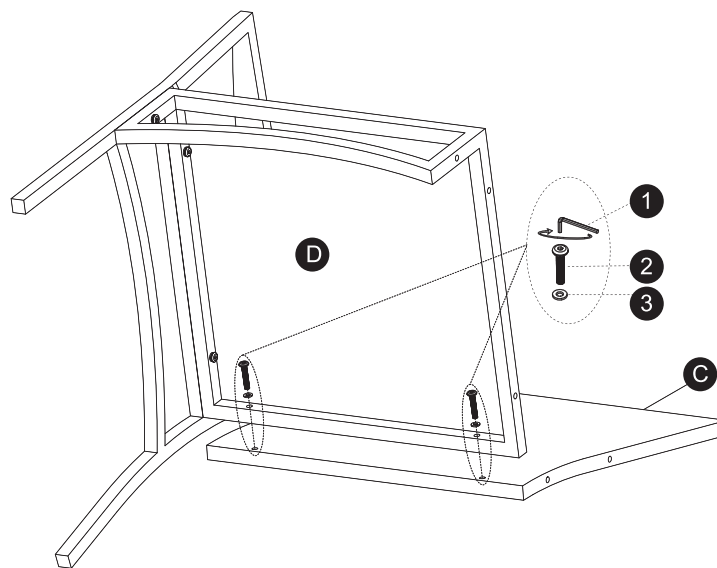
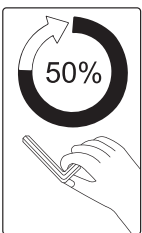
 : Serrez les vis complètement.

Step 1



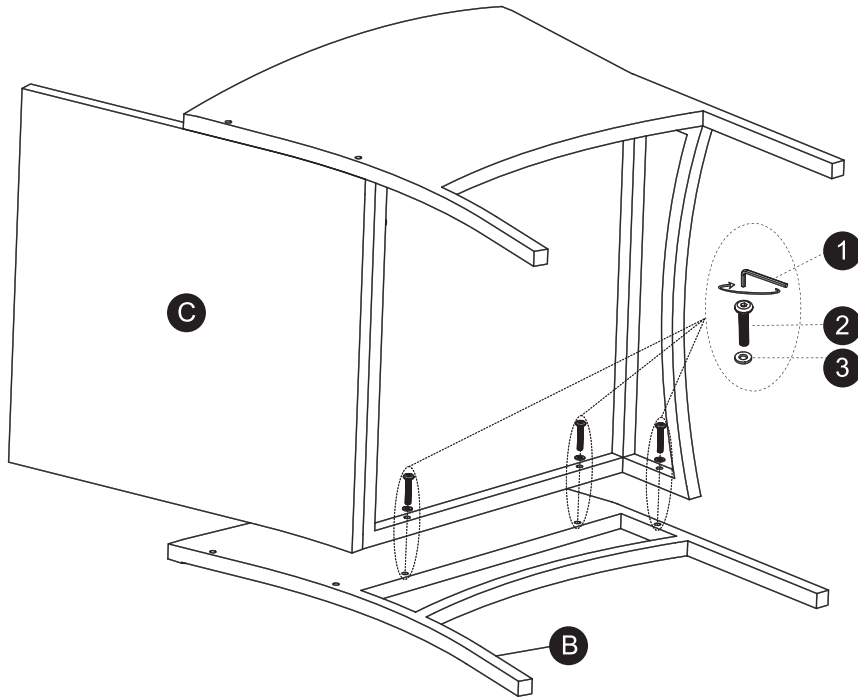
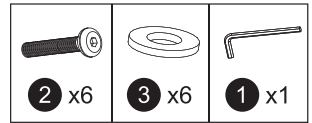
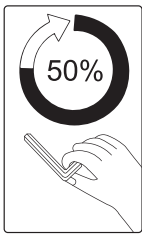
X2

Step 2



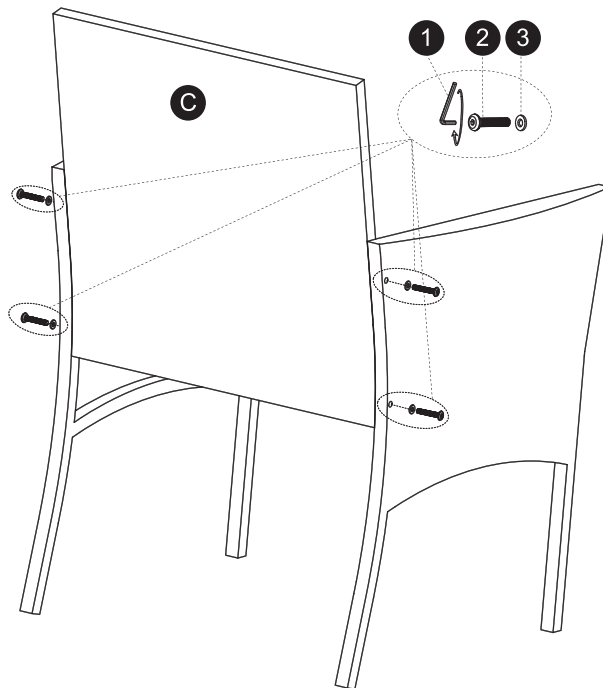
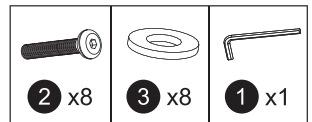
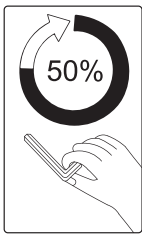
X2

Step 3



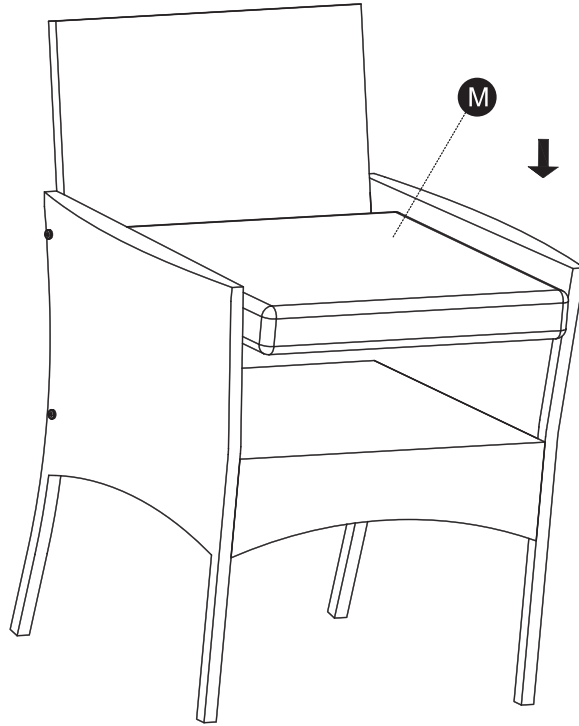
X2

Step 4



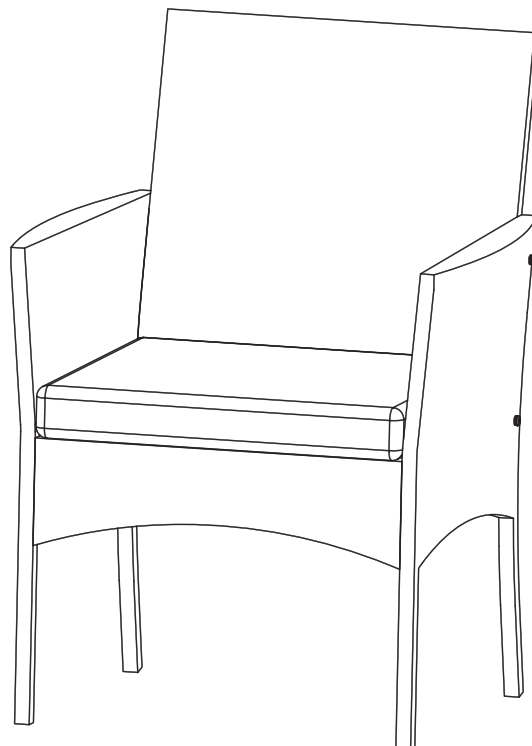
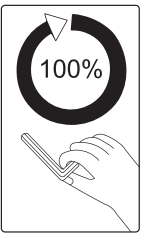
X2

Step 5



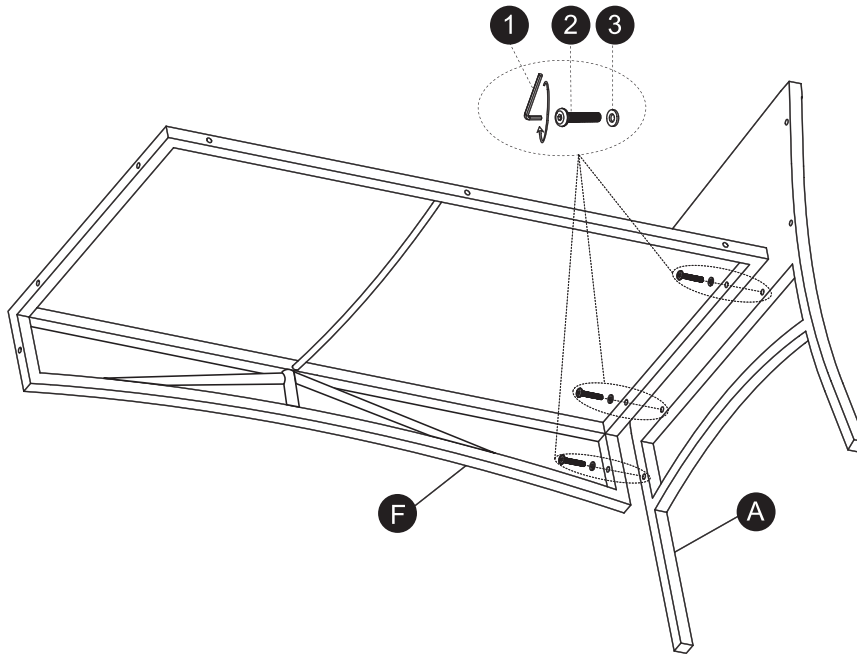
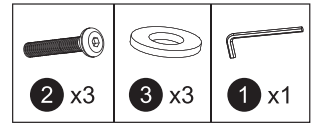
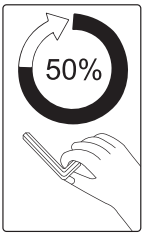
X2

Step 6

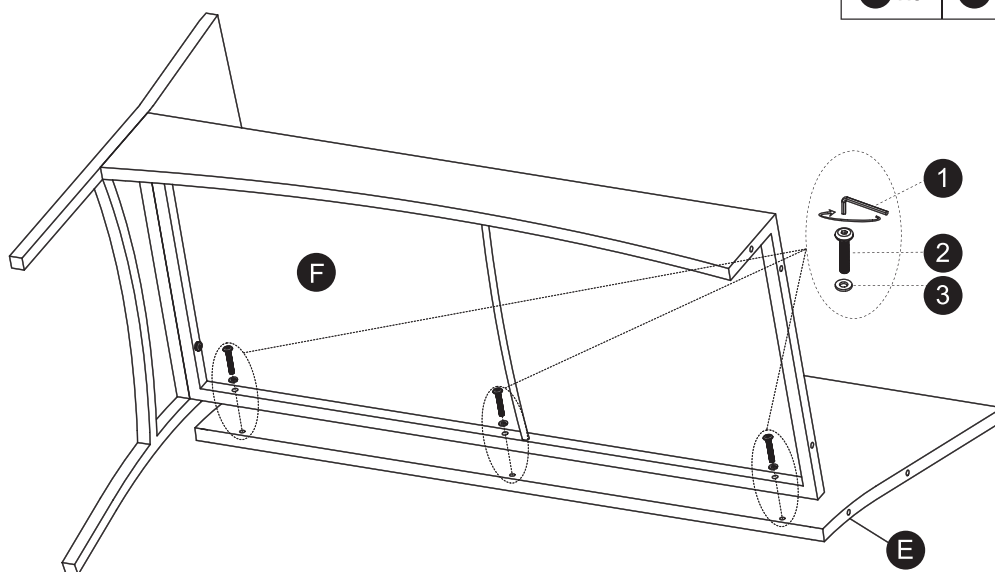
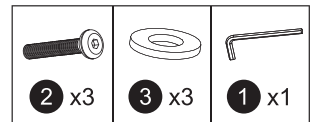
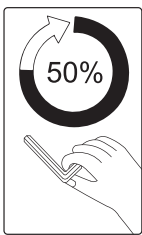


X2

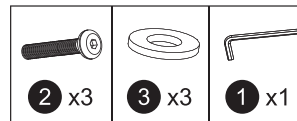
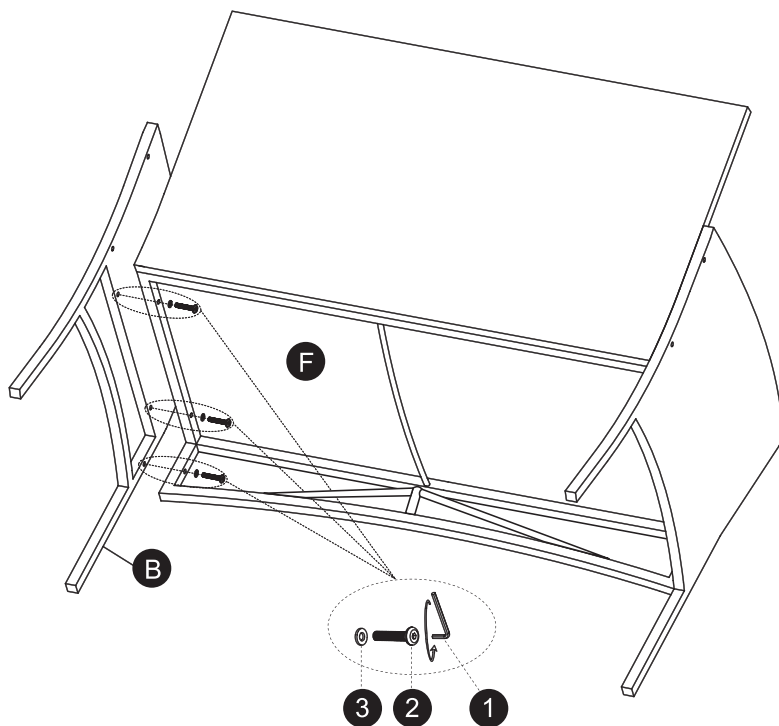
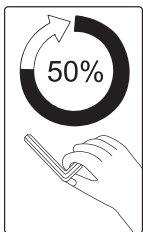
Step 7



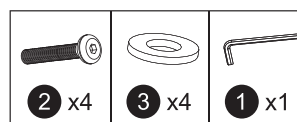
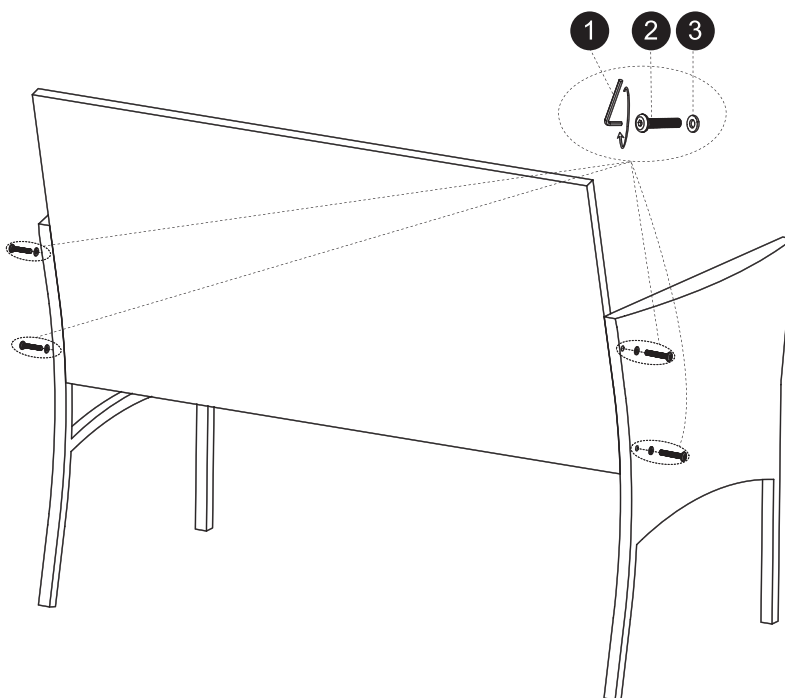
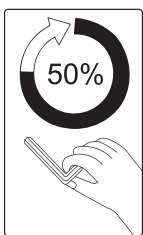
Step 8



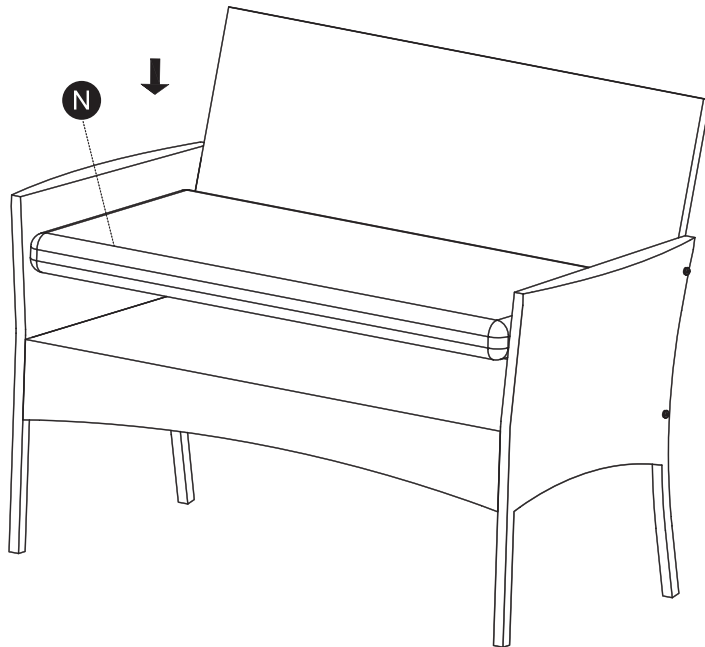
Step 9



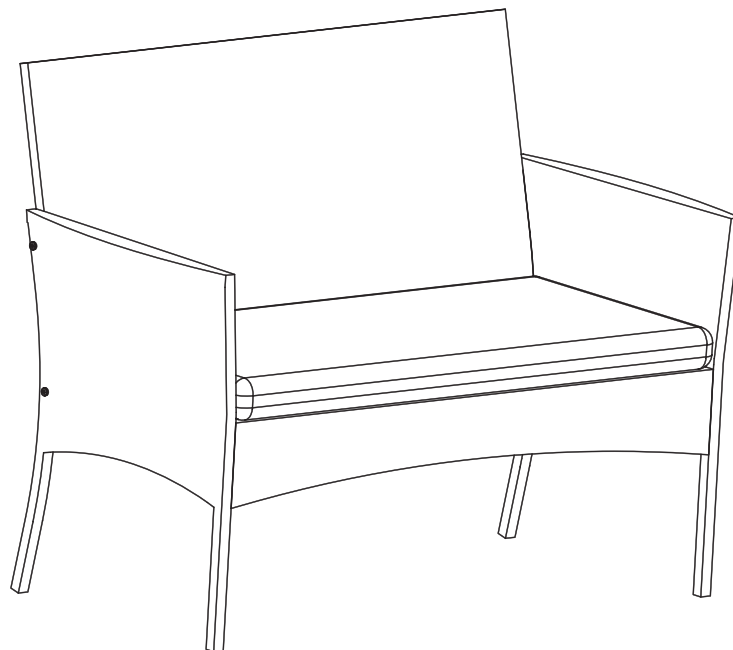
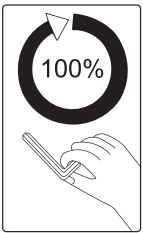
Step 10



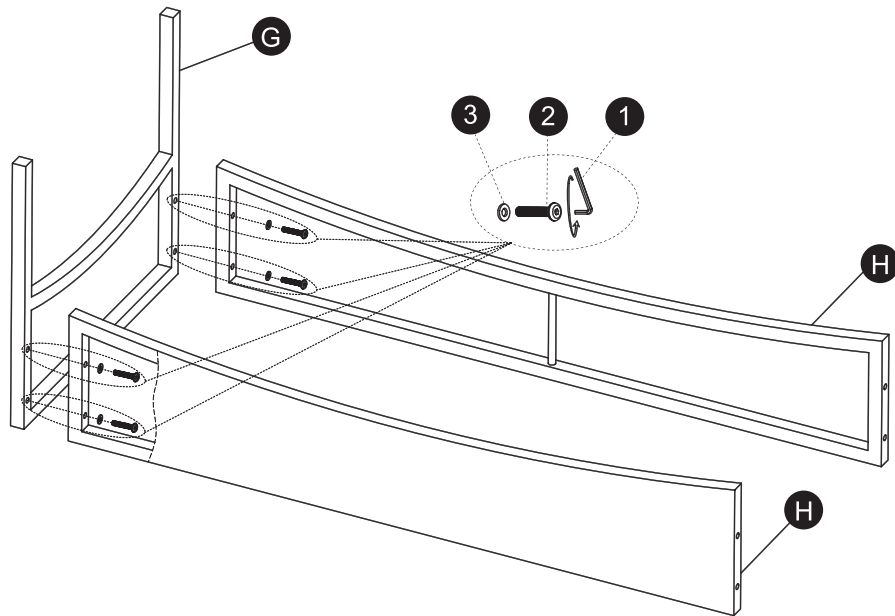
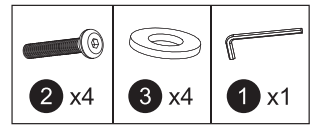
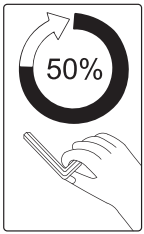
Step 11



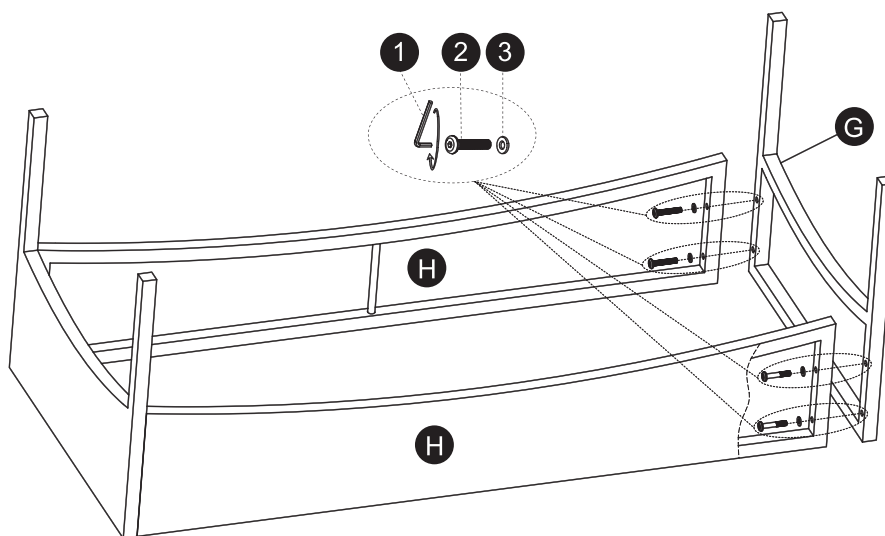
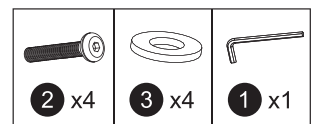
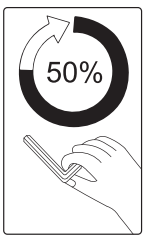
Step 12



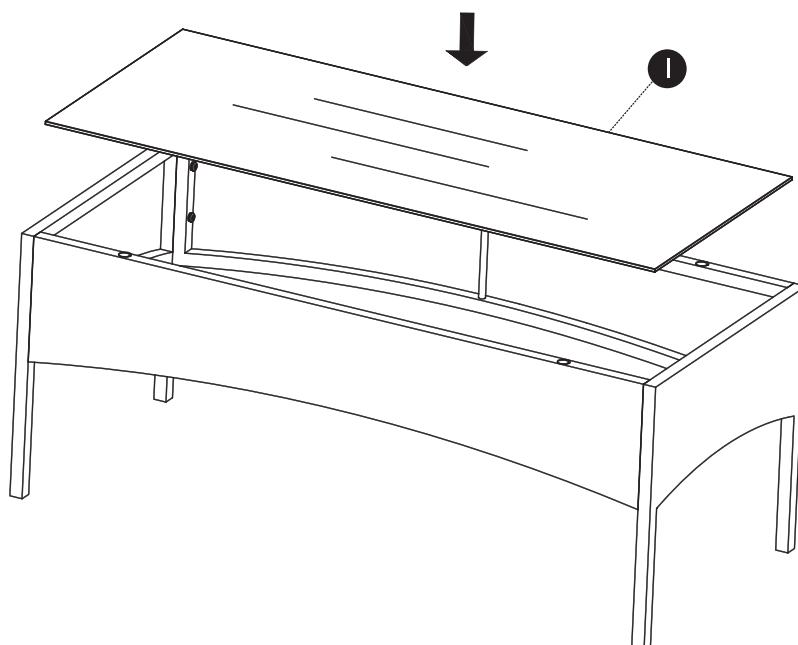
Step 13



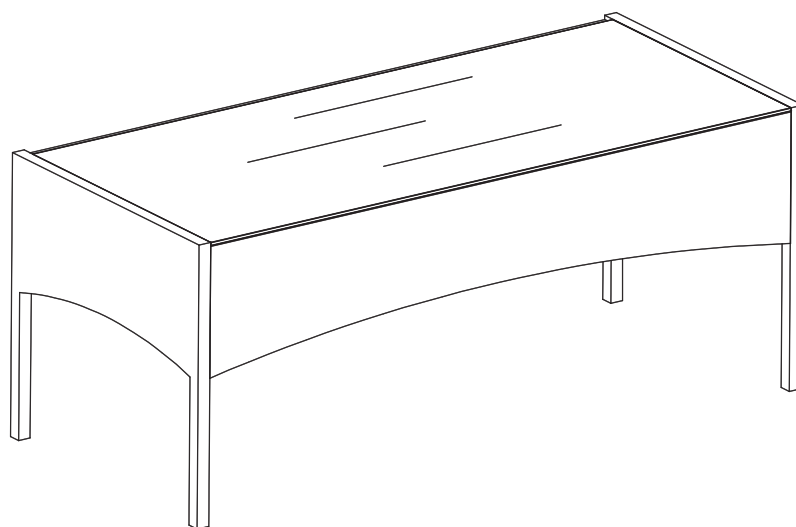
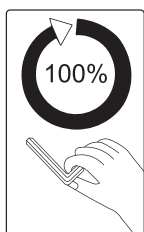
Step 14



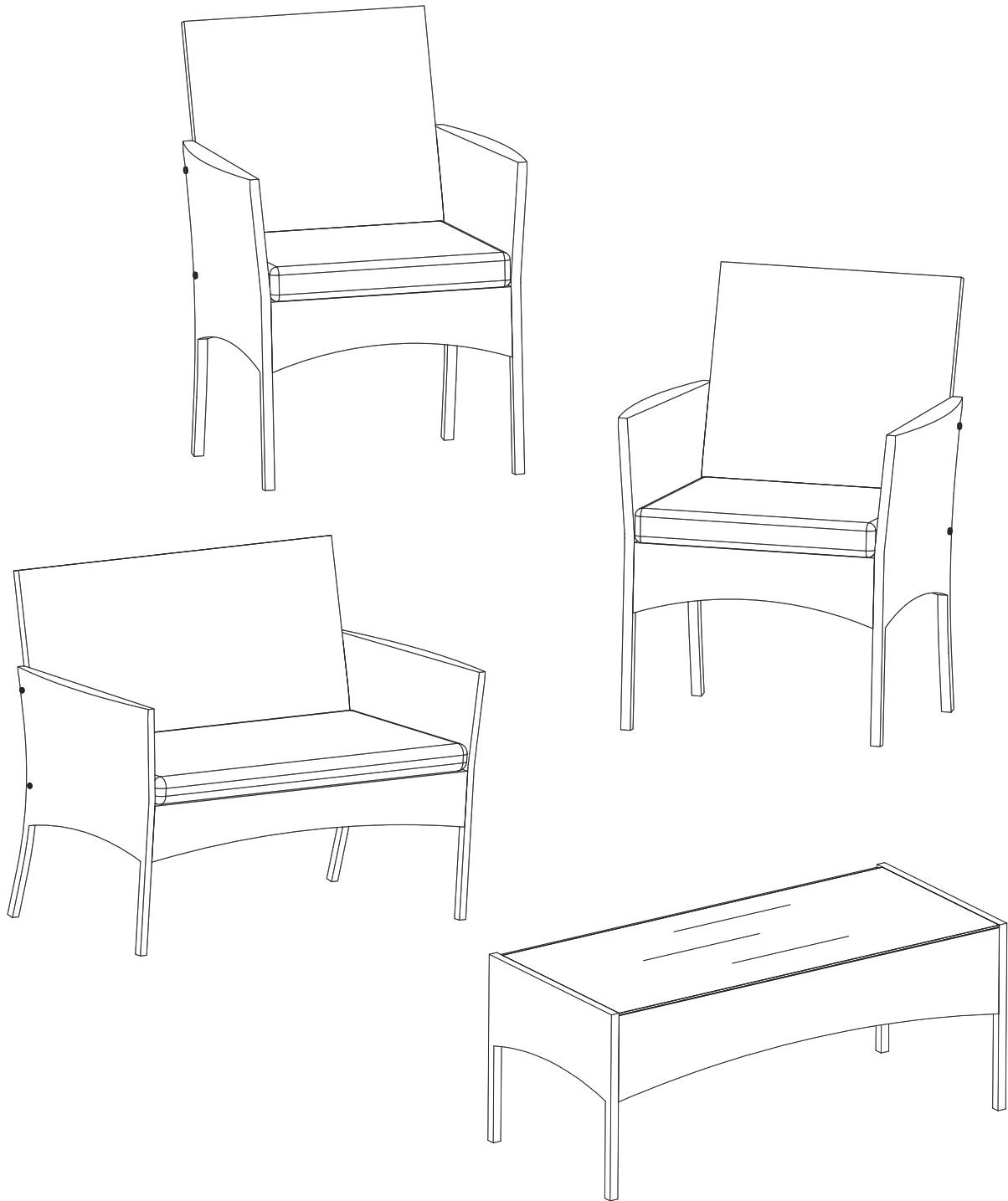
Step 15

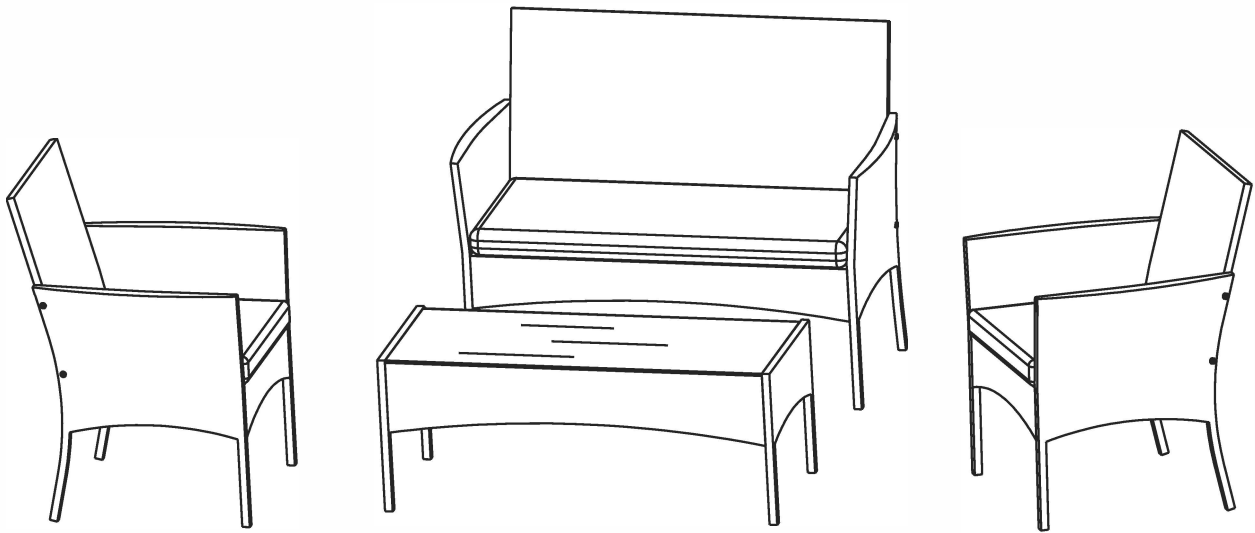


Step 16



Step 17





Thank you for choosing this product. We strive to provide you with the best quality products and service in the industry. Should you have any issues, please don't hesitate to contact us.