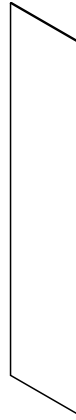
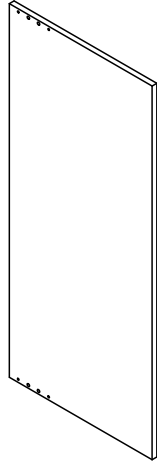


Ax1



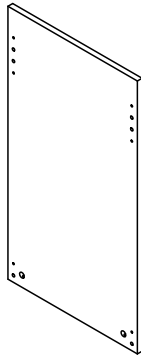
Bx1



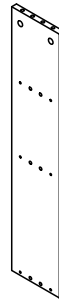
Cx4



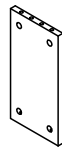
Dx2



Ex2



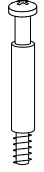
Fx2



Gx2



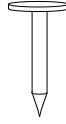
Hx36



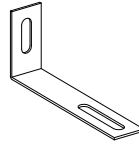
Ix36



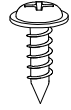
Jx36



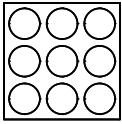
Kx24



Lx1



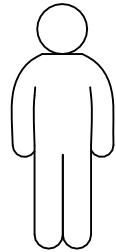
Mx1



Nx4



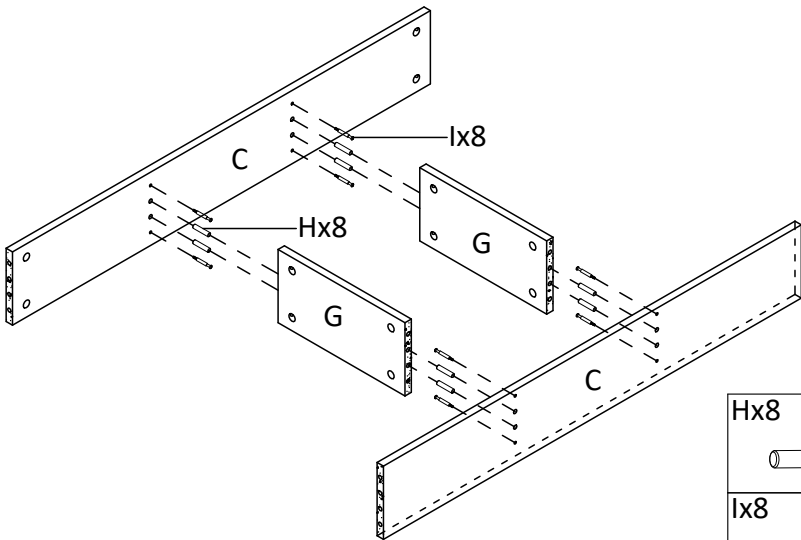
€£



mm  
inch

x2

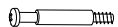
1

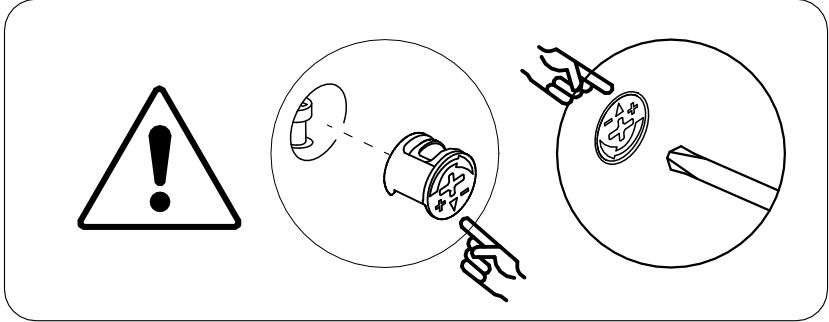


Hx8

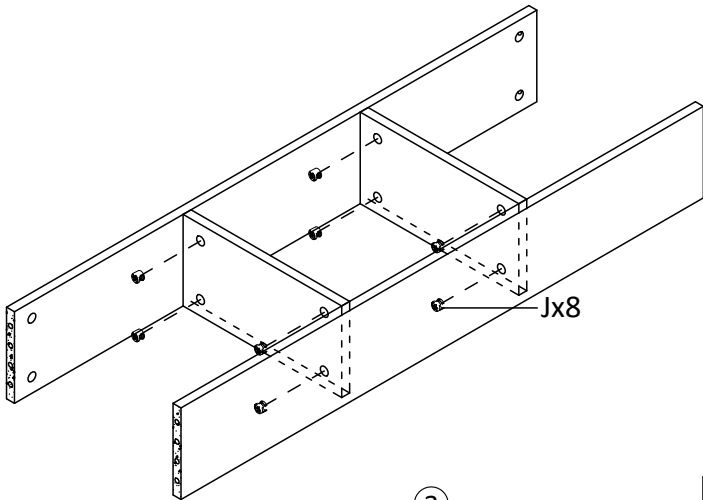


Ix8





2

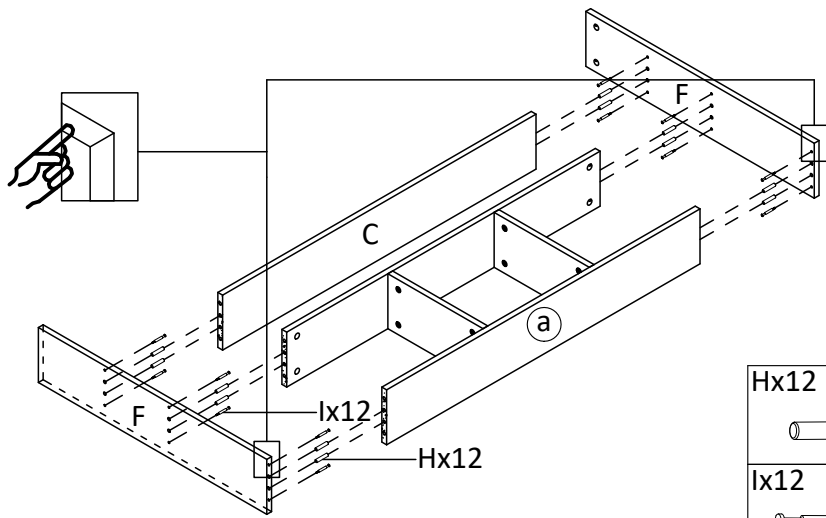



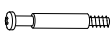
a

Jx8

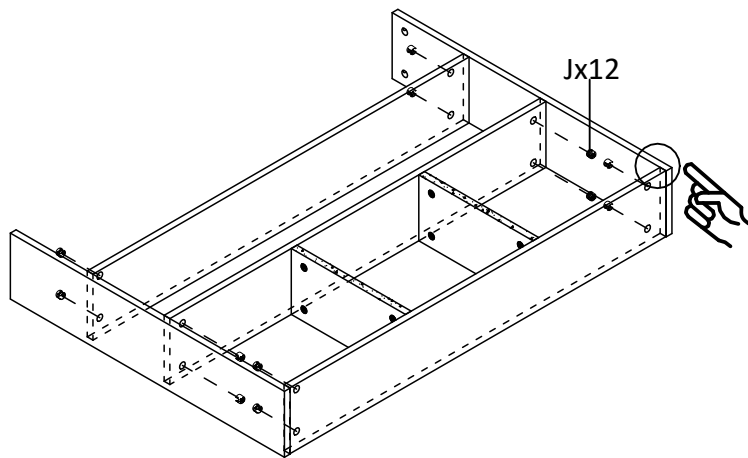



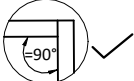
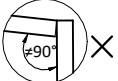
3




Hx12	
lx12	

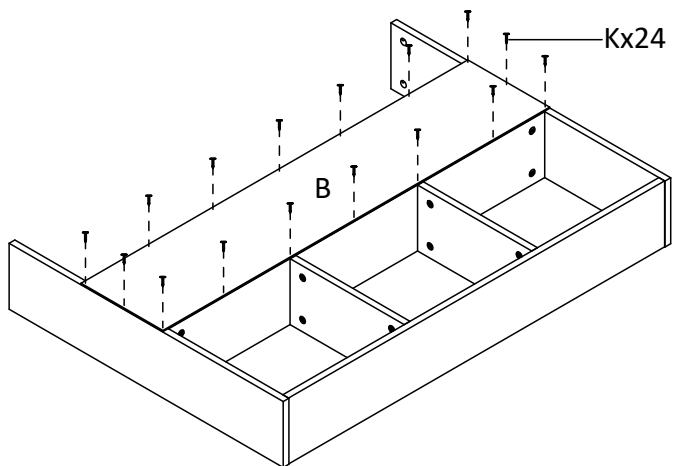
4

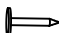


		
--	---	---

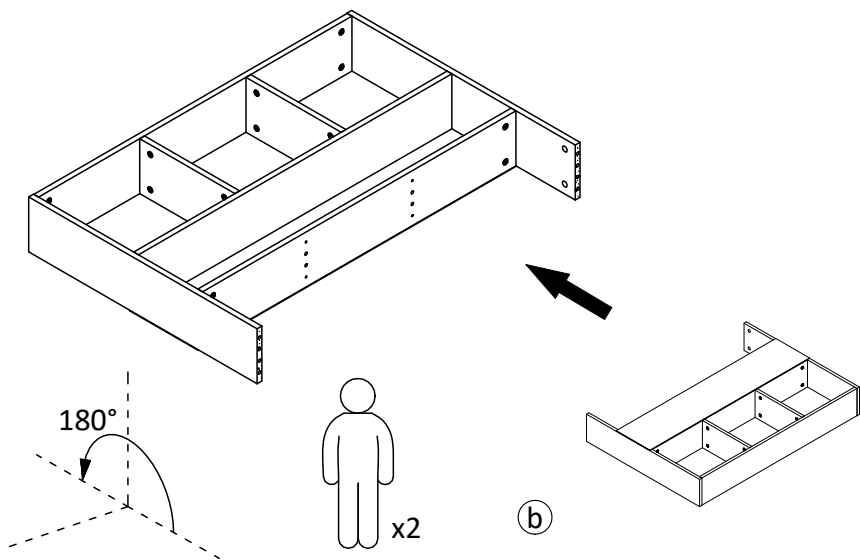
Jx12	
------	--

5

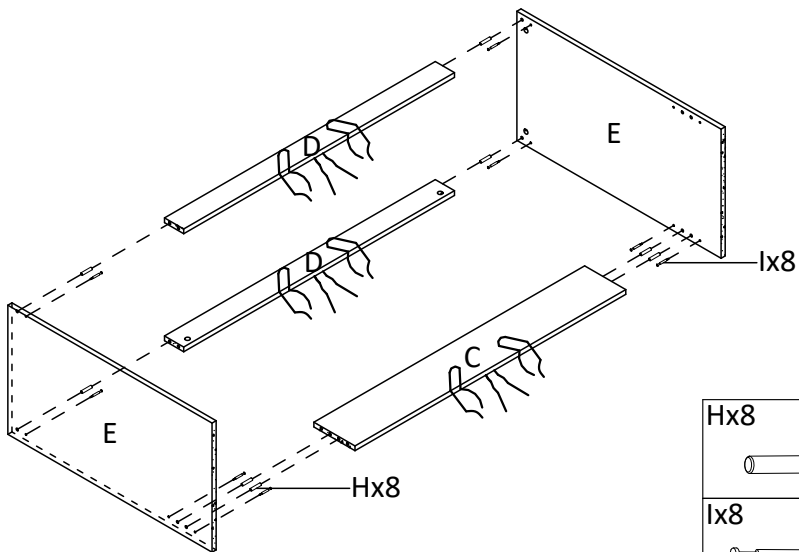


Kx24 

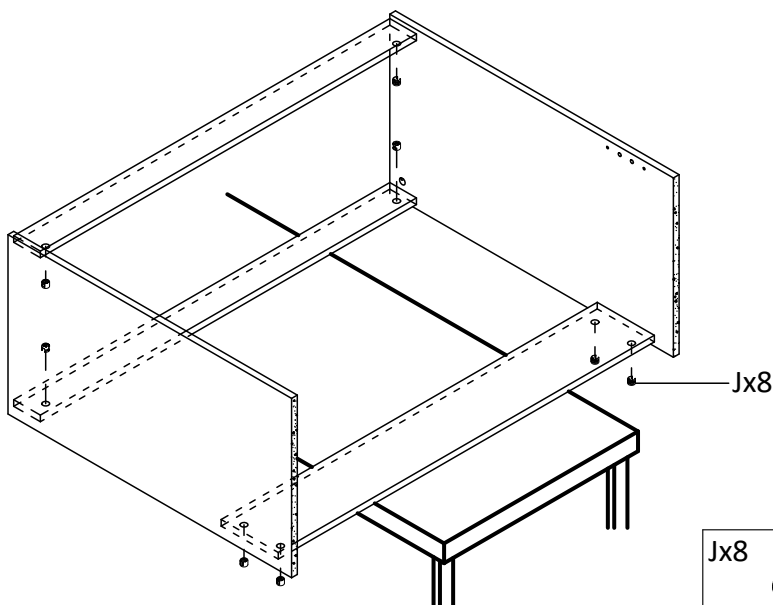
6



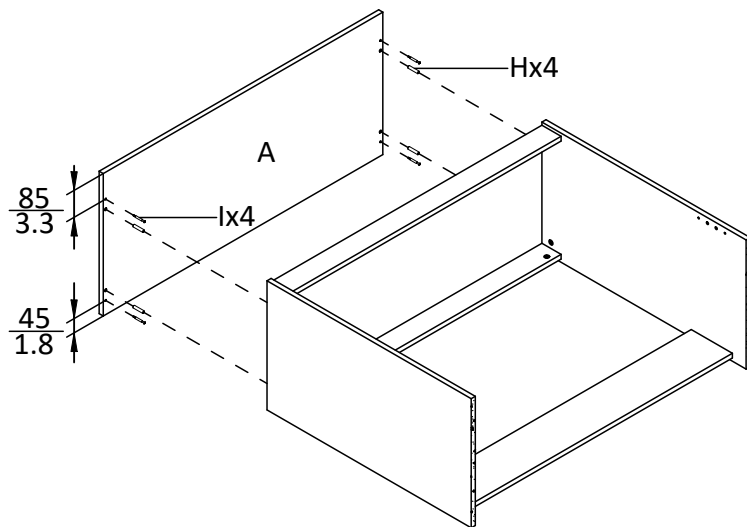
7



8



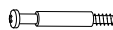
9



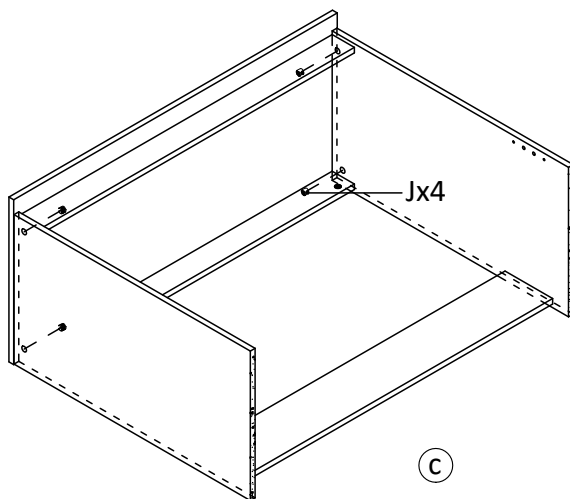
Hx4



Ix4



10

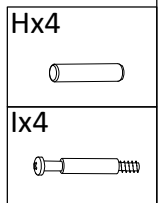
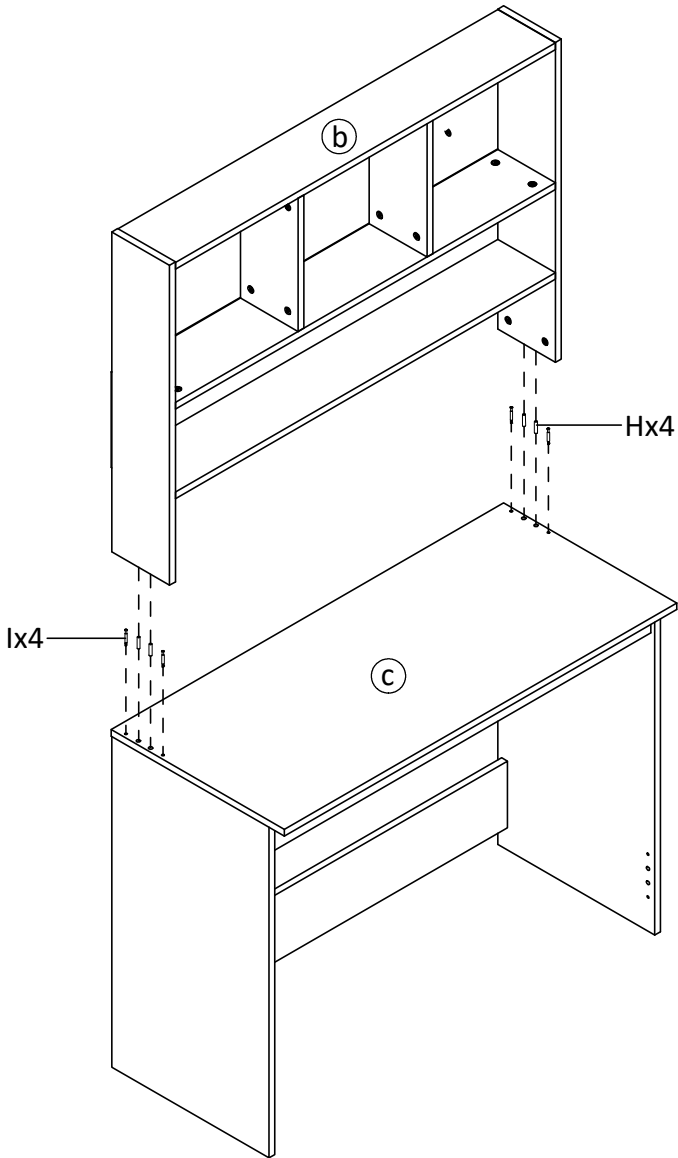


C

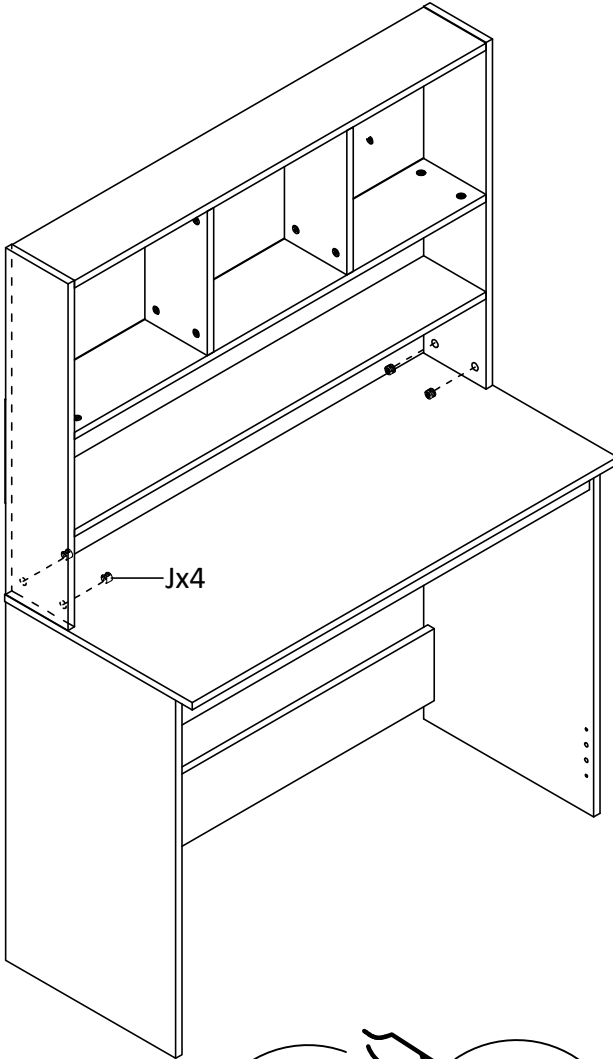
Jx4



11



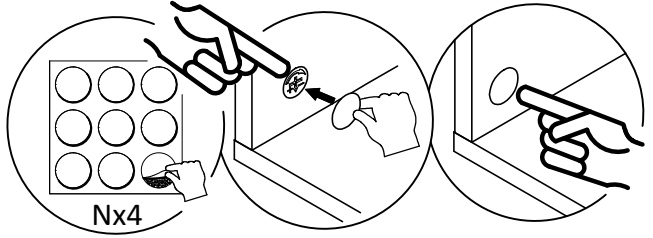
12



Jx4



Nx4

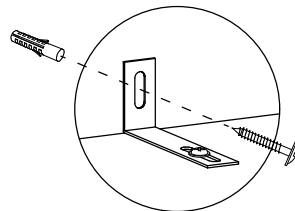
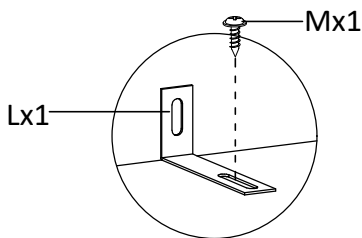
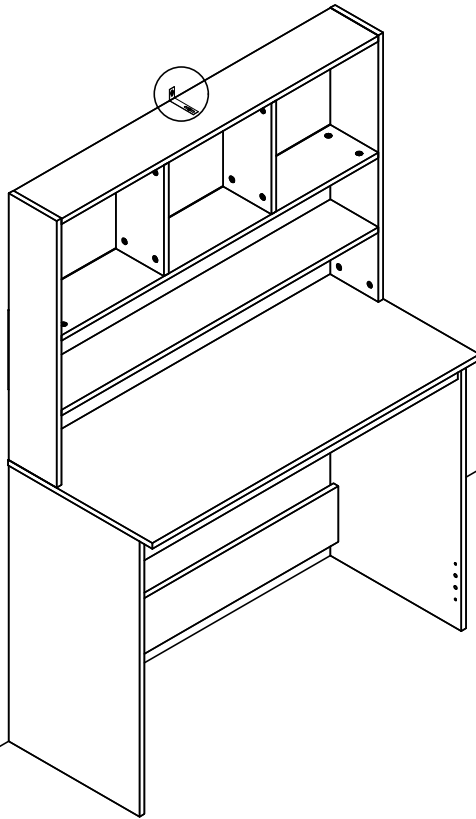


13

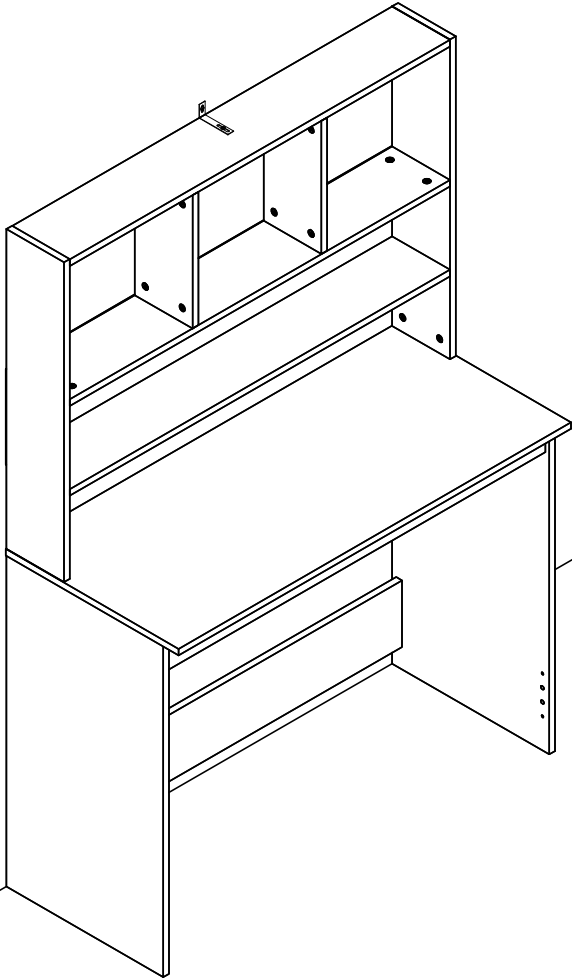
Lx1



Mx1



14



**EN Warning:** Serious or fatal crushing injuries can occur from furniture tip over. In order to prevent overturning, this product must be used with the wall attachment device provided. To help prevent tip over: • Install wall attachment device provided. • Place heaviest items in the lower shelves. • Do not set heavy objects on top of this product. • Never allow children to climb or hang on shelves. • Use of wall attachment device will reduce, but not eliminate the risk of tipping.

**Important:**

• Installation should be carried out exactly according to these instructions – otherwise a safety risk can occur if incorrectly installed. • Regularly check that anchors are securely maintained. • Stability of tall items may be affected by thick pile carpet or uneven floors. • A wall attachment device is provided with your product; however, you will need to source suitable fixings for your wall type. • Check for any electrical wires or plumbing inside the wall before drilling any holes (if you are unsure please seek professional advice from a qualified tradesperson). • Your local hardware store will have the necessary drills and fixings and can offer advice if needed. If in doubt, engage the services of a qualified tradesperson to install and anchor the product.

**DE Achtung:**

Schwere oder tödliche Verletzungen können durch Umkippen des Möbelstückes verursacht werden. Zur Verhinderung des Umkippens muss dieses Produkt mit dem mitgelieferten Wandbefestigungsgerät benutzt werden. Zur Verhinderung des Umkippens: • Montieren Sie die mitgelieferte Vorrichtung zur Wandbefestigung. • Legen Sie die schwersten Gegenstände auf die unteren Regale. • Stellen Sie keine schwere Gegenstände auf die Oberseite dieses Produkts. • Erlauben Sie Kindern niemals, auf die Regale zu klettern oder sich an ihnen festzuhalten. • Die Verwendung einer Wandbefestigungsvorrichtung verringert die Kippgefahr, schließt sie aber nicht aus.

**Wichtiger Hinweis:**

• Die Installation sollte genau nach dieser Anleitung erfolgen - andernfalls kann bei unsachgemäßer Montage ein Sicherheitsrisiko entstehen. • Überprüfen Sie regelmäßig, ob die Wandanker sicher sitzen. • Die Stabilität von hohen Gegenständen kann durch dickflorige Teppiche oder unebene Böden beeinträchtigt werden. • Mit Ihrem Produkt wird eine Vorrichtung zur Wandbefestigung geliefert; Sie müssen jedoch geeignete Dübel und Schrauben für Ihren Wandtyp beschaffen. • Überprüfen Sie, ob es elektrische Leitungen oder Rohre innerhalb der Wand gibt, bevor Sie jegliche Löcher bohren (wenn Sie nicht sicher sind, bitte wenden Sie sich an einen qualifizierten Fachhandwerker für professionelle Beratung). • Ihr örtlicher Baumarkt hat die notwendigen Bohrer und Eisensägen und kann Sie bei Bedarf beraten. Wenden Sie sich im Zweifelsfall an einen qualifizierten Handwerker, um das Produkt zu montieren und zu sichern.

**FR AVERTISSEMENT:**

Des blessures par écrasement graves ou mortelles peuvent survenir à la suite du renversement du meuble. Afin d'éviter le renversement, ce produit doit être utilisé avec le dispositif de fixation murale fourni. Pour aider à prévenir les renversements: • Installer le dispositif de fixation murale fourni. • Placer les articles les plus lourds dans les étagères inférieures. • Ne pas placer d'objets lourds sur le dessus de ce produit. • Ne jamais permettre aux enfants de grimper ou de s'accrocher aux étagères. • L'utilisation d'un dispositif de fixation murale réduira, mais n'éliminera pas, le risque de basculement.

**Important:**

• L'installation doit être effectuée en suivant scrupuleusement ces instructions, faute de quoi un risque de sécurité peut survenir en cas d'installation incorrecte. • Vérifier régulièrement que les ancres soient bien maintenues. • La stabilité des articles de grande taille peut être affectée par une moquette épaisse ou par des planchers inégaux. • Un dispositif de fixation murale est fourni avec le produit, mais il est nécessaire de trouver des fixations adaptées au type de mur. • Vérifiez s'il y a des fils électriques ou de la plomberie à l'intérieur du mur avant de percer des trous (si vous n'êtes pas sûr, veuillez consulter un professionnel qualifié). • La quincaillerie locale dispose des perceuses et des fixations nécessaires et peut donner des conseils au besoin. En cas de doute, faire appel aux services d'un ouvrier qualifié pour installer et fixer le produit.

**NL Waarschuwing:**

Er kunnen serieuze of fatale verwondingen ontstaan als het meubel omvalt. Om te voorkomen dat het omvalt, moet het product in combinatie met de meegeleverde wandbevestiging worden gebruikt. Om overvallen te helpen voorkomen: • Installeer het meegeleverde wandbevestigingsapparaat. • Plaats de zwaarste voorwerpen op de onderste planken. • Plaats geen zware voorwerpen bovenop dit product. • Sta nooit toe dat kinderen op de planken klimmen of eraan hangen. • Het gebruik van het wandbevestigingsapparaat vermindert, maar elimineert niet het risico op omvallen.

**Belangrijk:**

12

• De montage moet precies volgens deze instructies worden uitgevoerd – anders kan er een veiligheidsrisico ontstaan bij een verkeerde montage. • Controleer regelmatig of de ankers goed vastzitten. • De stabiliteit van producten kan worden beïnvloed door dik tapijt of ongelijke vloeren. • Bij uw product wordt een wandbevestiging geleverd; u moet echter geschikte bevestigingen voor uw wandtype vinden. • Controleer voordat u gaten in de muur boort op elektrische bedradingen en leidingen in de muur (als u het niet zeker weet, vraag dan hulp aan een professionele vakman). • Uw plaatselijke bouwmarkt heeft de nodige boren en bevestigingen en kan indien nodig advies geven. Schakel bij twijfel de hulp in van een gekwalificeerde vakman om het product te monteren en te verankeren.

**IT AVVERTIMENTO:**

Si possono verificare lesioni gravi o fatali in caso di ribaltamento del mobile. Per evitare questo problema il prodotto deve essere sempre utilizzato con il dispositivo di fissaggio a muro fornito. Per prevenire il ribaltamento: • Installare il dispositivo di fissaggio a parete fornito. • Posizionare gli oggetti più pesanti sui ripiani inferiori. • Non posizionare oggetti pesanti sulla parte superiore del prodotto. • Non permettere mai ai bambini di arrampicarsi sui ripiani o appendersi ad essi. • L'uso del dispositivo di fissaggio a parete ridurrà, ma non eliminerà, il rischio di ribaltamento.

**Importante:**

• L'installazione deve essere eseguita esattamente secondo queste istruzioni, altrimenti può verificarsi un rischio per la sicurezza se installato in modo errato. • Controllare regolarmente che gli ancoraggi siano mantenuti in modo sicuro. • La stabilità degli elementi più alti può essere influenzata da moquette particolarmente spessa o pavimentazioni irregolari. • Con il prodotto viene fornito un dispositivo di fissaggio a parete; tuttavia, si devono procurare fissaggi adeguati per il tipo di parete. • Prima di praticare fori nel muro verificare la presenza di eventuali cavi elettrici o tubature all'interno di essi (in caso di dubbi si prega di rivolgersi a un professionista qualificato per un consiglio professionale). • Il negozio di ferramenta locale avrà i trapani e i fissaggi necessari e può offrire consigli se necessario. In caso di dubbio, richiedere i servizi di un commerciante qualificato per installare e ancorare il prodotto.

**PL Ostrzeżenie:**

Przewrócenie się mebli może skutkować poważnym lub śmiertelnym urazem. Aby zapobiec przewróceniu się produktu, musi być zastosowane dołączone mocowanie ścienne. Aby zapobiec przewróceniu: • Zamontuj dołączone mocowanie ścienne. • Umieść najcięższe przedmioty na niższych półkach. • Nie ustawiaj ciężkich przedmiotów na tym meblu. • Nigdy nie pozwalaj dzieciom wspinąć się na półki ani z nich zsiadać. • Zainstalowanie mocowania ściennego zmniejszy ryzyko przewrócenia się produktu, ale nie wyeliminuje go całkowicie.

**Ważne:**

• Montaż produktu należy przeprowadzić ściśle według niniejszych instrukcji – w przeciwnym razie może dojść do zagrożenia bezpieczeństwa w wyniku nieprawidłowego montażu. • Regularnie sprawdzaj, czy kotwy są w dobrym stanie. • Gruby dywan lub nierówna podłoga mogą przyczynić się do niestabilności wysokich mebli. • Mocowanie ścienne jest dostarczane wraz z produktem, musisz jednak samodzielnie zaopatrzyć się w odpowiednie elementy montażowe do danego typu ściany. • Przed nawierceniem otworów upewnij się, że nie uszkodzisz przewodów elektrycznych lub instalacji hydraulicznych w ścianie (w razie wątpliwości skonsultuj się z wykwalifikowanym sprzedawcą). • W lokalnym sklepie z narzędziami znajdziesz niezbędne wiertła i elementy mocujące, a w razie potrzeby możesz zasięgnąć tam również porady. Jeśli masz wątpliwości, skorzystaj z usług wykwalifikowanego fachowca, który zainstaluje i zakotwi produkt.

**SE Varning:**

Allvarliga eller dödliga krosskador kan uppstå om möbelen skulle välta. För att förhindra detta måste denna produkt användas tillsammans med det medföljande väggfästet. För att förhindra att den välter: • Installera väggfästordening som medföljer. • Placera de tyngsta föremålen på de nedre hyllorna. • Placera ej tunga föremål ovanpå denna produkt. • Låt aldrig barn klättra på eller hänga i hyllorna. • Användning av väggfästordening kommer att minska, men inte eliminera risken att sängen välter.

**Viktigt:**

• Installationen ska utföras exakt enligt dessa instruktioner – annars kan en säkerhetsrisk uppstå om den installeras felaktigt. • Kontrollera regelbundet att ankare är ordentligt underhållna. • Stabiliteten hos höga föremål kan påverkas av tjocka mattor eller ojämna golv. • En väggfästordening är försedd med din produkt; men du måste köpa lämpliga fästen för din typ av vägg. • Kontrollera för eventuella elektriska ledningar eller rör inuti väggen innan du borrar några hål (om du är osäker bör du söka professionell rådgivning från en kvalificerad yrkesperson). • Din lokala järnhandel har nödvändiga och fästdon och kan ge råd om det behövs. Om du är osäker, anlita en kvalificerad hantverkare för att installera och förankra produkten.

**ES Advertencia:**

Se pueden ocasionar lesiones por aplastamiento graves o mortales por la caída de los muebles. Para evitar el vuelco, este producto debe usarse con el dispositivo de fijación a la pared provisto. Para ayudar a prevenir el vuelco: • Instale el dispositivo de fijación a la pared incluido. • Coloque los artículos más pesados en los estantes inferiores. • No coloque objetos pesados encima de este producto. • Nunca permita que los niños trepen o se cuelguen de los estantes. • El uso del dispositivo de fijación a la pared reduce aunque no elimina el riesgo de vuelco.

**Importante:**

La instalación debe realizarse exactamente según estas instrucciones. De lo contrario, se puede producir un riesgo de seguridad si se instala incorrectamente. • Revise con frecuencia que los anclajes sean seguros y estén bien cuidados. • La estabilidad de artículos altos puede verse afectada por alfombras gruesas o suelos irregulares. • Con el producto, se incluye un dispositivo de fijación a la pared. Sin embargo, deberá buscar fijaciones adecuadas para su tipo de pared. • Verifique si hay cables eléctricos o tuberías dentro de la pared antes de perforar cualquier agujero (si no está seguro, busque el consejo profesional de un comerciante calificado). • La ferretería local tendrá los taladros y fijaciones necesarias y puede aconsejarle si fuera necesario. En caso de duda, contrate los servicios de un técnico calificado para instalar y anclar el producto.

**DK Advarsel:**

Alvorlige eller dødelige knuseskader kan forekomme ved møbler der vælter. For at forhindre væltning skal dette produkt bruges sammen med det medfølgende vægtlibehør. For at forhindre væltning: • Monter den medfølgende vægfastgørelsesanordning. • Placer de tungeste genstande på de nederste hylder. • Anbring ikke tunge genstande oven på dette produkt. • Lad aldrig børn klatre eller hænge på hylderne. • Anvendelse af vægfastgørelsesanordning vil reducere, men ikke fjerne risikoen for tipping.

**Vigtigt:**

• Installationen skal udføres nøjagtigt i henhold til denne vejledning — ellers kan der opstå en sikkerhedsrisiko pga. forkert installation. • Kontroller regelmæssigt, at ankre er forsvarligt vedligeholdet. • Høje genstandes stabilitet kan blive påvirket af tykke tæpper eller ujævne gulve. • Der følger en vægfastgørelsesanordning med dit produkt; du skal dog selv finde passende fastgørelsesanordninger til din vægtype. • Kontroller, om der er elektriske ledninger eller VVS i væggen, før du borer huller (hvis du er i tvivl, så spørg professionel rådgivning fra en kvalificeret fagmand). • Din lokale isenkærmer har de nødvendige bor og fiskeringer og kan give råd, hvis det er nødvendigt. Hvis du er i tvivl, så kontakt en kvalificeret håndværker til at installere og foranke produktet.

**NO Advarsel:**

Alvorlige eller dødelige klemskader kan oppstå fra veltende møbler. For å forhindre veltning, må dette produktet brukes med den medfølgende veggtilførselen. For å forhindre veltning: • Installer veggfeste som følger med. • Plasser de tyngste gjenstandene i de nedre hyllene. • Ikke sett tunge gjenstander oppå dette produktet. • La barn aldri klatre eller henge på hyllene. • Bruk av veggfeste vil redusere, men ikke eliminere risikoen for at sengen velter.

**Viktig:**

• Installasjonen bør utføres nøyaktig i henhold til disse instruksjonene - ellers kan det oppstå en sikkerhetsrisiko ved feil installering. • Kontroller regelmessig at ankrene er forsvarlig vedlikeholdt. • Stabilitet av høye gjenstander kan påvirkes av tykt teppe eller ujævne gulv. • En veggfesteenheter følger med produktet; Du må imidlertid finne passende fester for din veggtype. • Kontroller eventuelle elektriske ledninger eller rørleggerarbeid inne i vegg for du borer hull (hvis du er usikker, vennligst søk faglig råd fra en kvalifisert fagperson). • Din lokale jernvarehandel vil ha de nødvendige borene og festene og kan gi råd om nødvendig. Hvis du er i tvil, kontakt en kvalifisert fagperson for å installere og feste produktet.

**PT Aviso:**

A queda da mobília pode causar lesões por esmagamento graves ou fatais. Para evitar que o produto tombe utilize-o com o dispositivo de fixação na parede fornecido. Para ajudar a evitar quedas: • Instale o dispositivo de fixação de parede fornecido. • Coloque os artigos mais pesados nas prateleiras inferiores. • Não coloque objetos pesados em cima deste produto. • Não autorize as crianças a subirem ou pendurarem-se nas prateleiras. • A utilização do dispositivo de fixação de parede reduz, mas não elimina, o risco de tombar.

**Importante:**

• A instalação deve ser feita exatamente como indicado nestas instruções – caso contrário, podem ocorrer riscos de segurança. • Verifique regularmente se as âncoras necessitam de manutenção de segurança. • A estabilidade de artigos altos pode ser afetada por carpetes de pelo espesso ou pisos irregulares. • É fornecido um dispositivo de fixação de parede com o produto. Contudo, terá de obter fixações adequadas ao

tipo da sua parede. • Verifique se existem fios elétricos ou canalização dentro da parede antes de fazer qualquer furo (se não tiver a certeza, por favor procure ajuda profissional). • A sua loja de ferramentas local terá todas as brocas e fixações necessárias e pode fornecer informações, se necessário. Em caso de dúvida, contrate os serviços de um profissional para instalar e ancorar o produto.

**RO Avertisment:**

Răsturnarea mobilierului poate produce leziuni serioase sau fatale prin strivire. Pentru a preveni răsturnarea, acest produs trebuie utilizat cu dispozitivul de prindere pe perete furnizat. Pentru a ajuta la prevenirea răsturnării: • Instalați dispozitivul de atașare pe perete furnizat. • Plasați obiectele cele mai grele pe rafturile inferioare. • Nu plasați niciodată grele pe partea de sus a acestui produs. • Nu permiteți miocările copiilor să urce sau să se agațe de rafturi. • Utilizarea dispozitivului de prindere pe perete va reduce, dar nu va elimina riscul de răsturnare.

**Important:**

• Instalarea trebuie efectuată exact conform acestor instrucțiuni – altfel, poate apărea un risc de siguranță dacă instalarea este incorectă. • Verificați în mod regulat dacă dispozitivele de fixare sunt bine întreținute. • Stabilizarea obiectelor înalte poate fi afectată de covorele groase sau de podele neuniforme. • Un dispozitiv de atașare pe perete este furnizat împreună cu produsul dvs.; cu toate acestea, va trebui să găsiți accesoriile de fixare adecvate pentru tipul dvs. de perete. • Verificați dacă există cabluri electrice sau instalații sanitare în interiorul peretelui înainte de efectuarea orificiilor (dacă nu sunteți sigur, vă rugăm să solicitați sfaturi profesionale de la un comerciant calificat). • În magazinul dvs. local de feronerie veți găsi burghiile și accesoriile de fixare necesare și puteți primi sfaturi dacă este necesar. Dacă aveți îndoieli, solicitați serviciile unui angajat calificat pentru a instala și fixa produsul.

**SI Opozorilo:**

Zaradu padca pohištva se lahko pripetijo resne ali smrtno nevarne poškodbe. Da bi preprečili prevračanje, je treba ta izdelek uporabiti s priloženim napravo za pritrditev na steno. Za preprečitev prevračanja: • Namestite priloženo napravo za pritrditev na steno. • Težje predmete hranite na spodnjih policah. • Na vrh tega izdelka ne postavljajte težkih stvari. • Otrokom nikoli ne dovolite plezati ali viseti na policah. • Uporaba naprave za pritrditev na steno zmanjša nevarnost prevrnitve, vendar je ne odpravi.

**Pomembno:**

• Namestitev je treba opraviti natančno v skladu s temi navodili – v nasprotnem primeru lahko ob nepravilni namestitvi pride do varnostnega tveganja. • Redno preverjajte, ali so sidrišča varno združevana. • Debele preproge in neravna tla lahko vplivajo na stabilnost visokih predmetov. • Izdelku je priložena naprava za pritrditev na steno, vendar si morate sami priskrbiti ustrezne pritrdilne elemente za vaš tip stene. • Pred vrtnanjem lukenj preverite notranjost stene in se prepričajte, da v njej ni morebitnih električnih žic ali vodovodne napeljave (v primeru dvoma, prosimo, da se za profesionalen nasvet obrnete na kvalificiranega mojstra). • V lokalni trgovini s strojno opremo boste našli potrebne svedre in pritrdilne elemente, po potrebi pa vam lahko tudi svetujejo. Če ste v dvomih, za namestitev in pritrditev izdelka pooblastite uposobljenega strokovnjaka.

**HU Figyelmeztetés:**

A bútor felborulása súlyos vagy halálos kimenetelű sérülést okozhat. A dőlés megakadályozása érdekében a búrtort a mellékelt tartóelemek segítségével a falhoz kell rögzíteni. A dőlés megakadályozásához: • Szerelje fel a mellékelt fali rögzítőelemet. • Tegye a legnehezebb tárgyakat az alsó polcokra. • Ne tegyen nehéz tárgyakat a termék tetejére. • Soha ne engedje meg, hogy a gyermek felmászzanak a polcokra vagy azokba kapaszkodjanak. • A fal rögzítőelem használatá csökkenteni, de nem szünteti meg a felborulás kockázatát.

**Fontos:**

• A felállítás pontosan ezen utasítások szerint kell elvégezni – ellenkező esetben a helytelen felállítás biztonsági kockázatot jelenthet. • Ellenőrizze rendszeresen, hogy a rögzítők biztonságosak-e. • A magas termékek stabilitását egy vastag szőnyeg vagy egyenetlen padló is befolyásolhatja. • A termékhez fali rögzítőelem tartozik; azonban a fal típusának megfelelő rögzítőt kell beszereznie. • Fúrás előtt győződjön meg róla, hogy a falban nem futnak-e elektromos kábelek és csövezetek (ha nem biztos benne, kérje ki egy szakember tanácsát). • A helyi szerelvényboltban megtalálhatja a szükséges fúrókat és rögzítőket, és szükség esetén tanácsot is kaphat. Ha kétségei vannak, kérje szakképzett kereskedő segítségét a termék felállításához és rögzítéséhez.

**CZ Varování:**

Převrácení tohoto nábytku může způsobit vážná nebo smrtelná zranění. Abyste zabránili jeho převrácení, připevněte tento produkt ke zdi za pomoci přiloženého upevňovacího příslušenství. Převrácení můžete předjet takto: • Zařízení k montáži ke zdi je k dispozici. • Nejtěžší předměty umísťujte na spodní police. • Nepokládejte na tento výrobek žádná těžká předměty. • Nikdy nedovolejte dětem lézt po policích nebo se na

нэ вёшч. • Пазітыі зраіэнні пра упевненні на сцэну зніжы, але невылучыі рызыка пярэварэння.

#### Дэўляітэ:

- Інсталаче пра мэйа быі паводзена пярэсна падые тагота наўдыу – інак мўжэ быі неспраўнае інсталаче доіжт к охрўжэні безпеэчнўстї.
- Пярвяднел кантралўжыте, тадэ јсуу котыве безпеэчнэ упевнэны.
- Тлўстэ коберце чї неровнэ подлагы могоу мїт влїв на стабільнў высокых прадукцї.
- С вўробкам је доўаўно зраіэннї пра прїпўвненї на сцэну; мусїте сі вѕак обстаар ваднўне упевнўвачї пркыкы пра вѕе тып сцэны.
- Неж зачнэте с вртанїем отворў, кантралўжыте, тадэ ве зды неведоу жаднэ елктрыке кабелы чї водоводнї потрубї (покуд сі неїсте јїстї, поўжэдыте просїм о раду odbornэ зпўсобїлу оубоу).
- В мїстнэм жеlezарѕтвї најдэте потрэбнэ врткы а упевнўвачї пркыкы а в прїпадэ потрэбы вам порадї.
- В прїпадэ почыбнўстї вўжыдыте слўжэб квалїфїкованэго фемесїніка, ктєры вўробек наїнсталўе а укотвї.

#### SK

#### Varovanie:

- Пярвэрэннэ наўдыку мўжэ спўсобїт вѕвэне або смртелнэ пораненнэ. Абы неўдўло к пярвэрэннў, је потрэбнэ вўробек поучаўт спўлу с прїслўшенством на упевненїе к стене, кторэ са нахадэца в баленї. Ако предїст пярвэрэннў наўдыку: • Наїнсталўыте доданэ зраїеннэ на прїпевненїе на стену. • Наїзлажїе предметы умїстїжыте на спўднэ полїце. • На врхнўю плочу тоготу вўробку неумїстїжыте жїаднэ тажкэ предметы. • Нїкды неўдольте дєтэм, абы лїзлїл по полїцїам або са на не вєшалї. • Пўжытыє зраїеннэ на прїпевненїе на стену знїжы, але невылучїі рызыка пярвэрэннэ.

#### Дэўляітэ:

- Інсталача бы мала быі выконанэ пресне подлэ тўчто поковы – інак мўжэ быі неспраўнае інсталаче вїзникнў безпеэчнўстэ рызыка.
- Пярвяднел кантралўжыте, чї су котыве безпеэчнэ учытэнэ.
- На стабільнў высокых предметов мўжэ влїваўт аж коберек с хрубнўм влїсам або неровнў подлага.
- С вўробком са доўаўа зраїеннэ на прїпевненїе на стену; будэте вѕак мусїет зїсакт ваднўне упевнўвачїе пркыкы прє вѕе тып сцэны. • Прєд тўм, неж зачнэте с вртанїем отворў, кантралўжыте, чї са в стене ненахадэца елктрыке вєдєнє або потрубїе (Ак сі неїсте їстї, обрўтэсе та на odbornў помоч квалїфїкованэго фемесїнїка).
- Ваše мїстнє жеlezарѕтвї будэ мў потрэбнэ врткы а упевнўвачїе пркыкы, а в прїпадэ потрэбы вам порадї.
- Ако мўте почыбнўстї, звєрте інсталачу а укотвєнїє прадукту квалїфїкованэму odbornїкў.

#### UA

#### Увага:

- Пярвэрєттаннэ мєблїв можє спрїчїнїтї серїознї або смрєтєлнї травмї. Длѧ унїкнєннѧ пєрєвєрттаннѧ, чєї вїрїб слїд вїкорїстуватї рѧзом їз елємєнтѧм настїннєго крїплєннѧ. Щоб зѧпобїтї пєрєкїданнў: • Елємєнтї настїннєго крїплєннѧ входѧть в кємпєкт постѧвки. • Розмїщїтїє найвѧжчї прєдмєтї на нїжнїх полїцѧх. • Не кладїтѧ вѧжкї прєдмєтї на чєї вїрїб. • Нїкїлї не дєзволѧєтє дїтѧм залѧзитї або обєрѧтїтїся на полїцї. • Вїкорїстѧннѧ елємєнтѧв настїннєго крїплєннѧ змєншўє, протє не вїключѧє рїзїк пєрєкїданнѧ.

#### Важливо:

- Установку слїд вроводїтї у повнїй вїдповїднўстї до цїх їнструкцї. В їншўму вїпадкў, внаслїдок неправїлнўї установкї можє вїнїкнїтї загроза длѧ вѧшїї безпеке. • Регуларнў пєрєвїрѧєтїє надїєннўстє крїплєннѧ анкерїв. • Товстїм ворсїстїм кїлїем або нерївна плїдога можуть влїваїтї на стїєїткїє вїсокїх прєдмєтїв. • В кємпєктї до вѧшїо вїробу надаютьє елємєнтї настїннєго крїплєннѧ; одѧк, вам неўбоднў будє прїдбѧтї крїплєннѧ, щў вїдповїдѧє вѧшўму тїпу стїнї. • Пєрш нїж свєрдлїтї будь-якї отворї, пєрєвїрѧєтїє нѧвѧстє елєктрїчнїх вроводїв або сантєхнїчнїх труб у стїнї (якщў вї не впєвнєнї, звєрнїтїєся за професїєннў консулѧцїєдо до профїлнўно спєцїалїста). • Неўбоднў свєрдлѧ та крїплєннѧ вї знайдэте у вѧшїї мїсцєвїй господарскїй крѧмїцї, дє, в рѧзї неўбоднўстї, вѧс тѧкож можуть проконсулѧвѧтї. В рѧзї вїнїкнєннѧ сумнївїв, длѧ встановлєннѧ та фїксѧцїї вїробу звєрнїтїєся до вѧшїо доўноу квалїфїкованэго спєцїалїста.

#### IS

#### Varið:

- Alvarjef eða lífshættuleg meiðli geta orðið ef húsgagn veltur. Þetta húsgagn verður að vera notað með meðfylgjandi veggfestingarbúnaði til að komja í veg fyrir veltu. Til að draga úr hættu á veltu: • Setjið upp meðfylgjandi veggfestingarbúnað. •

Setjið þyngstu hlutina í neðstu hillurnar. • Ekki setja þunga hluti ofan á þessa vöru. • Leyfið börnum aldrei að klifra eða hanga á hillunum. • Notkun veggfestingarbúnaðar minnkar hættuna á veltu en útlökar hana ekki.

#### Mikilvægt:

- Uppsetning ætti að vera framkvæmd nákvæmlega samkvæmt þessum leiðbeiningum - annars getur röng uppsetning leitt til öryggisáhrættu. • Athugið reglulega hvort stóðum er tryggilega viðhaldið. • Þykk gólfteppi eða öjofn gólf geta haft áhrif á jafnvægi hárra hluta. • Veggfestingarbúnaður fylgir með vörumni þinni; hinsvegar munt þú þurfa að útvega viðeigandi festingar fyrir tegund veggja á heimili þínu. • Athugið hvort rafmagnsvirar eða pipulagnir séu inni í veggnum áður en þú borar holur (leitaðu faglegar ráðgjafar frá fullgildum iðnaðarmanni ef þú ert óviss). • Byggingarvörurverslun í þinni heimabyggð mun hafa nauðsynlegu borana og festingar og getur boðið upp á aðstoð ef þess þarf. Sérú í vafa, þá er best að ráða fullgildan fagmann í starfið til að setja upp og festa vöruna.

#### 警告:

- 家具の転倒により重大な人身事故になることがあります。転倒防止のため、本製品をご使用の際は、専用の壁取り付け具を必ずご使用ください。家具転倒・落下防止として以下の対策をご確認ください: • 専用の壁面取り付け具を必ず設置してください。 • 最も重量のある物は本製品の下の棚に収納してください。 • 本製品の上に重い物を載せないでください。 • お子様か棚に上ったり、ぶら下がるような行為は、絶対にさせないでください。 • 付属品の壁面取り付け具を使用した場合、家具転倒のリスクを軽減することは可能ですが、そのリスクを完全に無くすることはできません。

#### 重要:

- 本説明書に記載された指示通りに本製品を設置してください。正しく取り付けられていない場合、安全上のリスクが発生する恐れがあります。 • 壁面用アンカーがしっかりと取り付けられた状態であることを定期的にご確認ください。 • 背の高い製品を毛足の長いカーペットや凹凸のある床面に設置すると安定性が低下する恐れがあります。 • 本製品に加え、付属品として壁面取り付け部品も一緒にお届けします。但し、壁の種類に応じて適切な部品をご準備頂く必要があります。 • 壁に穴を開ける前に、壁内の電線または配管の位置をご確認ください(不安な場合は、有資格の専門家に相談ください)。 • 取り付けに必要なドリルや金具は、お近くのホームセンターでご購入ください。設置に関する相談が必要な場合は、その場で行ってください。不安な場合は、有資格の専門家に相談した上で、本製品を壁にしっかりと固定してください。

#### تحذير:

- قد تحدث بعض الإصابات الخطيرة جراء وقوع قطع الأثاث في المنزل. الحد من هذه المشكلة، ينبغي استخدام جهاز تثبيت في الحائط المرفق مع هذا المنتج. خطوات الحد من هذه المشكلة كالتالي: • استخدام جهاز التثبيت في الحائط المرفق مع المنتج. • قم بوضع أثقل الأغراض على الأرفف السفلية. • لا تقم بوضع أية أغراض ثقيلة فوق هذا المنتج. • لا تسمح أبداً للأطفال بالصعود على الأرفف أو التعلق بها. • استخدام جهاز التثبيت في الحائط سيقبل كثيراً من خطر وقوع قطع الأثاث، لكنه لن يمنع تماماً.

#### هام:

- ينبغي الالتزام تماماً بهذه التعليمات عند تثبيت الجهاز -- وإلا فإنه قد تقع بعض المخاطر في حال تم التثبيت بشكل غير صحيح. • من وقت لآخر تأكد أن الحوامل مثبتة بشكل صحيح. • قد يتأثر أتران الأغراض الطويلة بسبب السجادة الفايبر أو الأسطح غير المستوية. • ستحصل مع المنتج على جهاز التثبيت في الحائط، لكنك ستحتاج إلى شراء الحوامل المناسبة لنوعية جدران منزلك. • تأكد من خلو الحائط الذي ستقوم بعمل ثقب فيه من أي توصيلات كهربائية أو مواسير سبائك (يفضل أن تسأل ذوي الخبرة في هذا المجال إذا لم تكن متأكدًا). • عادة ما ستجد جميع الأدوات اللازمة مثل المثقاب والحوامل في متاجر المعدات الموجودة في بلدتك كما أنهم يمكنهم تقديم بد العون والمشورة إذا كنت بحاجة إلى أي شيء. إذا لم تكن متأكدًا من قدرتك على تركيب وتثبيت المنتج، يمكنك أن تستعين بأحد التجار أو الفنيين الأكفاء للقيام بذلك.