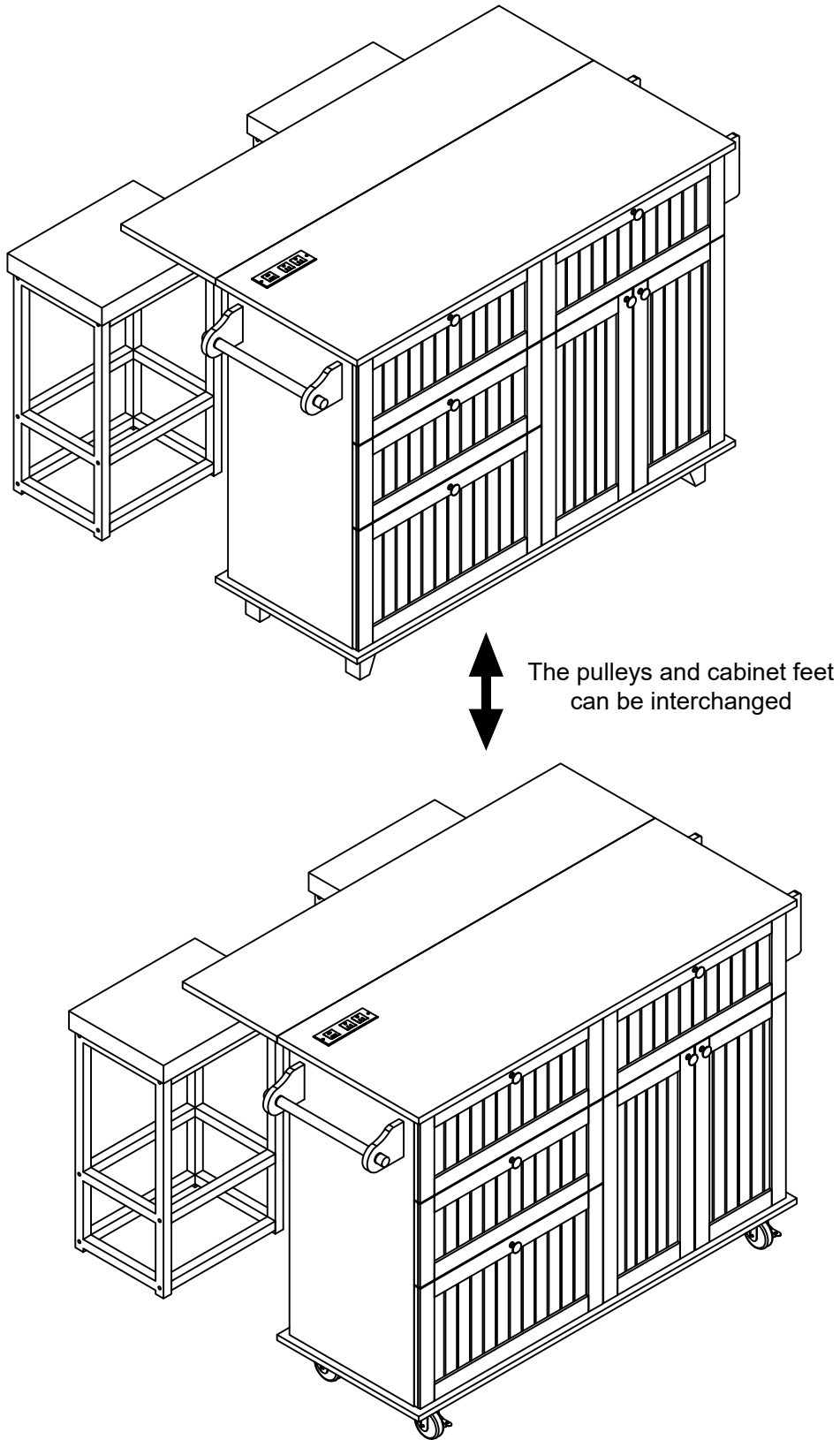


KITCHEN ISLAND SET/ENSEMBLE D'ILOT DE CUISINE

Assembly Instructions - Please keep for future reference
(Instructions d'assemblage - Veuillez conserver pour
référence future)

N717P373565
N717P373566





Safety and Care/Conseils de sécurité et d'entretien

***Important - Please read these instructions fully before starting assembly/ Important - Veuillez lire attentivement ces instructions avant de commencer l'assemblage**

+ Check you have all the components and tools listed on the following pages
/Vérifiez que vous disposez de tous les composants et outils répertoriés dans les pages suivantes.

+ Remove all fittings from the plastic bags and separate them into their groups.
/Retirez tous les accessoires du plastique sacs et séparés les répartir dans leurs groupes.

+Keep children and animals away from the work area, small parts could choke if swallowed.
/Tenir les enfants et les animaux éloignés depuis le travail zone, petites pièces pourrait étouffer si avalé.

+ Make sure you have enough space to layout the parts before starting.
/Assurez-vous d'avoir suffisamment d'espace à mise en page les parties avant de commencer.

+During assembly do not stand or put weight on the product, this could cause damage
/Pendant assemblée faire pas Ne vous tenez pas debout ou ne mettez pas de poids sur le produit, cela pourrait l'endommager.

+Assemble the item as close to its final position (in the same room) as possible.
/Assemblez l'article aussi près que possible c'est final position (dans le (même pièce) que possible.

+Assemble on a soft level surface to avoid damaging the unit or your floor.
/Assembler sur une surface plane et douce à éviter dommageable l'unité ou votre étage.

+Parts of the assembly will be easier with 2 people./Parties de le assemblée volonté ce sera plus facile avec 2 personnes



+To reduce the likelihood of damaging your product please ensure that your power drill is set on a low torque setting.
/Pour réduire la probabilité d'endommager votre produit s'il vous plaît assurez-vous que votre alimentation perceur est ensemble sur un faible réglage du couple .

*Care and maintenance/Soins et entretien

+Only clean using a damp cloth and mild detergent, do not use bleach or abrasive cleaners.
/Seulement faire le ménage en utilisant un humide chiffon et détergent doux, n'utilisez pas d'eau de Javel ni de nettoyants abrasifs

+From time to time check that there are no loose screws on this unit.
/Depuis temps à temps vérifier qu'il n'y a pas de vis desserrées sur cette unité.

+This product should not be discarded with household waste. Take to your local authority waste disposal centre
/Ce produit ne doit pas être jeté avec ménage Déchets. Apportez-les à la déchetterie de votre commune.

*Handy Hints/Pratique Conseils

+Assemble all parts and bolts loosely during assembly, only once the product is complete should you fully tighten the bolts
/Assemblez toutes les pièces et les boulons sans les serrer pendant l'assemblage. Une fois le produit terminé, toi pleinement serrer le boulons

+Regularly check and ensure That all bolts and fittings are tightend properly.
/Régulièrement vérifier et Assurez-vous que tous les boulons et raccords sont correctement serrés.

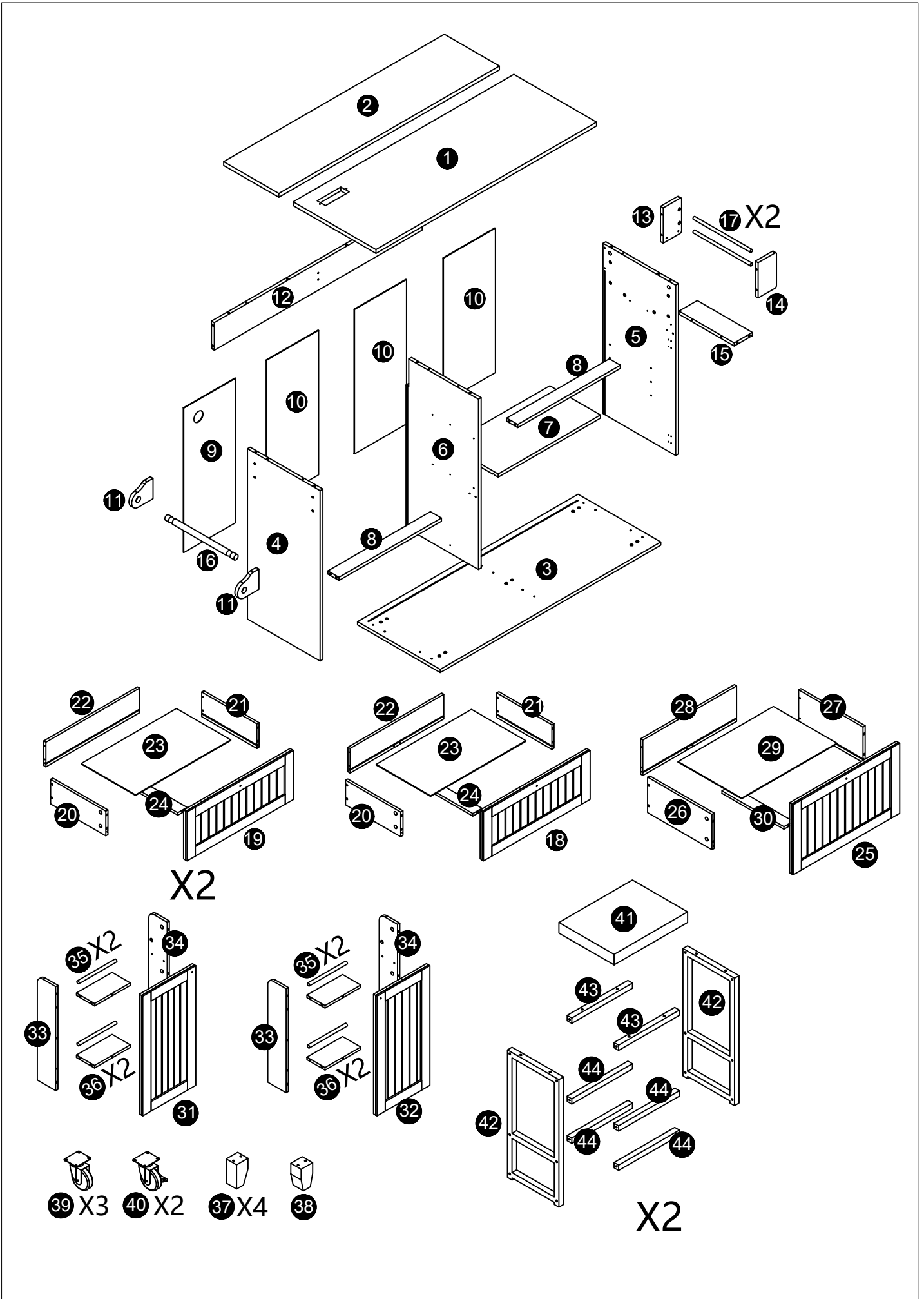
WARNING/AVERTISSEMENT

In order to help prevent overturning, please follow these instructions
/Afin d'éviter tout renversement, veuillez suivre ces instructions

To help prevent product toppling over please follow the below steps
/À aide prévenir produit renverser sur s'il te plaît suivre le ci-dessous mesures:

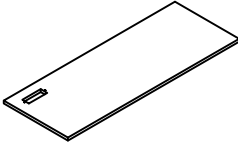
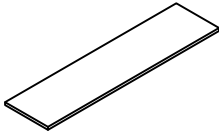
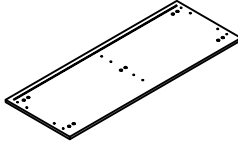
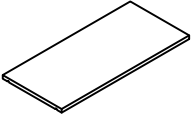
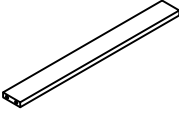


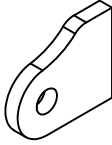
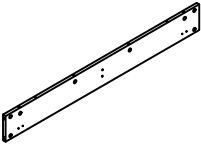
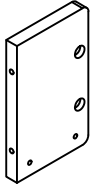
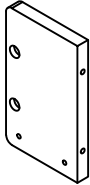
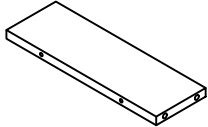
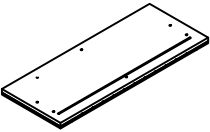
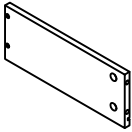
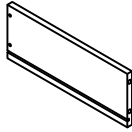
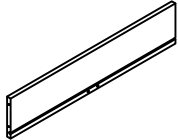
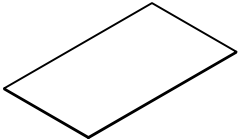
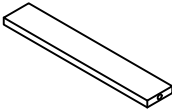
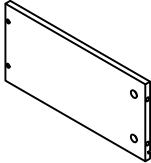
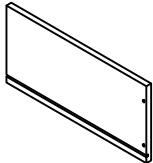
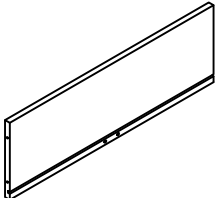
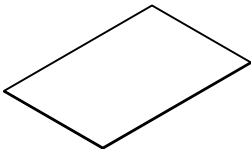
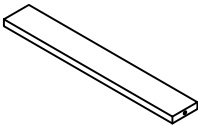


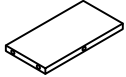
Use the anti tip stap or wall fixing method provided (if applicable)
/Utilisez la méthode anti-basculement ou de montage mural fournie (le cas échéant)
Do not allow children to climb or hang on the furniture
/Ne laissez pas les enfants grimper ou s'accrocher aux meubles
Do not open more than one drawer at a time
/ N'ouvrez pas plus d'un tiroir à la fois
Do not place heavy items in the top drawers
/Ne placez pas d'objets lourds dans les tiroirs supérieurs
Do not place heavy items on top of the furniture, unless the furniture has been designed for this purpose
/Ne placez pas d'objets lourds sur le meuble, sauf si celui-ci a été conçu à cet effet.

ASSEMBLY INSTRUCTION (INSTRUCTIONS DE MONTAGE)



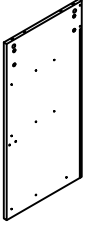


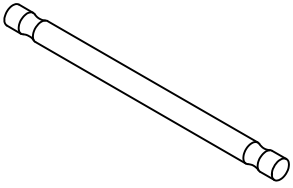
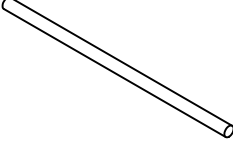
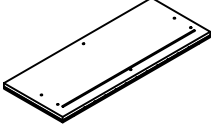
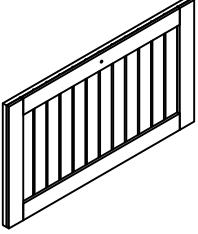
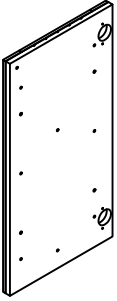
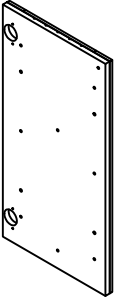
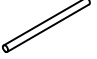
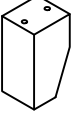
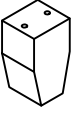


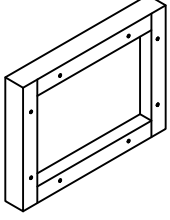
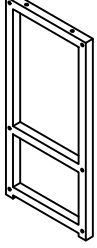
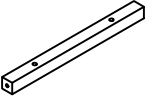
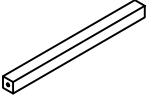
ASSEMBLY INSTRUCTION (INSTRUCTIONS DE MONTAGE)

Part List: N717P373565

<p>1 × 1</p> 	<p>2 × 1</p> 	<p>3 × 1</p> 	<p>7 × 1</p> 
<p>8 × 2</p> 	<p>9 × 1</p> 	<p>10 × 3</p> 	<p>11 × 2</p> 
<p>12 × 1</p> 	<p>13 × 1</p> 	<p>14 × 1</p> 	<p>15 × 1</p> 
<p>19 × 2</p> 	<p>20 × 3</p> 	<p>21 × 3</p> 	<p>22 × 3</p> 
<p>23 × 3</p> 	<p>24 × 3</p> 	<p>26 × 1</p> 	<p>27 × 1</p> 
<p>28 × 1</p> 	<p>29 × 1</p> 	<p>30 × 1</p> 	<p>33 × 2</p> 
<p>34 × 2</p> 	<p>36 × 4</p> 		
















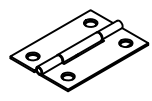
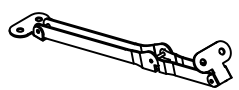
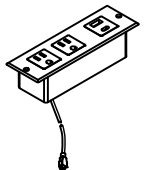

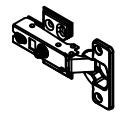
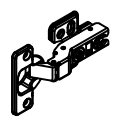



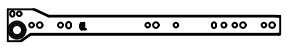
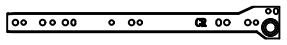


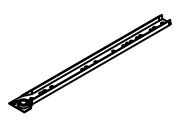
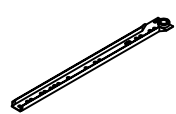
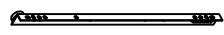
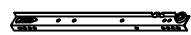
ASSEMBLY INSTRUCTION (INSTRUCTIONS DE MONTAGE)

Part List:N717P373566

4 ×1 	5 ×1 	6 ×1 	16 ×1 
17 ×2 	18 ×1 	25 ×1 	31 ×1 
32 ×1 	35 ×4 	37 ×4 	38 ×1 
39 ×3 	40 ×2 	41 ×2 	42 ×4 
43 ×4 	44 ×8 		

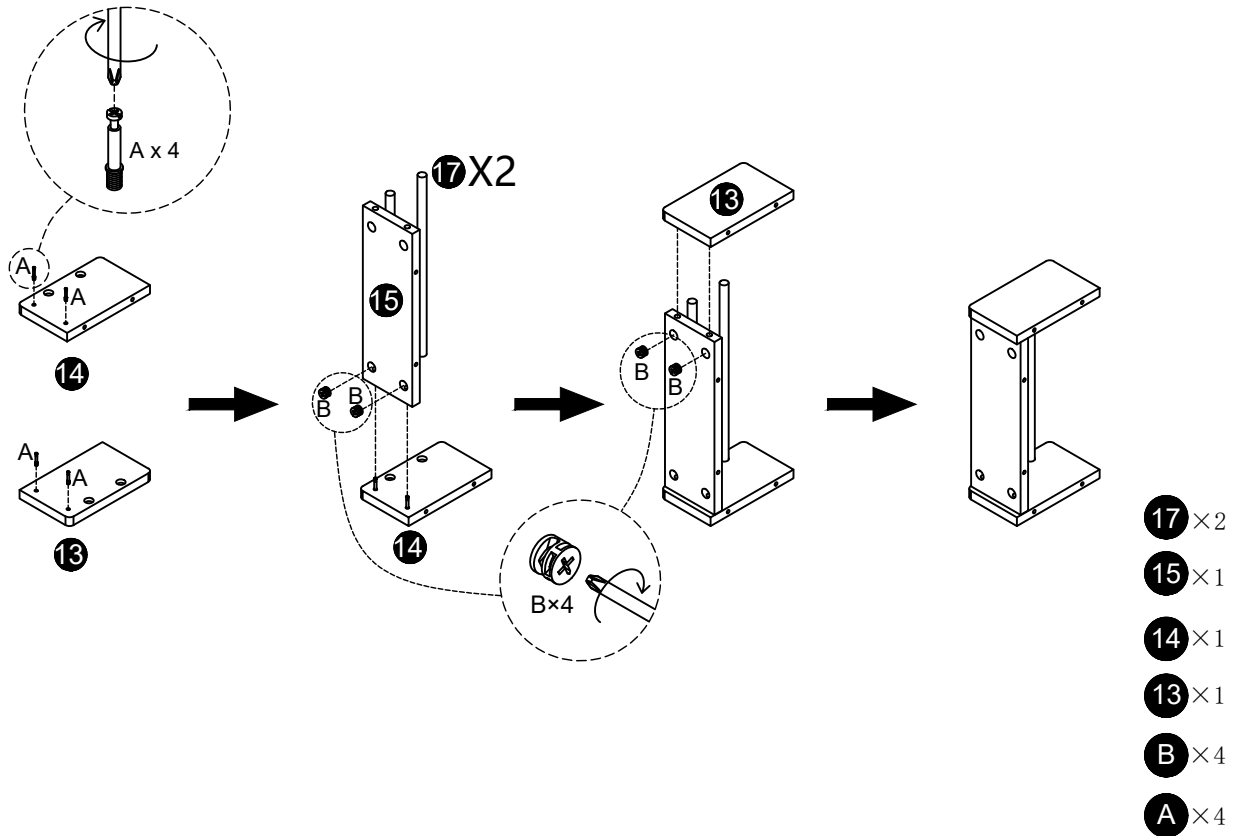
ASSEMBLY INSTRUCTION (INSTRUCTIONS DE MONTAGE)

Part List:N717P373566

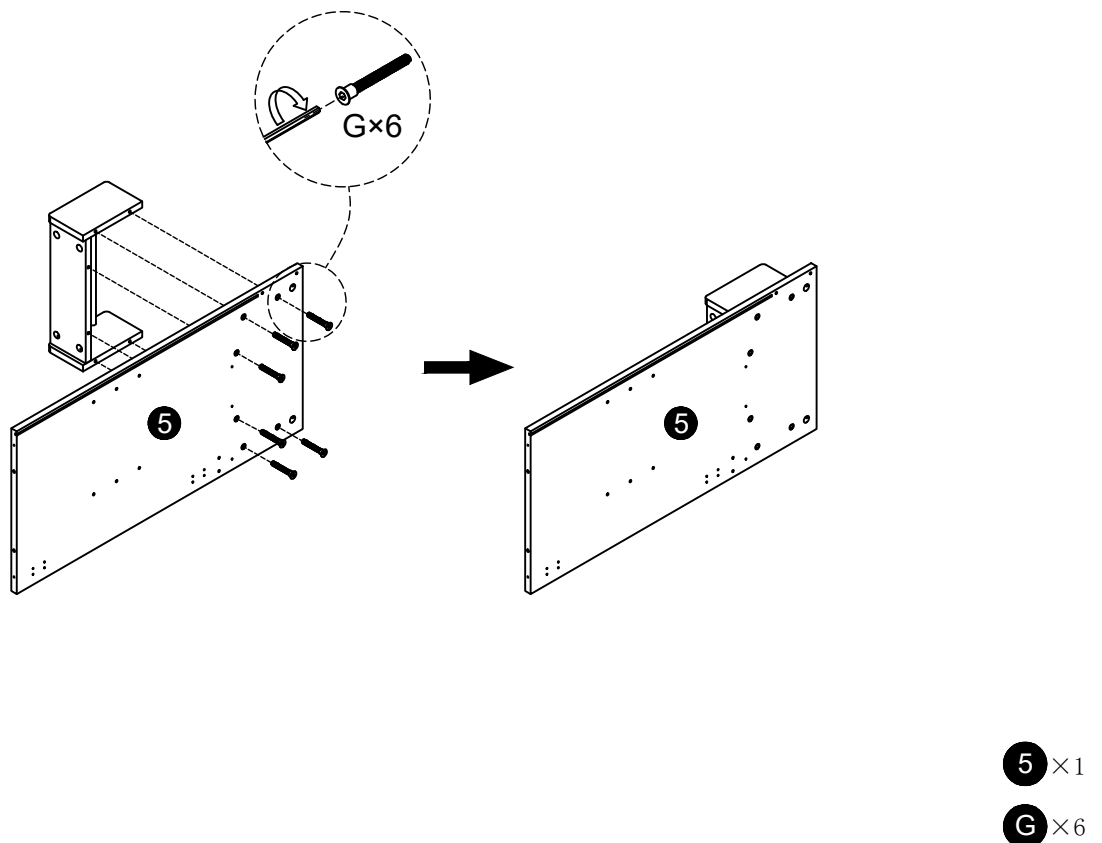
											
A	Ø6*35	78pcs	B	Ø15*9	78pcs	C	Ø6*30	22pcs	D	Ø3*14	40pcs
											
E	Ø4*35	32pcs	F	Ø3.5*14	46pcs	G	Ø7×48	20pcs	H	M6×10	20pcs
											
I	M6×35	16pcs	J	M6×40	24pcs	K	M4*22	6pcs	L	/	6pcs
											
M	/	4pcs	N	Ø20×0.5	10pcs	O	/	16pcs	P	/	3pcs
											
Q	/	2pcs	R	/	1pcs	S	/	1pcs	T	/	2pcs
											
U	/	2pcs	V	M4	1pcs	W	/	1pcs	X	/	2pcs
											
CL	300mm	3pcs	CR	300mm	3pcs	DL	300mm	3pcs	DR	300mm	3pcs
											
YL	350mm	1pcs	YR	350mm	1pcs	ZL	350mm	1pcs	ZR	350mm	1pcs

ASSEMBLY INSTRUCTION (INSTRUCTIONS DE MONTAGE)

STEP (ÉTAPE) 1

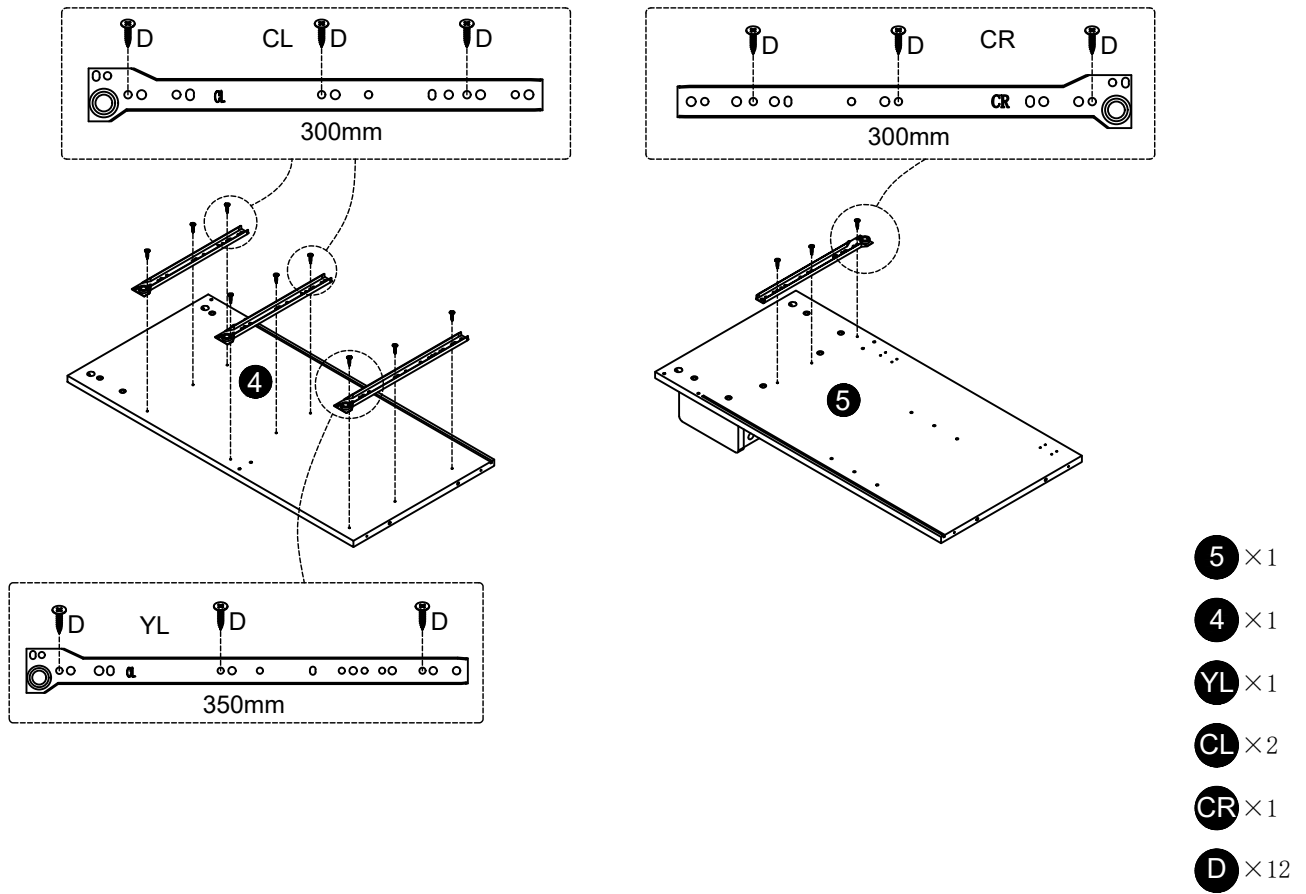


STEP (ÉTAPE) 2

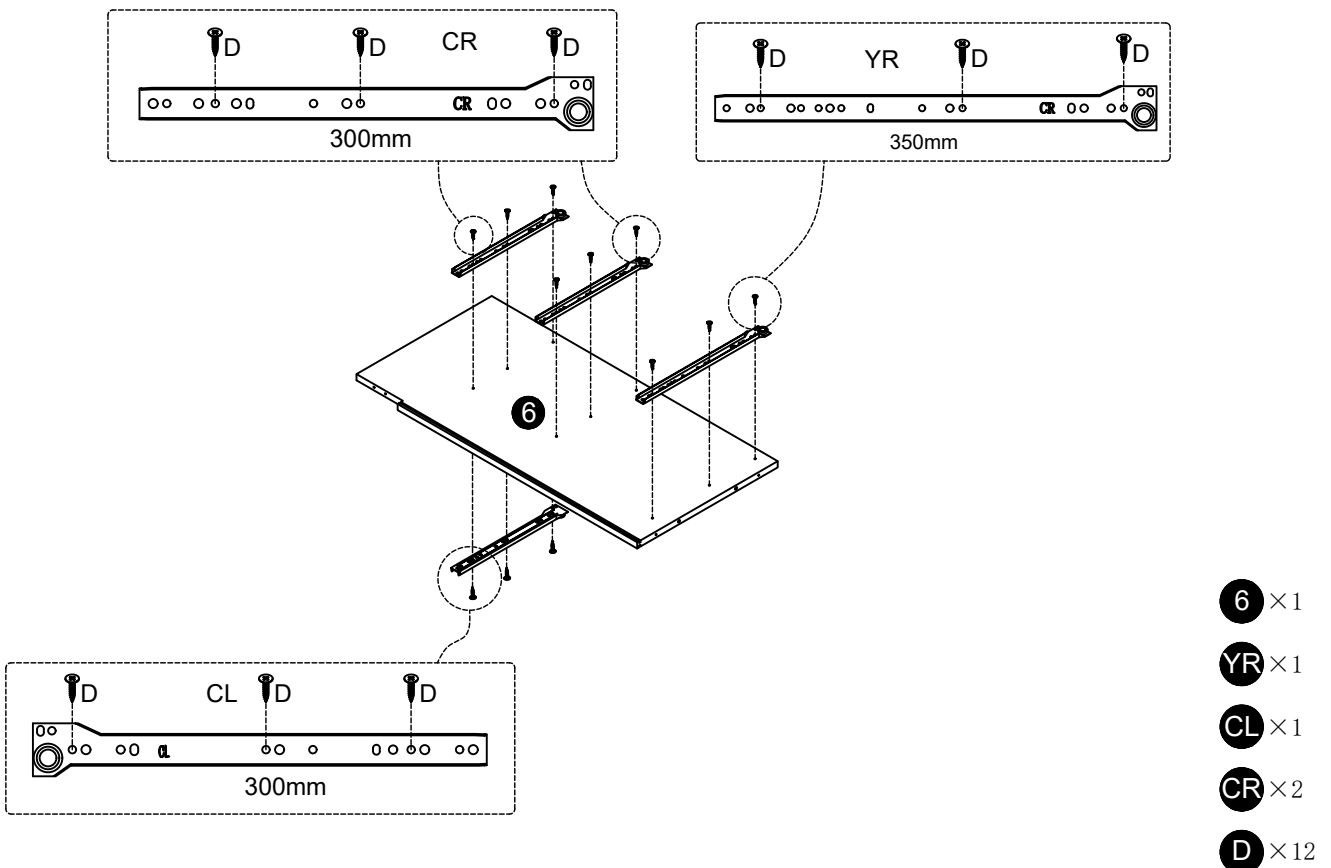


ASSEMBLY INSTRUCTION (INSTRUCTIONS DE MONTAGE)

STEP (ÉTAPE) 3

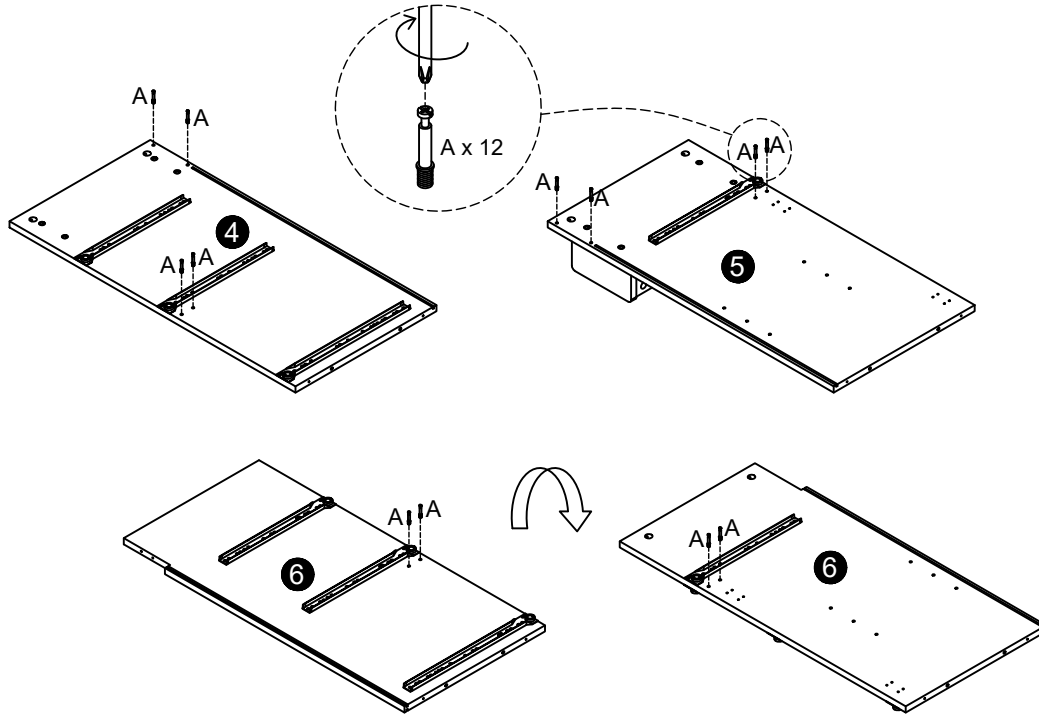


STEP (ÉTAPE) 4



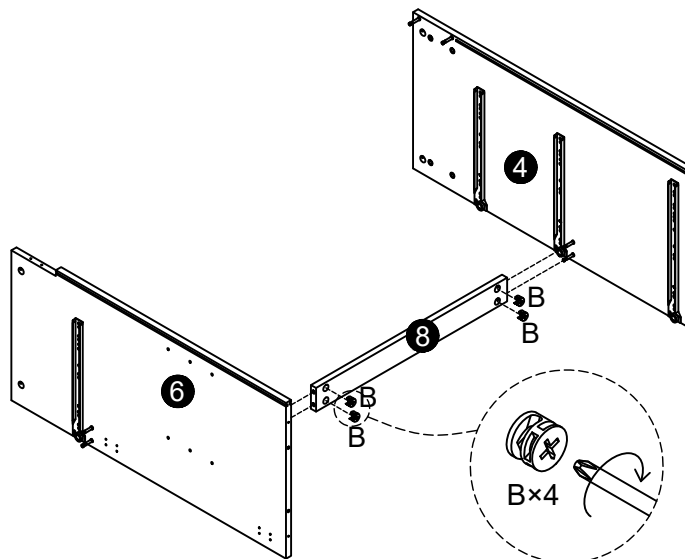
ASSEMBLY INSTRUCTION (INSTRUCTIONS DE MONTAGE)

STEP (ÉTAPE) 5



- 6 × 1
- 5 × 1
- 4 × 1
- A × 12

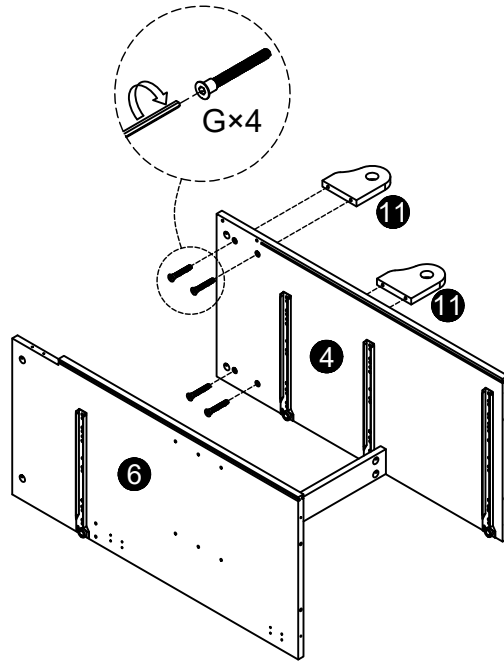
STEP (ÉTAPE) 6



- 8 × 1
- 6 × 1
- 4 × 1
- B × 4

ASSEMBLY INSTRUCTION
(INSTRUCTIONS DE MONTAGE)

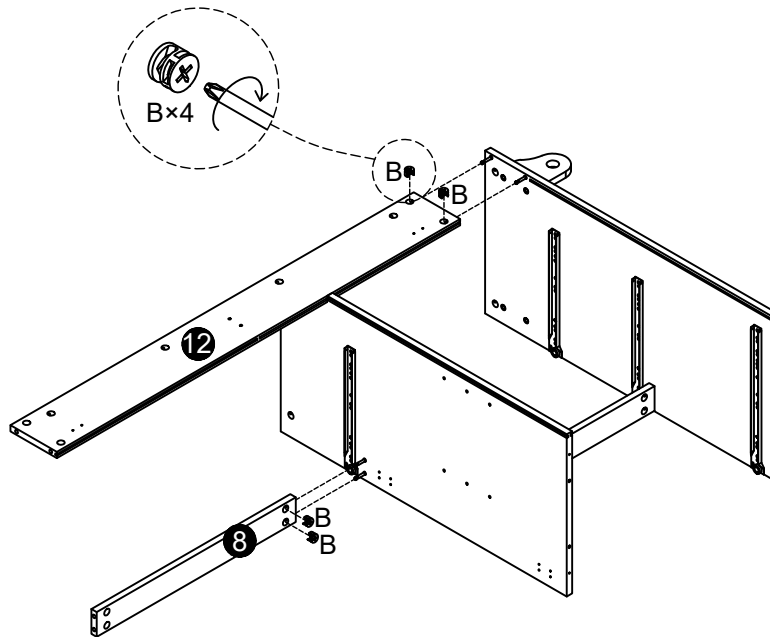
STEP (ÉTAPE) 7



11 × 2

G × 4

STEP (ÉTAPE) 8



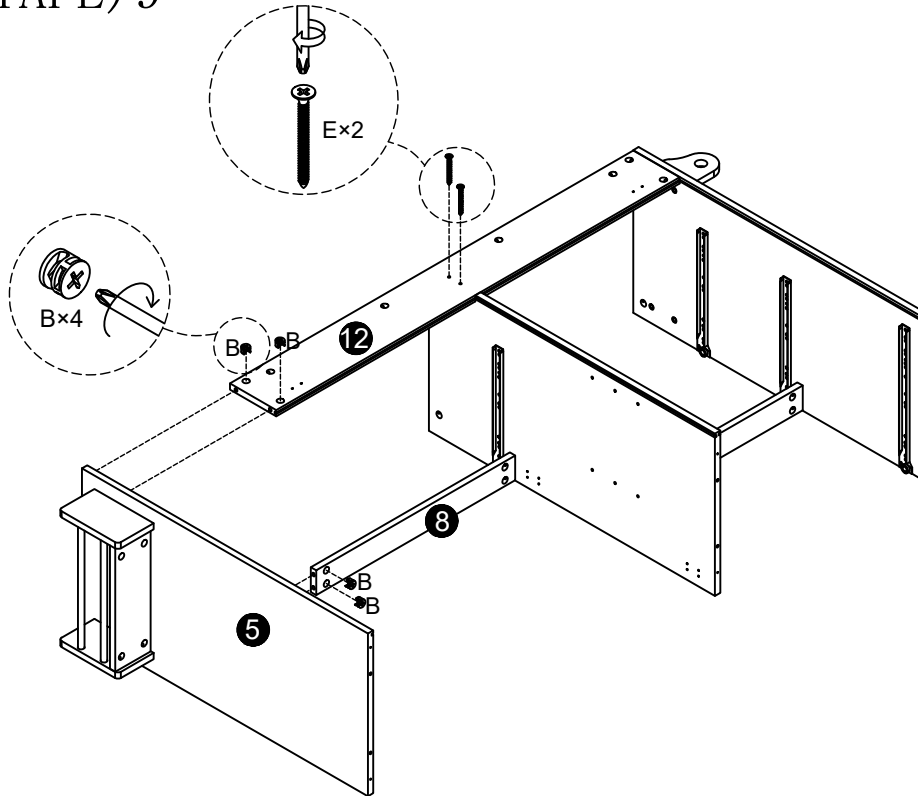
12 × 1

8 × 1

B × 4

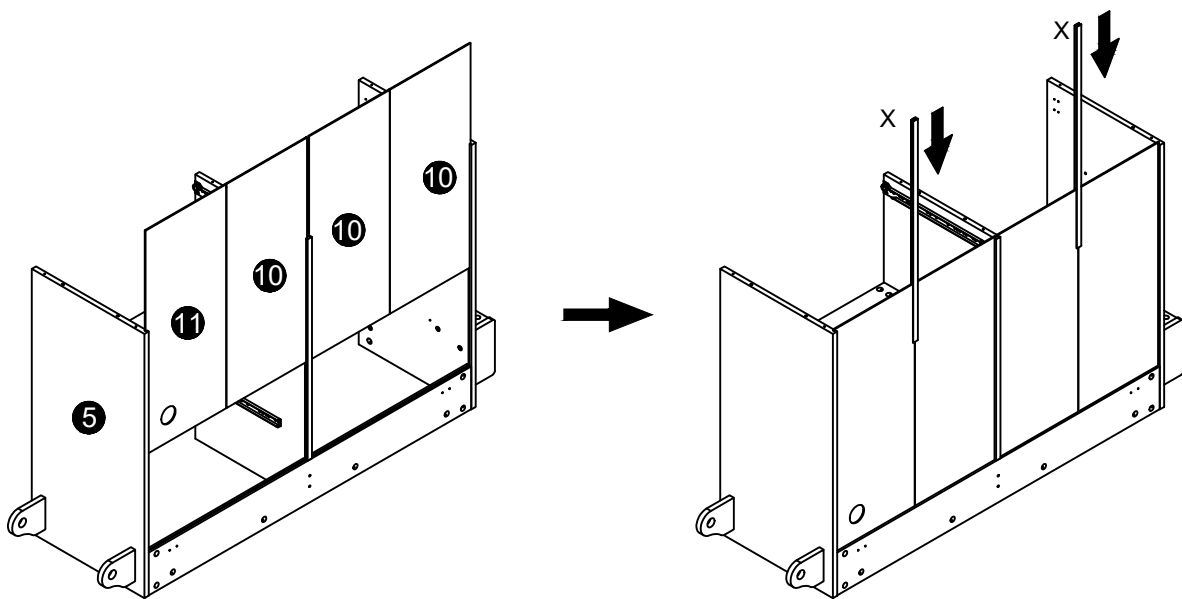
ASSEMBLY INSTRUCTION (INSTRUCTIONS DE MONTAGE)

STEP (ÉTAPE) 9



- 5** × 1
- E** × 2
- B** × 4

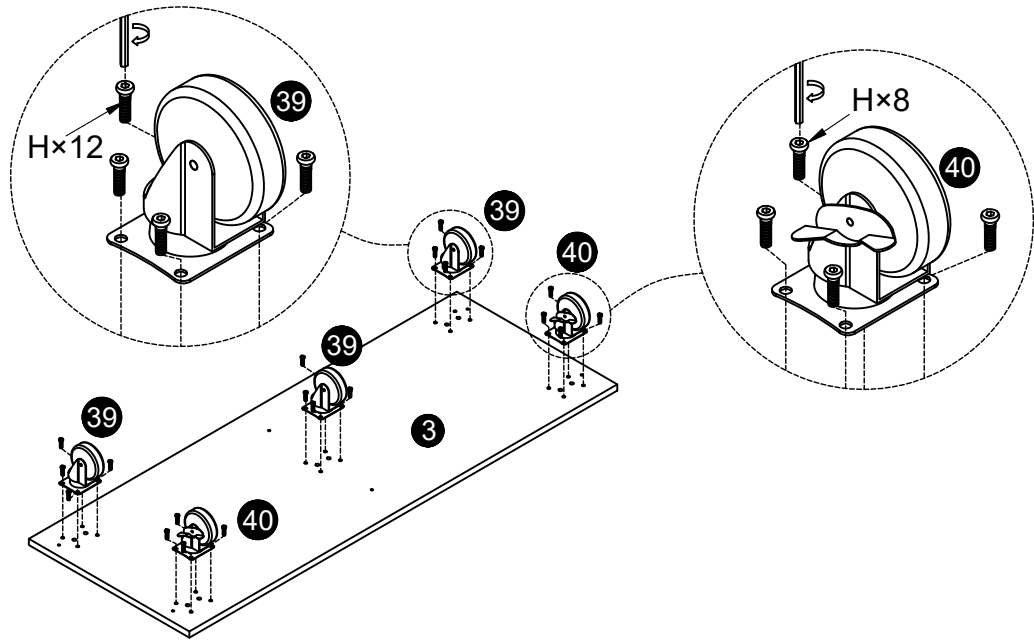
STEP (ÉTAPE) 10




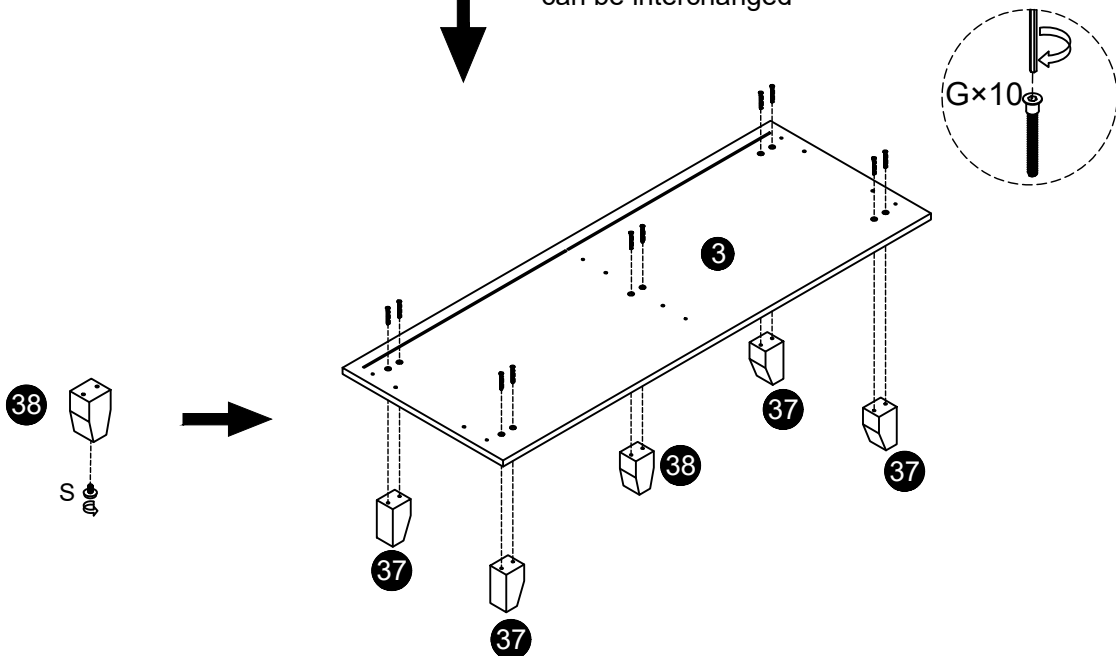
- 11** × 1
- 10** × 3
- X** × 2

ASSEMBLY INSTRUCTION (INSTRUCTIONS DE MONTAGE)

STEP (ÉTAPE) 11



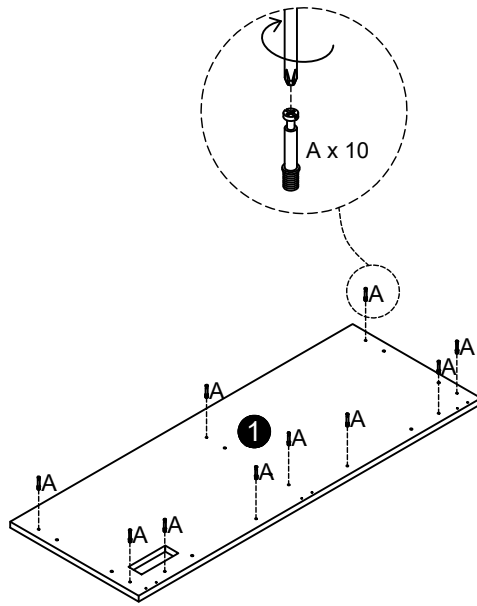

 The pulleys and cabinet feet
can be interchanged



- 3** × 1
- 38** × 1
- 37** × 4
- 40** × 2
- 39** × 3
- G** × 10
- H** × 20
- S** × 1

ASSEMBLY INSTRUCTION
(INSTRUCTIONS DE MONTAGE)

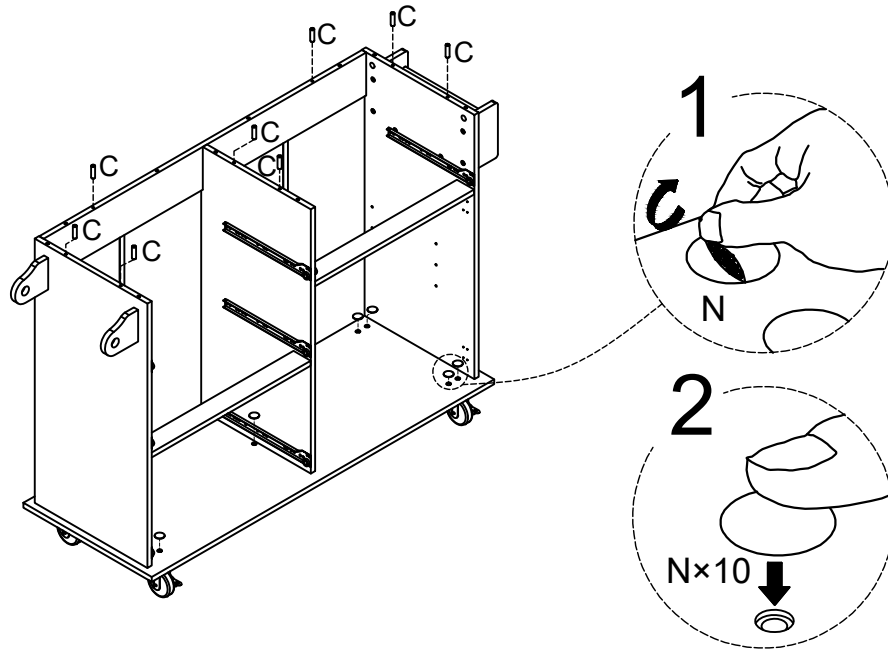
STEP (ÉTAPE) 13



1 × 1

A × 10

STEP (ÉTAPE) 14

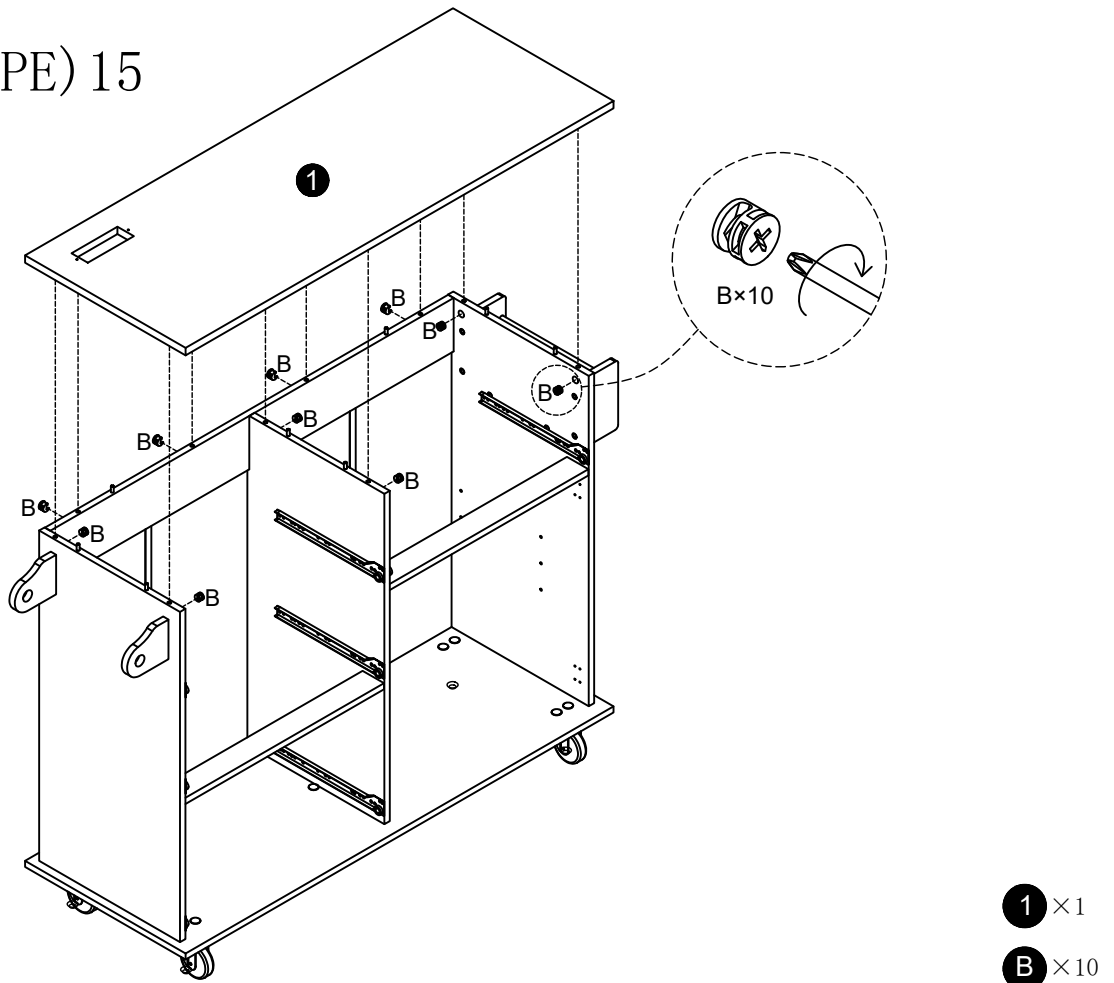


C × 8

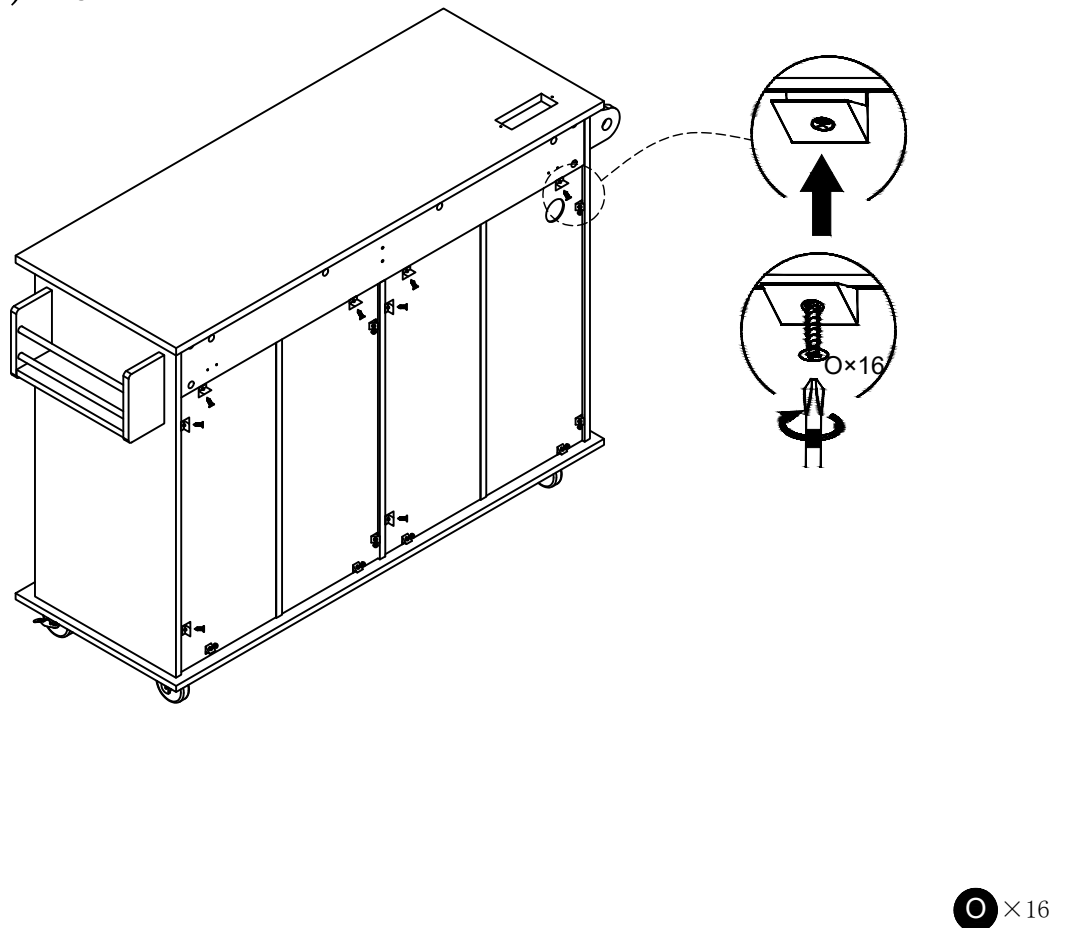
N × 10

ASSEMBLY INSTRUCTION (INSTRUCTIONS DE MONTAGE)

STEP (ÉTAPE) 15

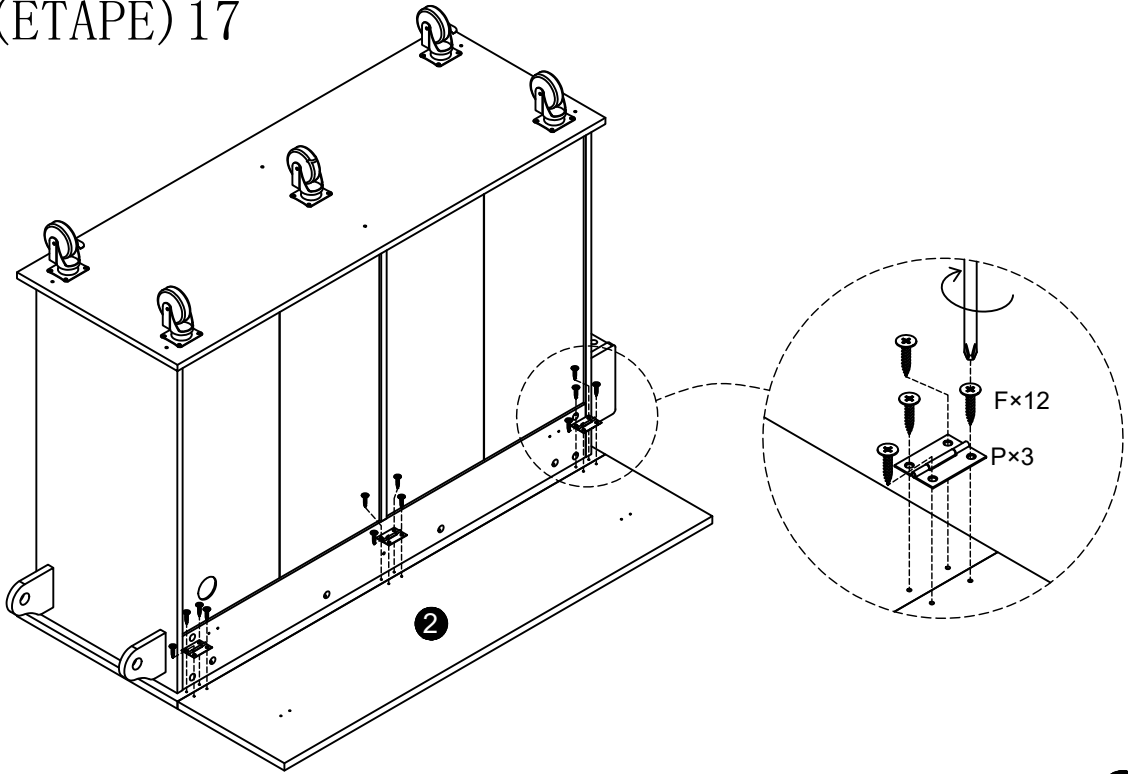


STEP (ÉTAPE) 16



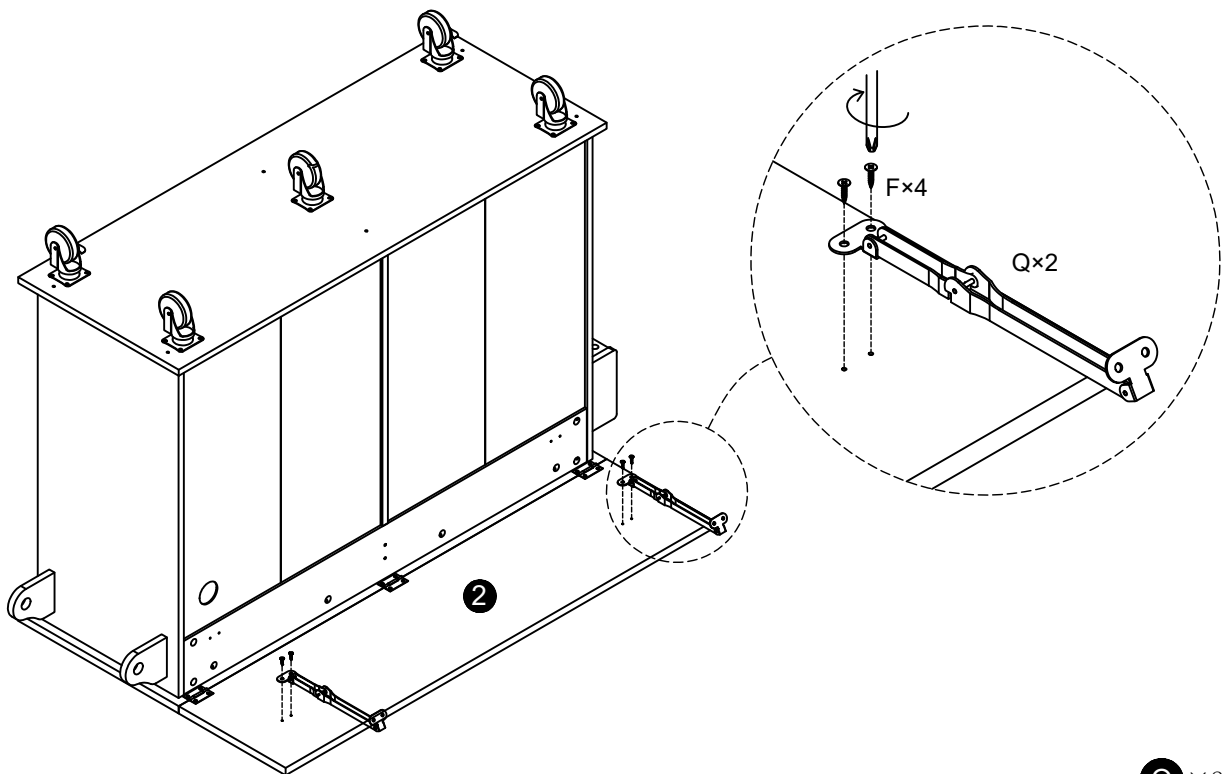
ASSEMBLY INSTRUCTION
(INSTRUCTIONS DE MONTAGE)

STEP (ÉTAPE) 17



- $\textcircled{2} \times 1$
- $\textcircled{P} \times 3$
- $\textcircled{F} \times 12$

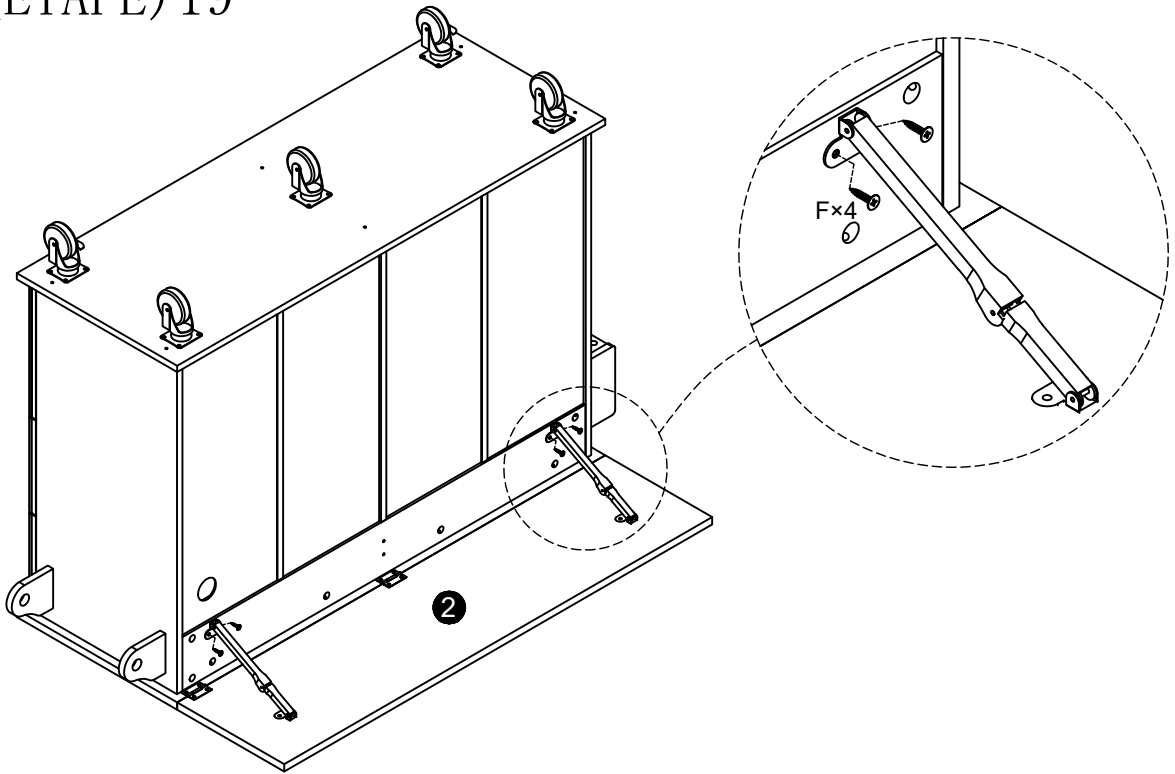
STEP (ÉTAPE) 18



- $\textcircled{Q} \times 2$
- $\textcircled{F} \times 4$

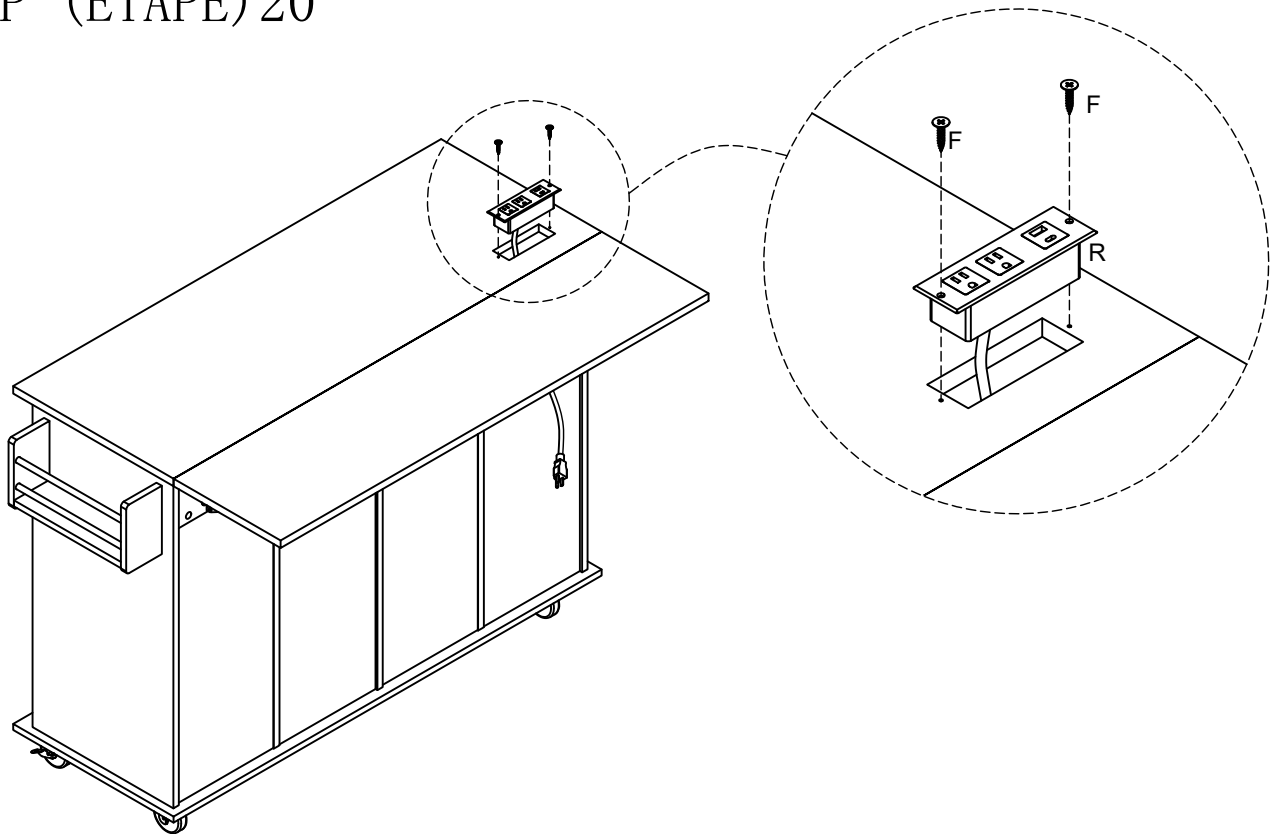
ASSEMBLY INSTRUCTION
(INSTRUCTIONS DE MONTAGE)

STEP (ÉTAPE) 19



F x 4

STEP (ÉTAPE) 20

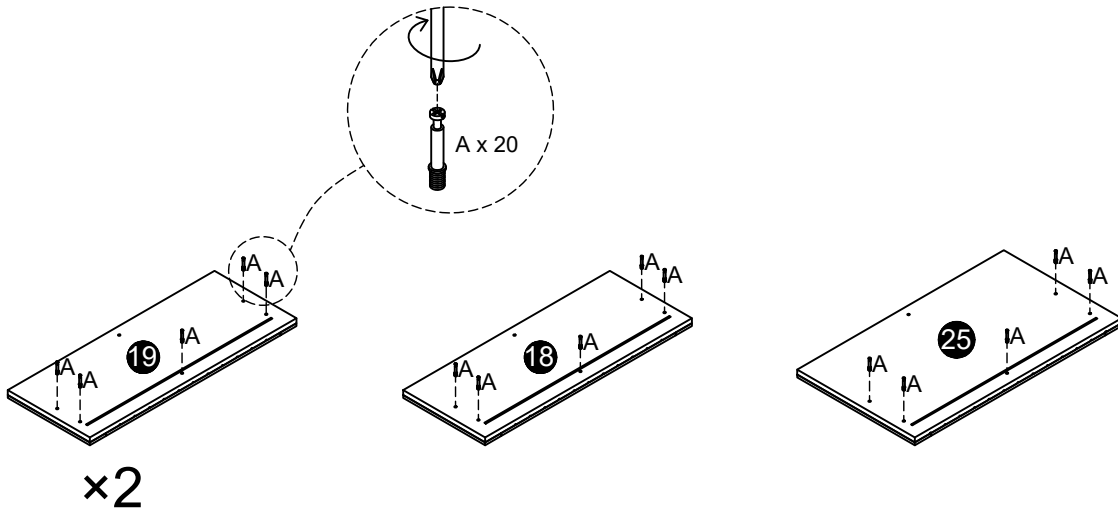


R x 1

F x 2

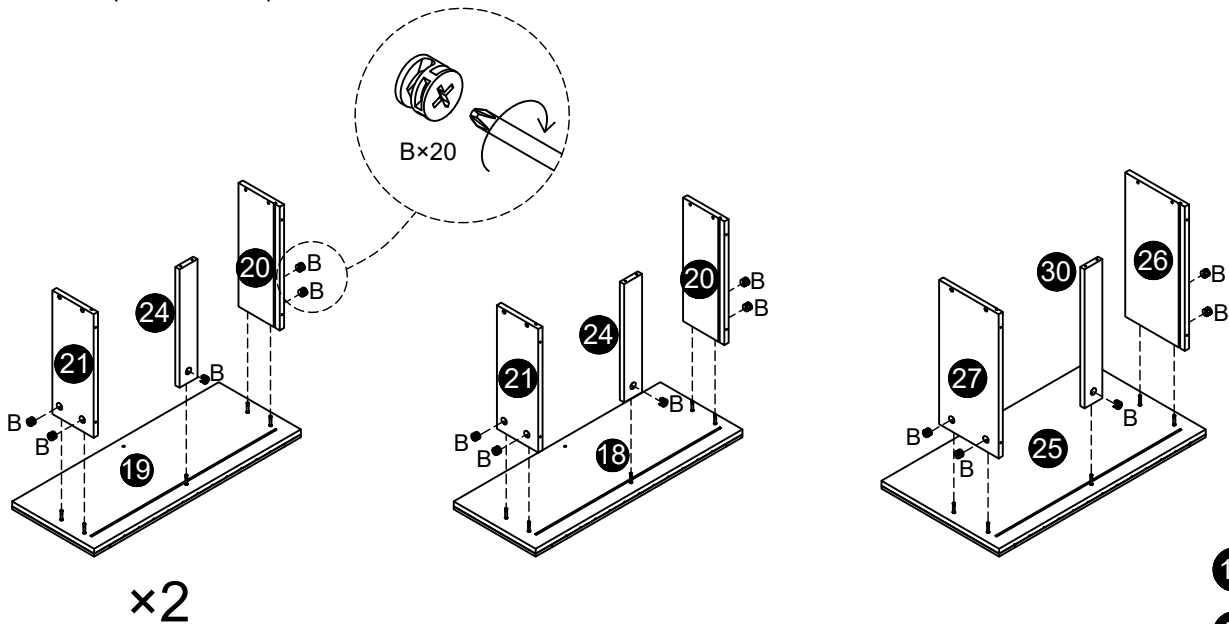
ASSEMBLY INSTRUCTION (INSTRUCTIONS DE MONTAGE)

STEP (ÉTAPE) 21



- 25** × 1
- 18** × 1
- 19** × 2
- A** × 20

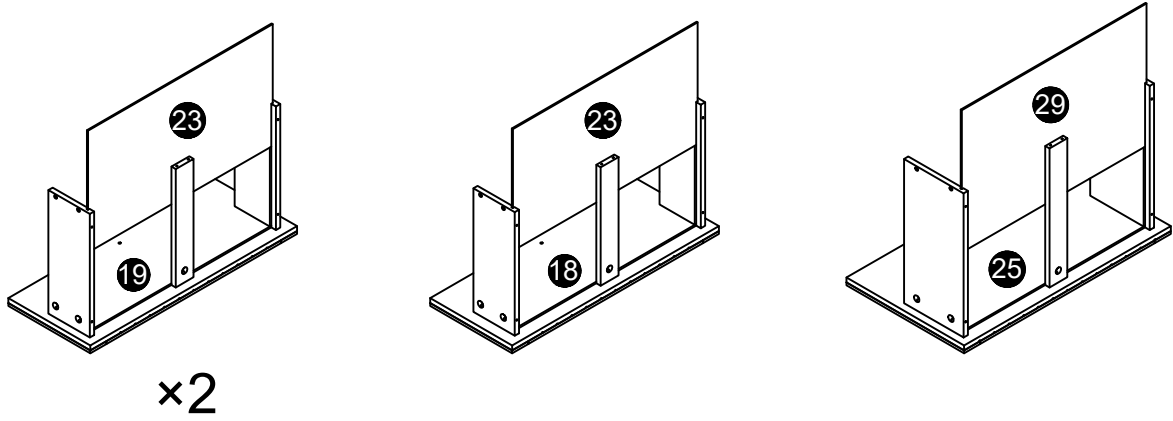
STEP (ÉTAPE) 22



- 18** × 1
- 19** × 2
- 30** × 1
- 26** × 1
- 27** × 1
- 25** × 1
- 24** × 3
- 20** × 3
- 21** × 3
- B** × 20

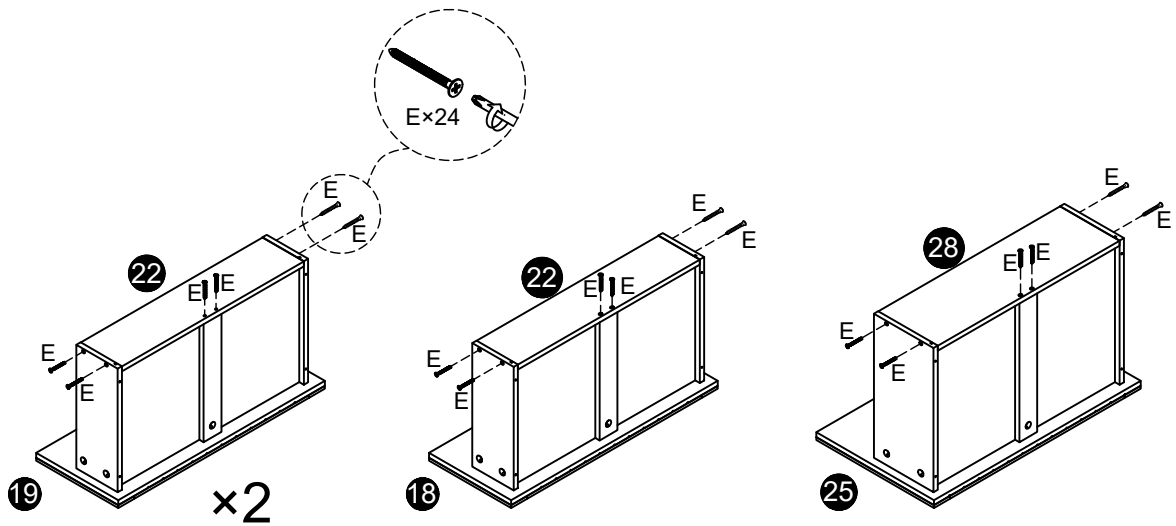
ASSEMBLY INSTRUCTION (INSTRUCTIONS DE MONTAGE)

STEP (ÉTAPE) 23



29 × 1
23 × 3

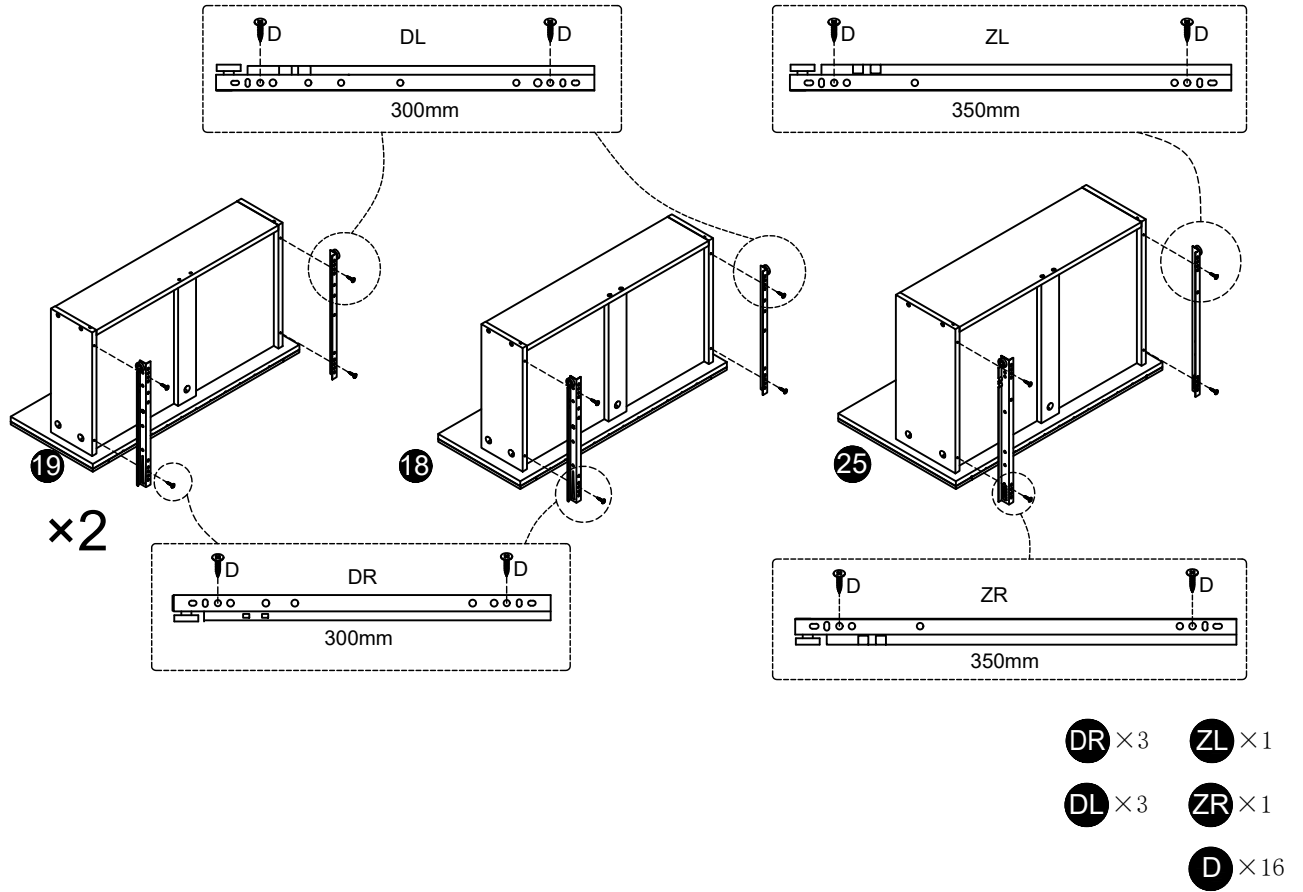
STEP (ÉTAPE) 24



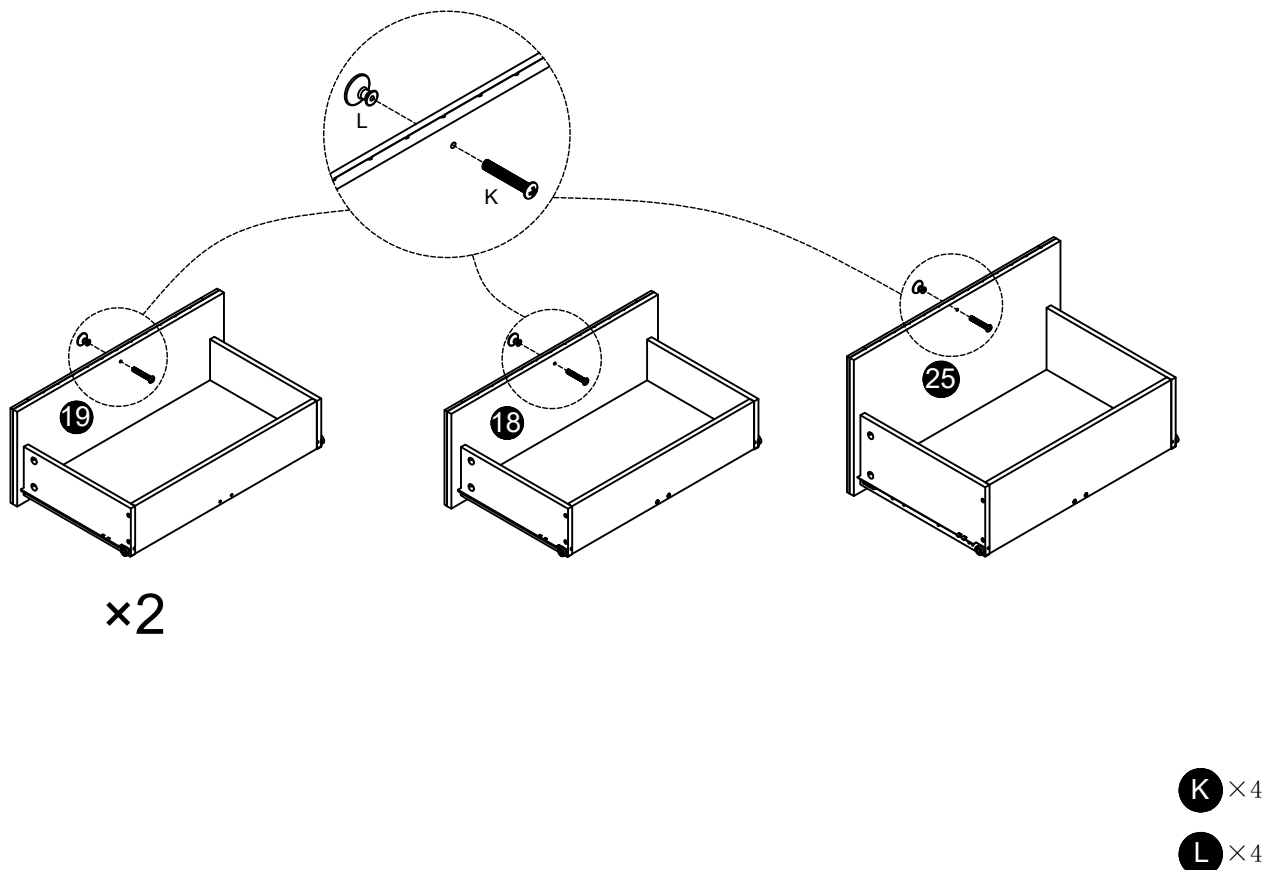
28 × 1
22 × 3
E × 24

ASSEMBLY INSTRUCTION (INSTRUCTIONS DE MONTAGE)

STEP (ÉTAPE) 25

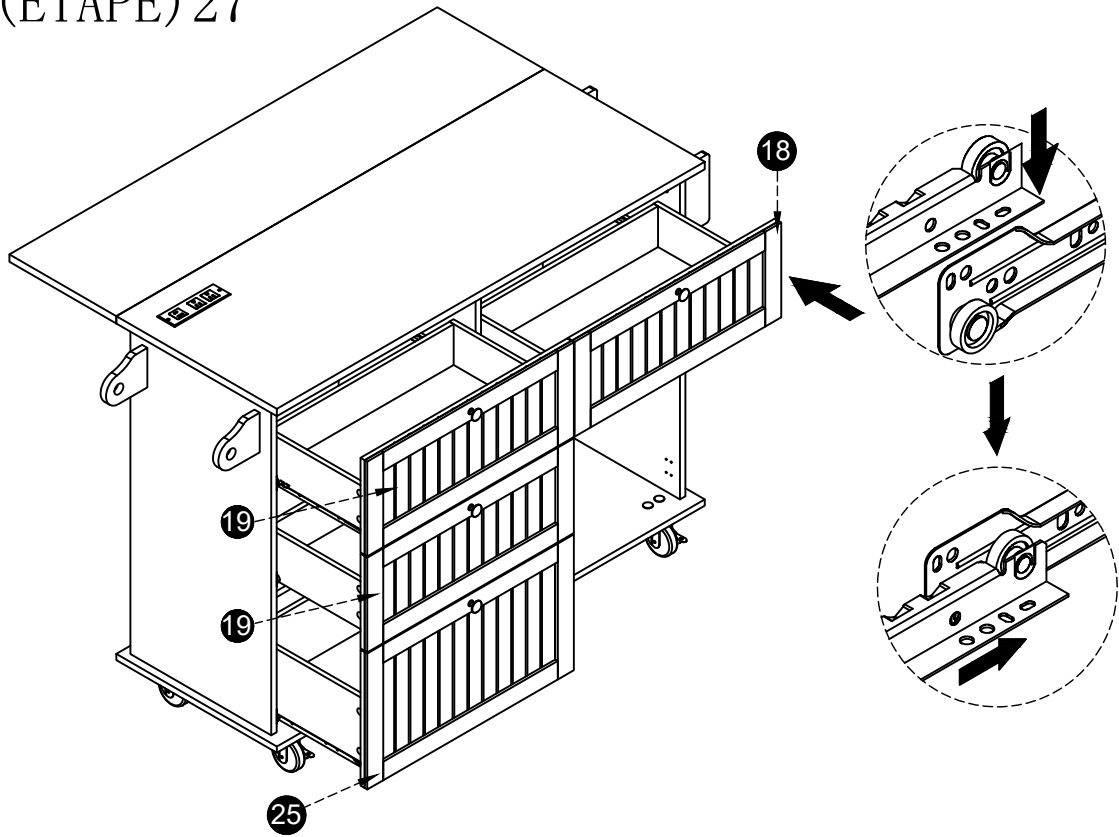


STEP (ÉTAPE) 26

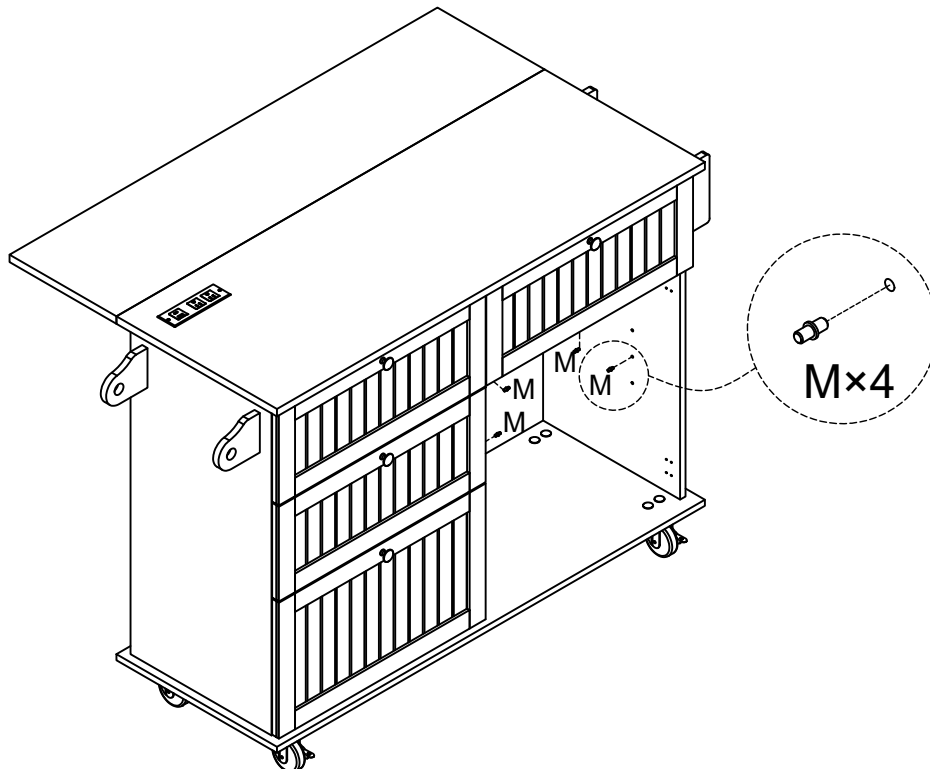


ASSEMBLY INSTRUCTION
(INSTRUCTIONS DE MONTAGE)

STEP (ÉTAPE) 27



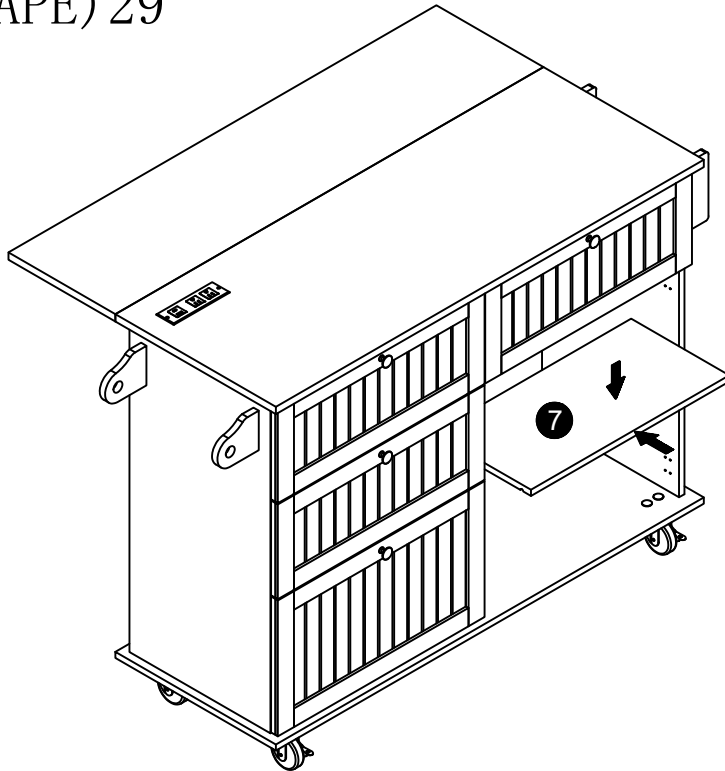
STEP (ÉTAPE) 28



M × 4

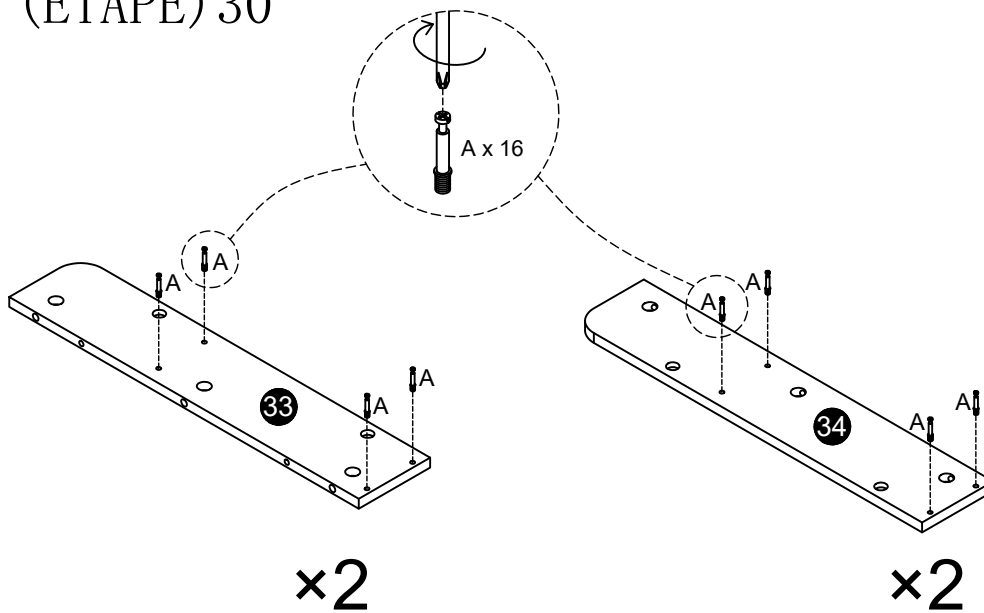
ASSEMBLY INSTRUCTION
(INSTRUCTIONS DE MONTAGE)

STEP (ÉTAPE) 29



7 × 1

STEP (ÉTAPE) 30



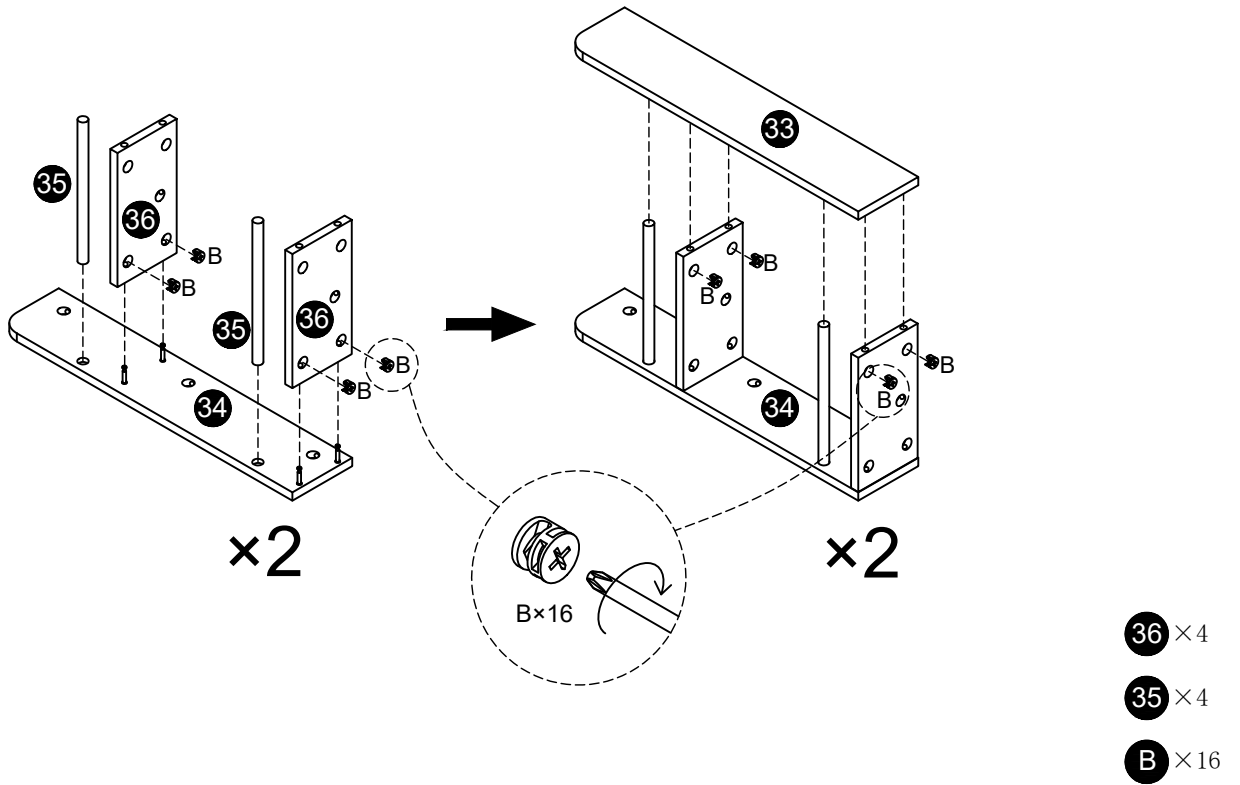
34 × 2

33 × 2

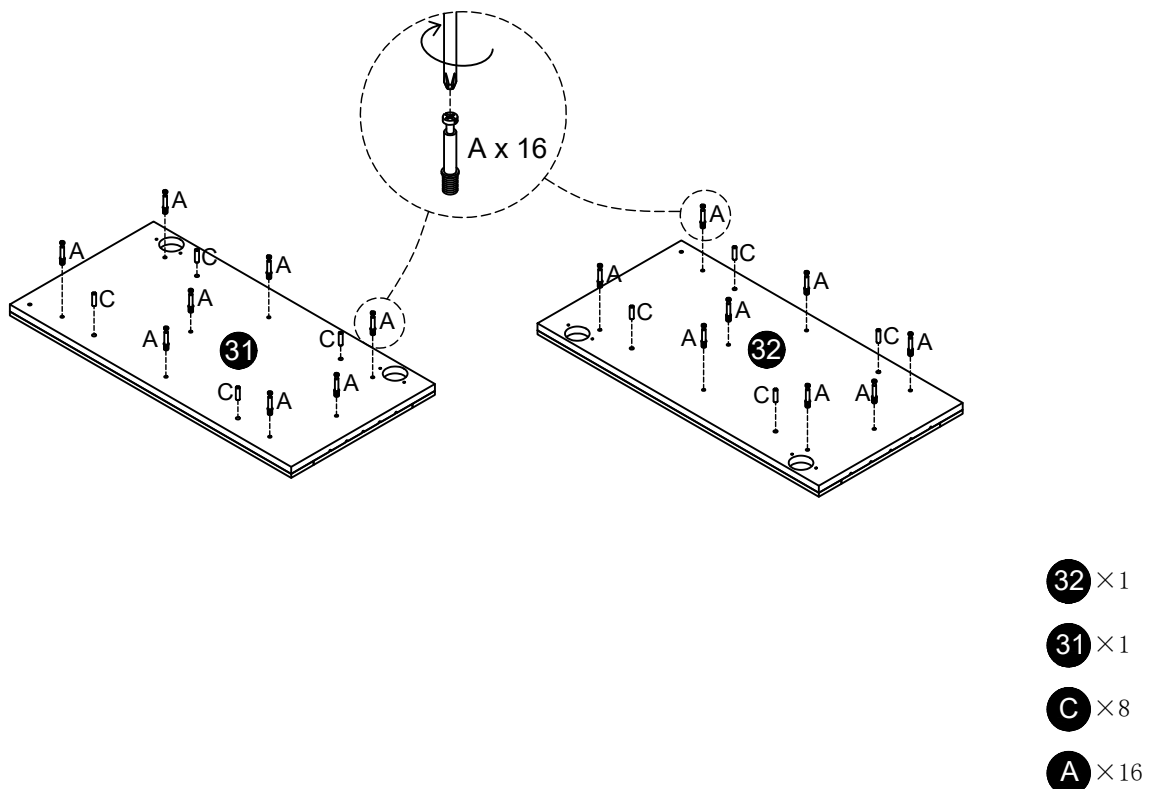
A × 16

ASSEMBLY INSTRUCTION (INSTRUCTIONS DE MONTAGE)

STEP (ÉTAPE) 31

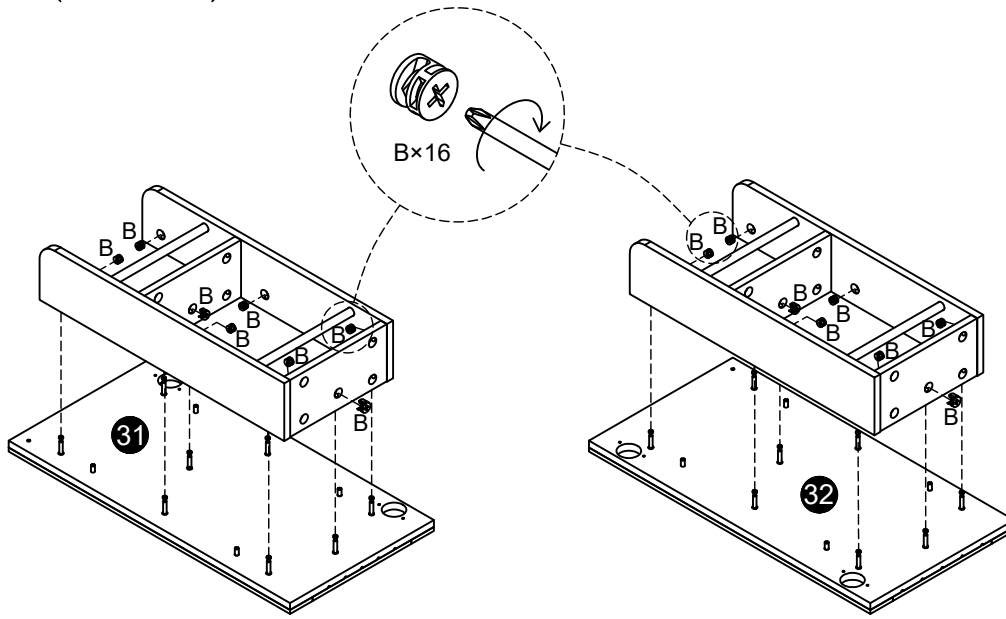


STEP (ÉTAPE) 32



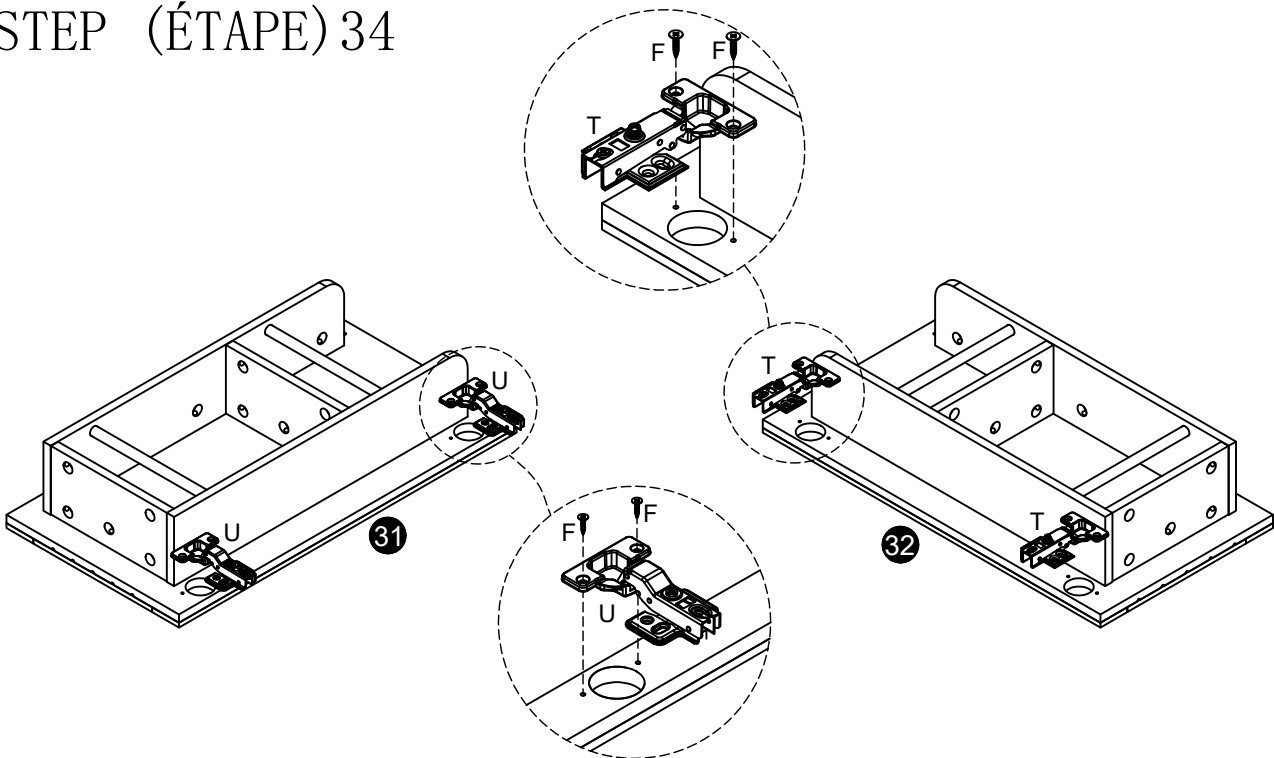
ASSEMBLY INSTRUCTION (INSTRUCTIONS DE MONTAGE)

STEP (ÉTAPE) 33



B × 16

STEP (ÉTAPE) 34



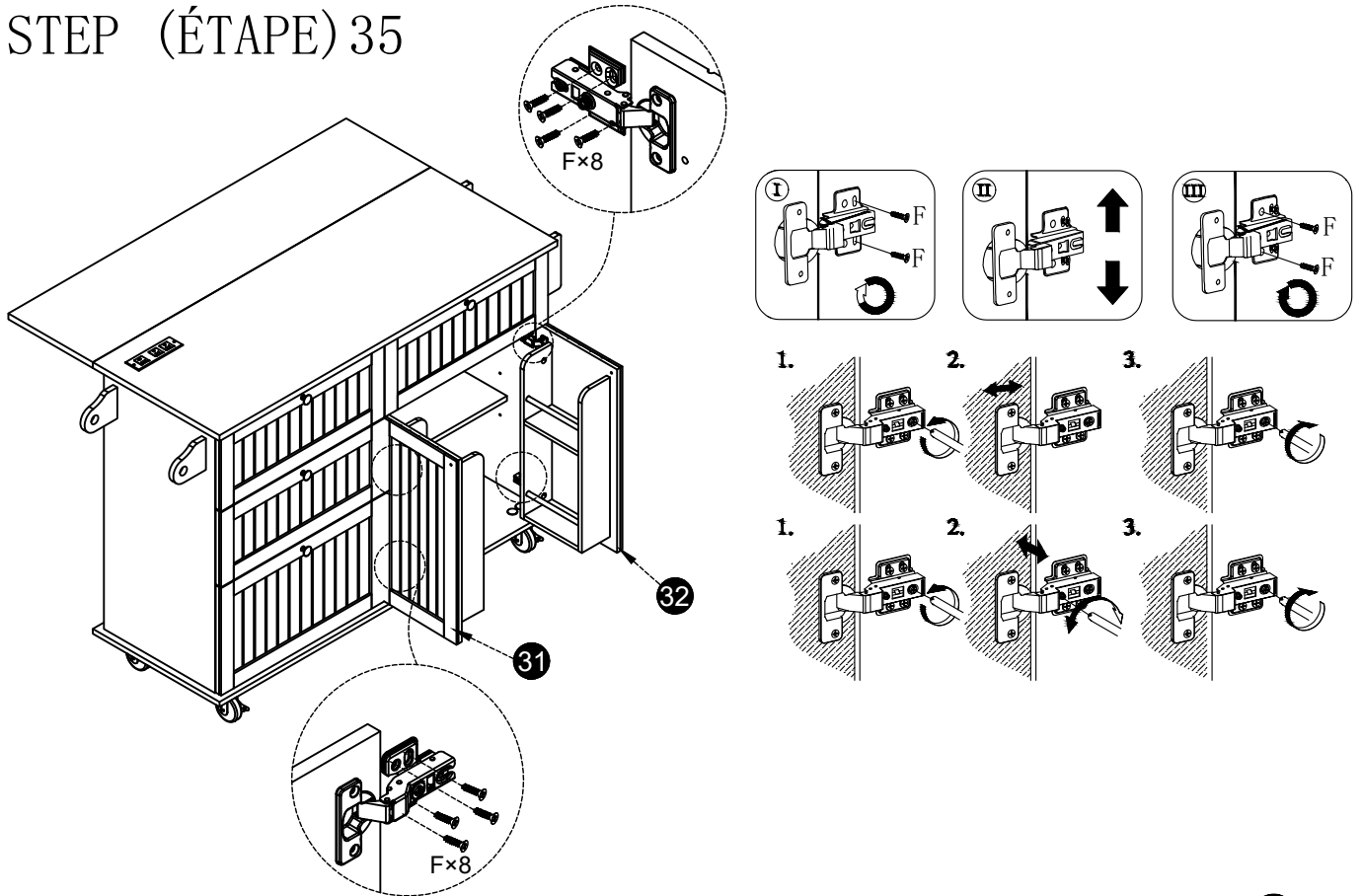
T × 2

U × 2

F × 8

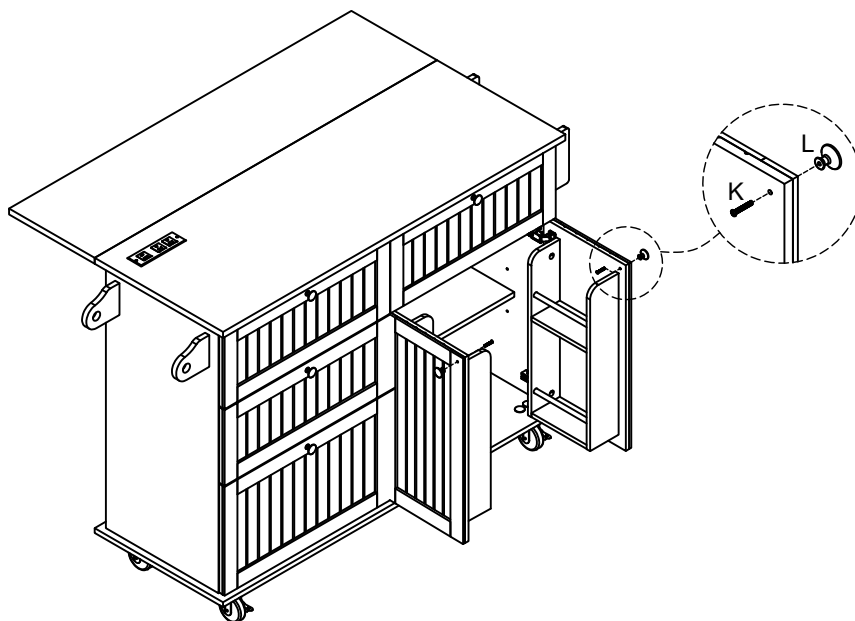
ASSEMBLY INSTRUCTION (INSTRUCTIONS DE MONTAGE)

STEP (ÉTAPE) 35



F × 16

STEP (ÉTAPE) 36

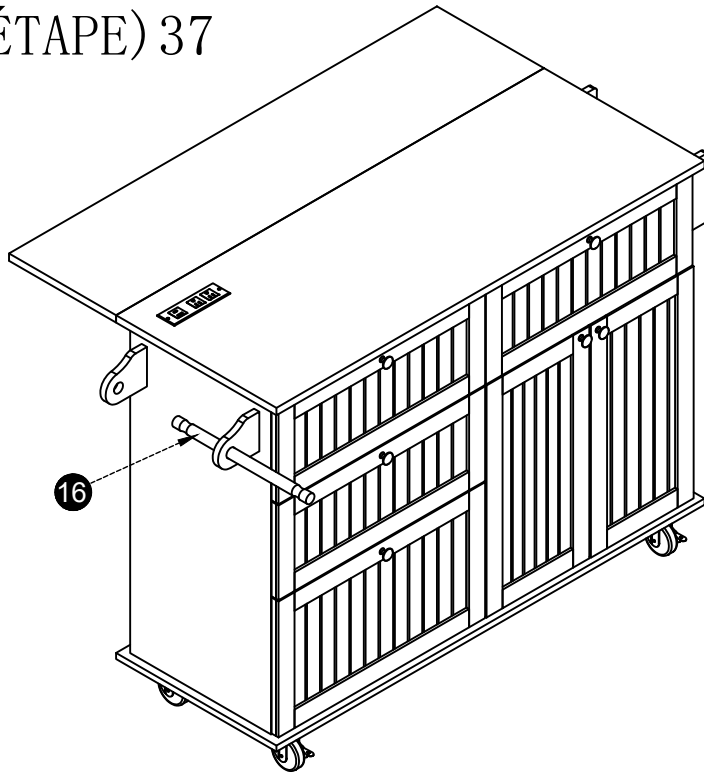


L × 2

K × 2

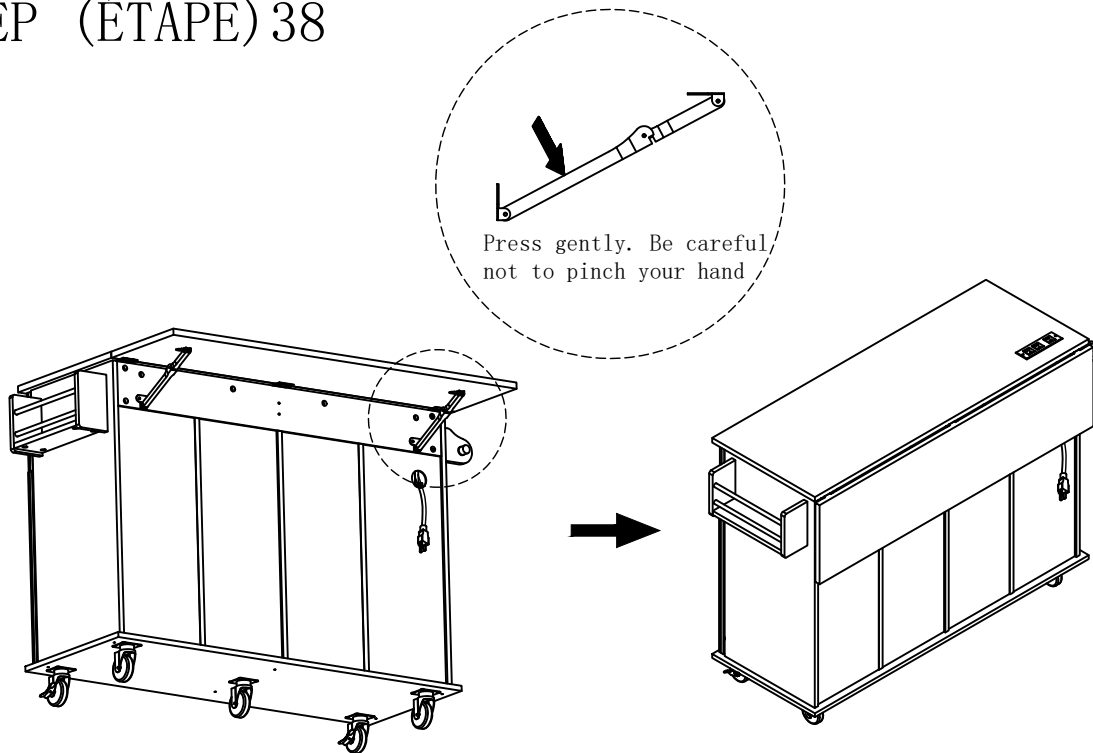
ASSEMBLY INSTRUCTION (INSTRUCTIONS DE MONTAGE)

STEP (ÉTAPE) 37



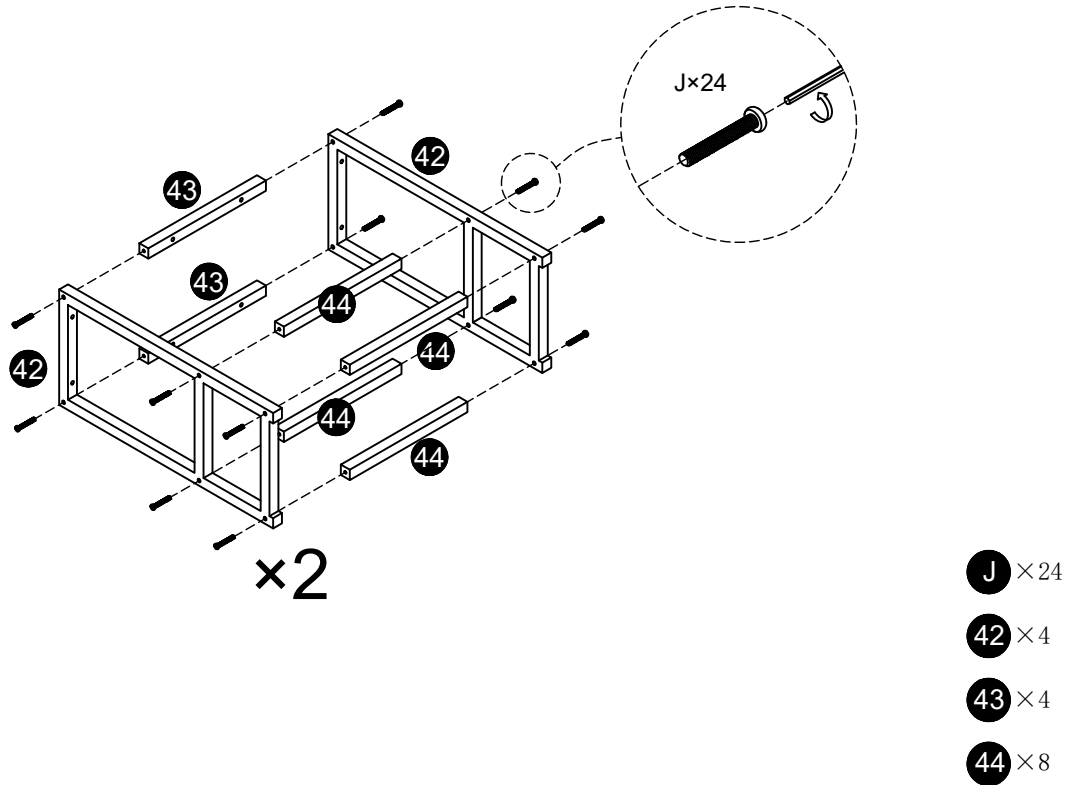
16 × 1

STEP (ÉTAPE) 38

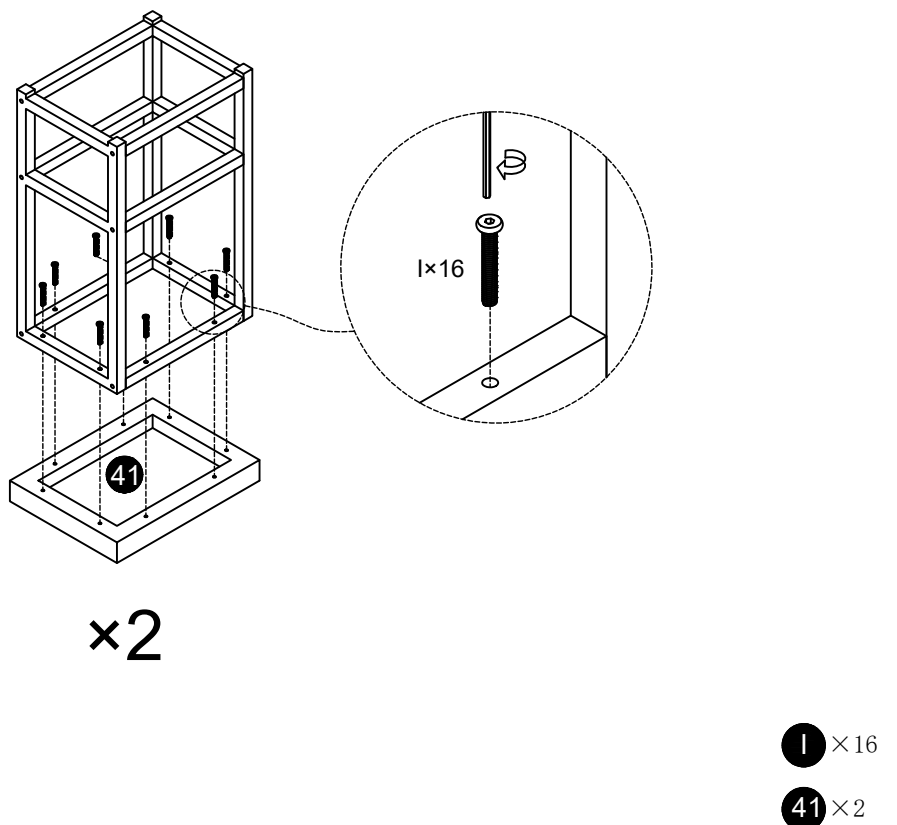


ASSEMBLY INSTRUCTION
(INSTRUCTIONS DE MONTAGE)

STEP (ÉTAPE) 39

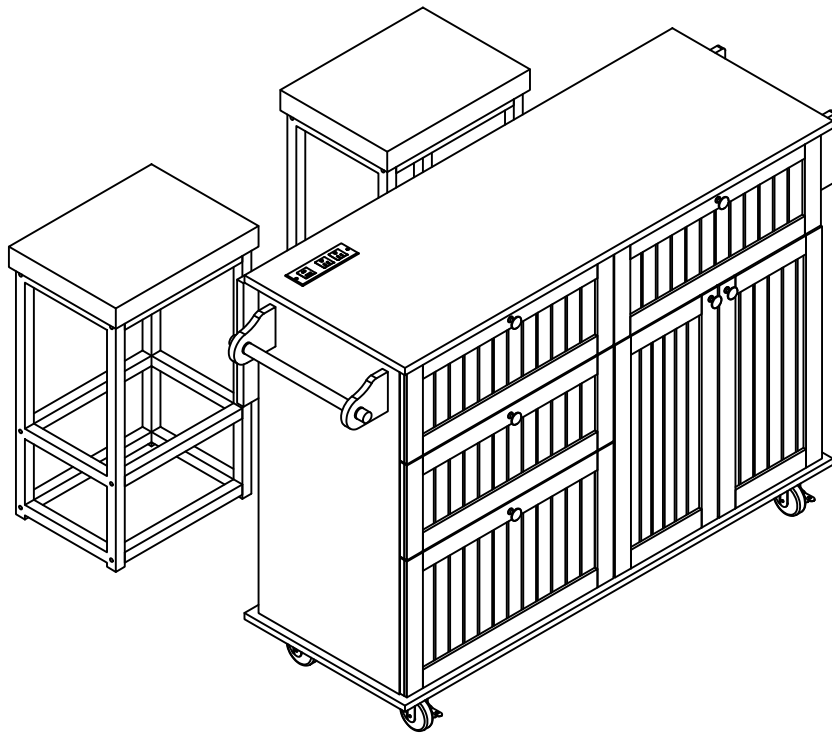


STEP (ÉTAPE) 40



ASSEMBLY INSTRUCTION
(INSTRUCTIONS DE MONTAGE)

STEP (ÉTAPE) 41



The pulleys and
cabinet feet can
be interchanged

